



## **PD-4.002**

**Redes de Distribuição Aérea Urbana – 24,2kV**

**Padrão Técnico da Distribuição**

**Diretoria de Planejamento e Engenharia**

**Gerência de Engenharia Da Distribuição**

---

# PD-4.002

## Redes de Distribuição Aérea Urbana – 24,2kV

<b>REVISADO POR</b>	
Alexandre Amaral dos Santos	Gerência de Engenharia da Distribuição
Antonio Monteiro	
Francisco Busico Neto	
<b>APROVADO POR:</b>	<b>ÁREA</b>
Angelo Quintão	Coordenador de Projetos da Gerência de Engenharia da Distribuição
Gerson I. Pimentel	Gerente de Engenharia da Distribuição
<b>Data: dez/11</b>	<b>Versão: 3.0</b>

<b>PREPARADO POR</b>	
Alexandre Amaral dos Santos	Gerência de Engenharia da Distribuição
Antonio Monteiro	
Francisco Busico Neto	
<b>COLABORADORES</b>	<b>ÁREA</b>
Valdivino Carvalho	Gerência de Engenharia de Medição e Clientes
Francisco Lourenço	Gerência de Engenharia da Distribuição
Sergio Gomes Silva	Gerência de Unidade Regional Leste
João Alves e Marcelo Nonato	Gerência de Unidade Regional Oeste
Silvio Barbosa	Gerência de Unidade Regional São Paulo Sul
Elenice Rodrigues	Gerência de Unidade Regional Anhembi
Marisa Zampolli e Luis Siqueira	Gerência de Unidade Regional Grande ABC
Jonatans Almeida	Gerência de Unidade Regional Centro
<b>APROVADO POR:</b>	<b>ÁREA</b>
Fernando Aita	Gerente de Engenharia da Distribuição
<b>Data: mai/05</b>	<b>Versão: 2.0</b>

<b>ELABORADO POR</b>	<b>ÁREA</b>
Antônio Albano	Gerência de Engenharia
Edimar Rocha de Lima	
<b>APROVADO POR:</b>	<b>ÁREA</b>
Dalva Rodrigues Rinco	Divisão de Engenharia de Redes Aéreas
Cyro Vicente Boccuzzi	Departamento de Engenharia
<b>Data: jul/92</b>	<b>Versão: 1.0</b>

## INDICE GERAL

1 - INTRODUÇÃO

2 - OBJETIVO

3 - ABRANGÊNCIA

4 - REFERÊNCIAS

5 - ÁREAS E PROCESSOS ENVOLVIDOS

6 - CARACTERÍSTICAS TÉCNICAS

6.1 - Códigos de Materiais

6.2 - Construções Padronizadas:

CP-03: Afastamentos Mínimos e Afastamentos de Redes a Edificação com a utilização de Cruzeta de Madeira de 2670mm e 3925mm de comprimento

CP-04: Estrutura Primária Básica, Especial e Pino de Topo

CP-08: Saída de Circuitos de ETD

CP-09: Chave Fusível

CP-10: Chave Faca

## 1. INTRODUÇÃO

A presente publicação contempla a padronização de Redes de Distribuição Aérea Urbana classe 15kV em posteação de concreto e madeira.

Esta padronização foi elaborada com base na norma ABNT-NBR-15688 Redes de Distribuição de Energia Elétrica Nus e no acervo técnico existente na empresa.

A concepção desta padronização permite sempre que necessário, a inclusão, exclusão e alteração dos desenhos, mantendo o padrão sempre atualizado e do conhecimento dos seus usuários. Portanto, todas as sugestões e comentários que possam contribuir para o seu aprimoramento devem ser encaminhados à Gerência de Engenharia da Distribuição.

## 2. OBJETIVO

Estabelecer a padronização das instalações básicas das Redes de Distribuição Aérea Urbana de sistema monofásicos ou trifásicos com tensão nominal primária de 15kV e tensões secundárias usuais de distribuição.

A utilização desta padronização proporcionará, entre outros, os seguintes benefícios:

- 2.1. Simplificação das estruturas, permitindo a execução dos serviços na rede com maior segurança e redução de custos.
- 2.2. Uniformização de procedimentos.
- 2.3. Melhoria do visual da rede.

## 3. ABRANGÊNCIA

Aplica-se na construção, reforma e operação das redes de distribuição aérea urbana em posteação de concreto e madeira com condutores de alumínio simples (CA) e com alma de aço (CAA).

## 4. REFERÊNCIAS

Na aplicação dessa padronização é necessário consultar:

PD-4.001 Redes de Distribuição Aérea Urbana 15kV

PND-2.001 Projetos de Redes de Distribuição Aérea Secundária

PND-2.002 Projetos de Redes de Distribuição Aérea Primária

ND-2.003 Apresentação de Projetos de Redes de Distribuição Aérea

PD-8.001 Materiais Padronizados para Redes de Distribuição Aérea

ID-4.004 Montagem de Redes Aéreas em Baixa Tensão com Cabos Pré-Reunidos

RT-2.001 Critérios para Adoção de Tensões Mecânicas Admissíveis para Elaboração e/ou Verificação de Projeto Utilizando Cabos Singelos de Alumínio sem Alma de Aço

RT-2.002 Tensões mecânicas admissíveis para elaboração e/ou verificação de projetos de travessias aéreas utilizando cabos singelos de alumínio com alma de aço

RT-2.003 Dimensionamento de Poste de Concreto com Seção Circular, utilizando em Rede de Distribuição

NBR-15688 Redes de Distribuição de Energia Elétrica Nus

## **5. ÁREAS E PROCESSOS ENVOLVIDOS**

- Gerência de Engenharia da Distribuição
- Gerência de Planejamento do Sistema
- Gerência de Manutenção da Distribuição
- Gerência de Serviços ao Cliente
- Gerência de Planejamento e Controle
- Gerência de Recuperação de Perdas
- Gerência de Segurança do Trabalho
- Gerência de Treinamento
- Gerência de Operação da Distribuição

### **5.1. Processos envolvidos**

5.1.1. Manutenção de redes urbanas em posteação de concreto e madeira com condutores de alumínio simples (CA) e com alma de aço (CAA).

5.1.2. Operação das redes urbanas em posteação de concreto e madeira com condutores de alumínio simples (CA) e com alma de aço (CAA).

## **6. CARACTERÍSTICAS TÉCNICAS**

O sistema de distribuição é com neutro multi-aterrado e interligado à malha de terra das subestações.

O vão básico é de 35 metros.

## 6.1. Códigos de materiais variáveis

### 6.1.1. Condutores padronizados para rede de distribuição aérea urbana.

CÓD. DE MATERIAL	TIPO	BITOLA	CONDUTOR
323.080-8	CA - NU	1/0 AWG	Neutro
323.083-2		3/0 AWG	Neutro
323.080-8		1/0 AWG	Fase (Primário)
323.086-6	CA - COBERTO	70 MM2	Fase (Primário)
323.060-4		185 MM2	Fase (Primário)
323.078-5		300 MM2	Fase (Primário)
323.063-8	CA NU	336,4 MCM	Fase (Primário)
323.065-0	CA - NU	556.4 MCM	Fase (Primário)
323.105-8	CA - COBERTO	3x1x120mm <sup>2</sup> +70mm <sup>2</sup>	Fase (Secundário)
323.102-4	CA - COBERTO	3x1x70mm <sup>2</sup> +50mm <sup>2</sup>	Fase (Secundário)

### 6.1.2. Pré-formados padronizados para rede de distribuição aérea urbana.

- Alça pré-formada de Distribuição

CÓD.	DESCRIÇÃO	CÓD. MAT
M1	Alça pré-formada de Distribuição – <b>1/0 AWG</b>	329.106-6
	Alça pré-formada de Distribuição – <b>336,4 MCM</b>	329.101-6
	Alça pré-formada de Distribuição – <b>556,4 MCM</b>	329.123-6
	Alça preformada de Distribuição Secundário – 70 mm <sup>2</sup> - CAL	329.112-1
	Alça preformada de Distribuição Secundário – 50 mm <sup>2</sup> - CAL	329.105-1

- Laço de Topo pré-formado de Distribuição

CÓD.	DESCRIÇÃO	CÓD. MAT
M5	Laço de Topo preformado – <b>1/0 AWG</b>	329.366-0
	Laço de Topo preformado – <b>336,4 MCM</b>	329.369-4
	Laço de Topo preformado – <b>556,4 MCM</b>	329.365
	Laço de Topo preformado – <b>300 mm<sup>2</sup></b>	329.148-0

- Laço Lateral pré-formado de Distribuição

CÓD.	DESCRIÇÃO	CÓD. MAT	DESENHO
M7	Laço Lateral preformado – <b>1/0 AWG</b>	329.920-0	--
	Laço Lateral preformado – <b>556,4 MCM</b>	329.935	--

- Laço Lateral duplo pré-formado de Distribuição

CÓD.	DESCRIÇÃO	CÓD. MAT	DESENHO
M8	Laço Lateral duplo pré-formado – <b>1/0 AWG</b>	329.925-0	--
	Laço Lateral duplo pré-formado – <b>336,4 MCM</b>	329.927-0	--
	Laço Lateral duplo pré-formado – <b>300 mm2</b>	329.940-4	--

6.1.3. Conectores Elétricos tipo Cunha padronizados para Rede de Distribuição Aérea, conforme MP-07-32 do padrão de material PD-8.001.

CÓD.	DESCRIÇÃO	CÓDIGO DE MATERIAL
09	Conector Cunha <b>1/0 AWG x 1/0 AWG</b>	329.396-1
	Conector Cunha <b>1/0 AWG x 336,4 MCM</b>	329.393-7
	Conector Cunha <b>1/0 AWG x 556,4 MCM</b>	329.399-5
	Conector Cunha <b>1/0 AWG x 300 MM2</b>	329.399-5
	Conector Cunha <b>1/0 AWG x 16 MM2</b>	329.396-1
	Conector Cunha <b>1/0 AWG x 120 MM2</b>	329.395-3
	Conector Cunha <b>336,4 MCM x 336,4 MCM</b>	329.391-1
	Conector Cunha <b>336,4 MCM x 556,4 MCM</b>	329.397-9
	Conector Cunha <b>336,4 MCM x 300 MM2</b>	329.397-9
	Conector Cunha <b>336,4 MCM x 16 MM2</b>	329.394-5
	Conector Cunha <b>336,4 MCM x 120 MM2</b>	329.391-1
	Conector Cunha <b>556,4 MCM x 556,4 MCM</b>	329.397-9
	Conector Cunha <b>556,4 MCM x 300 MM2</b>	329.397-9
	Conector Cunha <b>556,4 MCM x 16 MM2</b>	329.399-5
	Conector Cunha <b>556,4 MCM x 120 MM2</b>	329.398-7
	Conector Cunha <b>300 MM2 x 300 MM2</b>	329.397-9
	Conector Cunha <b>300 MM2 x 16 MM2</b>	329.399-5
		Conector Cunha <b>300 MM2 x 120 MM2</b>
09	Conector cunha <b>50 mm<sup>2</sup> CAL x 50 mm<sup>2</sup> CAL</b>	329.396-1
	Conector cunha <b>70 mm<sup>2</sup> CAL x 70 mm<sup>2</sup> CAL</b>	
	Conector cunha <b>70 mm<sup>2</sup> CAL x 50 mm<sup>2</sup> CAL</b>	
	Conector cunha <b>70 mm<sup>2</sup> CA x 70 mm<sup>2</sup> CA</b>	
	Conector cunha <b>120 mm<sup>2</sup> CA x 120 mm<sup>2</sup> CA</b>	329.395-3
	Conector cunha <b>120 mm<sup>2</sup> CA x 70 mm<sup>2</sup> CA</b>	
	Conector cunha <b>50 mm<sup>2</sup> CAL x 50 mm<sup>2</sup> CU</b>	329.396-1
	Conector cunha <b>70 mm<sup>2</sup> CAL x 50 mm<sup>2</sup> CU</b>	
	Conector derivação <b>70 mm<sup>2</sup> CA x 50 mm<sup>2</sup> CU</b>	
	Conector cunha <b>120 mm<sup>2</sup> CA x 50 mm<sup>2</sup> CU</b>	329.395-3
	Conector cunha <b>50 mm<sup>2</sup> CAL x 70 mm<sup>2</sup> CU</b>	329.396-1
	Conector cunha <b>70 mm<sup>2</sup> CAL x 70 mm<sup>2</sup> CU</b>	
	Conector cunha <b>70 mm<sup>2</sup> CA x 70 mm<sup>2</sup> CU</b>	
	Conector cunha <b>120 mm<sup>2</sup> CA x 70 mm<sup>2</sup> CU</b>	329.395-3
	Conector cunha <b>50 mm<sup>2</sup> CAL x 120 mm<sup>2</sup> CU</b>	
Conector cunha <b>70 mm<sup>2</sup> CAL x 120 mm<sup>2</sup> CU</b>		
Conector cunha <b>70 mm<sup>2</sup> CA x 120 mm<sup>2</sup> CU</b>		

#### 6.1.4. Conectores tipo terminais para rede de distribuição aérea urbana.

CÓD.	DESCRIÇÃO	CÓDIGO DE MATERIAL
O37	Terminal tipo 1 – <b>50 mm<sup>2</sup> - CAL</b>	329.627-8
	Terminal tipo 2 – <b>70 mm<sup>2</sup> - CA - Compactado</b>	329.630-9
	Terminal tipo 3 – <b>70 mm<sup>2</sup> - CAL</b>	329.636-7
	Terminal tipo 4 – <b>120 mm<sup>2</sup> - CA - Compactado</b>	329.628-6

#### 6.1.5. Adaptador tipo bandeira padronizados para Rede de Distribuição Aérea

CÓD.	DESCRIÇÃO	CÓDIGO DE MATERIAL
O35	Adaptador tipo bandeira $\varnothing$ 20,5 mm	336.892-8
	Adaptador tipo bandeira $\varnothing$ 14,0 mm	336.896-0

#### 6.1.6. Emenda Reta padronizadas para Rede de Distribuição Aérea Secundário

CÓD.	DESCRIÇÃO	CÓDIGO DE MATERIAL
O36	Emenda reta tipo 1 - <b>50 mm<sup>2</sup> - CAL</b>	329.557-3
	Emenda reta tipo 2 - <b>70 mm<sup>2</sup> - CA – Compactado</b>	329.558-1
	Emenda reta tipo 3 - <b>70 mm<sup>2</sup> - CAL</b>	329.559-9
	Emenda reta tipo 4 - <b>120 mm<sup>2</sup> - CA – Compactado</b>	329.560-4

O53	CONECTOR TERMINAL		CONDUTORES PRIMÁRIOS	
	CÓD. DE MATERIAL	DESENHO	(AWG/MCM/mm <sup>2</sup> )	CÓD. DE MATERIAL
	329.630-9	MP-07-22	1/0 AWG CA Nu	323.080-8
	329.999-1	MP-07-26	336,4 MCM CA Nu	323.063-8
	329.979-7		556,4 MCM CA Nu	323.065-0
			300 mm <sup>2</sup> CA Coberto	323.078-5

#### 6.1.7. Postes padronizados para rede de distribuição aérea urbana.

CÓD.	DESCRIÇÃO	CÓD. MAT	DESENHO
	Poste de Concreto – <b>12 x 300 daN</b>	327.143-0	
	Poste de Concreto – <b>12 x 600 daN</b>	327.146-4	
	Poste de Concreto – <b>12 x 1000 daN</b>	327.148-0	

#### 6.1.8. Cintas tipo B padronizadas para rede de distribuição aérea urbana.

CÓD.	DESCRIÇÃO	CÓD. MAT	DESENHO
F16	Cinta tipo “B4”	328.064-1	MP-03-01
	Cinta tipo “B5”	328.065-9	
	Cinta tipo “B6”	328.066-7	
	Cinta tipo “B7”	328.067-5	
	Cinta tipo “B8”	328.068-3	
	Cinta tipo “B9”	328.069-1	
	Cinta tipo “B10”	328.070-6	



	Cinta tipo "B11"	328.071-4	
	Cinta tipo "B12"	328.072-2	
	Cinta tipo "B13"	328.073-0	

#### 6.1.9. Cintas tipo H padronizadas para rede de distribuição aérea urbana.

CÓD.	DESCRIÇÃO	CÓD. MAT	DESENHO
F17	Cinta para Poste Seção Circular 200 mm – tipo H6	328.093-4	MP-03-03
	Cinta para Poste Seção Circular 230 mm – tipo H7	328.094-2	
	Cinta para Poste Seção Circular 260 mm – tipo H8	328.095-0	
	Cinta para Poste Seção Circular 290 mm – tipo H9	328.096-8	
	Cinta para Poste Seção Circular 320 mm – tipo H10	328.097-6	

#### 6.1.10. Parafuso espaçador para rede de distribuição aérea urbana.

CÓD.	DESCRIÇÃO	CÓD. MAT	DESENHO
F217	Parafuso espaçador tipo 1 – 350 mm	940.959-4	MP-05-02
	Parafuso espaçador tipo 2 – 400 mm	940.960-9	
	Parafuso espaçador tipo 3 – 450 mm	940.961-7	
	Parafuso espaçador tipo 4 – 500 mm	940.962-5	
	Parafuso espaçador tipo 5 – 550 mm	940.963-3	
	Parafuso espaçador tipo 6 – 600 mm	940.964-1	
	Parafuso espaçador tipo 7 – 800 mm	940.965-9	

#### 6.1.11. O condutor neutro é comum aos circuitos primário e secundário.

6.1.12. Na rede primária deve ser utilizada normalmente a construção 1x2 (Meio Beco). A construção 0x3 (Beco) deve ser utilizada quando necessário, a fim de afastar a rede de edificações e em regiões de maior arborização.

6.1.13. Na elaboração das relações de materiais foram previstas arruelas, a fim de evitar contato direto da cabeça ou porca do parafuso com superfícies de madeira.

6.1.14. Preferencialmente, deverão ser instalados em poste de concreto, equipamentos como: chave de faca unipolar e tripolar, chave fusível, banco de capacitores, estação transformadora, estação transformadora, religador, seccionalizador, regulador de tensão e entradas primárias.

## 6.2. Construções Padronizadas

As construções padronizadas foram disponibilizadas em capítulos sobre os assuntos, conforme listado no índice geral.

Os desenhos das instalações apresentadas são básicos, entretanto, eventualmente o projeto poderá alterar ou completar detalhes para o atendimento de casos particulares.

## CAPÍTULO 03 – AFASTAMENTOS

### 3. AFASTAMENTOS

#### 3.1. Desenhos de Construções Padronizadas

- CP-03-001 Afastamentos Padronizados: Primário Construção Meio Beco (1x2) e Construção Beco (0x3) - Poste de Concreto
- CP-03-002 Afastamentos Mínimos Condutores a Edificações

#### 3.2. Condições Gerais

##### 3.2.1. Distância Vertical Mínima Entre Condutores de um Mesmo Circuito

Tensão Nominal E (V)	Distância Vertical Mínima na Estrutura (mm)
$E \leq 600$	200
$600 < E \leq 15000$	500
$15000 < E \leq 35000$	700

##### 3.2.2. Distância Mínima das Partes Energizadas à Fase ou a Terra em Pontos Fixos

Tensão Suportável Nominal Sob Impulso Atmosférico (kV)	Distância Mínima (mm)	
	Fase-fase	Fase-terra
95	140	130
125	190	170
150	230	200

##### 3.2.3. Estruturas de Afastamento de Rede a Edificações

**3.2.3.1.** As construções de rede que não atenderem aos afastamentos mínimos estabelecidos de rede de Distribuição a Edificações com o emprego de estruturas primárias tipo Meio Beco (1x2) ou Beco (0x3), devem ser considerado a utilização:

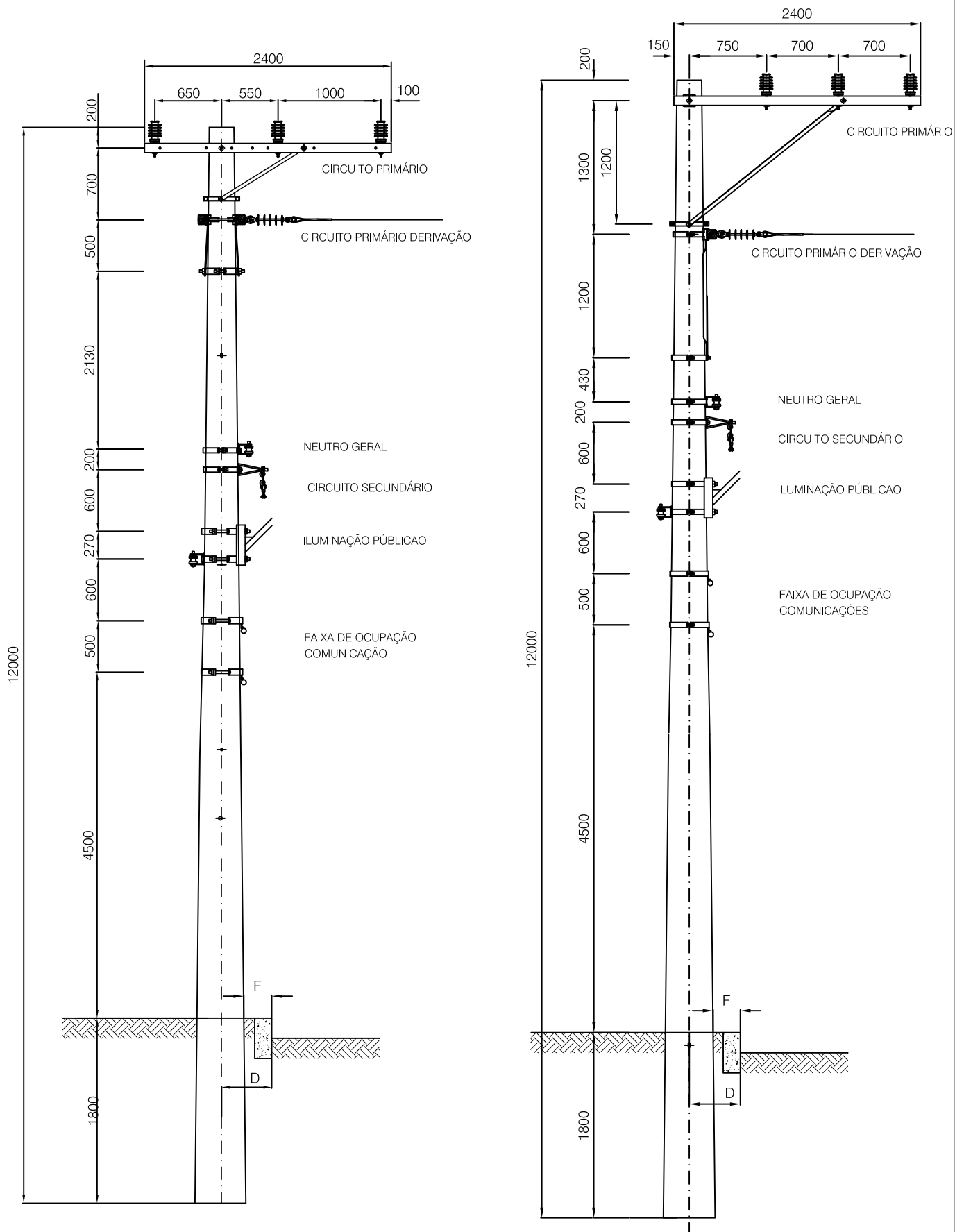
- Cruzeta polimérica (0x8) de 2670mm de comprimento
- Cruzeta polimérica especial de 3925mm de comprimento

**3.2.3.2.** Deve ser considerado a instalação de Estaiamento de Cruzeta a Poste, tipo H3A nas estruturas alternativas de afastamento de Rede a Edificações com Cruzeta de Madeira tipo (0x8) de 2670mm de comprimento e tipo especial de 3925mm de comprimento, nas estruturas tipo final de linha.


**3.2.3.3.** Para estruturas de afastamentos especiais (3925mm) tipo reta, por medida de segurança, deve ser adotado cruzeta dupla com a utilização de um isolador tipo poste por fase.

**3.2.4.** Para os materiais variáveis deve ser consultado o capítulo de Introdução, item 6.1.

---

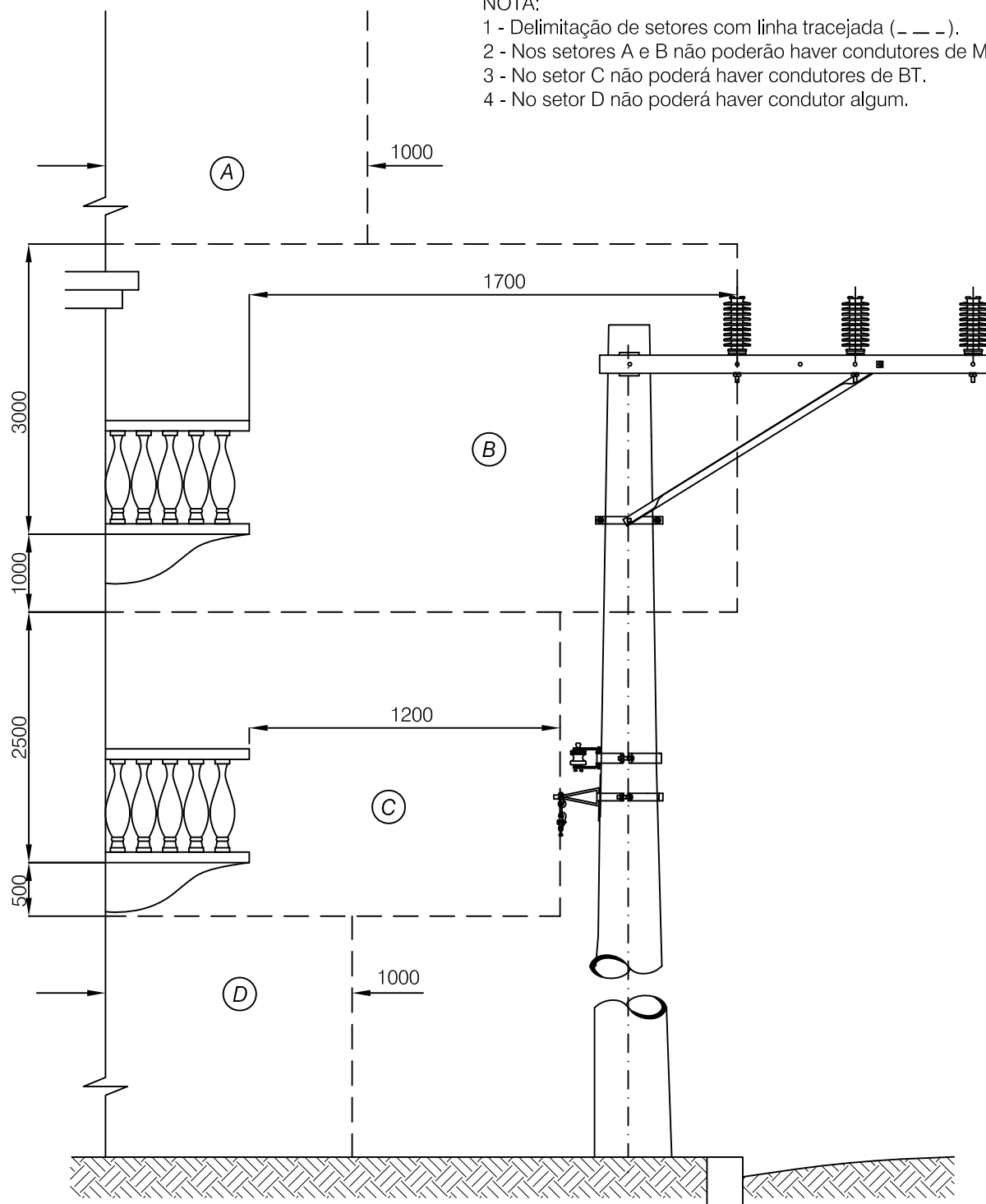



LARGURA DO PASSEIO	D	F
Até 2500mm	350mm	150mm
Acima 2500mm	500mm	200mm

 <b>AES Eletropaulo</b> Uma Empresa AES Brasil	<b>DIRETORIA DE PLANEJAMENTO E ENGENHARIA</b> Aprovado GERSON I. PIMENTEL Escala S/E		Elaborado 07/92	Descrição <b>PRIMÁRIO CONSTRUÇÃO MEIO BECO (1x2) E BECO (0x3) - Afastamentos Padronizados 24,2 kV</b>
			Revisão 05/05	
			Revisão 11/11	
			Revisão /	
Responsável AAS / AJM / FBN	Publicação PD 4.002	Desenho Nº CP-03-001	Folha 1/1	

NOTA:

- 1 - Delimitação de setores com linha tracejada (- - -).
- 2 - Nos setores A e B não poderão haver condutores de MT.
- 3 - No setor C não poderá haver condutores de BT.
- 4 - No setor D não poderá haver condutor algum.



 <p><b>AES Eletropaulo</b> Uma Empresa AES Brasil</p>	<p><b>DIRETORIA DE PLANEJAMENTO E ENGENHARIA</b></p>		Elaborado 07/92	<p>Descrição</p> <p><b>AFASTAMENTOS MÍNIMOS</b> Condutores a Edificações</p>
			Revisão 05/05	
			Revisão 11/11	
			Revisão /	
Responsável AAS / AJM / FBN	Aprovado GERSON I. PIMENTEL	Escala S/E	Publicação PD 4.002	Desenho N° CP-03-002
Substitui Desenho				Folha 1/1

## **CAPÍTULO 04 – ESTRUTURAS BÁSICAS**

### **4. ESTRUTURAS BÁSICAS**

#### **4.1. Construções Padronizadas**

CP-04-001 - Estruturas Básicas - Construção em Cruzeta Meio Beco (1x2)

CP-04-002 - Estrutura M1(X) - Antigo P1(X) - Construção em Cruzeta Meio Beco (1x2)

CP-04-003 - Estrutura M2(X) - Antigo P2(X) - Construção em Cruzeta Meio Beco (1x2)

CP-04-004 - Estrutura M3(X) - Antigo P5(X) - Construção em Cruzeta Meio Beco (1x2)

CP-04-005 - Estrutura M4(X) - Antigo P3(X) - Construção em Cruzeta Meio Beco (1x2)

CP-04-006 - Estrutura N3(X) - Antigo PE

CP-04-007 - Estruturas Básicas - Construção em Cruzeta Beco (0x3)

CP-04-008 - Estrutura B1(X) - Antigo P21(X) - Construção em Cruzeta Beco (0x3)

CP-04-009 - Estrutura B2(X) - Antigo P22(X) - Construção em Cruzeta Beco (0x3)

CP-04-010 - Estrutura B3(X) - Antigo P25(X) - Construção em Cruzeta Beco (0x3)

CP-04-011 - Estrutura B4(X) - Antigo P23(X) - Construção em Cruzeta Beco (0x3)

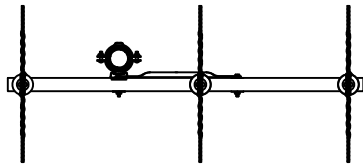
#### **4.2. Condições Gerais**

**4.2.1.** Para os materiais variáveis deve ser consultado o capítulo de Introdução, item 6.1.

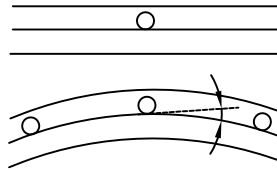
**4.2.2.** Em regiões de severa poluição industrial deve ser avaliado o emprego de isoladores de ancoragem (bastão) do tipo polimérico, exemplo dos locais aonde não deve ser aplicado: *indústrias de fertilizante petroquímica, cimento e etc.*

**4.2.3.** Na estrutura final de linha, tipo meio beco (1x2) e beco (0x3), quando não houver nenhuma proteção a menos de 70 metros (2 vãos de postes) deve ser realizado a instalação de pára-raios, conforme desenhos CP-04-004 e CP-04-010.

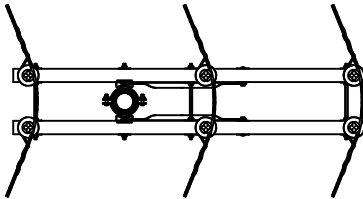
---



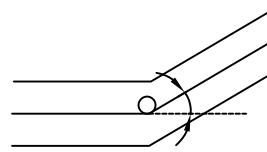
UTILIZAÇÃO



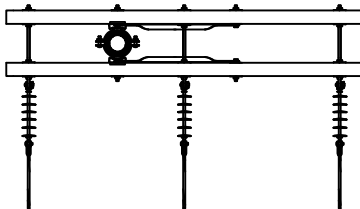
CONDUTORES (AWG - MCM) Alumínio	Ângulos
1/0	0° - 15°
336,4	0° - 10°
556,4	0° - 10°



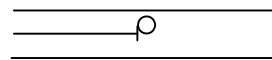
UTILIZAÇÃO



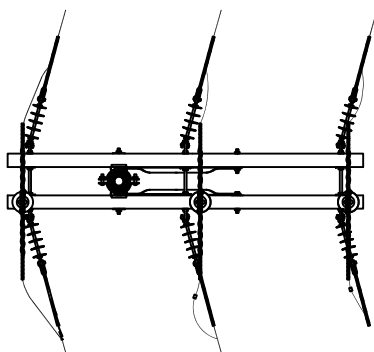
CONDUTORES (AWG - MCM) Alumínio	Ângulos
1/0	15° - 30°
336,4	10° - 20°
556,4	10° - 20°



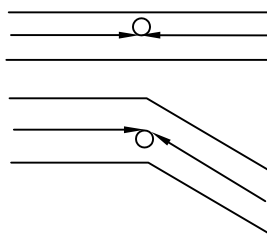
UTILIZAÇÃO  
FINAL DE LINHA - FL



PARA CONDUTORES 1/0 AWG a 556,4 MCM DE ALUMÍNIO



UTILIZAÇÃO  
PONTO MECÂNICO - REDUÇÃO DE TENSÃO - RT

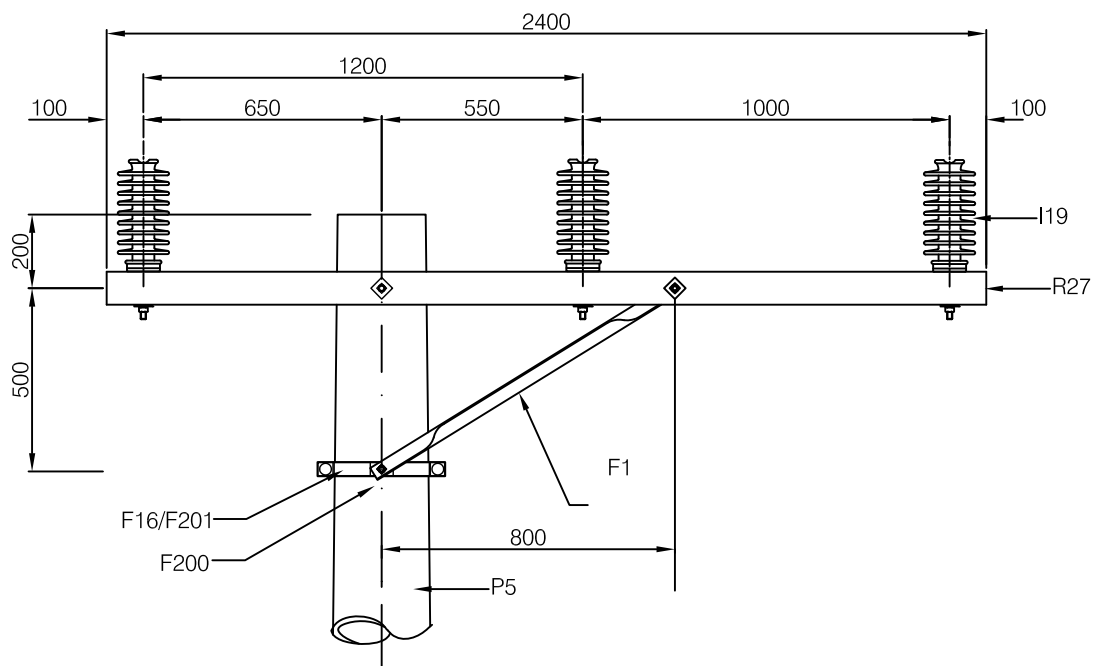
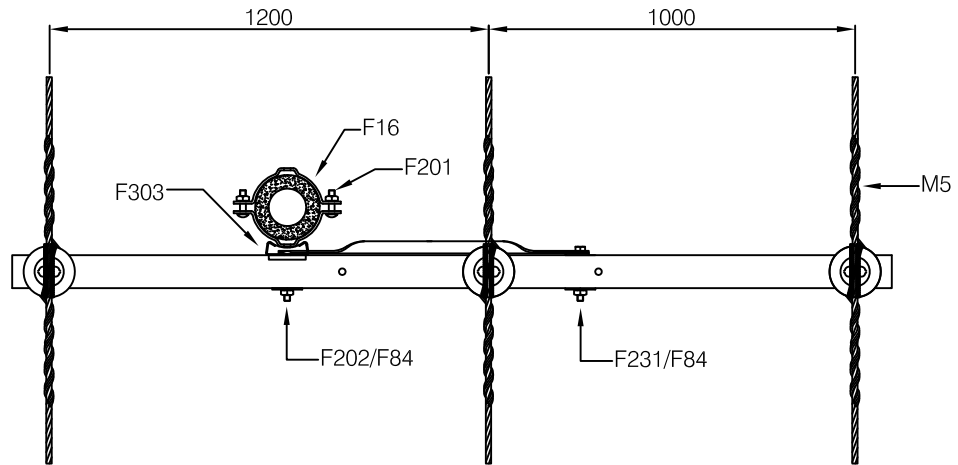


CONDUTORES (AWG - MCM) Alumínio	Ângulos
1/0	30° - 60°
336,4	20° - 60°
556,4	20° - 60°

NOTAS:

- 1 - As demais estruturas serão obtidas por composição das estruturas apresentadas.
- 2 - ( P ) Nomenclatura antiga.


<p><b>AES Eletropaulo</b> Uma Empresa AES Brasil</p>	<p><b>DIRETORIA DE PLANEJAMENTO E ENGENHARIA</b></p>		Elaborado 07/92	<p>Descrição</p> <p>ESTRUTURAS BÁSICAS - 24,2 kV Construção em Cruzeta Meio Beco (1x2)</p>
			Revisão 05/05	
			Revisão 11/11	
			Revisão /	
Responsável AAS / AJM / FBN	Aprovado GERSON I. PIMENTEL	Escala S/E	Publicação PD 4.002	Desenho Nº CP-04-001
Substitui Desenho				Folha 1/1



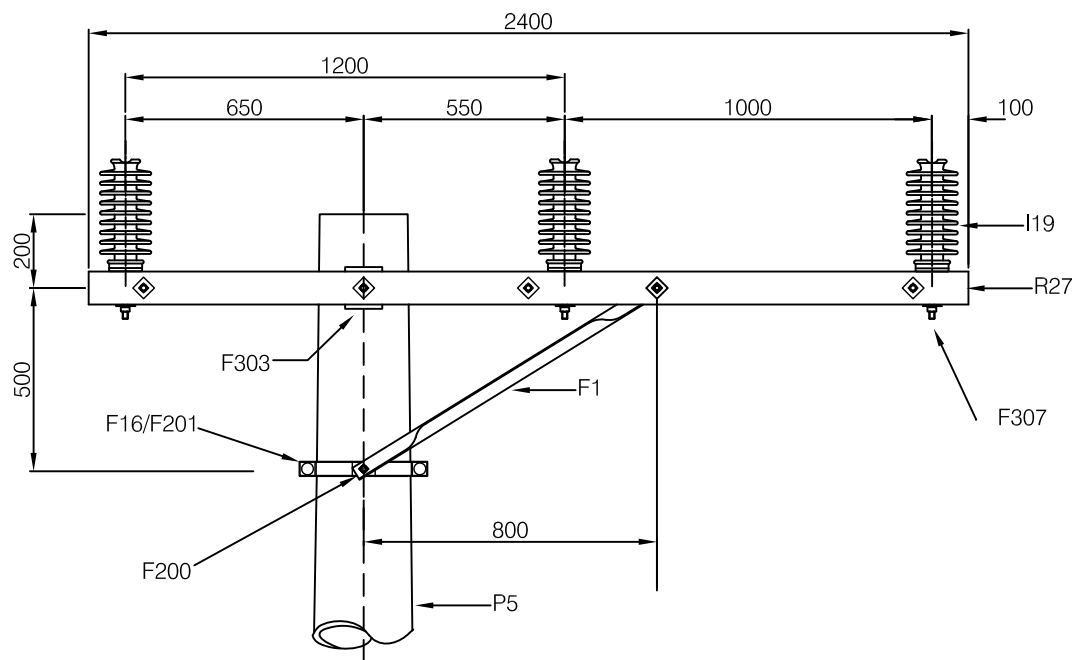
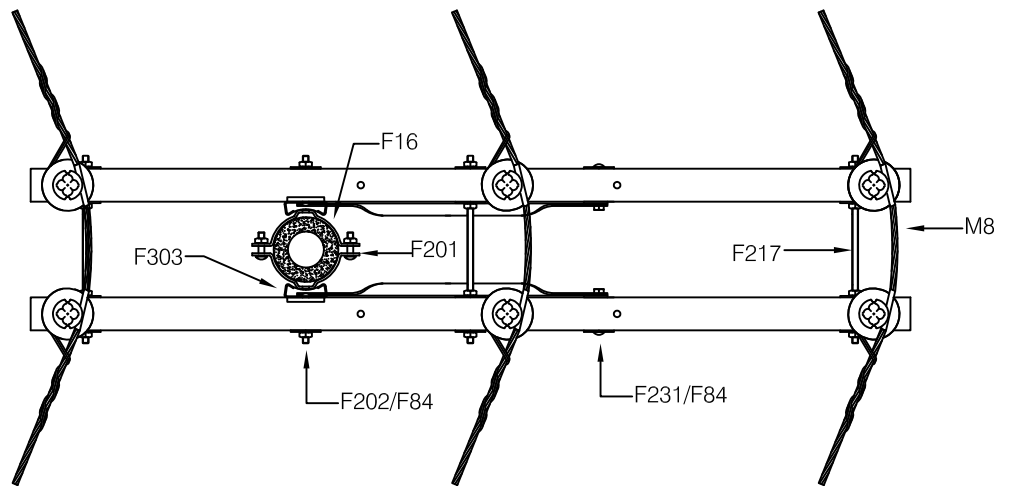
Cód	Descrição	Unidade	Quant.	Código de Material	Desenho
F 1	Mão francesa tipo 1	pç	1	328.137-0	MP-04-03
F 16	Cinta tipo B	pç	4	Variável	MP-03-01
F 84	Arruela quadrada	pç	5	949.740-8	MP-05-05
F 200	Parafuso de cabeça abaulada - M16 x 45 mm	pç	1	943.477-7	MP-05-03
F 201	Parafuso de cabeça abaulada - M16 x 70 mm	pç	4	943.478-5	MP-05-03
F 202	Parafuso de cabeça abaulada - M16x 150 mm	pç	1	943.479-3	MP-05-03
F 231	Parafuso de cabeça quadrada - M16 x 125 mm	pç	1	943.781-4	MP-05-10
F 303	Sela para cruzeta de madeira	pç	1	328.709-1	MP-08-01
F 307	Pino normal - cruzeta madeira	pç	3	328.507-3	MP-06-22
I 19	Isolador tipo pilar 25 kV	pç	3	321.181-2	MP-06-19
M 5	Laço de topo pré - formada	pç	3	Variável	-
P 5	Poste de concreto - 12 metros	pç	1	Variável	MP-01-01
R 27	Cruzeta Polimérica 2400mm classe 25/35kV	pç	1	328.292-8	MP-02-23

**NOTAS:**

Para estruturas variáveis, deve ser verificado o capítulo de introdução, item 6.1.

 <b>AES Eletropaulo</b> Uma Empresa AES Brasil	<b>DIRETORIA DE PLANEJAMENTO E ENGENHARIA</b>		Elaborado 07/92	Descrição <b>ESTRUTURAS BÁSICAS - 24,2 kV</b> Estrutura M1G Antiga P1G
			Revisão 05/05	
			Revisão 11/11	
			Revisão /	
Responsável AAS / AJM / FBN	Aprovado GERSON I. PIMENTEL	Escala S/E	Publicação PD 4.002	Desenho Nº CP-04-002
Substitui Desenho				Folha 1/1




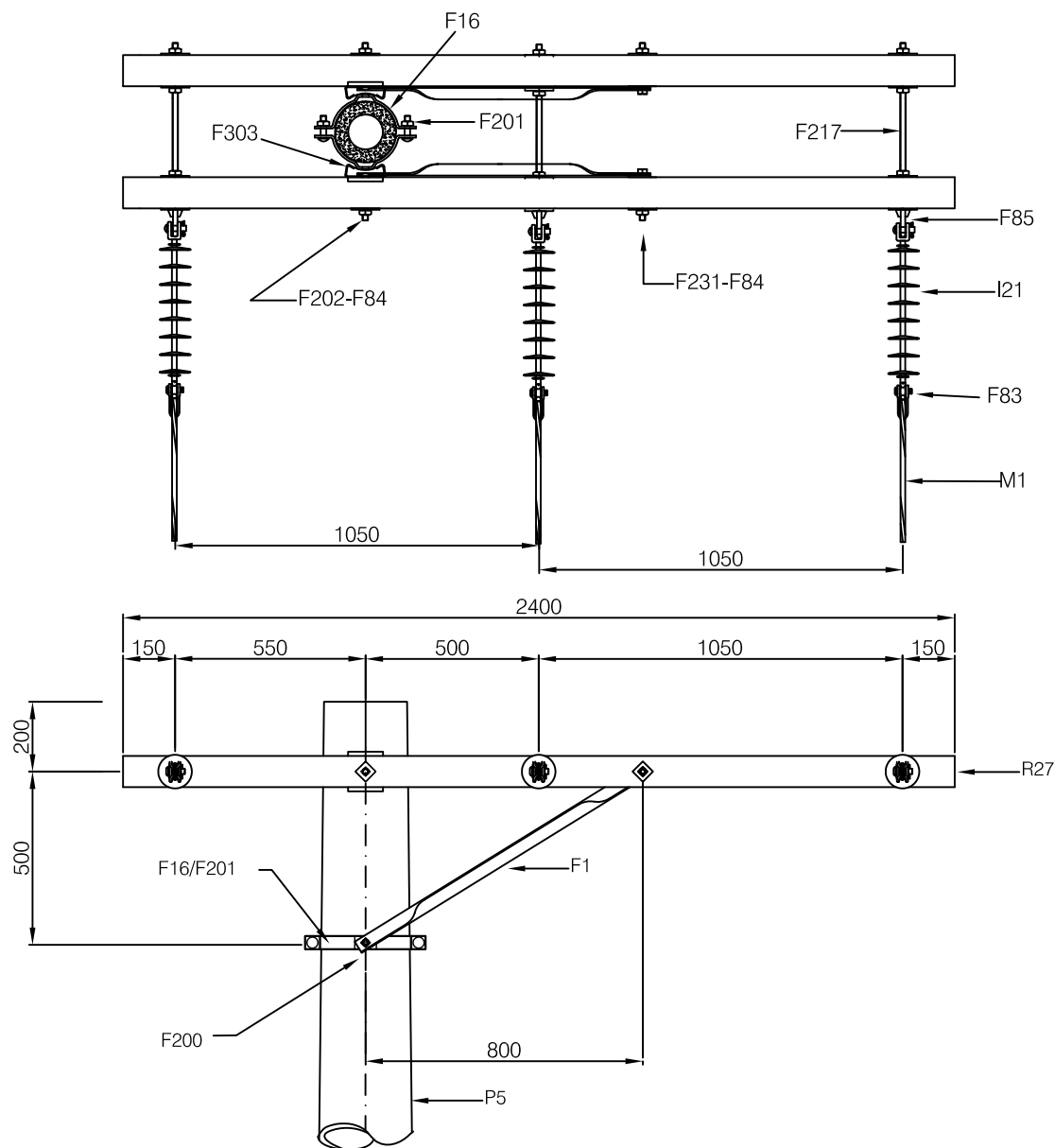


Cód	Descrição	Unidade	Quant.	Código de Material	Desenho
F 1	Mão francesa tipo 1	pç	2	328.137-0	MP-04-03
F 16	Cinta tipo B	pç	4	Variável	MP-03-01
F 84	Arruela quadrada	pç	22	949.740-8	MP-05-05
F 200	Parafuso de cabeça abaulada - M16 x 45 mm	pç	2	943.477-7	MP-05-03
F 201	Parafuso de cabeça abaulada - M16 x 70 mm	pç	4	943.478-5	MP-05-03
F 202	Parafuso de cabeça abaulada - M16x 150 mm	pç	2	943.479-3	MP-05-03
F 217	Parafuso espacador T3 ou T4	pç	3	Variável	MP-05-02
F 231	Parafuso de cabeça quadrada - M16 x 125 mm	pç	2	943.781-4	MP-05-10
F 303	Sela para cruzeta de madeira	pç	2	328.709-1	MP-08-01
F 307	Pino normal - cruzeta madeira	pç	6	328.507-3	MP-06-22
I 19	Isolador tipo pilar 25 kV	pç	6	321.181-2	MP-06-19
M 8	Laço lateral duplo pré - formado	pç	3	Variável	
P 5	Poste de concreto - 12 metros	pç	1	Variável	MP-01-01
R 27	Cruzeta Polimérica 2400mm classe 25/35kV	pç	2	328.292-8	MP-02-23

NOTAS:

Para estruturas variáveis, deve ser verificado o capítulo de introdução, item 6.1.


 <b>AES Eletropaulo</b> Uma Empresa AES Brasil	<b>DIRETORIA DE PLANEJAMENTO E ENGENHARIA</b>		Elaborado	07/92	Descrição <b>ESTRUTURAS BÁSICAS - 24,2 kV</b> Estrutura M2G Antiga P2G				
			Revisão	05/05					
			Revisão	11/11					
			Revisão	/					
Responsável	AAS / AJM / FBN	Aprovado	GERSON I. PIMENTEL		Revisão				
Substitui Desenho		Escala	S/E	Publicação	PD 4.002	Desenho N°	CP-04-003	Folha	1/1

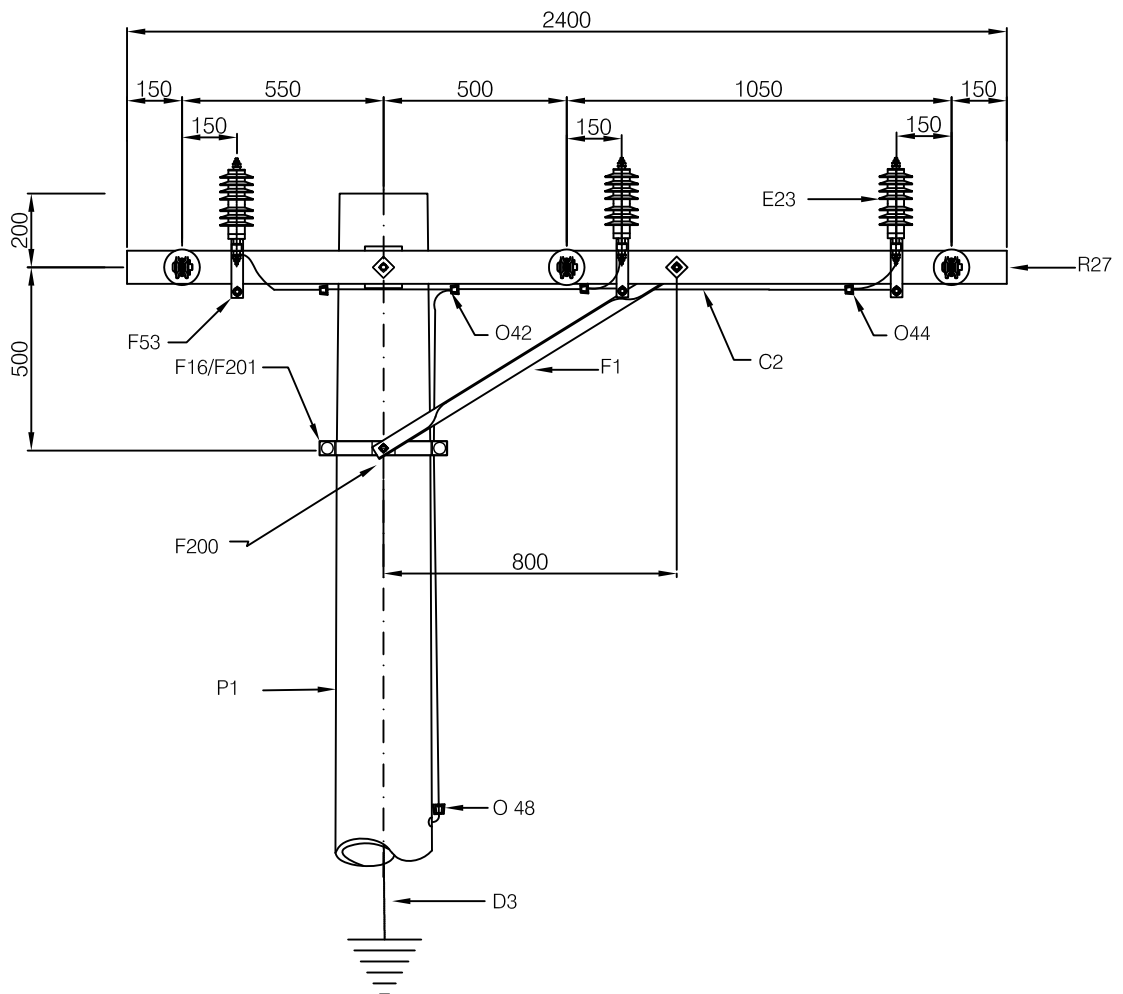
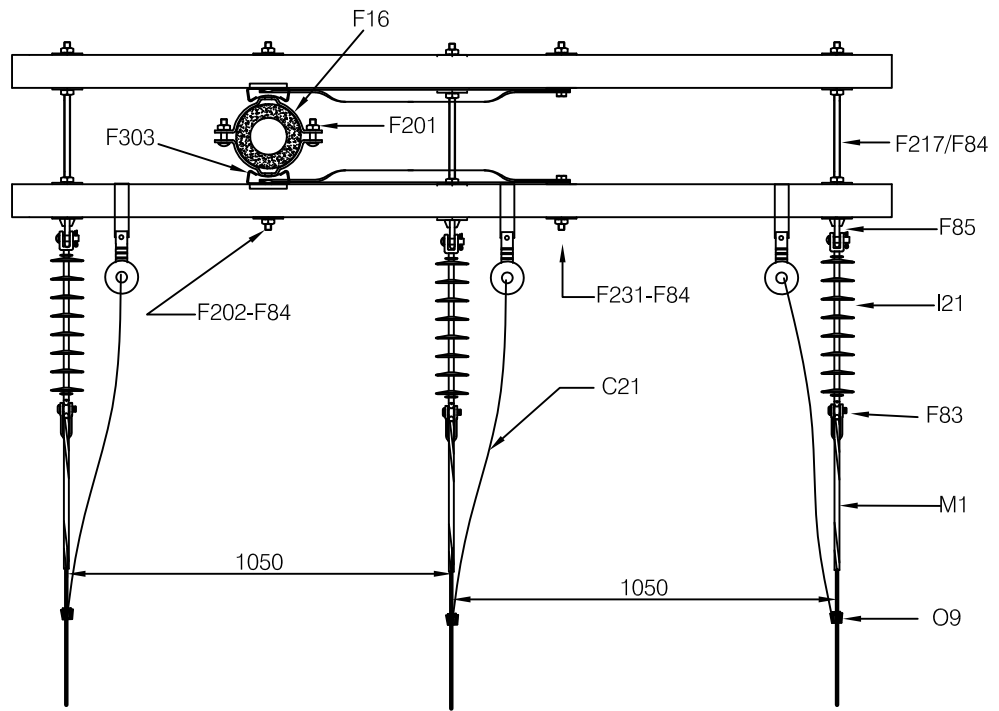



Cód	Descrição	Unidade	Quant.	Código de Material	Desenho
F 1	Mão francesa tipo 1	pç	2	328.137-0	MP-04-03
F 16	Cinta tipo B	pç	4	Variável	MP-03-01
F 83	Manilha - sapatilha	pç	3	329.866-0	MP-07-11
F 84	Arruela quadrada	pç	13	949.740-8	MP-05-05
F 85	Porca olhal	pç	3	949.374-7	MP-05-04
F 200	Parafuso de cabeça abaulada - M16 x 45 mm	pç	2	943.477-7	MP-05-03
F 201	Parafuso de cabeça abaulada - M16 x 70 mm	pç	4	943.478-5	MP-05-03
F 202	Parafuso de cabeça abaulada - M16x 150 mm	pç	2	943.479-3	MP-05-03
F 217	Parafuso espaçador T3 ou T4	pç	3	Variável	MP-05-02
F 231	Parafuso de cabeça quadrada - M16 x 125 mm	pç	2	943.781-4	MP-05-10
F 303	Sela para cruzeta de madeira	pç	2	328.709-1	MP-08-01
I 21	Isolador tipo bastão suspensão 23/35 kV	pç	3	321.293-1	MP-06-18
M 1	Alça Preformada de distribuição	pç	3	Variável	-
P 5	Poste de concreto - 12 metros	pç	1	Variável	MP-01-01
R 27	Cruzeta Polimérica 2400mm classe 25/35kV	pç	2	328.292-8	MP-02-23

**NOTAS:**

Para estruturas variáveis, deve ser verificado o capítulo de introdução, item 6.1.

 <b>AES Eletropaulo</b> Uma Empresa AES Brasil	<b>DIRETORIA DE PLANEJAMENTO E ENGENHARIA</b> Aprovado GERSON I. PIMENTEL		Elaborado 07/92	Descrição <b>ESTRUTURAS BÁSICAS - 24,2 kV</b> Estrutura M3G Antiga P5G
			Revisão 05/05	
			Revisão 11/11	
			Revisão /	
Responsável AAS / AJM / FBN	Escala S/E	Publicação PD 4.002	Desenho N° CP 04-004	Folha 1/3




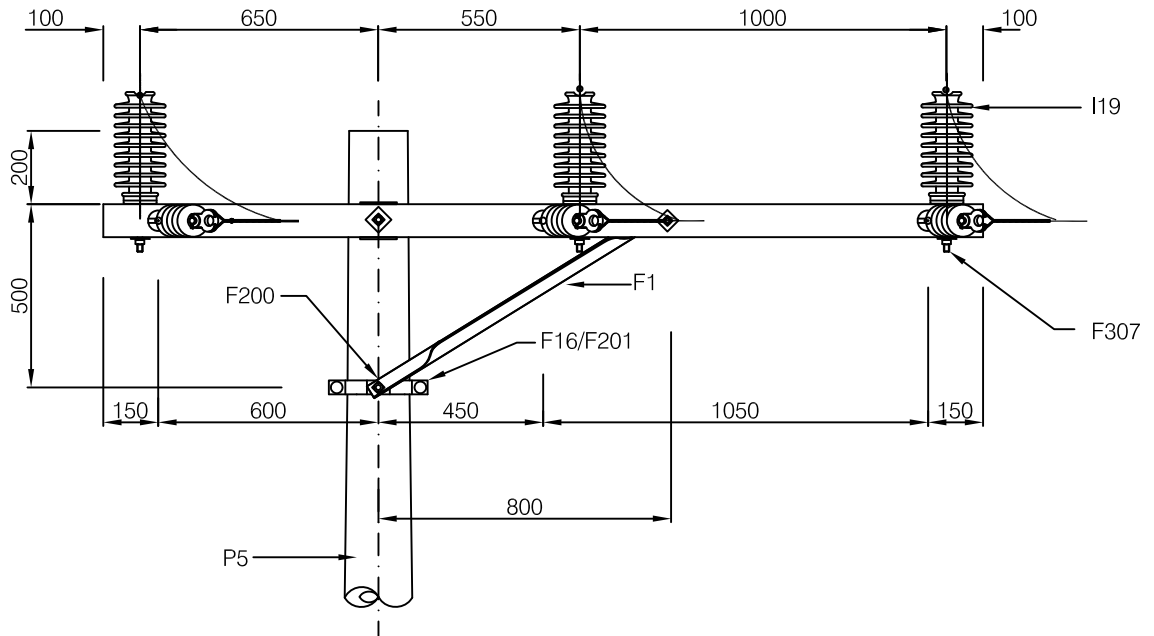
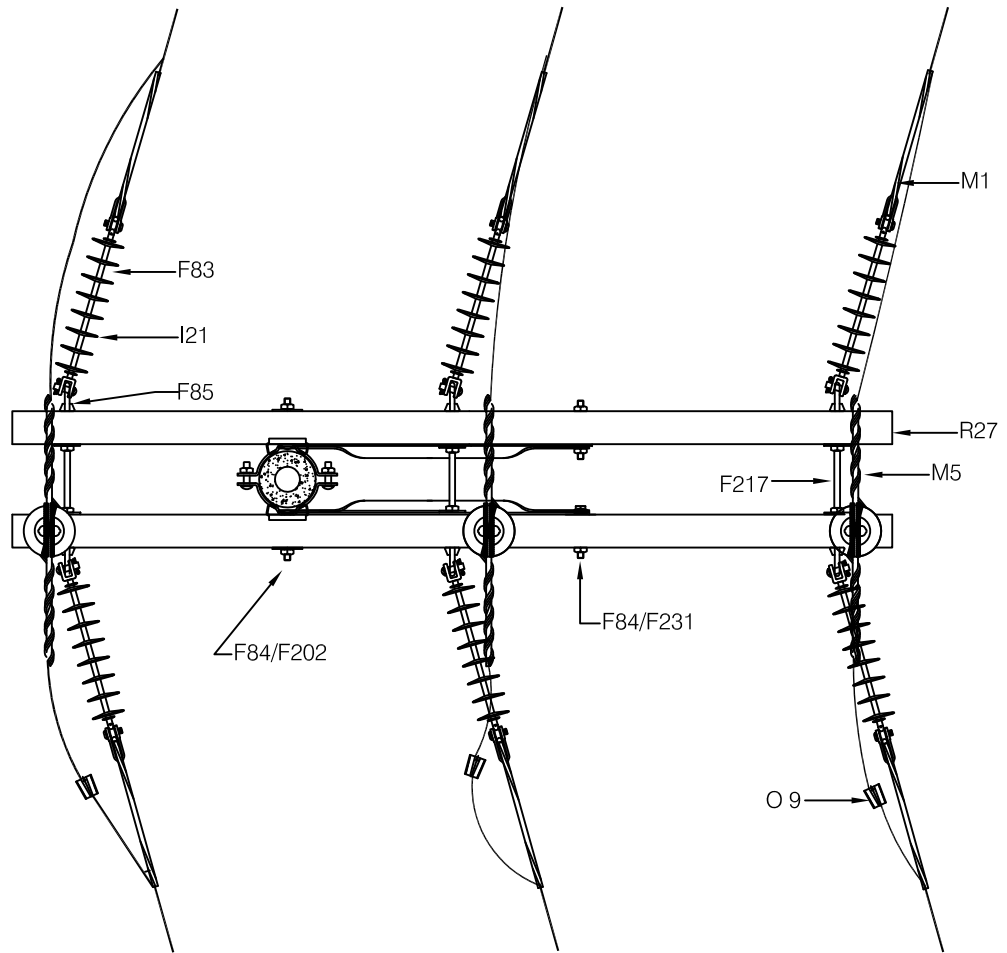
 Uma Empresa AES Brasil	<b>DIRETORIA DE PLANEJAMENTO E ENGENHARIA</b>		Elaborado 07/92	Descrição <b>ESTRUTURAS BÁSICAS - 24,2 kV</b> Estrutura M3G Antiga P5G	
			Revisão 05/05		
			Revisão 11/11		
			Revisão /		
Responsável	AAS / AJM / FBN	Aprovado	GERSON I. PIMENTEL	Desenho N°	
Substitui Desenho		Escala	S/E	Publicação	
			PD 4.002	CP 04-004	Folha 2/3


Cód	Descrição	Unidade	Quant.	Código de Material	Desenho
C 2	Cabo de Cu flexível 6 mm <sup>2</sup>	m	0,9	323.317-3	
C 21	Fio de Cu - 16mm <sup>2</sup>	m	4,5	324.212-2	
D 3	Ligação a terra	cj	1	Variável	-
E 23	Para - raios - classe 21 kV	pç	3	312.129-5	MP-11-17
F 1	Mão francesa tipo 1	pç	2	328.137-0	MP-04-03
F 16	Cinta tipo B	pç	4	Variável	MP-03-01
F 53	Suporte p/ fixação para-raios/chaves fusível cruzeta	pç	3	312-261-5	MP-11-05
F 83	Manilha - sapatilha	pç	3	329.866-0	MP-07-11
F 84	Arruela quadrada	pç	13	949.740-8	MP-05-05
F 85	Porca olhal	pç	3	949.374-7	MP-05-04
F 200	Parafuso de cabeça abaulada - M16 x 45 mm	pç	2	943.477-7	MP-05-03
F 201	Parafuso de cabeça abaulada - M16 x 70 mm	pç	4	943.478-5	MP-05-03
F 202	Parafuso de cabeça abaulada - M16x 150 mm	pç	2	943.479-3	MP-05-03
F 217	Parafuso espaçador T3 ou T4	pç	3	Variável	MP-05-02
F 231	Parafuso de cabeça quadrada - M16 x 125 mm	pç	2	943.781-4	MP-05-10
F 303	Sela para cruzeta de madeira	pç	2	328.709-1	MP-08-01
I 21	Isolador tipo bastão suspensão 25/35 kV	pç	3	321.293-1	MP-06-18
M 1	Alça Preformada de distribuição	pç	3	Variável	-
O 9	Conector tipo cunha	pç	3	Variável	MP-07-32
O 42	Conector tipo cunha ( pequeno ) - tipo I	pç	2	329.532-9	MP-07-08
O 44	Conector tipo cunha ( pequeno ) tipo III	pç	3	329.520-6	MP-07-08
O 48	Conector tipo cunha ( pequeno ) tipo VII	pç	1	329.540-0	MP-07-08
P 1	Poste de concreto armado seção circular	pç	1	Variável	MP-01-01
R 27	Cruzeta Polimérica 2400mm classe 25/35kV	pç	2	328.292-8	MP-02-23

**NOTAS:**

- 1 - A estrutura básica para finais de linha tipo meio beco (M3), deve ser protegida com a instalação de pára-raios, se não houver nenhuma proteção a menos de 70 metros (2 vãos de postes).
- 2 - Para estruturas variáveis, deve ser verificado o capítulo de introdução, item 6.1.

 <p><b>AES Eletropaulo</b> Uma Empresa AES Brasil</p>	<b>DIRETORIA DE PLANEJAMENTO E ENGENHARIA</b>		Elaborado	07/92	Descrição <b>ESTRUTURAS BÁSICAS - 24,2 kV</b> Estrutura M3G Antiga P5G
			Revisão	05/05	
			Revisão	11/11	
			Revisão	/	
Responsável	AAS / AJM / FBN	Aprovado	GERSON I. PIMENTEL		
Substitui Desenho		Escala	S/E	Publicação	PD 4.002
				Desenho N°	CP 04-004
				Folha	3/3




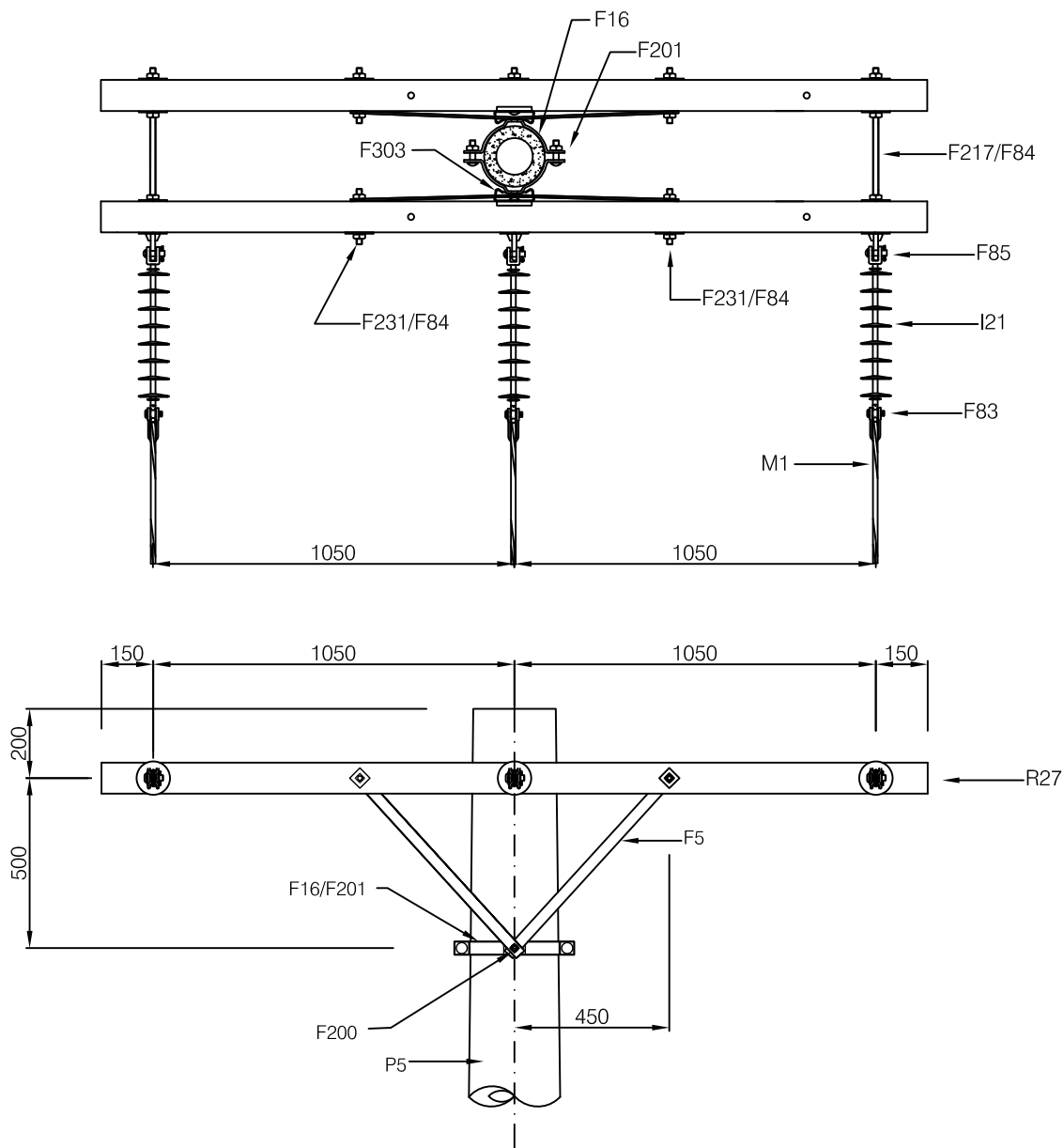
 <p><b>AES Eletropaulo</b> Uma Empresa AES Brasil</p>	<p><b>DIRETORIA DE PLANEJAMENTO E ENGENHARIA</b></p>		Elaborado 07/92	<p>Descrição</p> <p><b>ESTRUTURAS BÁSICAS - 24,2 kV</b> Estrutura M4G antiga ( P3G )</p>
			Revisão 05/05	
			Revisão 11/11	
			Revisão /	
Responsável AAS / AJM / FBN	Aprovado GERSON I. PIMENTEL	Escala S/E	Publicação PD 4.002	Desenho N° CP 04-005
Substitui Desenho				Folha 1/2

<b>Cód</b>	<b>Descrição</b>	<b>Unidade</b>	<b>Quant.</b>	<b>Código de Material</b>	<b>Desenho</b>
F 1	Mão francesa tipo 1	pç	2	328.137-0	MP-04-03
F 16	Cinta tipo B	pç	4	Variável	MP-03-01
F 83	Manilha - sapatilha	pç	6	329.866-0	MP-07-11
F 84	Arruela quadrada	pç	13	949.740-8	MP-05-05
F 85	Porca olhal	pç	6	949.374-7	MP-05-04
F 200	Parafuso de cabeça abaulada - M16 x 45 mm	pç	2	943.477-7	MP-05-03
F 201	Parafuso de cabeça abaulada - M16 x 70 mm	pç	4	943.478-5	MP-05-03
F 202	Parafuso de cabeça abaulada - M16x 150 mm	pç	2	943.479-3	MP-05-03
F 217	Parafuso espaçador T3 ou T4	pç	3	Variável	MP-05-02
F 231	Parafuso de cabeça quadrada - M16 x 125 mm	pç	2	943.781-4	MP-05-10
F 303	Sela para cruzeta de madeira	pç	2	328.709-1	MP-08-01
F 317	Pino normal - cruzeta de madeira	pç	3	328.507-3	MP-06-22
I 19	Isolador tipo pilar 25 kV	pç	3	321.181-2	MP-06-19
I 21	Isolador tipo bastão suspensão 25/35 kV	pç	6	321.293-1	MP-06-18
M 1	Alça Preformada de distribuição	pç	6	Variável	-
M 5	Laço de topo pré - formada	pç	3	Variável	-
O 9	Conector Tipo Cunha	pç	3	Variável	MP-07-32
P 5	Poste de concreto - 12 metros	pç	1	Variável	MP-01-01
R 27	Cruzeta Polimérica 2400mm classe 25/35kV	pç	1	328.292-8	MP-02-23

**NOTAS:**

Para estruturas variáveis, deve ser verificado o capítulo de introdução, item 6.1.

 <b>AES Eletropaulo</b> Uma Empresa AES Brasil	<b>DIRETORIA DE PLANEJAMENTO E ENGENHARIA</b>		Elaborado 07/92	Descrição <b>ESTRUTURAS BÁSICAS - 24,2 kV</b> Estrutura M4G antiga P3G	
			Revisão 05/05		
			Revisão 11/11		
			Revisão /		
Responsável AAS / AJM / FBN	Aprovado GERSON I. PIMENTEL	Escala S/E	Publicação PD 4.002	Desenho Nº CP 04-005	Folha 2/2



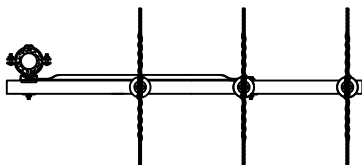
Cód	Descrição	Unidade	Quant.	Código de Material	Desenho
F 5	Mão francesa plana tipo 2	pç	4	328.134-6	MP-04-04
F 16	Cinta tipo B	pç	4	Variável	MP-03-01
F 83	Manilha - sapatilha	pç	3	329.866-0	MP-07-11
F 84	Arruela quadrada	pç	11	949.740-8	MP-05-05
F 85	Porca olhal	pç	3	949.374-7	MP-05-04
F 200	Parafuso de cabeça abaulada - M16 x 45 mm	pç	2	943.477-7	MP-05-03
F 201	Parafuso de cabeça abaulada - M16 x 70 mm	pç	4	943.478-5	MP-05-03
F 202	Parafuso de cabeça abaulada - M16x 150 mm	pç	2	943.479-3	MP-05-03
F 217	Parafuso espacador T3 ou T4	pç	2	Variável	MP-05-02
F 231	Parafuso de cabeça quadrada - M16 x 125 mm	pç	4	943.781-4	MP-05-10
F 303	Sela para cruzeta de madeira	pç	2	328.709-1	MP-08-01
I 21	Isolador tipo bastão 25/35 kV	pç	3	321.293-1	MP-06-18
M 1	Alça Preformada de distribuição	pç	3	Variável	-
P 5	Poste de concreto -12 metros	pç	1	Variável	MP-01-01
R 27	Cruzeta Polimérica 2400mm classe 25/35kV	pç	2	328.292-8	MP-02-23

**NOTAS:**

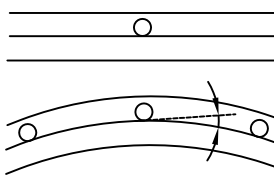
Para estruturas variáveis, deve ser verificado o capítulo de introdução, item 6.1.

<p><b>AES Eletropaulo</b> Uma Empresa AES Brasil</p>	<p><b>DIRETORIA DE PLANEJAMENTO E ENGENHARIA</b></p>		Elaborado 07/92	<p>Descrição <b>ESTRUTURAS BÁSICAS - 24,2 kV</b> Estrutura N3G Antiga PEG</p>
			Revisão 05/05	
			Revisão 11/11	
			Revisão /	
Responsável AAS / AJM / FBN	Aprovado GERSON I. PIMENTEL	Escala S/E	Publicação PD 4.002	Desenho Nº CP 04-006
Substitui Desenho				Folha 1/1

B1G  
(P21G)

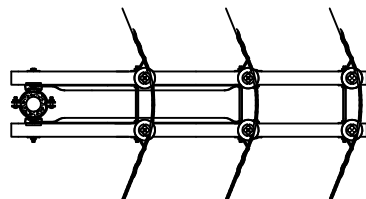


UTILIZAÇÃO

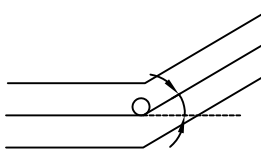


CONDUTORES (AWG - MCM) Alumínio	Ângulos
1/0	0° - 15°
336,4	0° - 10°
556,4	0° - 10°

B2G  
(P22G)

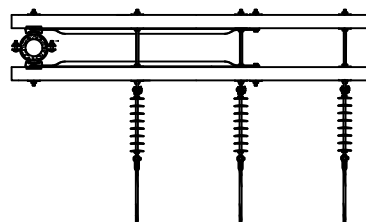


UTILIZAÇÃO

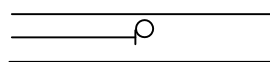


CONDUTORES (AWG - MCM) Alumínio	Ângulos
1/0	15° - 30°
336,4	10° - 20°
556,4	10° - 20°

B3G  
(P25G)

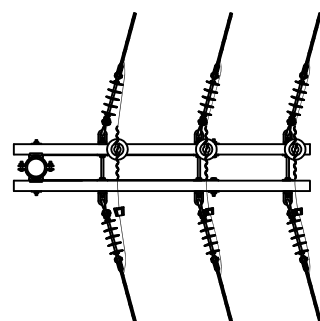


UTILIZAÇÃO  
FINAL DE LINHA - FL

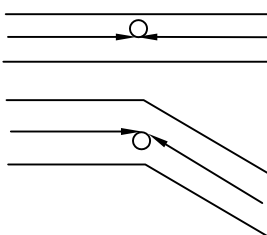


PARA CONDUTORES 1/0 AWG a  
556,4 MCM DE ALUMÍNIO

B4G  
(P23G)




UTILIZAÇÃO  
PONTO MECÂNICO - REDUÇÃO DE TENSÃO - RT



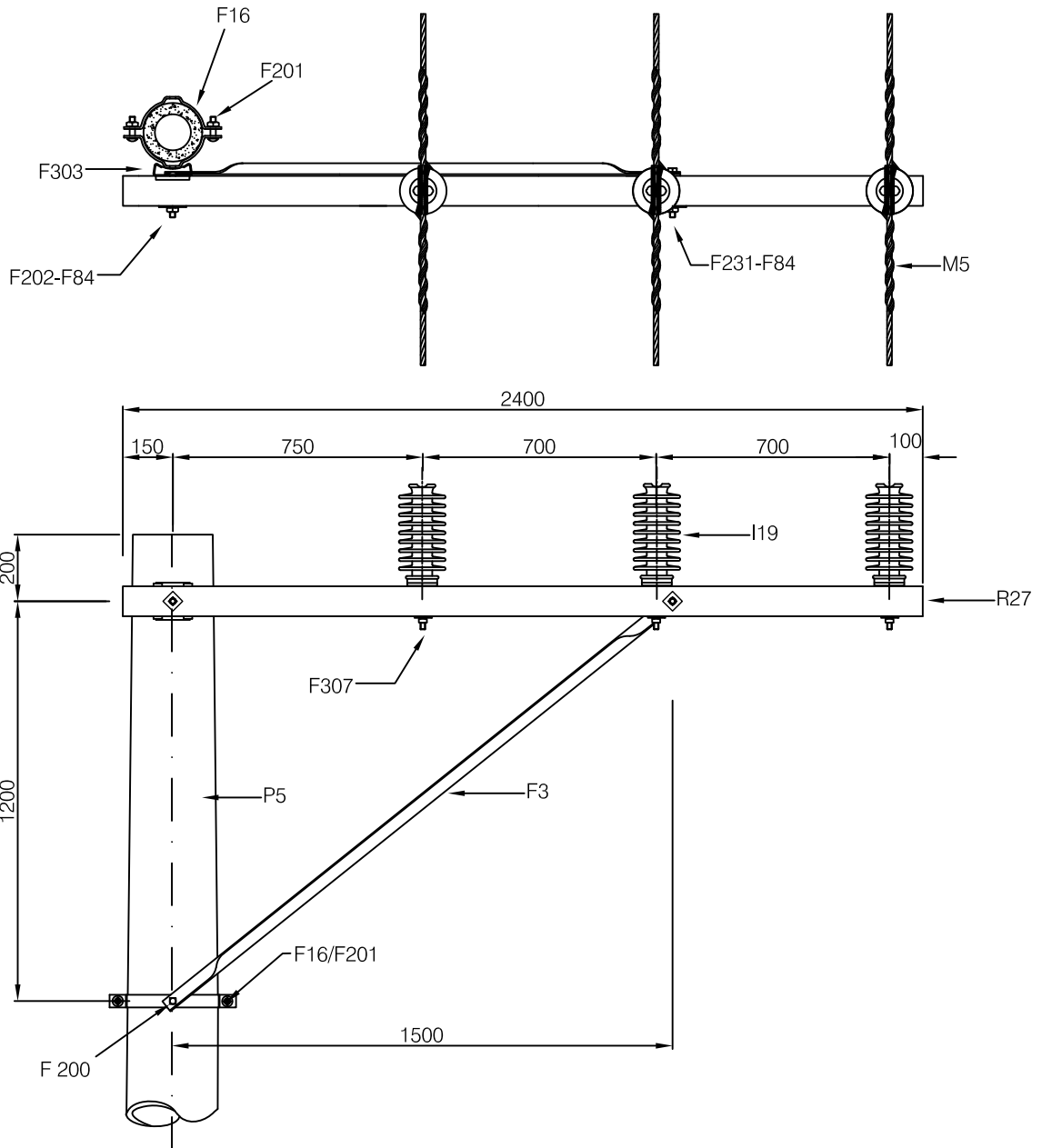
CONDUTORES (AWG - MCM) Alumínio	Ângulos
1/0	30° - 60°
336,4	20° - 60°
556,4	20° - 60°

NOTAS:

- 1 - As demais estruturas serão obtidas por composição das estruturas apresentadas.
- 2 - ( P ) Nomenclatura antiga.

 <b>AES Eletropaulo</b> Uma Empresa AES Brasil	<b>DIRETORIA DE PLANEJAMENTO E ENGENHARIA</b>		Elaborado	07/92	Descrição ESTRUTURAS BÁSICAS - 24,2 kV Construção em Cruzeta Beco (0x3)			
			Revisão	05/05				
			Revisão	11/11				
			Revisão	/				
Responsável	AAS / AJM / FBN	Aprovado	GERSON I. PIMENTEL		Desenho Nº			
Substitui Desenho		Escala	S/E	Publicação	PD 4.002	CP-04-007	Folha	1/1



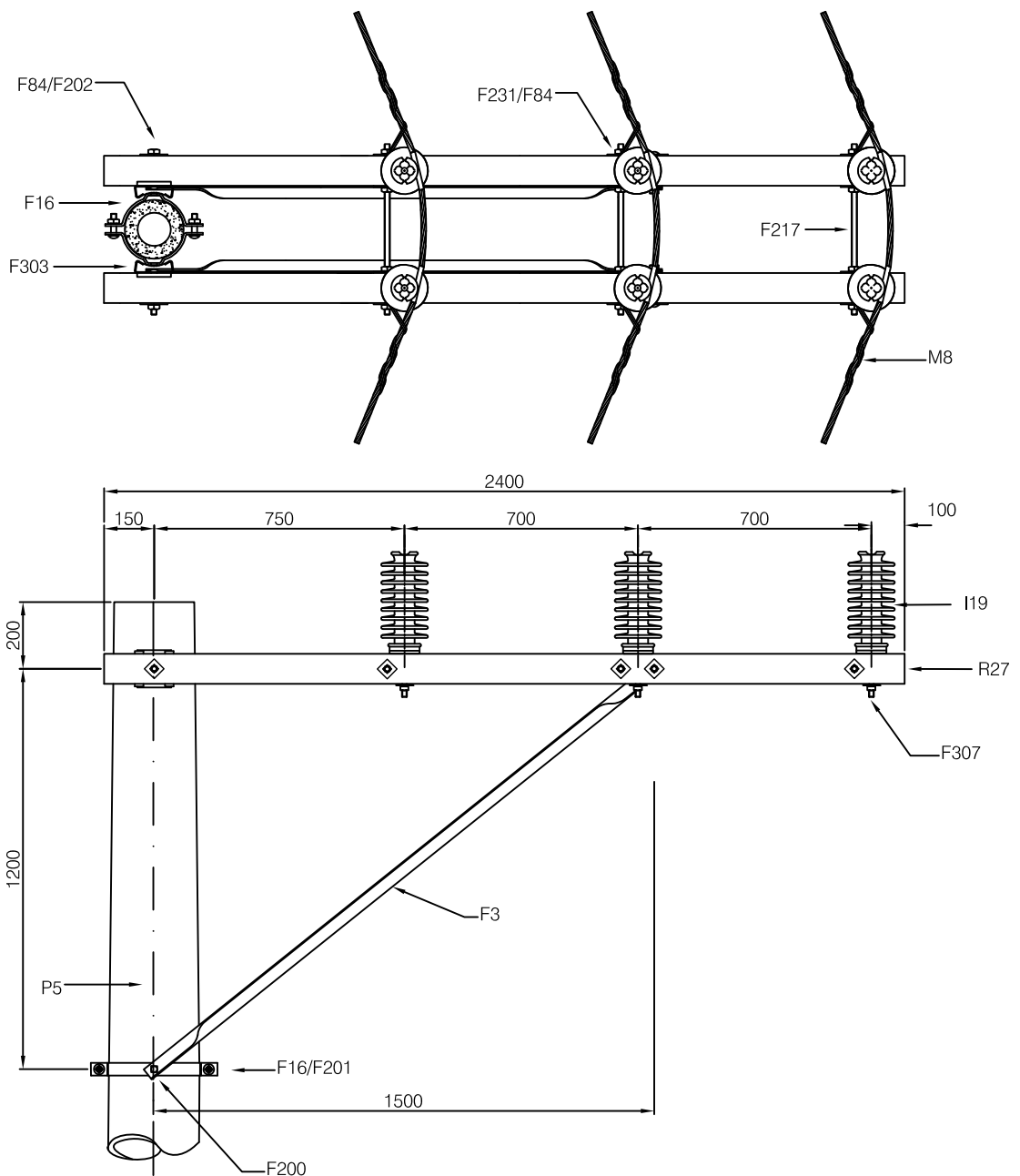


Cód	Descrição	Unidade	Quant.	Código de Material	Desenho
F 3	Mão francesa tipo 3	pç	1	328.139-6	MP-04-03
F 16	Cinta tipo B	pç	4	Variável	MP-03-01
F 84	Arruela quadrada	pç	5	949.740-8	MP-05-05
F 200	Parafuso de cabeça abaulada - M16 x 45 mm	pç	1	943.477-7	MP-05-03
F 201	Parafuso de cabeça abaulada - M16 x 70 mm	pç	4	943.478-5	MP-05-03
F 202	Parafuso de cabeça abaulada - M16x 150 mm	pç	1	943.479-3	MP-05-03
F 231	Parafuso de cabeça quadrada - M16 x 125 mm	pç	1	943.781-4	MP-05-10
F 303	Sela para cruzeta de madeira	pç	1	328.709-1	MP-08-01
F 307	Pino normal - cruzeta madeira	pç	3	328.507-3	MP-06-22
I 19	Isolador tipo pilar 25 kV	pç	3	321.181-2	MP-06-19
M 5	Laço de topo pré - formada	pç	3	Variável	-
P 5	Poste de concreto - 12 metros	pç	1	Variável	MP-01-01
R 27	Cruzeta Polimérica 2400mm classe 25/35kV	pç	1	328.292-8	MP-02-23

NOTA:

Para estruturas variáveis, deve ser verificado o capítulo de introdução, item 6.1.


 <b>AES Eletropaulo</b> Uma Empresa AES Brasil	<b>DIRETORIA DE PLANEJAMENTO E ENGENHARIA</b>		Elaborado	07/92	Descrição <b>ESTRUTURA BÁSICA - 24,2 kV</b> Estrutura B1G Antiga P21G
			Revisão	05/05	
			Revisão	11/11	
			Revisão	/	
Responsável	AAS / AJM / FBN	Aprovado	GERSON I. PIMENTEL		Desenho N°
Substitui Desenho		Escala	S/E	Publicação	PD 4.002
					CP 04-008
					Folha 1/1

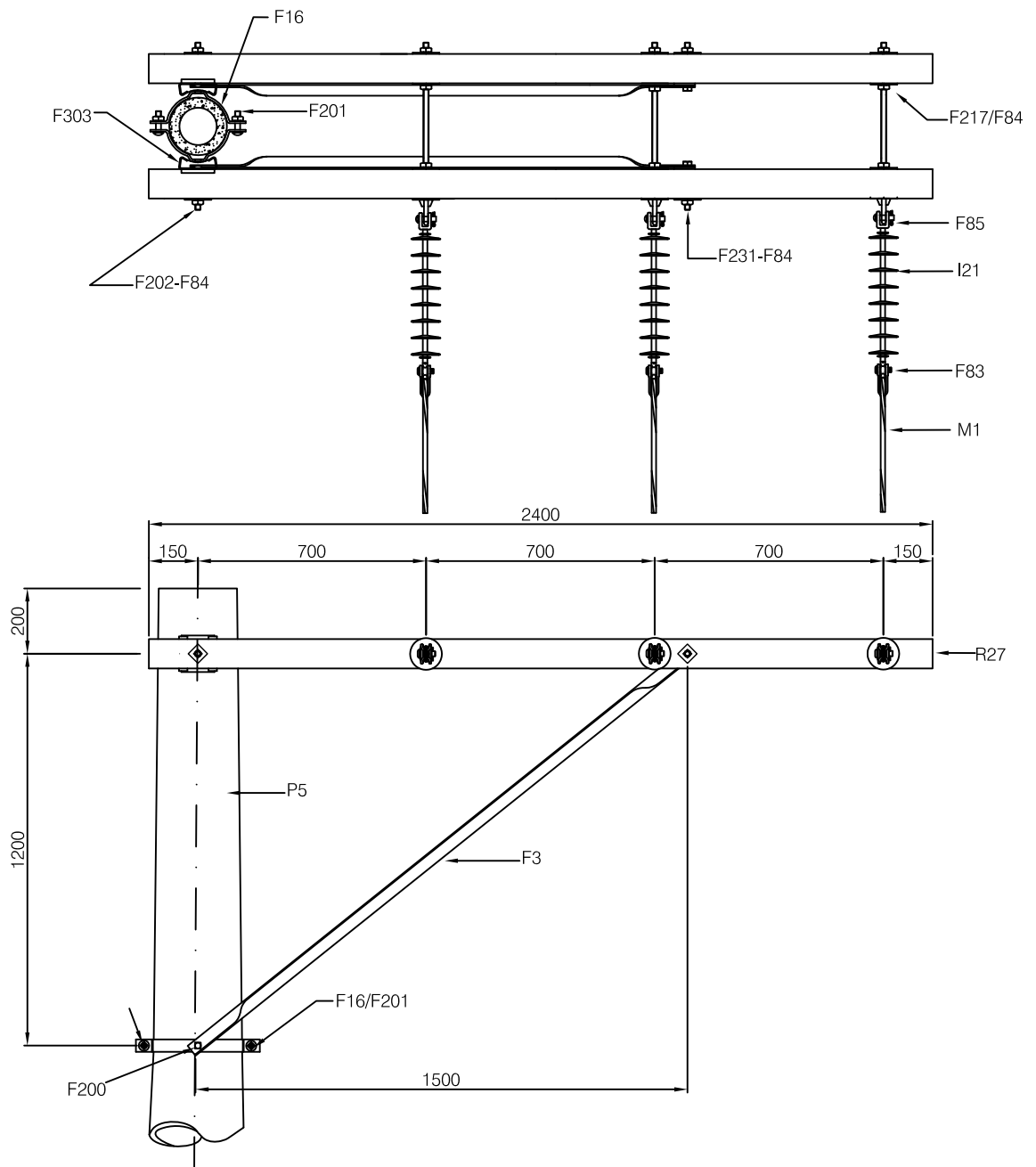


Cód	Descrição	Unidade	Quant.	Código de Material	Desenho
F 3	Mão francesa tipo 3	pç	2	328.139-6	MP-04-03
F 16	Cinta tipo B	pç	4	Variável	MP-03-01
F 84	Arruela quadrada	pç	22	949.740-8	MP-05-05
F 200	Parafuso de cabeça abaulada - M16 x 45 mm	pç	2	943.477-7	MP-05-03
F 201	Parafuso de cabeça abaulada - M16 x 70 mm	pç	4	943.478-5	MP-05-03
F 202	Parafuso de cabeça abaulada - M16x 150 mm	pç	2	943.479-3	MP-05-03
F 217	Parafuso espaçador T3 ou T4	pç	3	Variável	MP-05-02
F 231	Parafuso de cabeça quadrada - M16 x 125 mm	pç	2	943.781-4	MP-05-10
F 303	Sela para cruzeta de madeira	pç	2	328.709-1	MP-08-01
F 307	Pino normal - cruzeta madeira	pç	6	328.507-3	MP-06-22
I 19	Isolador tipo pilar 25 kV	pç	6	321.181-2	MP-06-19
M 8	Laço lateral duplo pré - formado	pç	3	Variável	
P 5	Poste de concreto - 12 metros	pç	1	Variável	MP-01-01
R 27	Cruzeta Polimérica 2400mm classe 25/35kV	pç	2	328.292-8	MP-02-23

NOTA:

Para estruturas variáveis, deve ser verificado o capítulo de introdução, item 6.1.


 <b>AES Eletropaulo</b> Uma Empresa AES Brasil	<b>DIRETORIA DE PLANEJAMENTO E ENGENHARIA</b>		Elaborado	07/92	Descrição <b>ESTRUTURAS BÁSICAS - 24,2 kV</b> Estrutura B2G Antiga P22G			
			Revisão	05/05				
			Revisão	11/11				
			Revisão	/				
Responsável	AAS / AJM / FBN	Aprovado	GERSON I. PIMENTEL		Desenho N°			
Substitui Desenho		Escala	S/E	Publicação	PD 4.002	CP 04-009	Folha	1/1

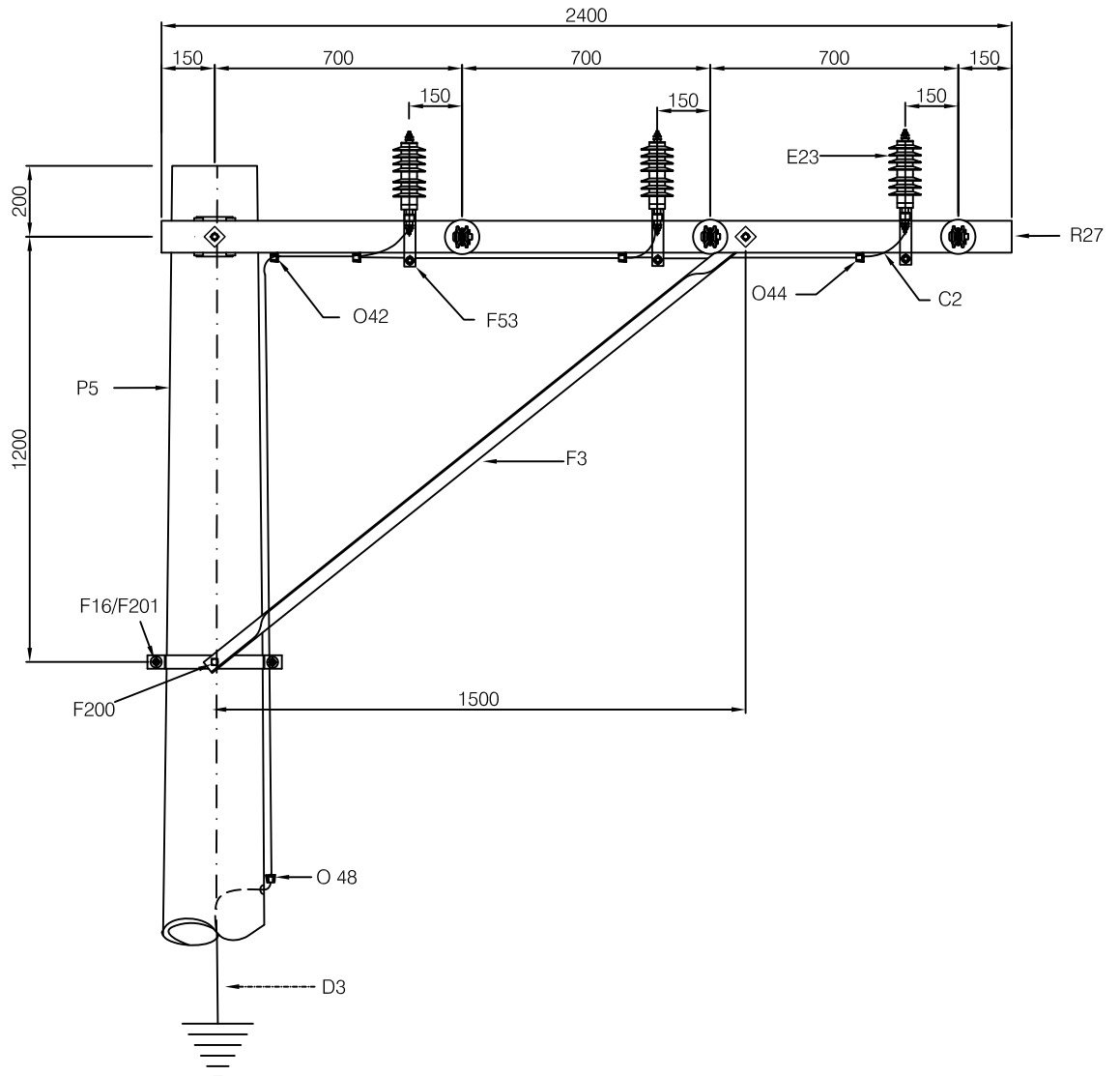
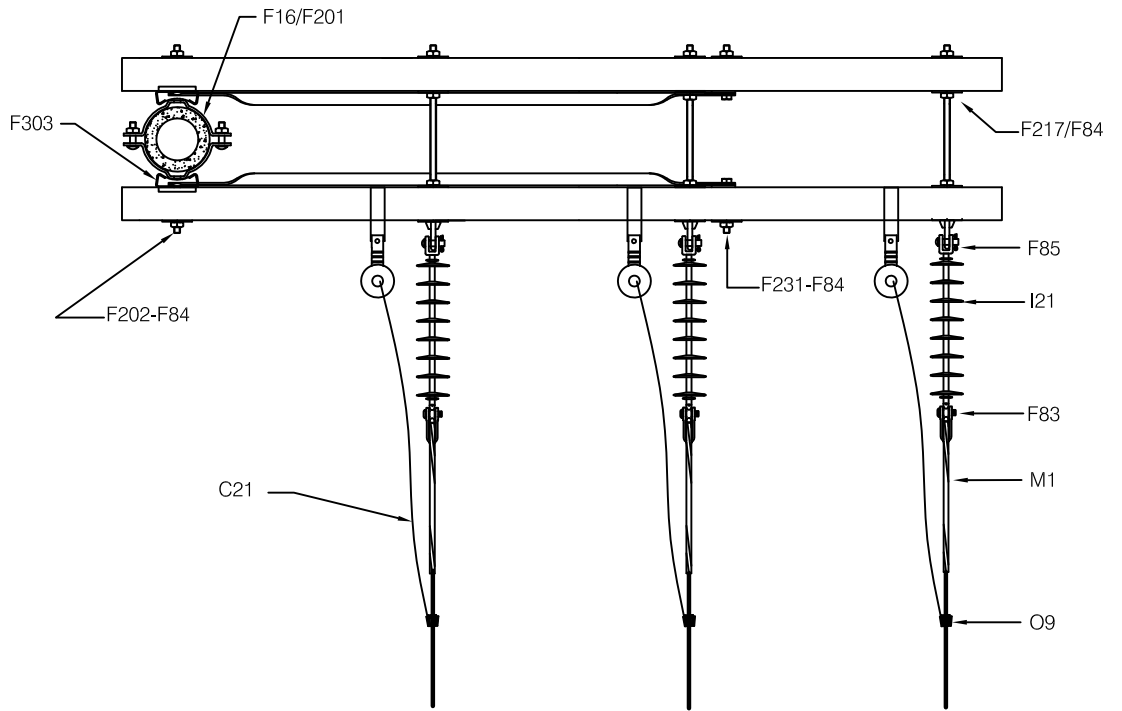



Cód	Descrição	Unidade	Quant.	Código de Material	Desenho
F 3	Mão francesa tipo 3	pç	2	328.139-6	MP-04-03
F 16	Cinta tipo B	pç	4	Variável	MP-03-01
F 83	Manilha - sapatilha	pç	3	329.866-0	MP-07-11
F 84	Arruela quadrada	pç	13	949.740-8	MP-05-05
F 85	Porca olhal	pç	3	949.374-7	MP-05-04
F 200	Parafuso de cabeça abaulada - M16 x 45 mm	pç	2	943.477-7	MP-05-03
F 201	Parafuso de cabeça abaulada - M16 x 70 mm	pç	4	943.478-5	MP-05-03
F 202	Parafuso de cabeça abaulada - M16x 150 mm	pç	2	943.479-3	MP-05-03
F 217	Parafuso espacador T3 ou T4	pç	3	Variável	MP-05-02
F 231	Parafuso de cabeça quadrada - M16 x 125 mm	pç	2	943.781-4	MP-05-10
F 303	Sela para cruzeta de madeira	pç	2	328.709-1	MP-08-01
I 21	Isolador tipo bastão suspensão 25/35 kV	pç	3	321.293-1	MP-06-18
M 1	Alça Preformada de distribuição	pç	3	Variável	-
P 5	Poste de concreto - 12 metros	pç	1	Variável	MP-01-01
R 27	Cruzeta Polimérica 2400mm classe 25/35kV	pç	2	328.292-8	MP-02-23

**NOTAS:**

Para estruturas variáveis, deve ser verificado o capítulo de introdução, item 6.1.

 <b>AES Eletropaulo</b> Uma Empresa AES Brasil	<b>DIRETORIA DE PLANEJAMENTO E ENGENHARIA</b>		Elaborado	07/92	Descrição <b>ESTRUTURAS BÁSICAS - 24,2 kV</b> Estrutura B3G Antiga P25G				
			Revisão	05/05					
			Revisão	11/11					
			Revisão	/					
Responsável	AAS / AJM / FBN	Aprovado	GERSON I. PIMENTEL		Revisão				
Substitui Desenho		Escala	S/E	Publicação	PD 4.002	Desenho Nº	CP 04-010	Folha	1/3




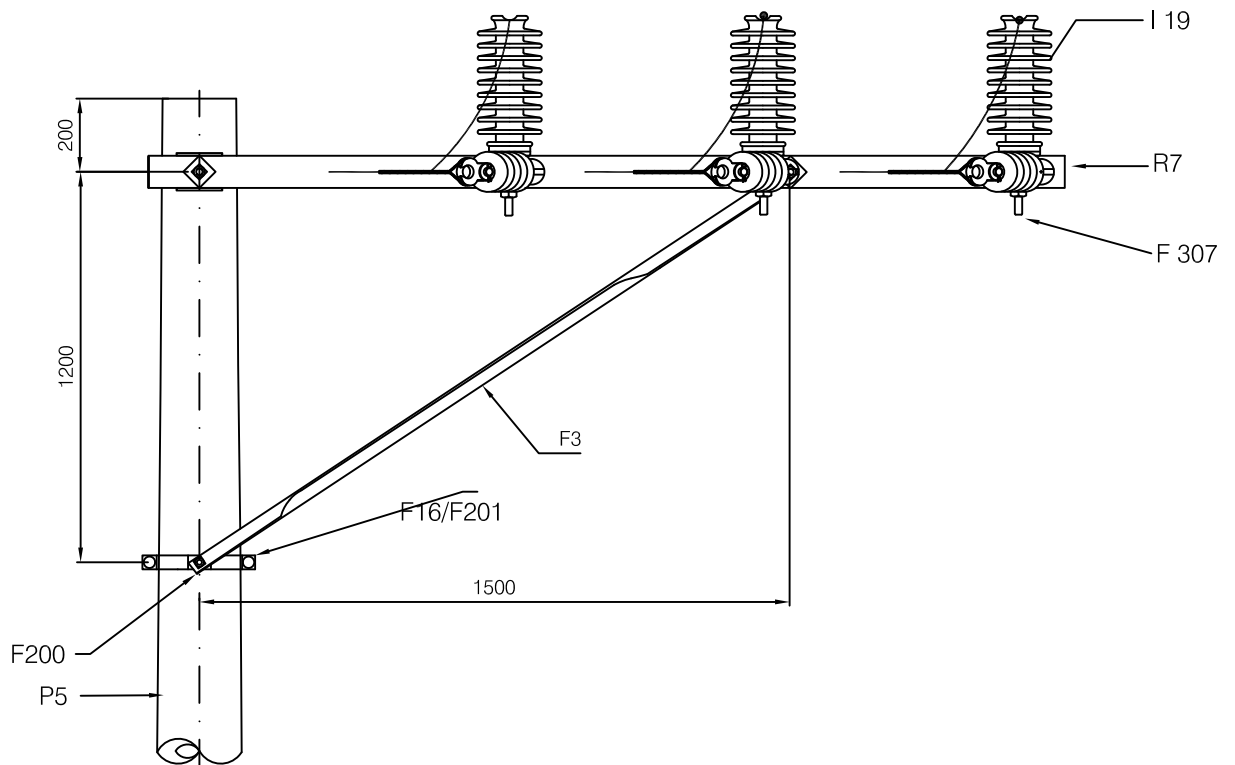
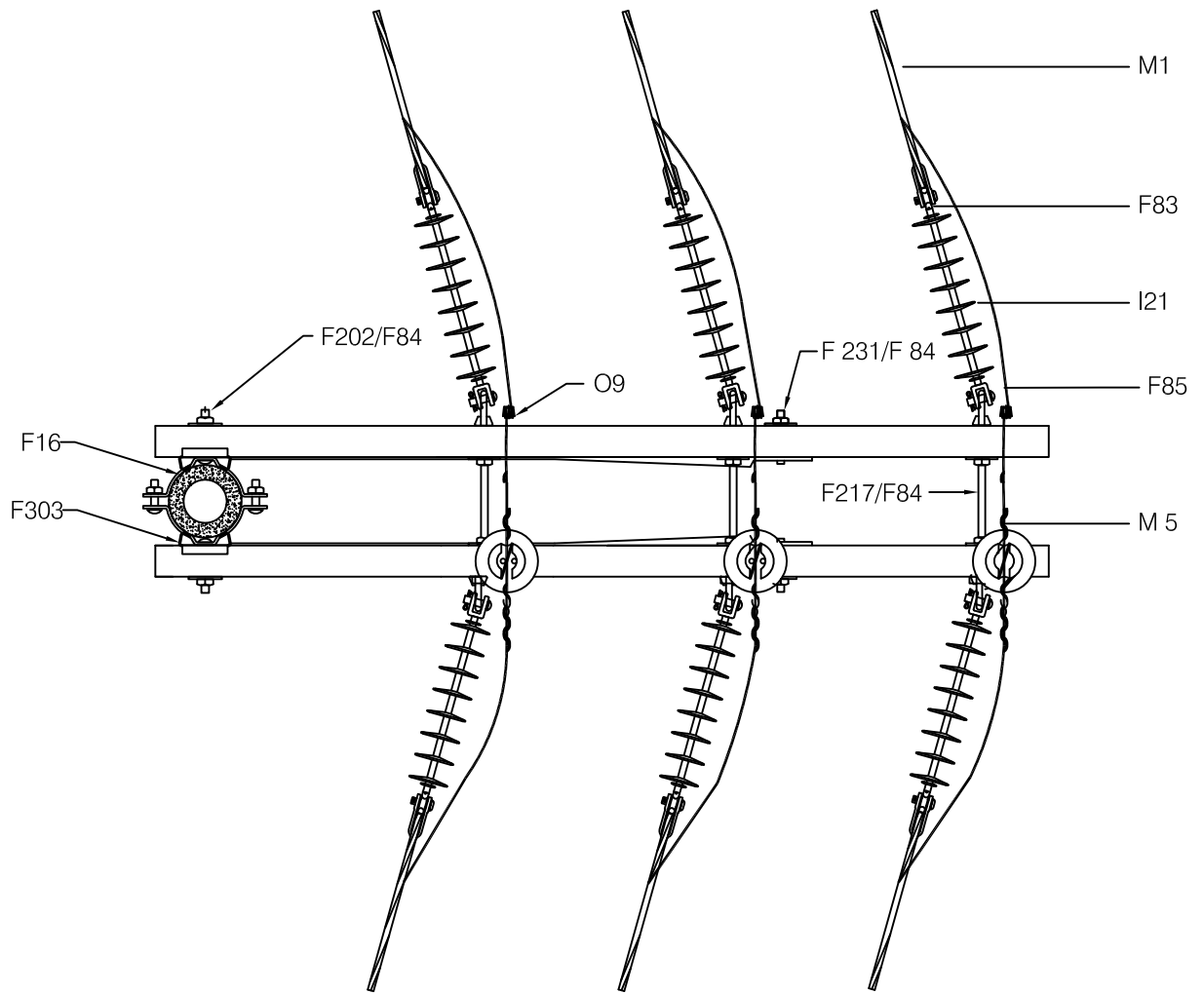
 <p><b>AES Eletropaulo</b> Uma Empresa AES Brasil</p>	<p><b>DIRETORIA DE PLANEJAMENTO E ENGENHARIA</b></p>		Elaborado 07/92	<p>Descrição</p> <p><b>ESTRUTURAS BÁSICAS - 24,2 kV</b> Estrutura B3G Antiga P25G</p>
			Revisão 05/05	
			Revisão 11/11	
			Revisão /	
Responsável AAS / AJM / FBN	Aprovado GERSON I. PIMENTEL	Escala S/E	Publicação PD 4.002	Desenho N° CP 04-010
Substitui Desenho				Folha 2/3


Cód	Descrição	Unidade	Quant.	Código de Material	Desenho
C 2	Cabo de Cu flexível 6 mm <sup>2</sup>	m	0,9	323.317-3	
C 21	Fio de Cu - 16mm <sup>2</sup>	m	4,5	324.212-2	
E 23	Para - raios - classe 21 kV	pç	3	312.137-6	MP-11-17
F 2	Mão francesa tipo 2	pç	2	328.138-8	MP-04-03
F 16	Cinta tipo B	pç	4	Variável	MP-03-01
F 53	Suporte p/ fixação para-raios/chaves fusível cruzeta	pç	3	312-261-5	MP-11-05
F 83	Manilha - sapatilha	pç	3	329.866-0	MP-07-11
F 84	Arruela quadrada	pç	13	949.740-8	MP-05-05
F 85	Porca olhal	pç	3	949.374-7	MP-05-04
F 200	Parafuso de cabeça abaulada - M16 x 45 mm	pç	2	943.477-7	MP-05-03
F 201	Parafuso de cabeça abaulada - M16 x 70 mm	pç	4	943.478-5	MP-05-03
F 202	Parafuso de cabeça abaulada - M16x 150 mm	pç	2	943.479-3	MP-05-03
F 217	Parafuso espacador T3 ou T4	pç	3	Variável	MP-05-02
F 231	Parafuso de cabeça quadrada - M16 x 125 mm	pç	2	943.781-4	MP-05-10
F 303	Sela para cruzeta de madeira	pç	2	328.709-1	MP-08-01
I 21	Isolador tipo bastão suspensão 25/35 kV	pç	3	321.293-1	MP-06-18
M 1	Alça Preformada de distribuição	pç	3	Variável	-
O 9	Conector tipo cunha	pç	3	Variável	MP-07-32
O 42	Conector tipo cunha ( pequeno ) - tipo I	pç	2	329.532-9	MP-07-08
O 44	Conector tipo cunha ( pequeno ) tipo III	pç	3	329.520-6	MP-07-08
O 48	Conector tipo cunha ( pequeno ) tipo VII	pç	1	329.540-0	MP-07-08
P 1	Poste de concreto armado seção circular	pç	1	Variável	MP-01-01
R 27	Cruzeta Polimérica 2400mm classe 25/35kV	pç	2	328.292-8	MP-02-23

NOTAS:

- 1 - As estruturas básicas para finais de linha tipo beco (B3), deve ser protegida com a instalação de pára-raios, se não houver nenhuma proteção a menos de 70 metros (2 vãos de postes).
- 2 - Para os materiais variáveis, deve ser verificado o capítulo de introdução, item 6.1.

 <b>AES Eletropaulo</b> Uma Empresa AES Brasil	<b>DIRETORIA DE PLANEJAMENTO E ENGENHARIA</b>		Elaborado	07/92	Descrição <b>ESTRUTURAS BÁSICAS - 24,2 kV</b> Estrutura B3G Antiga P25G			
			Revisão	05/05				
			Revisão	11/11				
			Revisão	/				
Responsável	AAS / AJM / FBN	Aprovado	GERSON I. PIMENTEL		Desenho N°			
Substitui Desenho		Escala	S/E	Publicação	PD 4.002	CP 04-010	Folha	3/3




 <b>AES Eletropaulo</b> Uma Empresa AES Brasil	<b>DIRETORIA DE PLANEJAMENTO E ENGENHARIA</b>	Elaborado 07/92	Descrição <b>ESTRUTURA BÁSICA - 24,2 kV</b> Estrutura B4G Antiga P23G
		Revisão 05/05	
		Revisão 11/11	
		Revisão /	
Responsável AAS / AJM / FBN	Aprovado GERSON I. PIMENTEL	Publicação PD 4.002	Desenho N° CP-04-011
Substitui Desenho	Escala S/E		Folha 1/2

Cód	Descrição	Unidade	Quant.	Código de Material	Desenho
F 3	Mão francesa tipo 3	pç	2	328.139-6	MP-04-03
F 16	Cinta tipo B	pç	4	Variável	MP-03-01
F 83	Manilha - sapatilha	pç	6	329.866-0	MP-07-11
F 84	Arruela quadrada	pç	13	949.740-8	MP-05-05
F 85	Porca olhal	pç	6	949.374-7	MP-05-04
F 200	Parafuso de cabeça abaulada - M16 x 45 mm	pç	2	943.477-7	MP-05-03
F 202	Parafuso de cabeça abaulada - M16x 150 mm	pç	2	943.479-3	MP-05-03
F 217	Parafuso espacador T3 ou T4	pç	3	Variável	MP-05-02
F 231	Parafuso de cabeça quadrada - M16 x 125 mm	pç	2	943.781-4	MP-05-10
F 303	Sela para cruzeta de madeira	pç	2	328.709-1	MP-08-01
F 307	Pino normal - cruzeta madeira	pç	3	328.507-3	MP-06-22
I 21	Isolador bastão de suspensão 25/35 kV	pç	6	321.293-1	MP-06-18
I 19	Isolador tipo pilar 25 kV	pç	3	321.181-2	MP-06-19
M 1	Alça Preformada de distribuição	pç	6	Variável	-
M 5	Laço de topo pré - formada	pç	3	Variável	-
O 9	Conector tipo cunha	pç	3	Variável	MP-07-32
P 5	Poste de concreto - 12 metros	pç	1	Variável	MP-01-01
R 27	Cruzeta Polimérica 2400mm classe 25/35kV	pç	2	328.292-8	MP-02-23

NOTA:

Para os materiais variáveis, deve ser verificado o capítulo de introdução, 6.1.

 <b>AES Eletropaulo</b> Uma Empresa AES Brasil	<b>DIRETORIA DE PLANEJAMENTO E ENGENHARIA</b>		Elaborado 07/92	Descrição <b>ESTRUTURA BÁSICA - 24,2 kV</b> Estrutura B4G Antiga P23G
			Revisão 05/05	
			Revisão 11/11	
			Revisão /	
Responsável AAS / AJM / FBN	Aprovado GERSON I. PIMENTEL	Escala S/E	Publicação PD 4.002	Desenho N° CP-04-011
Substitui Desenho				Folha 2/2

## **CAPÍTULO 08 – SAÍDAS DE CIRCUITOS DE ETD´s**

### **8. SAÍDAS DE CIRCUITOS DE ETD´s**

#### **8.1. Construções Padronizadas**

CP-08-001 - Saídas de Circuitos de ETD – Construção Meio Beco (1x2) **Terminais subterrâneos instalados diretamente na Chave-Faca**

CP-08-002 - Saídas de Circuitos de ETD – Construção Beco (0x3) **Terminais subterrâneos instalados diretamente na Chave-Faca**

CP-08-003 - Saídas de Circuitos de ETD – Construção Meio Beco (1x2) **Terminais subterrâneos instalados na cruzeta de aço**

CP-08-004 - Saídas de Circuitos de ETD – Construção Beco (0x3) **Terminais subterrâneos instalados na cruzeta de aço**

#### **8.2. Condições Gerais**

**8.2.1.** Os terminais subterrâneos (muflas) devem ser instalados diretamente na Chave-Faca, conforme desenho CP-08-001 e CP-08-002. Por motivo de segurança e facilidade de operação, devem ser instaladas duas cruzetas de aço no nível das chaves e terminais subterrâneos.

**8.2.2.** Para manutenção de estruturas existentes poderá ser utilizados o padrão de construção com os terminais subterrâneos (muflas) instalados na cruzeta de aço, conforme desenho CP-10-003 e CP-10-004. Para ligação da chave-faca à rede e chave-faca aos terminais subterrâneos deve ser utilizado cabo de alumínio com a mesma bitola da rede primária.

**8.2.3.** Os pára-raios devem ser instalados na cruzeta de aço, lado oposto às chaves-faca, com a utilização de cabo de cobre 16mm<sup>2</sup> para conexão dos mesmos.

**8.2.4.** Na conexão dos cabos de alumínio à chave-faca e terminais subterrâneos deve ser utilizado conector tipo terminal spade.

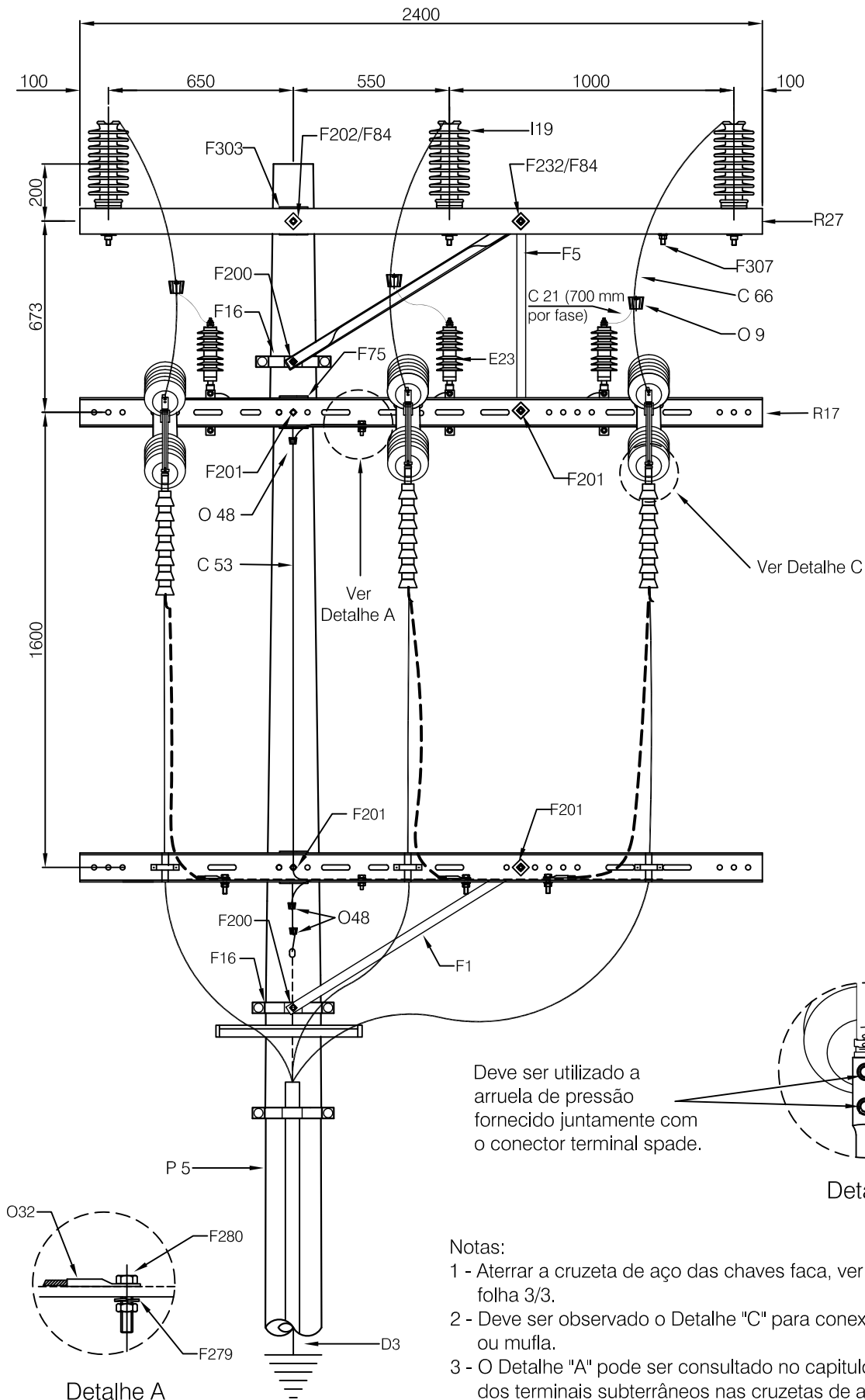
**8.2.5.** Todas as estruturas com a utilização de cruzetas de aço para instalação da chave-faca e de sustentação dos cabos subterrâneos devem ser aterradas.

**8.2.6.** Para fixação cabos subterrâneos, seção 240mm<sup>2</sup> e 500mm<sup>2</sup>, na cruzeta de aço, deve ser utilizado taco de fibra.

**8.2.7.** Para os materiais variáveis deve ser consultado o capítulo de Introdução, item 6.1.


---

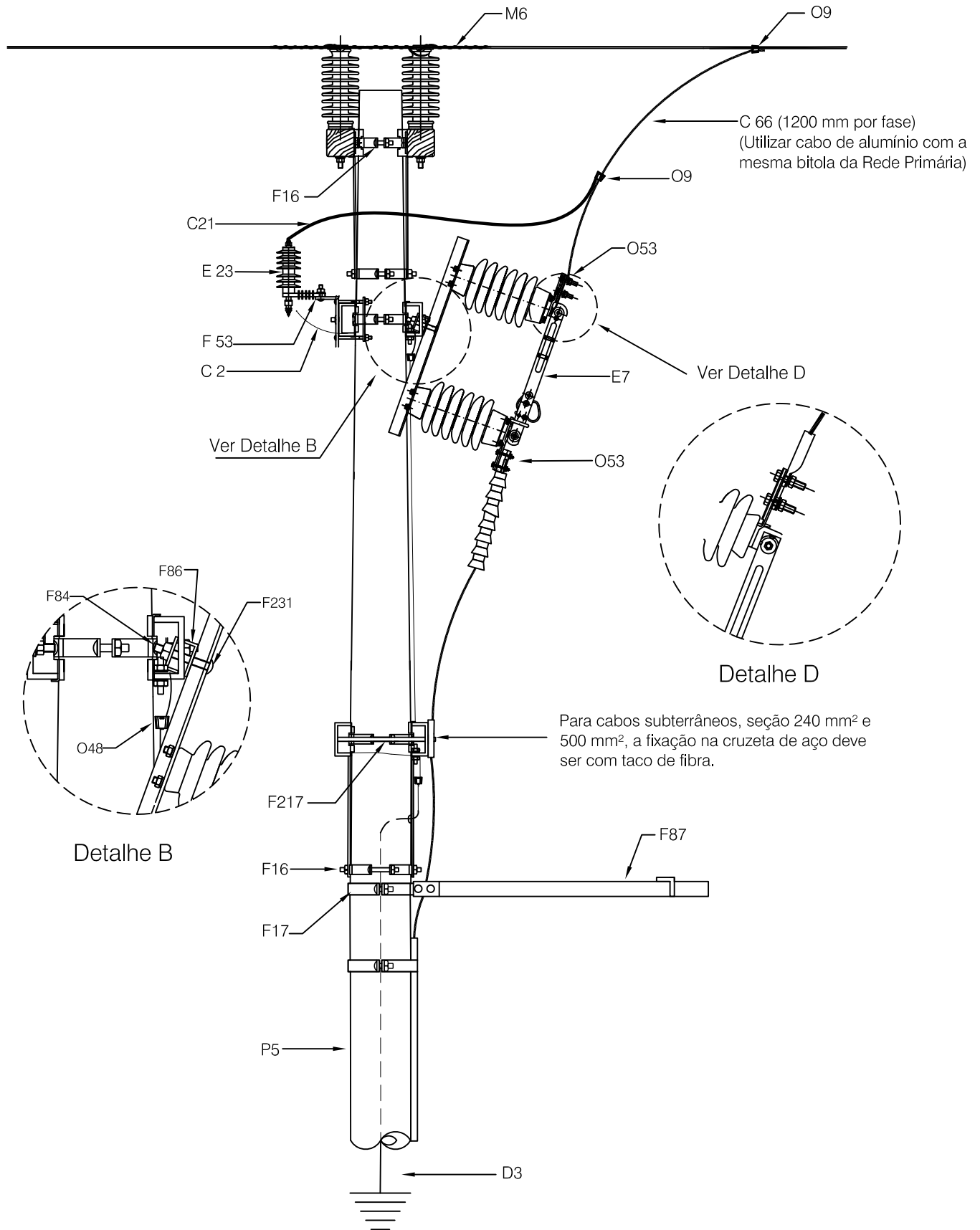





**Notas:**

- 1 - Aterrar a cruzeta de aço das chaves faca, ver lista de materiais folha 3/3.
- 2 - Deve ser observado o Detalhe "C" para conexão da chave-faca ou mufa.
- 3 - O Detalhe "A" pode ser consultado no capítulo 19 - Atterramento dos terminais subterrâneos nas cruzetas de aço.

 <p><b>AES Eletropaulo</b> Uma Empresa AES Brasil</p>	<b>DIRETORIA DE PLANEJAMENTO E ENGENHARIA</b>		Elaborado 07/92	Descrição SAÍDA DE CIRCUITOS DE ETD'S - 24,2 KV Construção Meio Beco (1x2)	
			Revisão 10/05		
			Revisão 12/11		
			Revisão		
Responsável AAS / AJM / FBN	Aprovado GERSON I. PIMENTEL	Escala 1:20	Publicação PD - 4.002	Desenho Nº CP-08-001	Folha 1/3



 <p><b>AES Eletropaulo</b> Uma Empresa AES Brasil</p>	<p><b>DIRETORIA DE PLANEJAMENTO E ENGENHARIA</b></p>		Elaborado 07/92	<p>Descrição</p> <p>SAÍDA DE CIRCUITOS DE ETD'S - 24,2 KV Construção Meio Beco (1x2)</p>
			Revisão 10/05	
			Revisão 12/11	
			Revisão	
Responsável AAS / AJM / FBN	Aprovado GERSON I. PIMENTEL	Revisão		
Substitui Desenho	Escala 1:20	Publicação PD - 4.002	Desenho Nº CP-08-001	Folha 2/3

Cód	Descrição	Unidade	Quant.	Código de Material	Desenho
C 2	Cabo de Cu flexível 6 mm <sup>2</sup>	m	0,9	323.317-3	
C 21	Fio de Cu - 16mm <sup>2</sup>	m	2,1	324.212-2	
C 53	Cabo Cu coberto WPP . 35 mm <sup>2</sup>	m	2	323.411-1	
C 66	Cabo de alumínio nu (ver lista abaixo)	m	6		
D 3	Ligação a terra	cj	1	Variável	-
D 36	Ateramento de terminais ou equip. em cruzeta de aço	cj	2		
E 7	Chave de faca - classe 25,8 kV (400 A)	pç	3	319.165-6	MP-11-08
E 23	Para - raios - classe 21 kV	pç	3	312.129-5	MP-11-17
F 1	Mão francesa tipo 1	pç	3	328.137-0	MP-04-03
F 5	Mão francesa plana tipo 2	pç	2	328.134-6	MP-04-04
F 16	Cinta tipo B	pç	12	Variável	MP-03-01
F 17	Cinta tipo H	pç	2	Variável	MP-03-03
F 53	Suporte p/ fixação para-raios/chaves fusível cruzeta	pç	3	312-261-5	MP-11-05
F 75	Sela para cruzeta p/ aço	pç	4	328.708-3	MP-08-01
F 84	Arruela quadrada	pç	10	949.740-8	MP-05-05
F 86	Calço para chave de faca	pç	3	319.471-9	MP-11-07
F 87	Suporte de escada	pç	1	328.779-0	MP-08-22
F 201	Parafuso de cabeça abaulada - M16 x 70 mm	pç	20	943.478-5	MP-05-03
F 202	Parafuso de cabeça abaulada - M16x 150 mm	pç	2	943.479-3	MP-05-03
F 217	Parafuso espaçador T3 ou T4	pç	6	Variável	MP-05-02
F 231	Parafuso de cabeça quadrada - M16 x 125 mm	pç	3	943.781-4	MP-05-10
F 232	Parafuso de cabeça quadrada - 150 mm	pç	1	943,788-0	MP-05-10
F 279	Aruela redonada para parafuso 3/8"	pç	2	949.756-3	
F 280	Parafuso de cabeça e porca sextavada 3/8" x 7/8"	pç	2	943.206-8	MP-05-01
F 303	Sela para cruzeta de madeira	pç	2	328.709-1	MP-08-01
F 307	Pino normal - cruzeta madeira	pç	6	328.507-3	MP-06-22
I 19	Isolador tipo pilar 25 kV	pç	6	321.181-2	MP-06-19
M 6	Laço de topo duplo pré - formada	pç	3	Variável	
O 9	Conector tipo cunha	pç	6	Variável	MP-07-32
O 32	Conector terminal de compressão p/ cabos 35mm <sup>2</sup>	pç	2	357.823-0	MP-50-05
O 48	Conector cunha ( pequeno ) - tipo VII	pç	3	329.540-0	MP-07-08
O 53	Conector Terminal Spade (Ver lista abaixo)	pç	9	Variável	Variável
P 5	Poste de concreto - 12 metros	pç	1	Variável	MP-01-01
R 27	Cruzeta Polimérica 2400mm classe 25/35kV	pç	2	328.292-8	MP-02-23
R 17	Cruzeta de aço - 2,40 metros	pç	4	328-322-5	MP-02-12

### PRIMÁRIO (CONDUTOR 336,4 MCM) - C. M.:323.063-8


Cód	Descrição	Unidade	Quant.	Código de Material	Desenho
C 66	Cabo de alumínio nu 336,4 MCM	m	3,6	323.063-8	
O 53	Conector Terminal Spade (336,4 MCM)	pç	3	329.999-1	MP-07-26

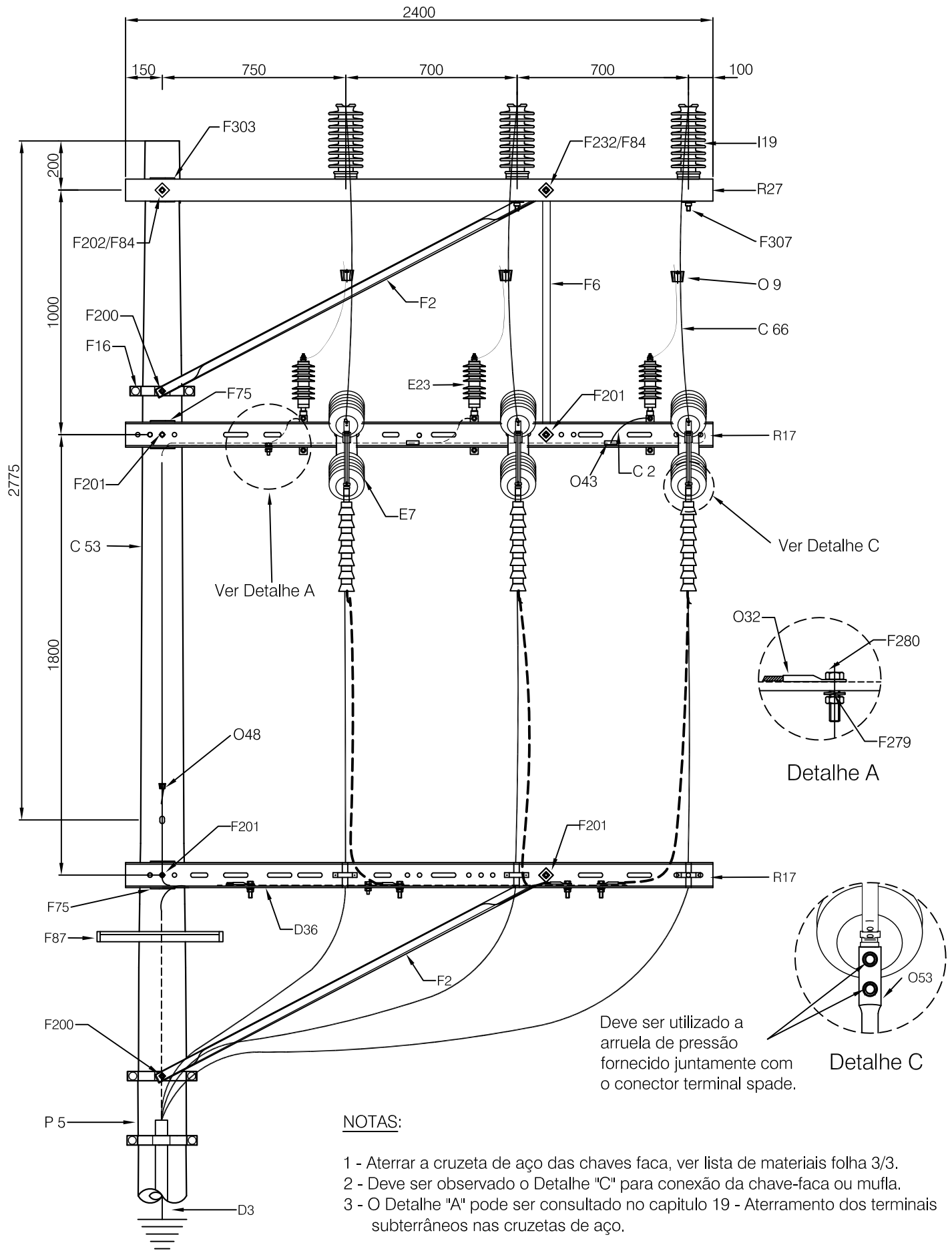
### PRIMÁRIO( CONDUTOR 556,4 MCM) - C. M.: 323.065-4

Cód	Descrição	Unidade	Quant.	Código de Material	Desenho
C 66	Cabo de alumínio nu 556,4 MCM	m	3,6	323.065-4	
O 53	Conector Terminal Spade (556,4 MCM)	pç	3	329.979-7	MP-07-26

#### NOTA


Para os materiais variáveis, deverá ser consultado o item 6.1. códigos de materiais variáveis.

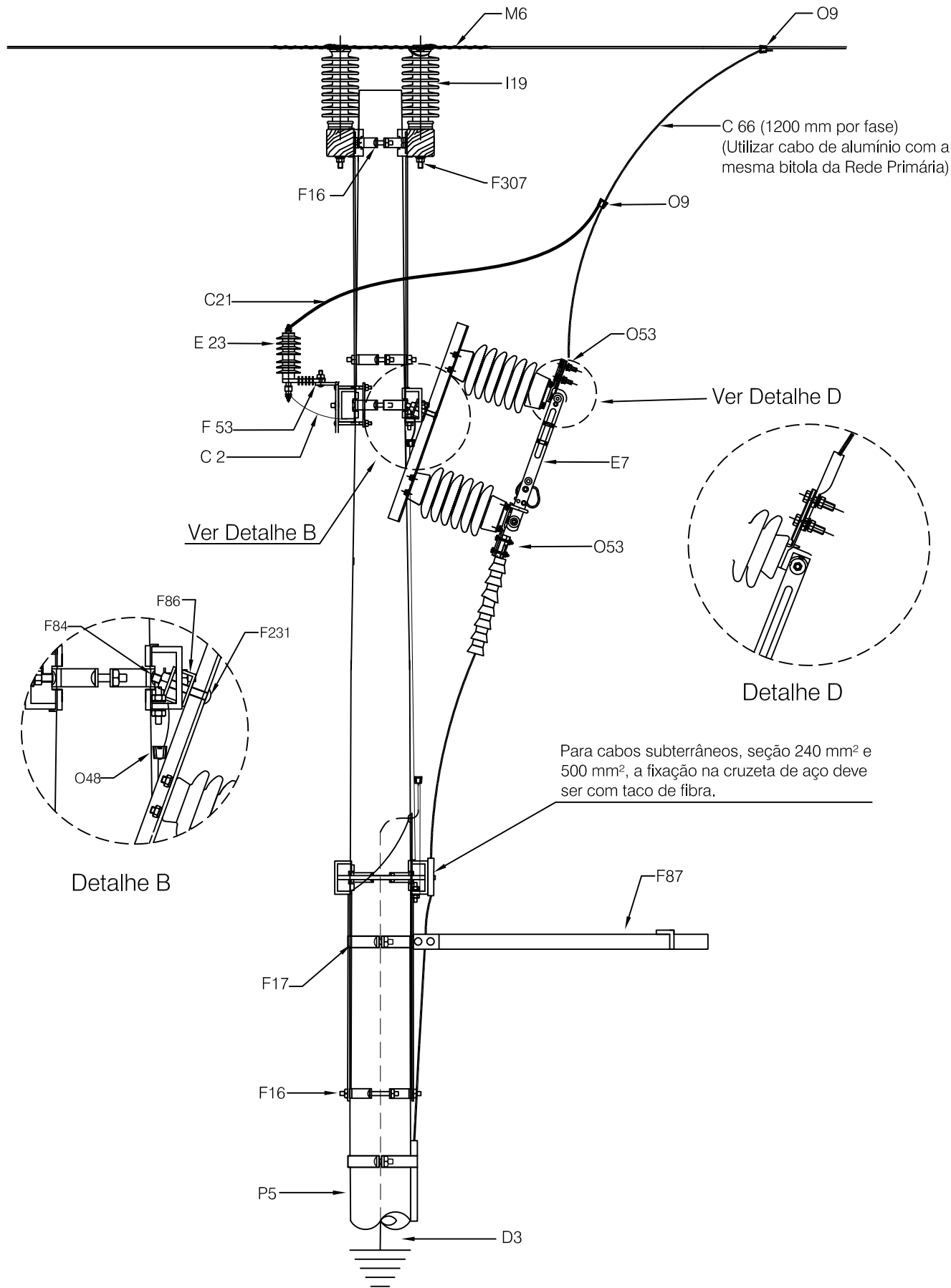
 <b>AES Eletropaulo</b> Uma Empresa AES Brasil	<b>DIRETORIA DE PLANEJAMENTO E ENGENHARIA</b>	Elaborado 07/92	Descrição SAÍDA DE CIRCUITOS DE ETD'S - 24,2 kV Construção Meio Beco (1x2)
		Revisão 10/05	
		Revisão 12/11	
Responsável AAS / AJM / FBN	Aprovado GERSON I. PIMENTEL	Revisão	
Substitui Desenho	Escala 1:20	Publicação PD - 4.002	Desenho N° CP-08-001
			Folha 3/3




**NOTAS:**

- 1 - Aterrar a cruzeta de aço das chaves faca, ver lista de materiais folha 3/3.
- 2 - Deve ser observado o Detalhe "C" para conexão da chave-faca ou mufla.
- 3 - O Detalhe "A" pode ser consultado no capítulo 19 - Aterramento dos terminais subterrâneos nas cruzetas de aço.

 <p><b>AES Eletropaulo</b> Uma Empresa AES Brasil</p>	<p align="center"><b>DIRETORIA DE PLANEJAMENTO E ENGENHARIA</b></p>		Elaborado 07/92	<p>Descrição</p> <p align="center">SAÍDA DE CIRCUITOS DE ETD'S - 24,2 KV Construção Beco (0x3)</p>			
			Revisão 10/05				
			Revisão 12/11				
			Revisão				
Responsável	AAS / AJM / FBN	Aprovado	GERSON I. PIMENTEL	Desenho Nº	CP-08-002	Folha	1/3
Substitui Desenho		Escala	1:20	Publicação	PD - 4.002		



 <b>AES Eletropaulo</b> Uma Empresa AES Brasil	<b>DIRETORIA DE PLANEJAMENTO E ENGENHARIA</b>		Elaborado 07/92	Descrição SAÍDA DE CIRCUITOS DE ETD'S - 24,2 KV Construção Beco (0x3)	
			Revisão 10/05		
			Revisão 12/11		
			Revisão		
Responsável AAS / AJM / FBN	Aprovado GERSON I. PIMENTEL	Escala 1:20	Publicação PD - 4.002	Desenho N° CP-08-002	Folha 2/3

Cód	Descrição	Unidade	Quant.	Código de Material	Desenho
C 2	Cabo de Cu flexível 6 mm <sup>2</sup>	m	0,9	323.317-3	
C 21	Fio de Cu - 16mm <sup>2</sup>	m	2,10	324.212-2	
C 53	Cabo Cu coberto WPP . 35 mm <sup>2</sup>	m	2	323.411-1	
D 3	Ligação a terra	cj	1	Variável	-
D 36	Ateramento de terminais ou equip. em cruzeta de aço	cj	2		
E 7	Chave de faca - classe 25,8 kV (400 A)	pç	3	319.165-6	MP-11-08
E 23	Para - raios - classe 21 kV	pç	3	312.129-5	MP-11-17
F 2	Mão francesa tipo 2	pç	4	328.138-8	MP-04-03
F 16	Cinta tipo B	pç	12	Variável	MP-03-01
F 17	Cinta tipo H	pç	2	Variável	MP-03-03
F 53	Suporte p/ fixação para-raios/chaves fusível cruzeta	pç	3	312-261-5	MP-11-05
F 75	Sela para cruzeta p/ aço	pç	4	328.708-3	MP-08-01
F 84	Arruela quadrada	pç	10	949.740-8	MP-05-05
F 86	Calço para chave de faca	pç	3	319.471-9	MP-11-07
F 87	Suporte de escada	pç	1	328.779-0	MP-08-22
F 200	Parafuso de cabeça abaulada - M16 x 45 mm	pç	6	943.477-7	MP-05-03
F 202	Parafuso de cabeça abaulada - M16x 150 mm	pç	2	943.479-3	MP-05-03
F 217	Parafuso espaçador T3 ou T4	pç	9	Variável	MP-05-02
F 231	Parafuso de cabeça quadrada - M16 x 125 mm	pç	3	943.781-4	MP-05-10
F 232	Parafuso de cabeça quadrada - 150 mm	pç	2	943.788-0	MP-05-10
F 280	Parafuso de cabeça e porca sextavada 3/8" x 7/8"	pç	2	943.206-8	MP-05-01
F 303	Sela para cruzeta de madeira	pç	2	328.709-1	MP-08-01
F 307	Pino normal - cruzeta madeira	pç	6	328.507-3	MP-06-22
I 19	Isolador tipo pilar 25 kV	pç	6	321.181-2	MP-06-19
M 6	Laço de topo dupla pré - formada	pç	3	Variável	-
O 9	Conector tipo cunha	pç	6	Variável	MP-07-32
O 32	Conector terminal de compressão p/ cabos 35mm <sup>2</sup>	pç	2	357.823-0	MP-07-05
O 43	Conector tipo cunha (pequeno) - Tipo II	pç	3	329.533-7	MP-07-08
O 48	Conector cunha (pequeno) - tipo VII	pç	2	329-540-0	MP-07-08
O 53	Conector Terminal Spade (Ver lista abaixo)	pç	9	Variável	Variável
P 5	Poste de concreto - 12 metros	pç	1	Variável	MP-01-01
R 27	Cruzeta Polimérica 2400mm classe 25/35kV	pç	2	328.292-8	MP-02-23
R 17	Cruzeta de aço - 2,40 metros	pç	4	328.322-5	MP-02-12

### PRIMÁRIO (CONDUTOR 336,4 MCM) - C. M.:323.063-8


Cód	Descrição	Unidade	Quant.	Código de Material	Desenho
C 66	Cabo alumínio nú 336,4 MCM	m	3,6	323.063-8	
O 53	Conector Terminal Spade (336,4 MCM)	pç	3	329.999-1	MP-07-26

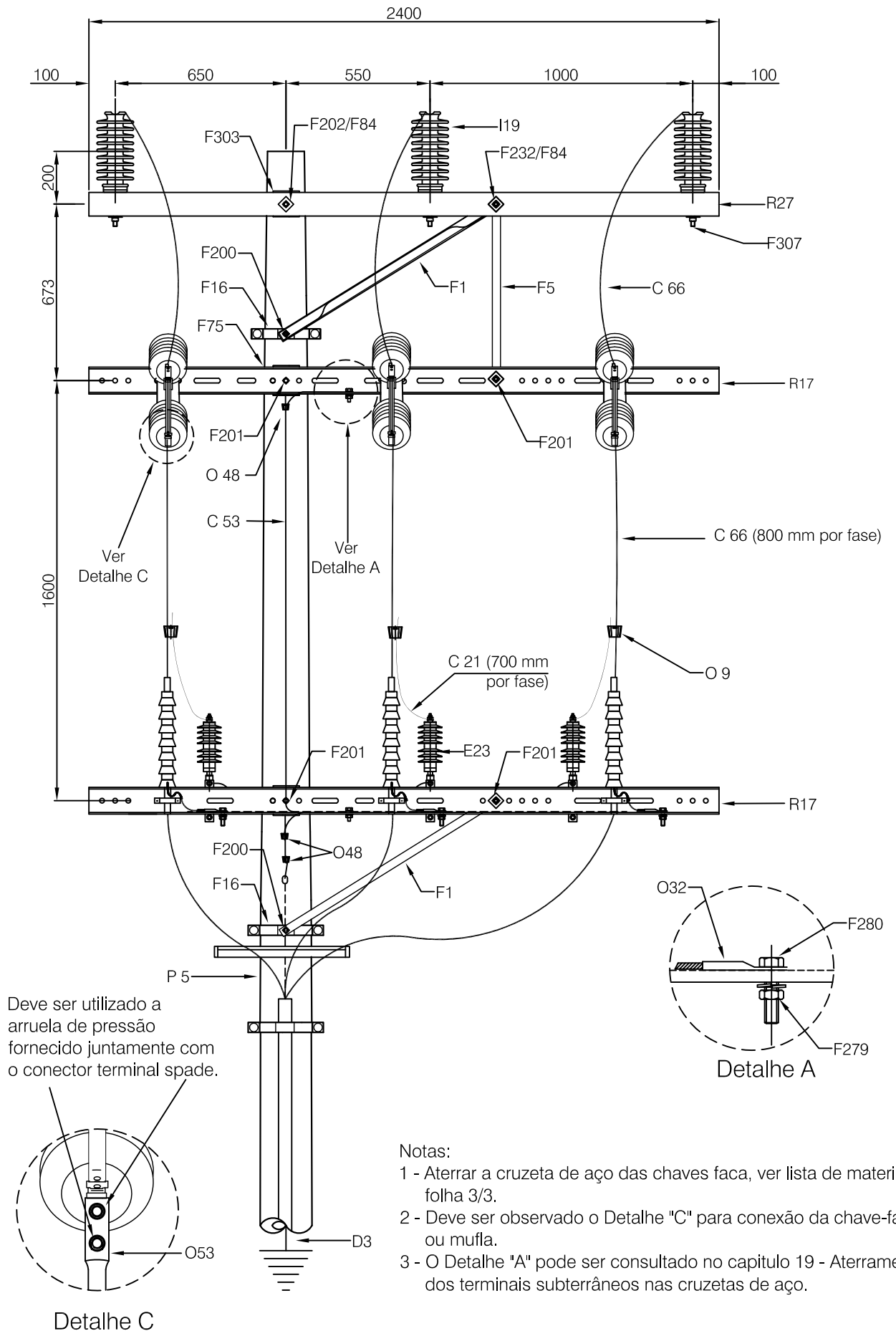
### PRIMÁRIO( CONDUTOR 556,4 MCM) - C. M.: 323.065-4


Cód	Descrição	Unidade	Quant.	Código de Material	Desenho
C 66	Cabo alumínio nú 556,4 MCM	m	3,6	323.065-4	
O 53	Conector Terminal Spade (556,4 MCM)	pç	3	329.979-7	MP-07-26

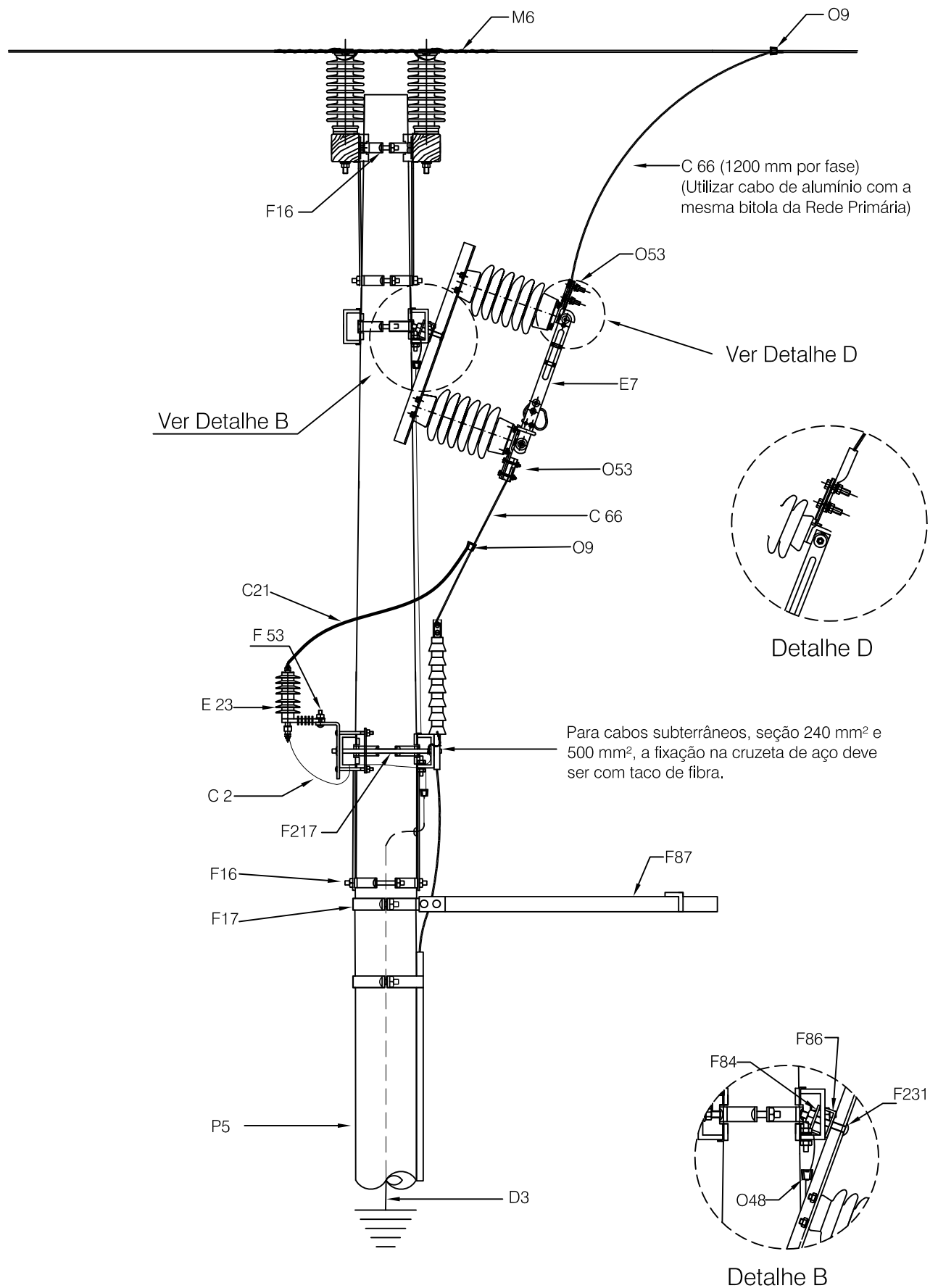
#### NOTA


Para os materiais variáveis, deverá ser consultado o item 6.1. Códigos de materiais variáveis.

 <b>AES Eletropaulo</b> Uma Empresa AES Brasil	<b>DIRETORIA DE PLANEJAMENTO E ENGENHARIA</b>		Elaborado 07/92	Descrição SAÍDA DE CIRCUITOS DE ETD'S - 24,2 kV Construção Beco (0x3)
			Revisão 10/05	
			Revisão 12/11	
Responsável AAS / AJM / FBN	Aprovado GERSON I. PIMENTEL		Revisão	
Substitui Desenho	Escala 1:20	Publicação PD - 4.002	Desenho N° CP-08-002	Folha 3/3



 <p><b>AES Eletropaulo</b> Uma Empresa AES Brasil</p>	<p><b>DIRETORIA DE PLANEJAMENTO E ENGENHARIA</b></p>		Elaborado 07/92	<p>Descrição</p> <p>SAÍDA DE CIRCUITOS DE ETD'S - 24,2 kV Construção Meio Beco (1x2) Alternativo</p>			
			Revisão 10/05				
			Revisão 12/11				
			Revisão				
Responsável	AAS / AJM / FBN	Aprovado	GERSON I. PIMENTEL	Desenho Nº	CP-08-003	Folha	1/3
Substitui Desenho		Escala	1:20	Publicação	PD - 4.002		



 <p><b>AES Eletropaulo</b> Uma Empresa AES Brasil</p>	<p><b>DIRETORIA DE PLANEJAMENTO E ENGENHARIA</b></p>		Elaborado 07/92	<p>Descrição</p> <p>SAÍDA DE CIRCUITOS DE ETD'S - 24,2 kV Construção Meio Beco (1x2) Alternativo</p>			
			Revisão 10/05				
			Revisão 12/11				
			Revisão /				
Responsável	AAS / AJM / FBN	Aprovado	GERSON I. PIMENTEL	Desenho Nº	CP-08-003	Folha	2/3
Substitui Desenho		Escala	1:20	Publicação	PD - 4.002		



Cód	Descrição	Unidade	Quant.	Código de Material	Desenho
C 2	Cabo de Cu flexível 6 mm <sup>2</sup>	m	0,9	323.317-3	
C 21	Fio de Cu - 16mm <sup>2</sup>	m	2,1	324.212-2	
C 53	Cabo Cu coberto WPP . 35 mm <sup>2</sup>	m	2	323.411-1	
C 66	Cabo de alumínio nu (ver lista abaixo)	m	6		
D 3	Ligação a terra	cj	1	Variável	-
D 36	Ateramento de terminais ou equip. em cruzeta de aço	cj	2		
E 7	Chave de faca - classe 25,8 kV (400 A)	pç	3	319.165-6	MP-11-08
E 23	Para - raios - classe 21 kV	pç	3	312.129-5	MP-11-17
F 1	Mão francesa tipo 1	pç	3	328.137-0	MP-04-03
F 5	Mão francesa plana tipo 2	pç	2	328.134-6	MP-04-04
F 16	Cinta tipo B	pç	12	Variável	MP-03-01
F 17	Cinta tipo H	pç	2	Variável	MP-03-03
F 53	Suporte p/ fixação para-raios/chaves fusível cruzeta	pç	3	312-261-5	MP-11-05
F 75	Sela para cruzeta p/ aço	pç	4	328.708-3	MP-08-01
F 84	Arruela quadrada	pç	10	949.740-8	MP-05-05
F 86	Calço para chave de faca	pç	3	319.471-9	MP-11-07
F 87	Suporte de escada	pç	1	328.779-0	MP-08-22
F 201	Parafuso de cabeça abaulada - M16 x 70 mm	pç	20	943.478-5	MP-05-03
F 202	Parafuso de cabeça abaulada - M16x 150 mm	pç	2	943.479-3	MP-05-03
F 217	Parafuso espaçador T3 ou T4	pç	6	Variável	MP-05-02
F 231	Parafuso de cabeça quadrada - M16 x 125 mm	pç	3	943.781-4	MP-05-10
F 232	Parafuso de cabeça quadrada - 150 mm	pç	1	943,788-0	MP-05-10
F 279	Aruela redonada para parafuso 3/8"	pç	2	949.756-3	
F 280	Parafuso de cabeça e porca sextavada 3/8" x 7/8"	pç	2	943.206-8	MP-05-01
F 303	Sela para cruzeta de madeira	pç	2	328.709-1	MP-08-01
F 307	Pino normal - cruzeta madeira	pç	6	328.507-3	MP-06-22
I 19	Isolador tipo pilar 25 kV	pç	6	321.181-2	MP-06-19
M 6	Laço de topo duplo pré - formada	pç	3	Variável	
O 9	Conector tipo cunha	pç	6	Variável	MP-07-32
O 32	Conector terminal de compressão p/ cabos 35mm <sup>2</sup>	pç	2	357.823-0	MP-50-05
O 48	Conector cunha ( pequeno ) - tipo VII	pç	2	329.540-0	MP-07-08
O 53	Conector Terminal Spade (Ver lista abaixo)	pç	9	Variável	Variável
P 5	Poste de concreto - 12 metros	pç	1	Variável	MP-01-01
R 27	Cruzeta Polimérica 2400mm classe 25/35kV	pç	2	328.292-8	MP-02-23
R 17	Cruzeta de aço - 2,40 metros	pç	4	328-322-5	MP-02-12

PRIMÁRIO (CONDUTOR 336,4 MCM) - C. M.:323.063-8


Cód	Descrição	Unidade	Quant.	Código de Material	Desenho
C 66	Cabo de alumínio nu 336,4 MCM	m	6	323.063-8	
O 53	Conector Terminal Spade (336,4 MCM)	pç	6	329.999-1	MP-07-26

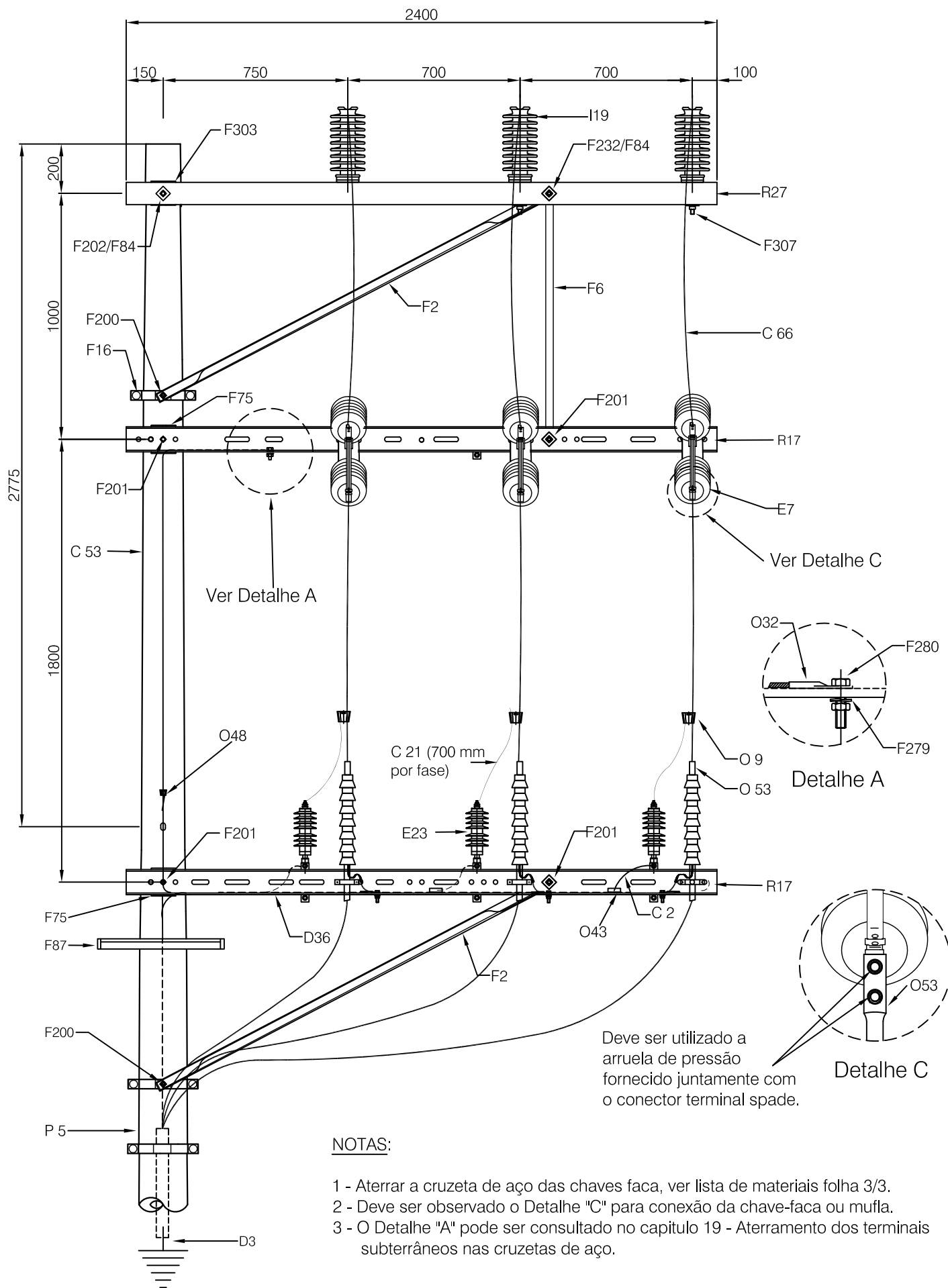
PRIMÁRIO( CONDUTOR 556,4 MCM) - C. M.: 323.065-4

Cód	Descrição	Unidade	Quant.	Código de Material	Desenho
C 66	Cabo de alumínio nu 556,4 MCM	m	6	323.065-4	
O 53	Conector Terminal Spade (556,4 MCM)	pç	6	329.979-7	MP-07-26

NOTA


Para os materiais variáveis, deverá ser consultado o item 6.1. códigos de materiais variáveis.

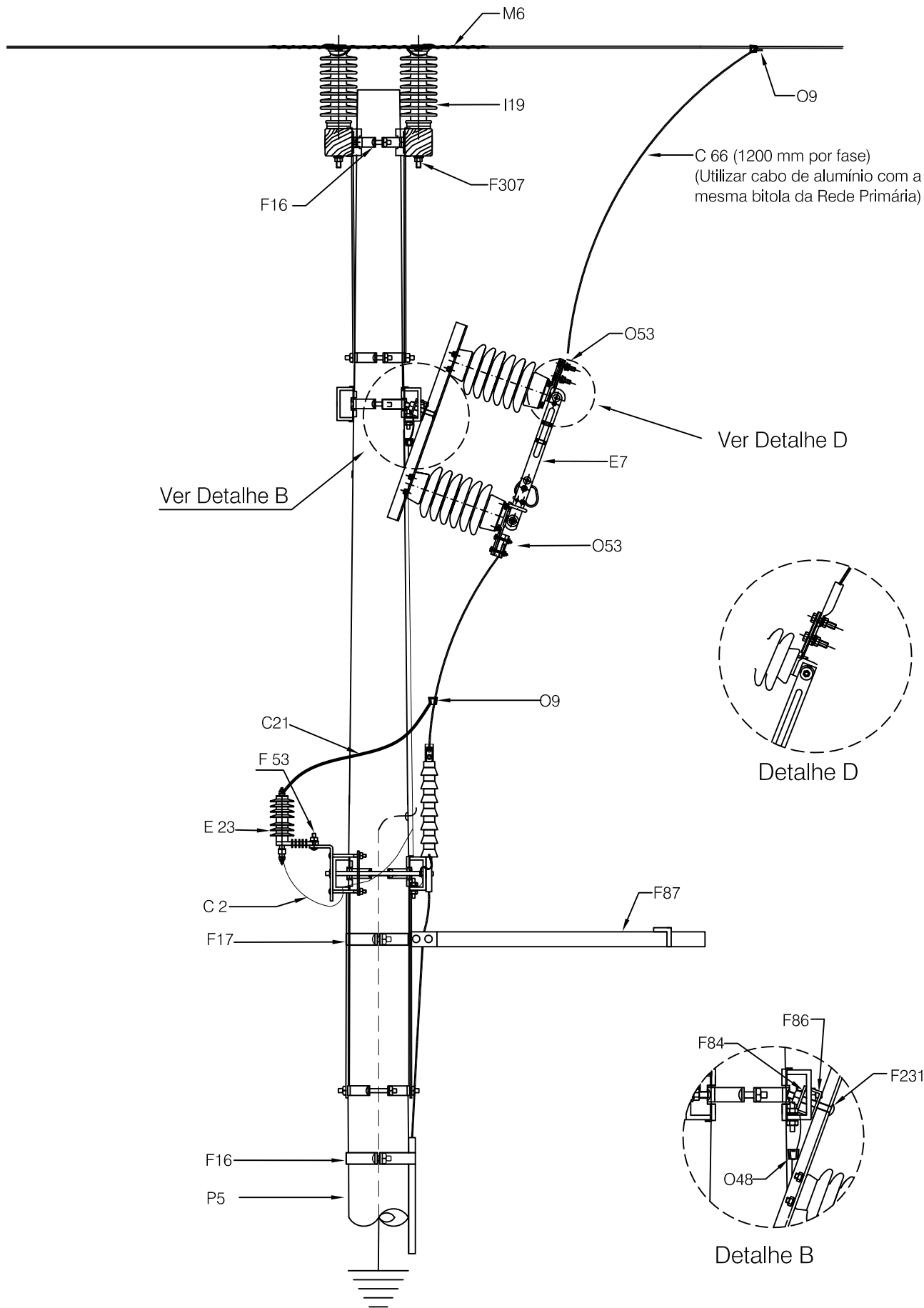
 <b>AES Eletropaulo</b> Uma Empresa AES Brasil	<b>DIRETORIA DE PLANEJAMENTO E ENGENHARIA</b>	Elaborado 07/92	Descrição SAÍDA DE CIRCUITOS DE ETD'S - 24,2 kV Construção Meio Beco (1x2) Alternativo		
		Revisão 10/05			
		Revisão 12/11			
		Revisão /			
Responsável AAS / AJM / FBN	Aprovado GERSON I. PIMENTEL	Escala S/E	Publicação PD - 4.002	Desenho N° CP-08-003	Folha 3/3




**NOTAS:**

- 1 - Aterrar a cruzeta de aço das chaves faca, ver lista de materiais folha 3/3.
- 2 - Deve ser observado o Detalhe "C" para conexão da chave-faca ou mufla.
- 3 - O Detalhe "A" pode ser consultado no capítulo 19 - Aterramento dos terminais subterrâneos nas cruzetas de aço.

 <b>AES Eletropaulo</b> Uma Empresa AES Brasil	<b>DIRETORIA DE PLANEJAMENTO E ENGENHARIA</b>		Elaborado 07/92	Descrição SAÍDA DE CIRCUITOS DE ETD'S - 24,2 kV Construção Beco (0x3) Alternativo	
			Revisão 10/05		
			Revisão 12/11		
			Revisão		
Responsável AAS / AJM / FBN	Aprovado GERSON I. PIMENTEL		Escala 1:20	Publicação PD - 4.002	Desenho Nº CP-08-004
Substitui Desenho					Folha 1/3



 <p><b>AES Eletropaulo</b> Uma Empresa AES Brasil</p>	<b>DIRETORIA DE PLANEJAMENTO E ENGENHARIA</b>		Elaborado 07/92	<i>Descrição</i> SAÍDA DE CIRCUITOS DE ETD'S - 24,2 kV Construção Beco (0x3) Alternativo
			Revisão 10/05	
	Revisão 12/11			
	Revisão /			
Responsável	AAS / AJM / FBN	Aprovado	GERSON I. PIMENTEL	<i>Desenho N°</i> CP-08-004
Substitui Desenho		Escala	1:20	
		Publicação	PD - 4.002	

Cód	Descrição	Unidade	Quant.	Código de Material	Desenho
C 2	Cabo de Cu flexível 6 mm <sup>2</sup>	m	0,9	323.317-3	
C 21	Fio de Cu - 16mm <sup>2</sup>	m	2,10	324.212-2	
C 53	Cabo Cu coberto WPP . 35 mm <sup>2</sup>	m	2	323.411-1	
D 3	Ligação a terra	cj	1	Variável	-
D 36	Ateramento de terminais ou equip. em cruzeta de aço	cj	2		
E 7	Chave de faca - classe 25,8 kV (400 A)	pç	3	319.165-6	MP-11-08
E 23	Para - raios - classe 21 kV	pç	3	312.129-5	MP-11-17
F 2	Mão francesa tipo 2	pç	4	328.138-8	MP-04-03
F 16	Cinta tipo B	pç	12	Variável	MP-03-01
F 17	Cinta tipo H	pç	2	Variável	MP-03-03
F 53	Suporte p/ fixação para-raios/chaves fusível cruzeta	pç	3	312-261-5	MP-11-05
F 75	Sela para cruzeta p/ aço	pç	4	328.708-3	MP-08-01
F 84	Arruela quadrada	pç	10	949.740-8	MP-05-05
F 86	Calço para chave de faca	pç	3	319.471-9	MP-11-07
F 87	Suporte de escada	pç	1	328.779-0	MP-08-22
F 200	Parafuso de cabeça abaulada - M16 x 45 mm	pç	6	943.477-7	MP-05-03
F 202	Parafuso de cabeça abaulada - M16x 150 mm	pç	2	943.479-3	MP-05-03
F 217	Parafuso espaçador T3 ou T4	pç	9	Variável	MP-05-02
F 231	Parafuso de cabeça quadrada - M16 x 125 mm	pç	3	943.781-4	MP-05-10
F 232	Parafuso de cabeça quadrada - 150 mm	pç	2	943.788-0	MP-05-10
F 280	Parafuso de cabeça e porca sextavada 3/8" x 7/8"	pç	2	943.206-8	MP-05-01
F 303	Sela para cruzeta de madeira	pç	2	328.709-1	MP-08-01
F 307	Pino normal - cruzeta madeira	pç	6	328.507-3	MP-06-22
I 19	Isolador tipo pilar 25 kV	pç	6	321.181-2	MP-06-19
M 6	Laço de topo dupla pré - formada	pç	3	Variável	-
O 9	Conector tipo cunha	pç	6	Variável	MP-07-32
O 32	Conector terminal de compressão p/ cabos 35mm <sup>2</sup>	pç	2	357.823-0	MP-07-05
O 43	Conector tipo cunha (pequeno) - Tipo II	pç	3	329.533-7	MP-07-08
O 48	Conector cunha (pequeno) - tipo VII	pç	2	329-540-0	MP-07-08
O 53	Conector Terminal Spade (Ver lista abaixo)	pç	9	Variável	Variável
P 5	Poste de concreto - 12 metros	pç	1	Variável	MP-01-01
R 27	Cruzeta Polimérica 2400mm classe 25/35kV	pç	2	328.292-8	MP-02-23
R 17	Cruzeta de aço - 2,40 metros	pç	4	328-322-5	MP-02-12

### PRIMÁRIO (CONDUTOR 336,4 MCM) - C. M.:323.063-8


Cód	Descrição	Unidade	Quant.	Código de Material	Desenho
C 66	Cabo alumínio nú 336,4 MCM	m	6	323.063-8	
O 53	Conector Terminal Spade (336,4 MCM)	pç	6	329.999-1	MP-07-26

### PRIMÁRIO( CONDUTOR 556,4 MCM) - C. M.: 323.065-4

Cód	Descrição	Unidade	Quant.	Código de Material	Desenho
C 66	Cabo alumínio nú 556,4 MCM	m	6	323.065-4	
O 53	Conector Terminal Spade (556,4 MCM)	pç	6	329.979-7	MP-07-26

NOTA

Para os materiais variáveis, deverá ser consultado o item 6.1. Códigos de materiais variáveis.

 <b>AES Eletropaulo</b> Uma Empresa AES Brasil	<b>DIRETORIA DE PLANEJAMENTO E ENGENHARIA</b>		Elaborado 07/92	Descrição SAÍDA DE CIRCUITOS DE ETD'S - 24,2 kV Construção Beco (0x3) Alternativo	
			Revisão 10/05		
			Revisão 12/11		
			Revisão /		
Responsável AAS / AJM / FBN	Aprovado GERSON I. PIMENTEL	Escala S/E	Publicação PD - 4.002	Desenho N° CP-08-004	Folha 3/3

## **CAPÍTULO 09 – CHAVE FUSÍVEL**

### **9. CHAVE FUSÍVEL**

#### **9.1. Construções Padronizadas**

CP-09-001 – Chave Fusível - Montagem Meio Beco (1x2)

CP-09-002 - Chave Fusível - Montagem Beco (0x3)

#### **9.2. Condições Gerais**

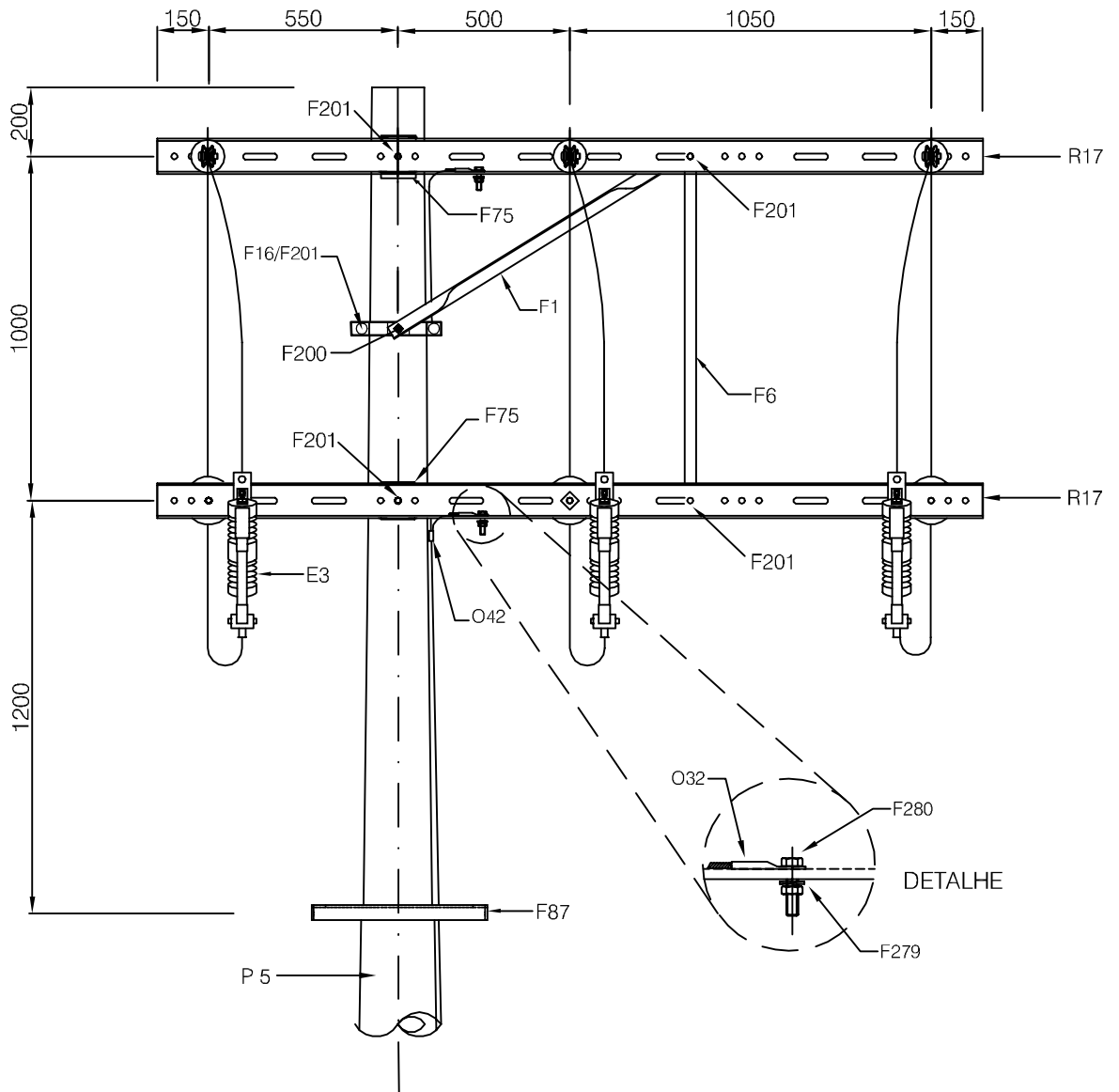
**9.2.1.** Na ancoragem da estrutura primária deve ser instalado isolador de suspensão, código 321.293-1, conforme MP-06-18 do PD-8.001.


**9.2.2.** Para estrutura de chave-fusível deve ser considerado a instalação suporte de escada a 1.200mm abaixo no nível das cruzetas das chaves.

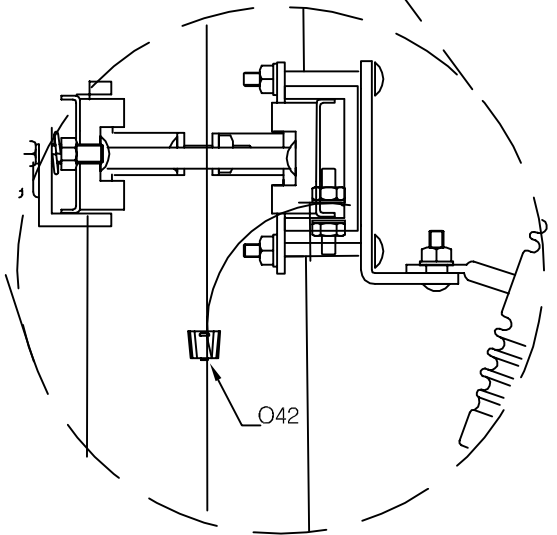
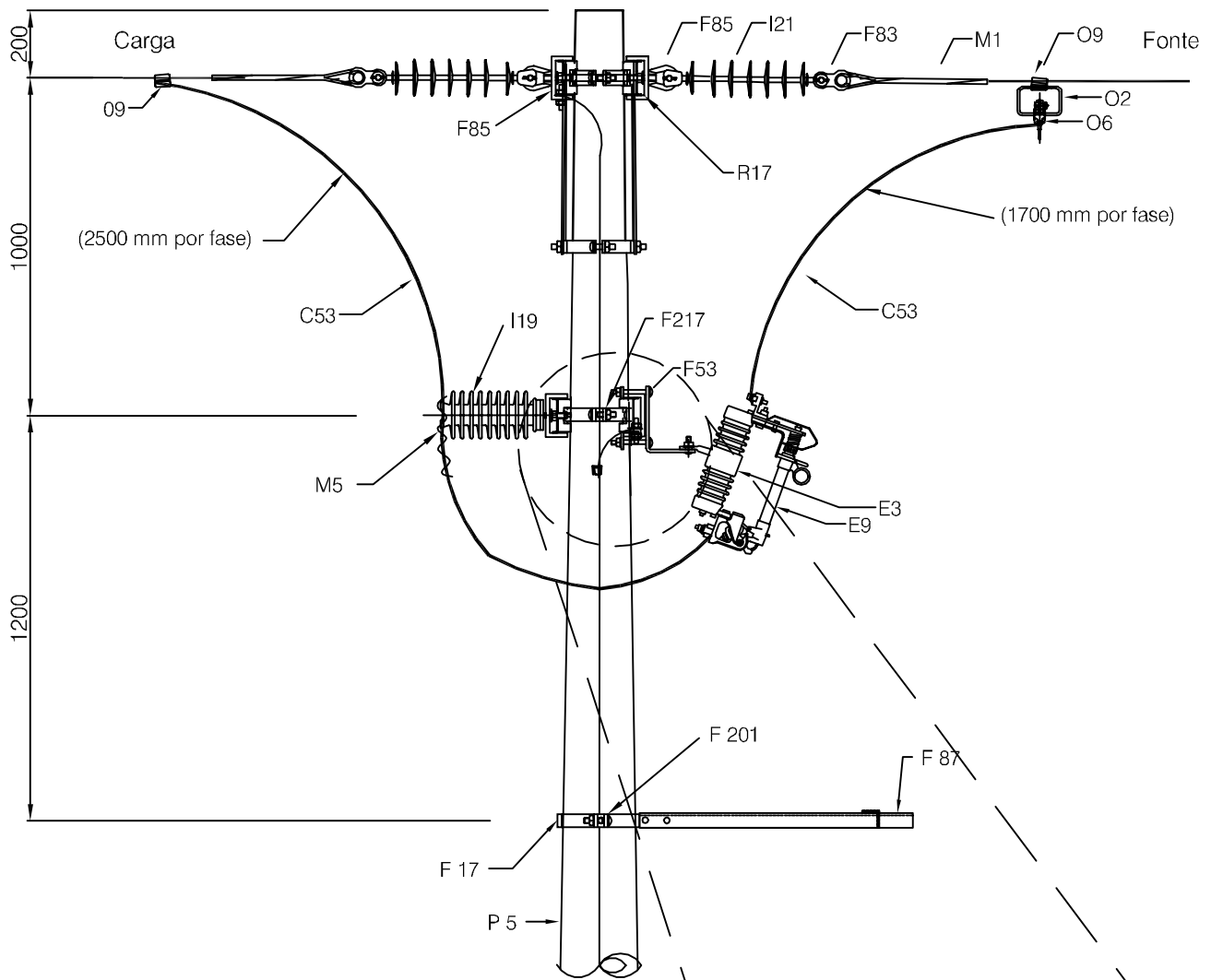
**9.2.3.** Para os materiais variáveis deve ser consultado o capítulo de Introdução, item 6.1.

**9.2.4.** Utilizar cruzeta dupla de aço no nível primário e instalação das chaves, conforme desenhos CP-10-001 e 002.


---



	<b>DIRETORIA DE ENGENHARIA</b>		Elaborado 07/92	Descrição CHAVE FUSÍVEL - 24,2 kV CONSTRUÇÃO MEIO BECO (1x2)		
			Revisão 10/05			
			Revisão /			
			Revisão /			
Responsável AAS / AJM / FBN	Aprovado <b>FERNANDO AITA</b>		Escala 1:20	Publicação PD - 4.002	Desenho N° CP-09-001	Folha 1/3




DETALHE A

	<b>DIRETORIA DE ENGENHARIA</b> Aprovado <b>FERNANDO AITA</b>		Elaborado 07/92	Descrição CHAVE FUSÍVEL - 24,2 kV CONSTRUÇÃO MEIO BECO (1x2)
			Revisão 10/05	
			Revisão /	
			Revisão /	
Responsável AAS / AJM / FBN	Escala 1:20		Publicação PD - 4.002	Desenho Nº CP-09-001
Substitui Desenho				Folha 2/3

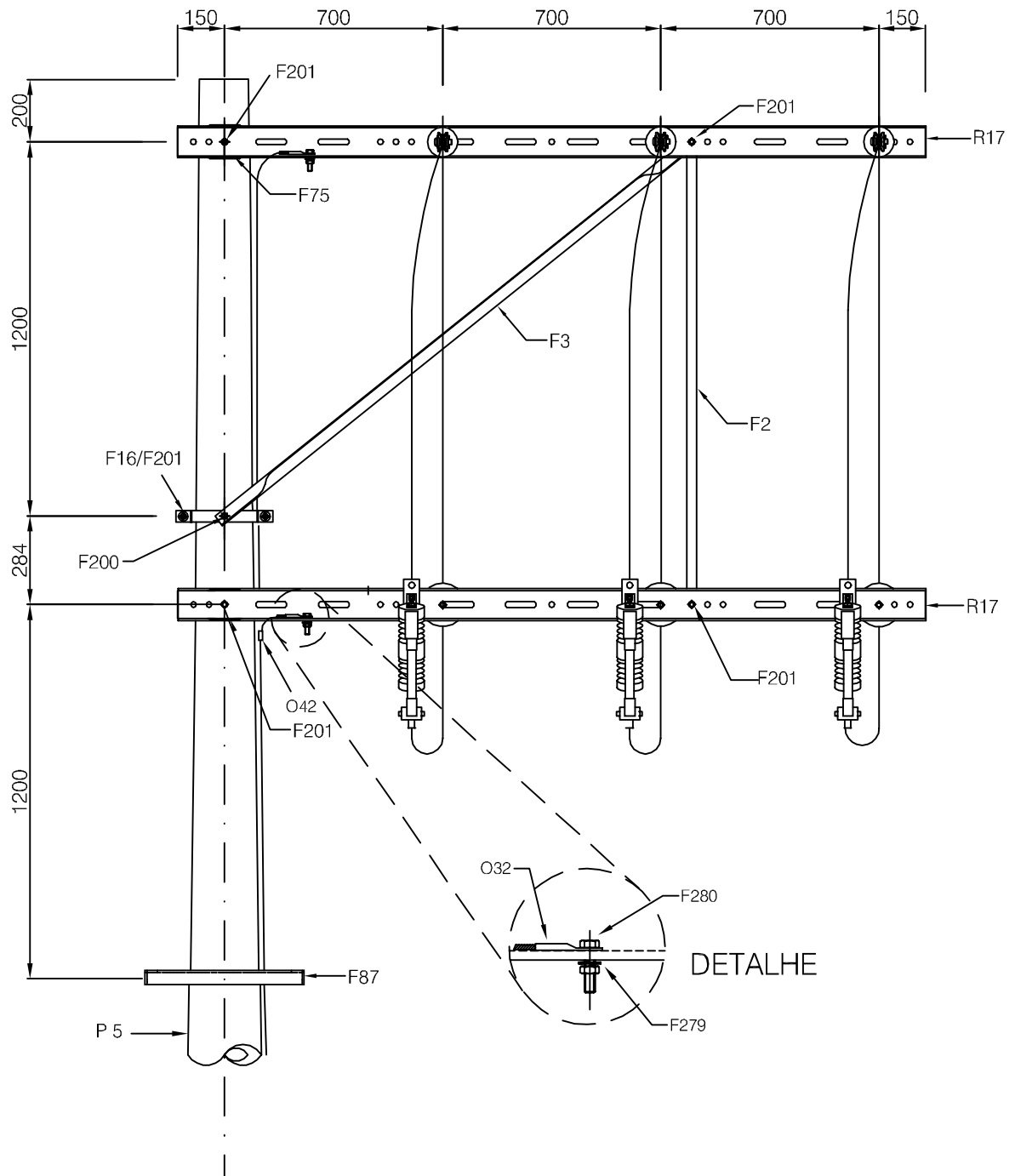
Cód	Descrição atualizado 20.09.05	Unidade	Quant.	Código de Material	Desenho
C 53	Cabo Cu coberto WPP . 35 mm <sup>2</sup>	m	15	323.411-1	
E 3	Chave fusível - classe 24,2 kV	pç	3	312.297-4	MP-11-16
E 9	Elo fusível	pç	3	Variável	MP-11-18
F 1	Mão francesa tipo 1 - 993mm	pç	2	328.137-0	MP-04-03
F 6	Mão francesa plana tipo 3	pç	2	328.135-6	MP-04-04
F 16	Cinta tipo B	pç	6	Variável	MP-03-01
F 17	Cinta tipo H	pç	2	Variável	MP-03-03
F 53	Suporte p/ fixação para-raios/chaves fusível cruzeta	pç	3	312-261-5	MP-11-05
F 75	Sela para cruzeta p/ aço	pç	4	328.708-3	MP-08-01
F 83	Manilha - sapatilha	pç	6	329.866-0	MP-07-11
F 84	Arruela quadrada	pç	26	949.740-8	MP-05-05
F 85	Porca olhal	pç	6	949.374-7	MP-05-04
F 87	Suporte de escada	pç	1	328.779-0	MP-08-22
F 200	Parafuso de cabeça abaulada - M16 x 45 mm	pç	2	943.477-7	MP-05-03
F 201	Parafuso de cabeça abaulada - M16 x 70 mm	pç	15	943.478-5	MP-05-03
F 202	Parafuso de cabeça abaulada - M16x 150 mm	pç	4	943.479-3	MP-05-03
F 217	Parafuso espaçador T3 ou T4	pç	6	Variável	MP-05-02
F 231	Parafuso de cabeça quadrada - M16 x 125 mm	pç	4	943.781-4	MP-05-10
F 279	Aruela redonada para parafuso 3/8"	pç	2	949.756-3	
F 280	Parafuso de cabeça e porca sextavada 3/8" x 7/8"	pç	2	943.206-8	MP-05-01
F 306	Pino curto de isolador - 15 kV - cruzeta ferro	pç	3	328.509-9	MP-06-23
I 19	Isolador tipo pilar 25 kV	pç	3	321.181-2	MP-06-19
I 21	Isolador tipo bastão suspensão 25/35kV	pç	6	321.293-1	MP-06-18
M 1	Alça Preformada de distribuição	pç	6	Variável	-
M 5	Laço de topo pré - formada	pç	3	Variável	-
O 2	Estribo	pç	3	329.472-1	MP-07-02
O 6	Conector tipo grampo de linha viva	pç	3	329.987-8	MP-07-20
O 9	Conector tipo cunha	pç	6	Variável	MP-07-32
O 32	Conector terminal de compressão p/ cabos 35mm <sup>2</sup>	pç	2	357.823-0	MP-50-05
O 42	Conector tipo cunha ( pequeno ) - tipo I	pç	3	329.532-9	MP-07-08
P 5	Poste de concreto - 12 metros	pç	1	Variável	MP-01-01
R 17	Cruzeta de aço - 2,40 metros	pç	4	328-322-5	MP-02-12


NOTA:

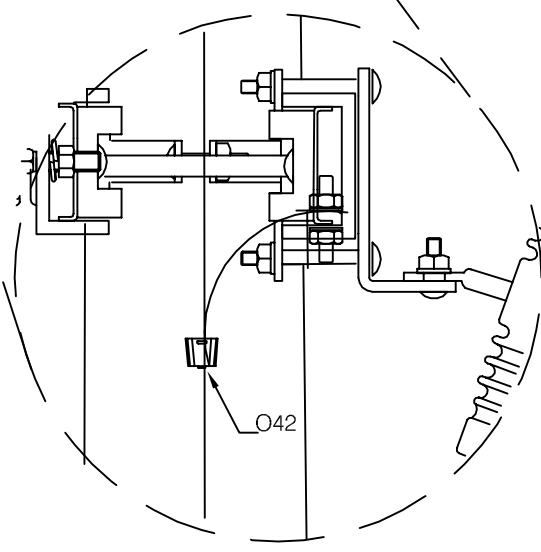
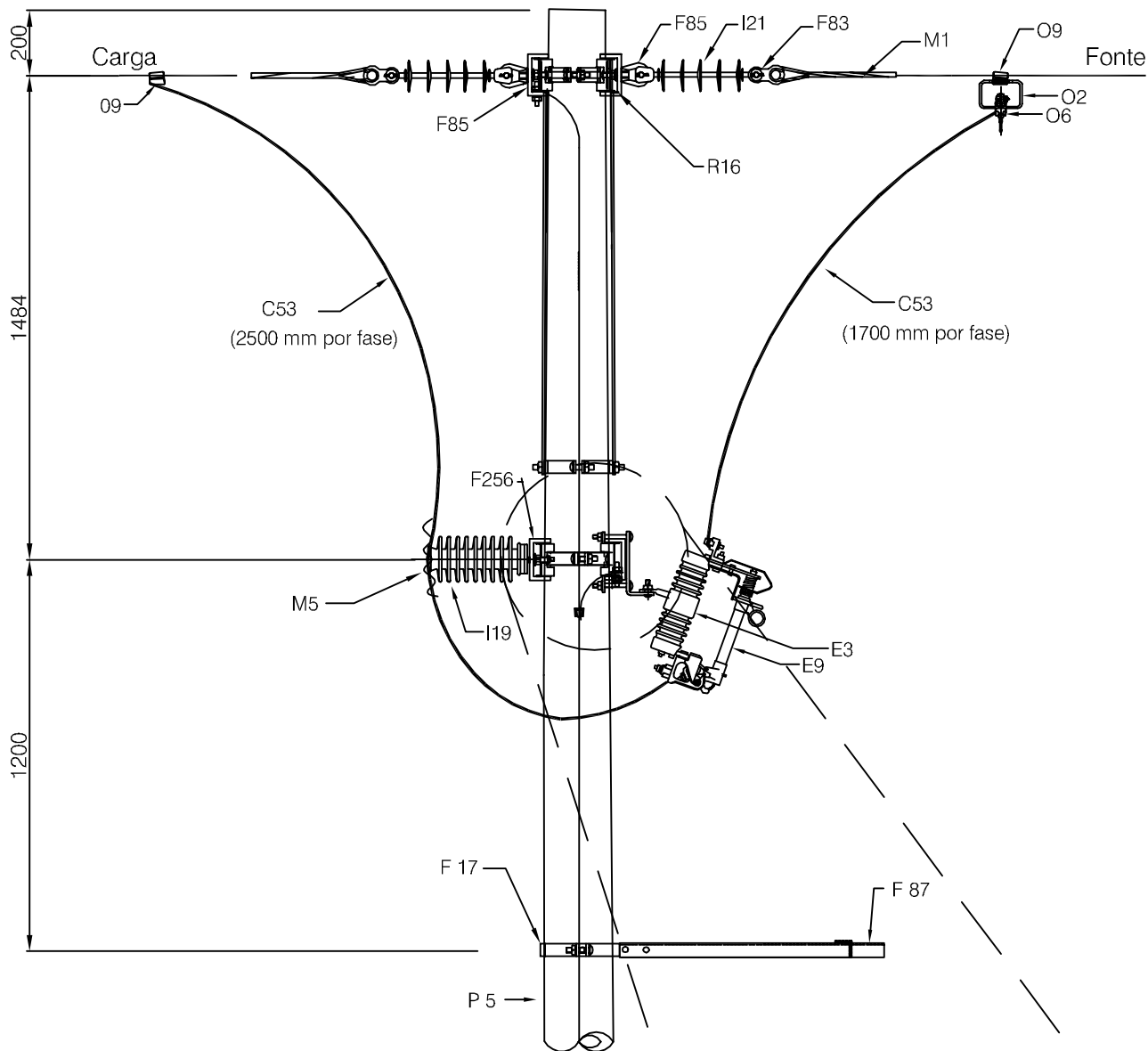
Para os materiais variáveis, deverá ser verificado o capítulo de introdução, item 6.1.

	<b>DIRETORIA DE ENGENHARIA</b>		Elaborado 07/92	Descrição CHAVE FUSÍVEL - 24,2 kV CONSTRUÇÃO MEIO BECO (1x2)
			Revisão 10/05	
			Revisão /	
			Revisão /	
Responsável AAS / AJM / FBN	Aprovado FERNANDO AITA			
Substitui Desenho	Escala 1:20	Publicação PD - 4.002	Desenho Nº CP-09-001	Folha 3/3






	<b>DIRETORIA DE ENGENHARIA</b>	Elaborado 07/92	Descrição <b>CHAVE FUSÍVEL - 24,2 kV          CONSTRUÇÃO BECO (0x3)</b>		
		Revisão 10/05			
Revisão /					
Revisão /					
Responsável AAS / AJM / FBN	Aprovação <b>FERNANDO AITA</b>	Escala 1:20	Publicação PD - 4.002	Desenho Nº CP-09-002	Folha 1/3




DETALHE A

	<b>DIRETORIA DE ENGENHARIA</b>		Elaborado 07/92	Descrição <b>CHAVE FUSÍVEL - 24,2 KV          CONSTRUÇÃO BECO (0x3)</b>
			Revisão 10/05	
			Revisão /	
			Revisão /	
Responsável AAS / AJM / FBN	Aprovado <b>FERNANDO AITA</b>		Revisão /	
Substitui Desenho	Escala 1:20	Publicação PD - 4.002	Desenho Nº CP-09-002	Folha 2/3

Cód	Descrição atualizado 20.09.05	Unidade	Quant.	Código de Material	Desenho
C 53	Cabo Cu coberto WPP . 35 mm <sup>2</sup>	m	15	323.411-1	
E 3	Chave fusível - classe 24,2 kV	pç	3	312.297-4	MP-11-16
E 9	Elo fusível	pç	3	Variável	MP-11-18
F 2	Mão francesa tipo 2 - 1534mm	pç	2	328.138-8	MP-04-03
F 3	Mão francesa tipo 3 - 1971mm	pç	2	328.139-6	MP-04-03
F 16	Cinta tipo B	pç	6	Variável	MP-03-01
F 17	Cinta tipo H	pç	2	Variável	MP-03-03
F 53	Suporte p/ fixação para-raios/chaves fusível cruzeta	pç	3	312-261-5	MP-11-05
F 75	Sela para cruzeta p/ aço	pç	4	328.708-3	MP-08-01
F 83	Manilha - sapatilha	pç	6	329.866-0	MP-07-11
F 84	Arruela quadrada	pç	26	949.740-8	MP-05-05
F 85	Porca olhal	pç	6	949.374-7	MP-05-04
F 87	Suporte de escada	pç	1	328.779-0	MP-08-22
F 200	Parafuso de cabeça abaulada - M16 x 45 mm	pç	2	943.477-7	MP-05-03
F 201	Parafuso de cabeça abaulada - M16 x 70 mm	pç	15	943.478-5	MP-05-03
F 202	Parafuso de cabeça abaulada - M16x 150 mm	pç	4	943.479-3	MP-05-03
F 217	Parafuso espaçador T3 ou T4	pç	6	Variável	MP-05-02
F 231	Parafuso de cabeça quadrada - M16 x 125 mm	pç	4	943.781-4	MP-05-10
F 279	Aruela redonada para parafuso 3/8"	pç	2	949.756-3	
F 280	Parafuso de cabeça e porca sextavada 3/8" x 7/8"	pç	2	943.206-8	MP-05-01
F 306	Pino curto de isolador - 15 kV - cruzeta ferro	pç	3	328.509-9	MP-06-23
I 19	Isolador tipo pilar 25 kV	pç	3	321.181-2	MP-06-19
I 21	Isolador tipo bastão suspensão 25/35kV	pç	6	321.293-1	MP-06-18
M 1	Alça Preformada de distribuição	pç	6	Variável	-
M 5	Laço de topo pré - formada	pç	3	Variável	-
O 2	Estribo	pç	3	329.472-1	MP-07-02
O 6	Conector tipo grampo de linha viva	pç	3	329.987-8	MP-07-20
O 9	Conector tipo cunha	pç	6	Variável	MP-07-32
O 32	Conector terminal de compressão p/ cabos 35mm <sup>2</sup>	pç	2	357.823-0	MP-50-05
O 42	Conector tipo cunha ( pequeno ) - tipo I	pç	3	329.532-9	MP-07-08
P 5	Poste de concreto - 12 metros	pç	1	Variável	MP-01-01
R 17	Cruzeta de aço - 2,40 metros	pç	4	328-322-5	MP-02-12

NOTA:

Para os materiais variáveis, deverá ser verificado o capítulo de introdução, item 6.1.

	<b>DIRETORIA DE ENGENHARIA</b>	Elaborado 07/92	<i>Descrição</i> <b>CHAVE FUSÍVEL - 24,2 kV  CONSTRUÇÃO BECO (0x3)</b>	
		Revisão 10/05		
		Revisão /		
		Revisão /		
Responsável AAS / AJM / FBN	Aprovado FERNANDO AITA			
Substitui Desenho	Escala 1:20	Publicação PD - 4.002	Desenho Nº CP-09-002	Folha 3/3

## **CAPÍTULO 10 – CHAVE FACA**

### **10. CHAVE FACA**

#### **10.1. Construções Padronizadas**

CP-10-001 – Chave Faca - Montagem Vertical – Estrutura tipo Meio Beco (1x2)

CP-10-002 – Chave Faca - Montagem Vertical – Estrutura tipo Beco (0x3)

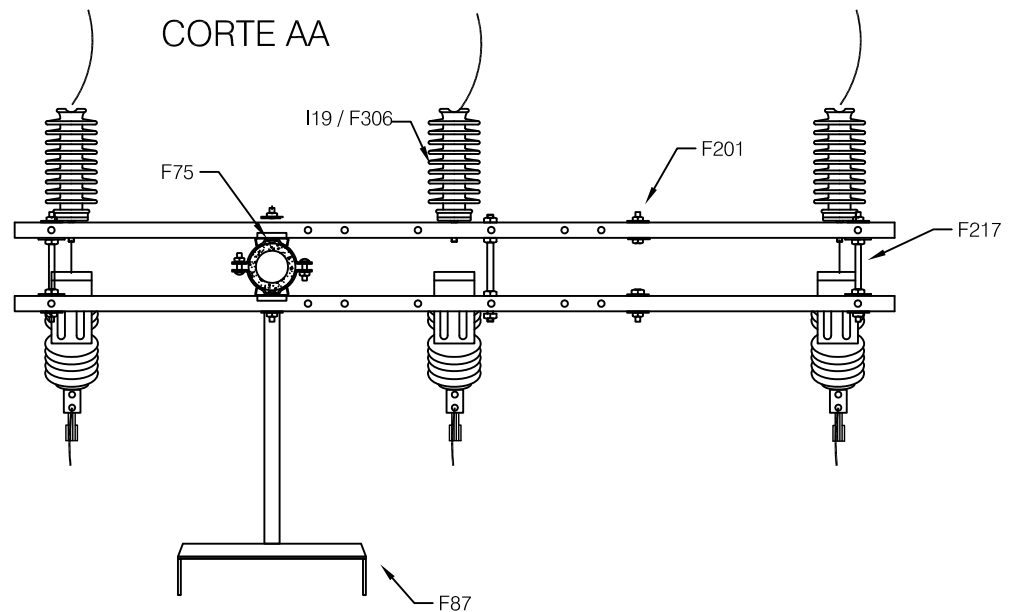
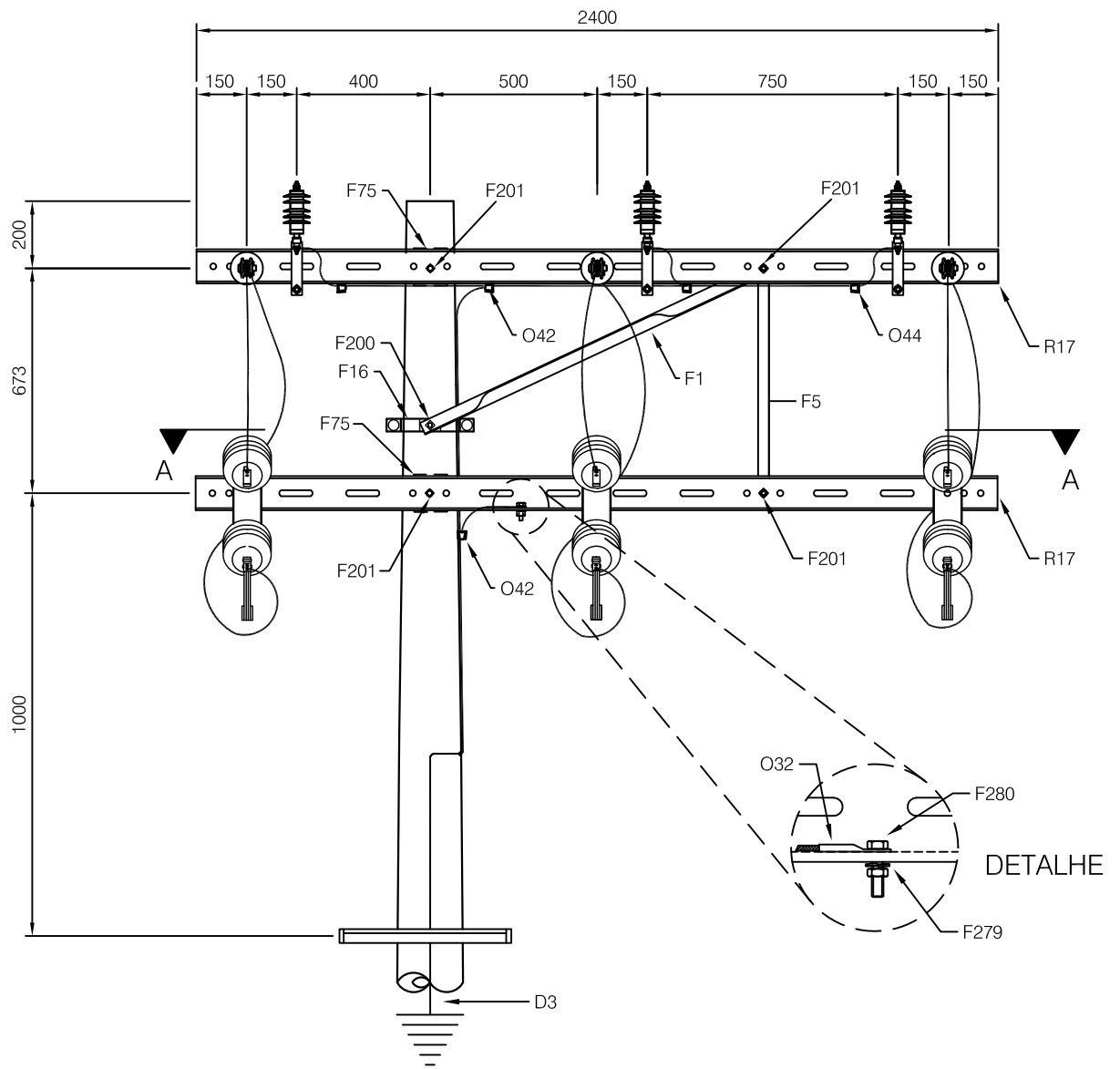
#### **10.2. Condições Gerais**


**10.2.1.** Para os materiais variáveis deve ser consultado o capítulo de Introdução, item 6.1.

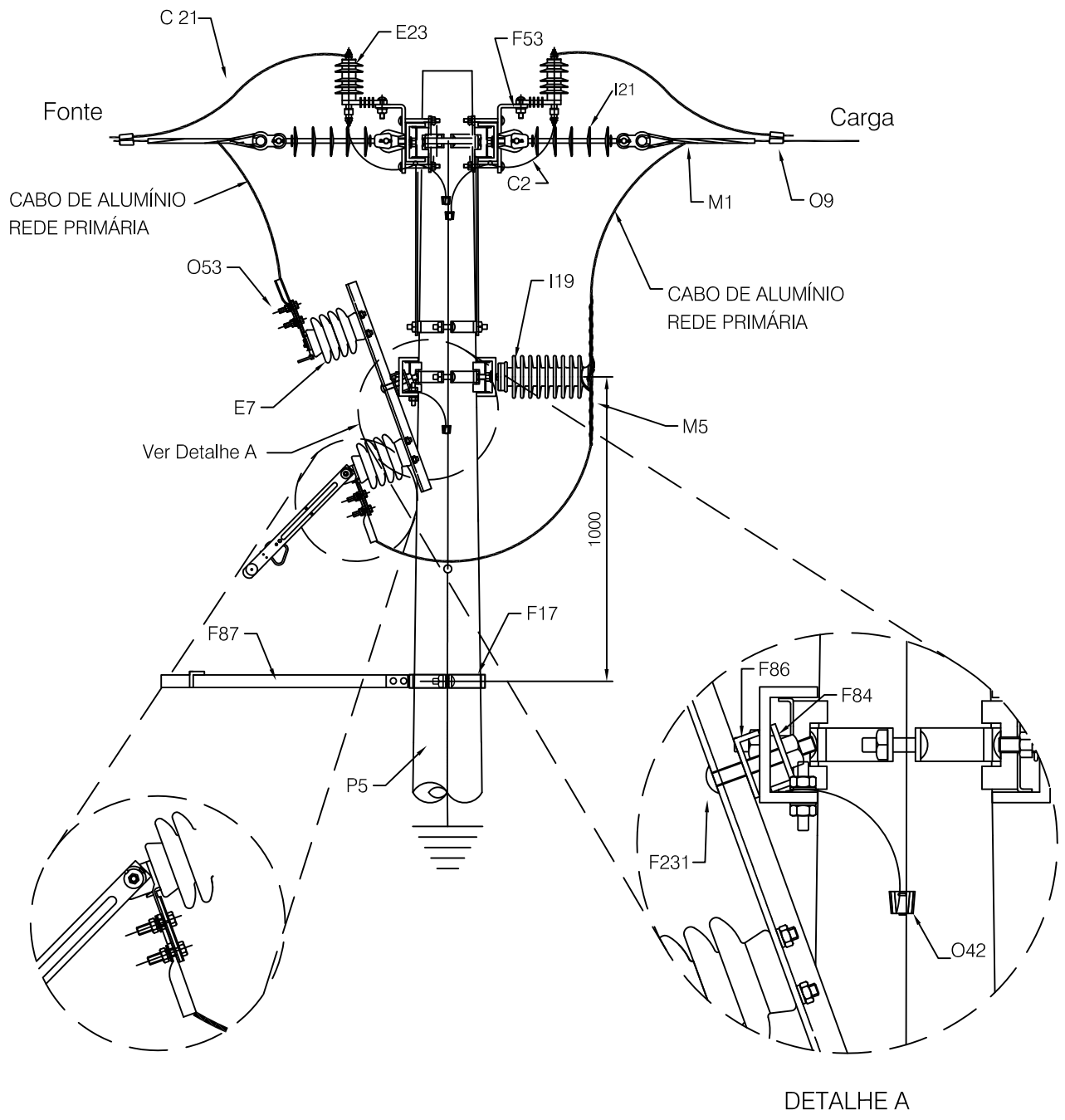
**10.2.2.** Para a ligação da chave-faca à rede primária deve ser utilizado cabo de alumínio com a mesma bitola da rede primária, utilizando conectores tipo terminal (spade).

**10.2.2.** Utilizar cruzeta dupla de aço no nível primário e instalação das chaves, conforme desenhos CP-10-001 e 002.


---



 <p><b>AES Eletropaulo</b> Uma Empresa AES Brasil</p>	<b>DIRETORIA DE PLANEJAMENTO E ENGENHARIA</b>	Elaborado 07/92	Descrição <b>CHAVE FACA - 23KV</b> Montagem Vertical em Estrutura Construção Meio Boco (1x2)
		Revisão 06/05	
		Revisão 08/05	
		Revisão 12/11	
Responsável AAS / AJM / FBN	Aprovado GERSON I. PIMENTEL	Desenho Nº CP-10-001	Folha 1/3
Substitui Desenho	Escala S/E	Publicação PD - 4.002	




NOTA:  
 A estrutura de chave-faca, deve ser protegida por pára-raios nas seguintes situações:  
 - Chaves normalmente abertas (NA) em ambos os lados, se não houver nenhuma proteção a menos de 70 metros (2 vãos de postes);  
 - Chaves normalmente fechadas (NF) no lado da garga, se não houver nenhuma proteção a menos de 70 metros (2 vãos de postes).

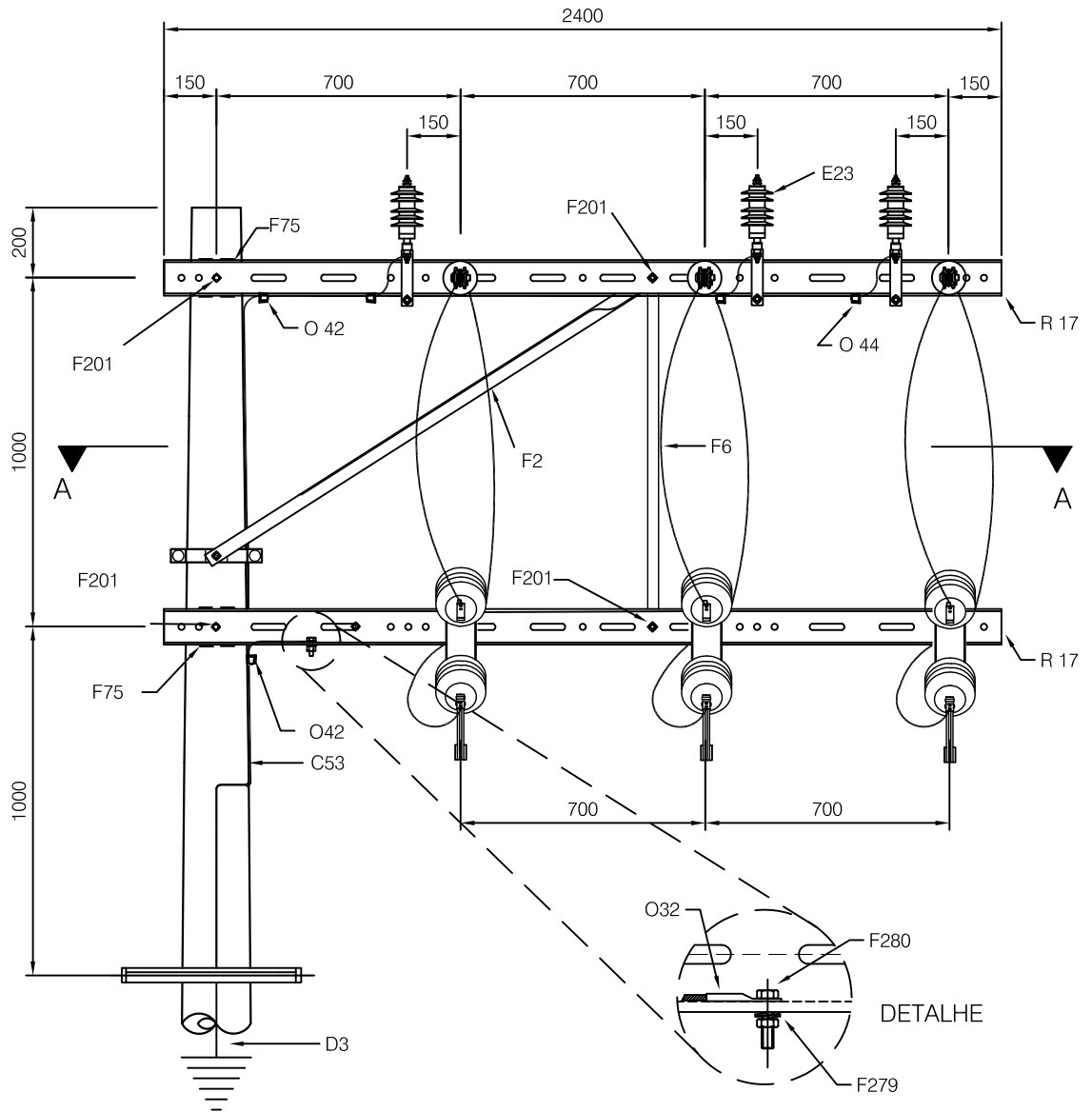
 <b>AES Eletropaulo</b> Uma Empresa AES Brasil	<b>DIRETORIA DE PLANEJAMENTO E ENGENHARIA</b>		Elaborado 07/92	Descrição <b>CHAVE FACA - 23KV</b> Montagem Vertical em Estrutura Construção Meio Beco (1x2)
			Revisão 06/05	
			Revisão 08/05	
			Revisão 12/11	
Responsável AAS / AJM / FBN	Aprovado GERSON I. PIMENTEL	Escala S/E	Publicação PD - 4.002	Desenho Nº CP-10-001
Substitui Desenho				Folha 2/3

Cód	Descrição	Unidade	Quant.	Código de Material	Desenho
C 2	Cabo de Cu flexível 6 mm <sup>2</sup>	m	3 ou 6	323.317-3	
C 21	Fio de Cu - 16mm <sup>2</sup>	m	3 ou 6	324.212-2	
C 53	Cabo Cu coberto WPP . 35 mm <sup>2</sup>	m	2	323.411-1	
D 3	Ligação a terra	cj	1	Variável	-
E 7	Chave de faca - classe 25,8 kV ( 400A )	pç	3	319.165-6	MP-11-08
E 23	Para - raios - classe 21 kV	pç	3 ou 6	312.129-5	MP-11-17
F 1	Mão francesa tipo 1	pç	2	328.137-0	MP-04-03
F 5	Mão francesa plana tipo 2	pç	2	328.134-6	MP-04-04
F 16	Cinta tipo B	pç	2	Variável	MP-03-01
F 17	Cinta tipo H	pç	1	Variável	MP-03-03
F 53	Suporte p/ fixação para-raios/chaves fusível cruzeta	pç	3 ou 6	312-261-5	MP-11-05
F 75	Sela para cruzeta p/ aço	pç	4	328.708-3	MP-08-01
F 83	Manilha - sapatilha	pç	6	329.866-0	MP-07-11
F 84	Arruela quadrada	pç	5	949.740-8	MP-05-05
F 86	Calço para chave de faca	pç	6	319.471-9	MP-11-07
F 87	Suporte de escada	pç	1	328.779-0	MP-08-22
F 200	Parafuso de cabeça abaulada - M16 x 45 mm	pç	2	943.477-7	MP-05-03
F 201	Parafuso de cabeça abaulada - M16 x 70 mm	pç	14	943.478-5	MP-05-03
F 217	Parafuso espaçador T3 ou T4	pç	5	Variável	MP-05-02
F 231	Parafuso de cabeça quadrada - M16 x 125 mm	pç	6	943.781-4	MP-05-10
F 279	Aruela redonada para parafuso 3/8"	pç	1	949.756-3	
F 280	Parafuso de cabeça e porca sextavada 3/8" x 7/8"	pç	1	943.206-8	MP-05-01
F 306	Pino curto de isolador - 15 kV - cruzeta ferro	pç	3	328.509-9	MP-06-23
I 19	Isolador tipo pilar 25 kV	pç	3	321.118-2	MP-06-19
I 21	Isolador tipo bastão suspensão 23kV	pç	6		
M 5	Laço de topo pré - formada	pç	3	Variável	-
O 9	Conector tipo cunha	pç	3 ou 6	Variável	MP-07-32
O 32	Conector terminal de compressão p/ cabos 35mm <sup>2</sup>	pç	1	357.823-0	MP-50-05
O 42	Conector tipo cunha ( pequeno ) - tipo I	pç	2	329.532-9	MP-07-08
O 44	Conector tipo cunha ( pequeno ) tipo III	pç	3	329.520-6	MP-07-08
O 53	Conector elétrico terminal	pç	6	Variável	Variável
P 5	Poste de concreto - 12 metros	pç	1	Variável	MP-01-01
R 17	Cruzeta de aço - 2,40 metros	pç	4	328-322-5	MP-02-12

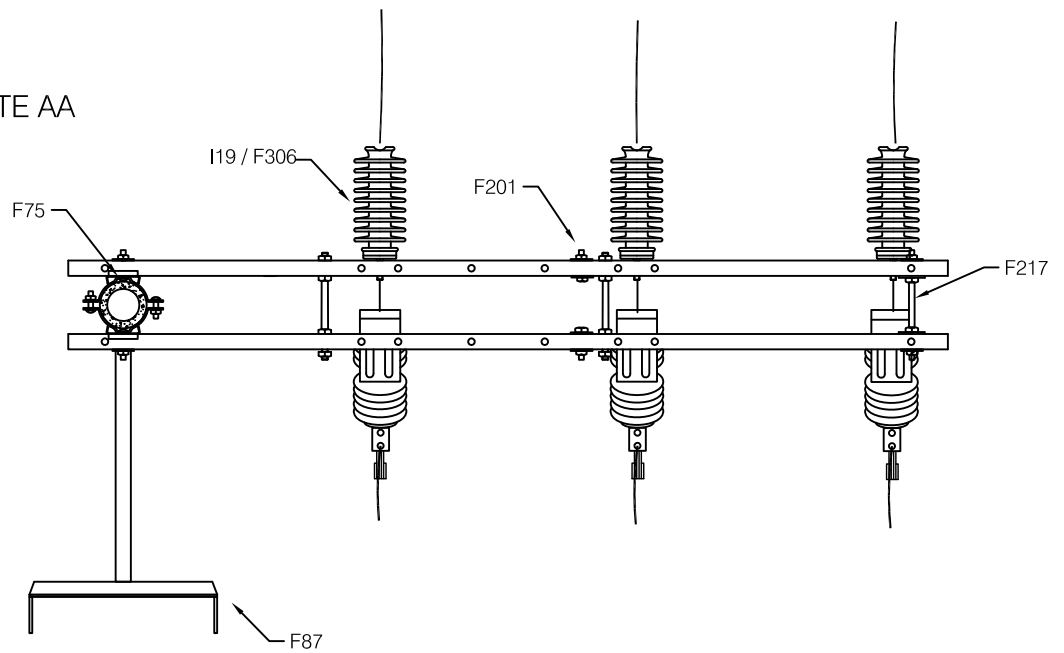
NOTA:


- 1- (\*) Materiais utilizados para instalação dos pára-raios, ver critério de utilização na folha 2/3.
- 2- A quantidade dos materiais para instalação de pára-raios deve estar de acordo com o critério mencionado na folha 2/3.
- 3- Para os materiais variáveis deve ser consultado o item 6.1, deste padrão.
- 4- Devido a possibilidade de haver estrutura primária existente, nesta lista não foram considerados os materiais utilizados na cruzeta do nível primário.

 <p><b>AES Eletropaulo</b> Uma Empresa AES Brasil</p>	<p><b>DIRETORIA DE PLANEJAMENTO E ENGENHARIA</b></p>	Elaborado 07/92	<p>Descrição</p> <p><b>CHAVE FACA - 23KV</b> Montagem Vertical em Estrutura Construção Meio Beco (1x2)</p>
		Revisão 06/05	
		Revisão 08/05	
		Revisão 12/11	
Responsável AAS / AJM / FBN	Aprovado GERSON I. PIMENTEL		
Substitui Desenho	Escala S/E	Publicação PD - 4.002	Desenho N° CP-10-001
			Folha 3/3

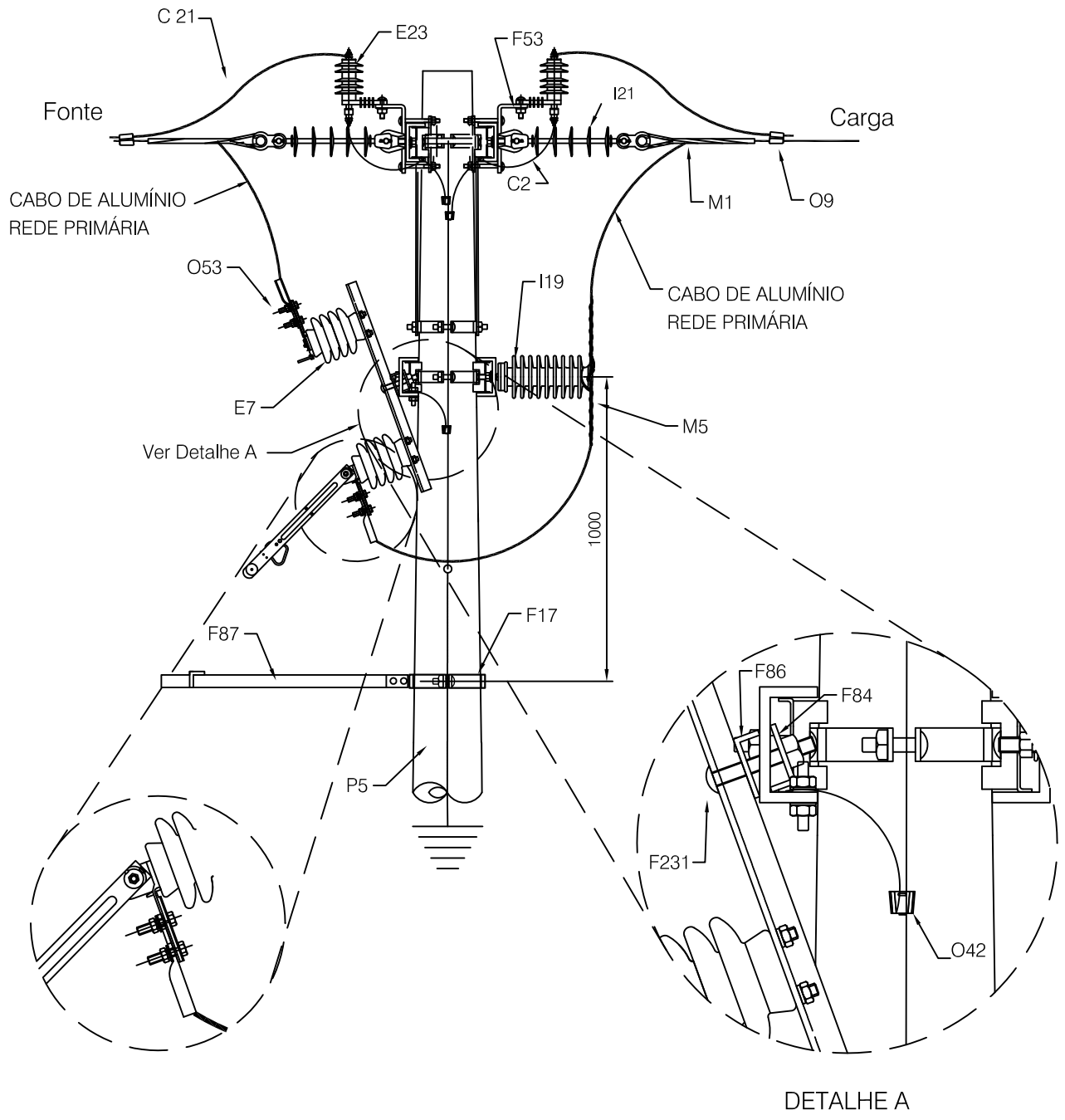


CORTE AA




 <b>AES Eletropaulo</b> Uma Empresa AES Brasil	<b>DIRETORIA DE PLANEJAMENTO E ENGENHARIA</b>		Elaborado 07/92	Descrição <b>CHAVE FACA 23KV</b> Montagem Vertical em Estrutura Construção Beco (0x3)
			Revisão 06/05	
			Revisão 08/05	
			Revisão 12/11	
Responsável AAS / AJM / FBN	Aprovado GERSON I. PIMENTEL	Escala S/E	Publicação PD - 4.002	Desenho N° CP-10-002
Substitui Desenho				Folha 1/3






NOTA:  
 A estrutura de chave-faca, deve ser protegida por pára-raios nas seguintes situações:  
 -Chaves normalmente abertas (NA) em ambos os lados, se não houver nenhuma proteção a menos de 70 metros (2 vãos de postes);  
 -Chaves normalmente fechadas (NF) no lado da carga, se não houver nenhuma proteção a menos de 70 metros (2 vãos de postes).

 <b>AES Eletropaulo</b> Uma Empresa AES Brasil	<b>DIRETORIA DE PLANEJAMENTO E ENGENHARIA</b>		Elaborado 07/92	Descrição <b>CHAVE FACA 23KV</b> Montagem Vertical em Estrutura Construção Beco (0x3)
			Revisão 08/05	
			Revisão 12/11	
			Revisão	
Responsável AAS / AJM / FBN	Aprovado GERSON I. PIMENTEL	Escala S/E	Publicação PD - 4.002	Desenho Nº CP-10-002
Substitui Desenho				Folha 2/3

Cód	Descrição	Unidade	Quant.	Código de Material	Desenho
C 2	Cabo de Cu flexível 6 mm <sup>2</sup>	m	3 ou 6	323.317-3	
C 21	Fio de Cu - 16mm <sup>2</sup>	m	3 ou 6	324.212-2	
C 53	Cabo Cu coberto WPP . 35 mm <sup>2</sup>	m	2	323.411-1	
D 3	Ligação a terra	cj	1	Variável	-
E 7	Chave de faca - classe 25,8 kV ( 400A )	pç	3	319.165-6	MP-11-08
E 23	Para - raios - classe 21 kV	pç	3 ou 6	312.129-5	MP-11-17
F 1	Mão francesa tipo 1	pç	2	328.137-0	MP-04-03
F 6	Mão francesa plana tipo 3	pç	2	328.135-6	MP-04-04
F 16	Cinta tipo B	pç	2	Variável	MP-03-01
F 17	Cinta tipo H	pç	1	Variável	MP-03-03
F 53	Suporte p/ fixação para-raios/chaves fusível cruzeta	pç	3 ou 6	312-261-5	MP-11-05
F 75	Sela para cruzeta p/ aço	pç	4	328.708-3	MP-08-01
F 83	Manilha - sapatilha	pç	6	329.866-0	MP-07-11
F 84	Arruela quadrada	pç	5	949.740-8	MP-05-05
F 86	Calço para chave de faca	pç	6	319.471-9	MP-11-07
F 87	Suporte de escada	pç	1	328.779-0	MP-08-22
F 200	Parafuso de cabeça abaulada - M16 x 45 mm	pç	2	943.477-7	MP-05-03
F 201	Parafuso de cabeça abaulada - M16 x 70 mm	pç	14	943.478-5	MP-05-03
F 217	Parafuso espaçador T3 ou T4	pç	5	Variável	MP-05-02
F 231	Parafuso de cabeça quadrada - M16 x 125 mm	pç	6	943.781-4	MP-05-10
F 279	Aruela redonada para parafuso 3/8"	pç	1	949.756-3	
F 280	Parafuso de cabeça e porca sextavada 3/8" x 7/8"	pç	1	943.206-8	MP-05-01
F 306	Pino curto de isolador - 15 kV - cruzeta ferro	pç	3	328.509-9	MP-06-23
I 19	Isolador tipo pilar 25 kV	pç	3	321.118-2	MP-06-19
I 21	Isolador tipo bastão suspensão 23kV	pç	6		
M 5	Laço de topo pré - formada	pç	3	Variável	-
O 9	Conector tipo cunha	pç	3 ou 6	Variável	MP-07-32
O 32	Conector terminal de compressão p/ cabos 35mm <sup>2</sup>	pç	1	357.823-0	MP-50-05
O 42	Conector tipo cunha ( pequeno ) - tipo I	pç	2	329.532-9	MP-07-08
O 43	Conector tipo cunha ( pequeno ) tipo II	pç	3	329.533-7	MP-07-08
O 53	Conector elétrico terminal	pç	6	Variável	Variável
P 5	Poste de concreto - 12 metros	pç	1	Variável	MP-01-01
R 17	Cruzeta de aço - 2,40 metros	pç	4	328-322-5	MP-02-12

NOTA:

- 1- (\*) Materiais utilizados para instalação dos pára-raios, ver critério de utilização na folha 2/3.
- 2- A quantidade dos materiais para instalação de pára-raios deve estar de acordo com o critério mencionado na folha 2/3.
- 3- Para os materiais variáveis deve ser consultado o item 6.1, deste padrão.
- 4- Devido a possibilidade de haver estrutura primária existente, nesta lista não foram considerados os materiais utilizados na cruzeta do nível primário.

 <p><b>AES Eletropaulo</b> Uma Empresa AES Brasil</p>	<p><b>DIRETORIA DE PLANEJAMENTO E ENGENHARIA</b></p>	Elaborado 07/92	<p>Descrição</p> <p><b>CHAVE FACA 23KV</b> Montagem Vertical em Estrutura Construção Beco (0x3)</p>
		Revisão 06/05	
		Revisão 08/05	
		Revisão 12/11	
Responsável AAS / AJM / FBN	Aprovado GERSON I. PIMENTEL	Revisão 12/11	
Substitui Desenho	Escala S/E	Publicação PD - 4.002	Desenho N° CP-10-002
			Folha 3/3