

Assunto: Padrão Construtivo – Religadores Automáticos

Áreas de aplicação

Perímetro: Brasil

Função Apoio: -

Função Serviço: -

Linha de Negócio: Infraestrutura e Redes

CONTEÚDO

1.	OBJETIVOS DO DOCUMENTO E ÁREA DE APLICAÇÃO	2
2.	GESTÃO DA VERSÃO DO DOCUMENTO.....	2
3.	UNIDADES DA VERSÃO DO DOCUMENTO	2
4.	REFERÊNCIAS	2
5.	POSIÇÃO DO PROCESSO ORGANIZACIONAL NA TOXONOMIA DE PROCESSOS.....	3
6.	SIGLAS E PALAVRAS-CHAVE.....	3
7.	DESCRIÇÃO DO PROCESSO.....	4
7.1	Condições Gerais	4
7.2	Instalações e Estruturas	4
7.3	Afastamentos Mínimos	5
7.4	Materiais Utilizados.....	5
8.	ANEXOS.....	5

RESPONSÁVEL POR OPERAÇÃO E MANUTENÇÃO BRASIL
Saulo dos Passos Ramos

Assunto: Padrão Construtivo – Religadores Automáticos

Áreas de aplicação

Perímetro: Brasil
 Função Apoio: -
 Função Serviço: -
 Linha de Negócio: Infraestrutura e Redes

1. OBJETIVOS DO DOCUMENTO E ÁREA DE APLICAÇÃO

Este documento define os padrões e requisitos técnicos mínimos a serem atendidos na construção de estruturas com religadores, trifásicos e monofásicos, nas redes de distribuição aérea de média tensão, 15kV e 25kV, das distribuidoras de energia elétrica da Enel no Brasil.

Este documento se aplica a Infraestruturas e Redes Brasil na operação de distribuição Ceará, Goiás, Rio de Janeiro e São Paulo.

2. GESTÃO DA VERSÃO DO DOCUMENTO

Versão	Data	Descrição das mudanças
1	28/02/2019	Emissão da especificação técnica de construção
2	11/05/2021	Revisão do item 7 e anexos. Essa especificação cancela e substitui os padrões dos religadores das normas: PD-4001 (CP-17) - Redes de Distribuição Aérea Urbana 15kV; PD-4002 (CP-17) - Redes de Distribuição Aérea Urbana 24,2kV; PD-4009 (CP-17) - Redes de Distribuição Compacta 15kV. CNS-OMBR-MAT-18-0254-INBR - Projeto Telecontrole CNS-OMBR-MAT-18-0141-EDCE - Projeto Telecontrole CNS-OMBR-MAT-18-0038-INBR - Religador com Controle Copper Power Comunicado técnico 01/18 (EDGO) Mudança do título do documento e da abrangência INBR para EDBR

3. UNIDADES DA VERSÃO DO DOCUMENTO

Responsável pela elaboração do documento:

- Operação e Manutenção Brasil.

Responsável pela autorização do documento:

- Operação e Manutenção Brasil;
- Sistema de Qualidade e Processos Brasil.

4. REFERÊNCIAS

- Código de Ética Enel;
- Plano de Tolerância Zero com a Corrupção da Enel;
- Procedimento Organizacional n.375, *Gestão da Informação Documentada*;
- IO 2162, MV overhead lateral lines protection operating instruction;
- NBR 15688, Redes de distribuição aérea de energia elétrica com condutores nus;

Assunto: Padrão Construtivo – Religadores Automáticos

Áreas de aplicação

Perímetro: Brasil
 Função Apoio: -
 Função Serviço: -
 Linha de Negócio: Infraestrutura e Redes

- NBR 15992, Redes de distribuição aérea de energia elétrica com cabos cobertos fixados em espaçadores para tensões até 36,2 kv;
- NBR 16615, Redes de Distribuição Aérea de Energia Elétrica com Cabos Multiplexados Autossustentados
- CNS-OMBR-MAT-19-0285-EDBR, Critério de Projeto de Redes Aéreas MT BT,
- WKI-OMBR-MAT-18-0248-EDBR, Utilização de Materiais em Zonas de Corrosão no Sistema Elétrico da Enel;
- MAT-OMBR-MAT-18-0051-EDBR, Conectores e Acessórios - Uso Aéreo;
- MAT-OMBR-MAT-18-0160-EDBR, Ferragens de Aço Galvanizado;
- MAT-OMBR-MAT-20-0899-EDBR, Religadores Trifásicos;
- PD-4001 - Redes de Distribuição Aérea Urbana 15kV;
- PD-4002 - Redes de Distribuição Aérea Urbana 24,2kV;
- PD-4009 - Redes de Distribuição Compacta 15kV.
- NR-10, Segurança em Instalações e Serviços em Eletricidade.

5. POSIÇÃO DO PROCESSO ORGANIZACIONAL NA TOXONOMIA DE PROCESSOS

Value Chain: Network Management

Macroprocess: Materials Management

Process: Standardization of Network Components

6. SIGLAS E PALAVRAS-CHAVE

Siglas e Palavras-Chave	Descrição
RP	Rede Primária de Distribuição
RS	Rede Secundária de Distribuição
Vis-a-vis	Ponto de seccionamento e manobra em encontro de circuitos distintos
RA	Religador Automático
TP	Transformador de Potencial

Assunto: Padrão Construtivo – Religadores Automáticos**Áreas de aplicação**

Perímetro: Brasil

Função Apoio: -

Função Serviço: -

Linha de Negócio: Infraestrutura e Redes

7. DESCRIÇÃO DO PROCESSO

7.1 Condições Gerais

Os interessados devem adotar, além desta especificação, os documentos relacionados à critérios de projetos e especificações de materiais como referência para definição, elaboração dos projetos e execução das obras com os materiais aqui mencionados. Na elaboração dos projetos de rede devem ser observadas todas as diretrizes contidas nos documentos vigentes de elaboração de projeto e estudo de proteção.

As estruturas devem ser aplicadas de forma a atender aos critérios gerais relacionados a funcionalidade das instalações, tecnologia, meio ambiente, condições de trabalho, segurança, confiabilidade e custos, e cumprimento das Normas e Regulamentações existentes.

Todos os materiais devem estar sempre em perfeitas condições para instalação, logo, devem ser tomados cuidados especiais para evitar danos aos mesmos no carregamento e descarregamento, acondicionamento, transporte e içamento. No transporte, montagem, operação e manutenção dos materiais, devem ser verificadas as recomendações contidas no manual de instruções de cada fabricante e nos desenhos aprovados.

Com a vigência desse documento os procedimentos e métodos de trabalhos correlatos devem ser revisados.

7.2 Instalações e Estruturas

Quando tratar-se de instalação de religadores em redes existentes, a estrutura primária superior pode ser mantida, se as condições de operação, manutenção e qualidade dos materiais estiverem devidamente adequadas e, se necessário, adequações no padrão construtivo das estruturas tipo beco ou meio beco podem ser realizadas. Caso contrário, devem ser utilizados materiais padronizados e equivalentes em substituição deles.

Deve ser confirmado que as estruturas primárias, secundárias, ramal de ligação, estrutura de iluminação pública e infraestrutura de telecomunicação estejam instaladas de forma adequada e de acordo com os respectivos padrões construtivos.

Em estruturas existentes com cruzetas de madeira, as mesmas podem ser mantidas se estiverem em bom estado de conservação e condições técnicas adequadas, caso contrário deve providenciar a substituição da cruzeta para o padrão vigente.

Para novas instalações de religadores, a estrutura superior deve seguir o padrão construtivo vigente.

A estrutura com Religador trifásico não deve possuir placa de sinalização de trânsito.

Os desenhos das instalações apresentadas são básicos, entretanto, se necessário, para atendimento de casos particulares e específicos, o projeto pode ser alterado ou complementado com detalhes adicionais, desde que sejam atendidos e respeitados os procedimentos operacionais e de segurança.

Os desenhos dos religadores representam modelos orientativos. Podem ocorrer, de acordo com o fabricante, alterações dimensionais no equipamento. Cada alteração construtiva do equipamento, deve ser verificado e atendido os afastamentos mínimos de segurança, procedimentos e os métodos de trabalhos correlatos.

Quando o religador trifásico for instalado no ponto de vis-a-vis para manobra de circuitos, devem ser identificados os circuitos dos dois lados da estrutura com o circuito correspondente de forma visível.

Assunto: Padrão Construtivo – Religadores Automáticos

Áreas de aplicação

Perímetro: Brasil
 Função Apoio: -
 Função Serviço: -
 Linha de Negócio: Infraestrutura e Redes

Conforme necessidade do projeto, nas estruturas de religadores monofásicos, devem ser contemplados no projeto um estudo junto a área de proteção para definição quanto aplicação de lâmina seccionadora ou elo fusível.

A capacidade de corrente dos cabos de conexão nos religadores deve ser compatível com circuito de alimentação. Quando for prevista a instalação do Religador em circuitos de menor seção, o condutor de alimentação do equipamento deve possuir, no mínimo, a capacidade do trecho do circuito. Neste caso, devem ser adequados os grampos de linha viva, estribos e conectores cunha.

Os procedimentos de segurança e métodos de trabalho devem revistos, visando avaliar os equipamentos de proteção individual (EPIs), equipamentos de proteção coletiva (EPCs) e ferramentas pertinentes para execução das estruturas contempladas neste documento.

7.3 Afastamentos Mínimos

Devem ser garantidos os afastamentos mínimos de segurança estabelecidos em Normas Brasileiras (ABNT NBR 15688, ABNT NBR 16615, ABNT 15992 e demais normas que se julgar necessário) e em outros padrões construtivos da Distribuidora.

7.4 Materiais Utilizados

Todos os materiais a serem utilizados devem estar de acordo com as normas brasileiras e especificações da Distribuidora.

DESCRIÇÃO	ESPECIFICAÇÃO
CONECTORES	MAT-OMBR-MAT-18-0051-EDBR
FERRAGENS	MAT-OMBR-MAT-18-0160-EDBR
PARA-RAIOS	GSCC-016
RELIGADOR TRIFÁSICO	MAT-OMBR-MAT-20-0899-EDBR
RELIGADOR MONOFÁSICO	NTE-M-044

Tabela 1 – Materiais utilizados

Quando necessário, devem ser utilizados materiais adequados às respectivas áreas de acordo com o nível de corrosão, conforme prescrições contidas na WKI-OMBR-MAT-18-0248-EDBR.

8. ANEXOS

Abrangência	Equipamento	Desenhos
EDSP	RA Trifásico	Desenho 1 a Desenho 7
EDCE / EDGO / EDRJ	RA Trifásico	Desenho 8 a Desenho 9
EDSP	RA Monofásico	Desenho 10 a Desenho 19
EDCE / EDGO / EDRJ	RA Monofásico	Desenho 20 a Desenho 31

Assunto: Padrão Construtivo – Religadores Automáticos**Áreas de aplicação**

Perímetro: Brasil

Função Apoio: -

Função Serviço: -

Linha de Negócio: Infraestrutura e Redes

DESENHO 1 – RELIGADOR TRIFÁSICO – 15KV – RP COMPACTA / RS ISOLADA	7
DESENHO 2 – RELIGADOR TRIFÁSICO – 15KV – RP COMPACTA / RS CONVENCIONAL.....	16
DESENHO 3 – RELIGADOR TRIFÁSICO – 15KV – RP CONVENCIONAL / RS ISOLADA.....	24
DESENHO 4 – RELIGADOR TRIFÁSICO – 15KV – RP CONVENCIONAL / RS CONVENCIONAL	32
DESENHO 5 – RELIGADOR TRIFÁSICO – 15KV – RP COMPACTA (POSTE 10,5M)	40
DESENHO 6 – RELIGADOR TRIFÁSICO – 15KV – RP CONVENCIONAL (POSTE 10,5M).....	48
DESENHO 7 – CONEXÃO DOS EQUIPAMENTOS EM ÂNGULO	56
DESENHO 8 – RELIGADOR TRIFÁSICO – 15KV – RP CONVENCIONAL	57
DESENHO 9 – ATERRAMENTO DE ESTRUTURAS EM POSTE DUPLO T	63
DESENHO 10 – FUSESAVER – 15KV – MONTAGEM EM CRUZETA (MEIO BECO)	65
DESENHO 11 – FUSESAVER – 15KV – MONTAGEM EM CRUZETA (BECO)	68
DESENHO 12 – FUSESAVER – 25KV – MONTAGEM EM CRUZETA (MEIO BECO)	71
DESENHO 13 – FUSESAVER – 25KV – MONTAGEM EM CRUZETA (BECO)	74
DESENHO 14 – FUSESAVER – 15KV – MONTAGEM EM LINHA (MEIO BECO).....	77
DESENHO 15 – FUSESAVER – 15KV – MONTAGEM EM LINHA (BECO)	80
DESENHO 16 – FUSESAVER – 25KV – MONTAGEM EM LINHA (MEIO BECO).....	83
DESENHO 17 – FUSESAVER – 25KV – MONTAGEM EM LINHA (BECO)	86
DESENHO 18 – TRIPSAVER – 15KV (MEIO BECO).....	89
DESENHO 19 – TRIPSAVER – 15KV (BECO).....	92
DESENHO 20 – FUSESAVER – 15KV – MONTAGEM EM CRUZETA (U4)	95
DESENHO 21 – FUSESAVER – 15KV – MONTAGEM EM CRUZETA (MB1.U3).....	97
DESENHO 22 – FUSESAVER – 15KV – MONTAGEM EM CRUZETA (M1.U3)	99
DESENHO 23 – FUSESAVER – 15KV – MONTAGEM EM CRUZETA (M1.MB3)	101
DESENHO 24 – FUSESAVER – 15KV – MONTAGEM EM LINHA (U4).....	103
DESENHO 25 – FUSESAVER – 15KV – MONTAGEM EM LINHA (MB1.U3)	105
DESENHO 26 – FUSESAVER – 15KV – MONTAGEM EM LINHA (M1.U3)	107
DESENHO 27 – FUSESAVER – 15KV – MONTAGEM EM LINHA (M1.MB3).....	109
DESENHO 28 – TRIPSAVER – 15KV (U4)	111
DESENHO 29 – TRIPSAVER – 15KV (MB1.U3)	113
DESENHO 30 – TRIPSAVER – 15KV (M1.U3)	115
DESENHO 31 – TRIPSAVER – 15KV (M1.MB3).....	117

Assunto: Padrão Construtivo – Religadores Automáticos

Áreas de aplicação

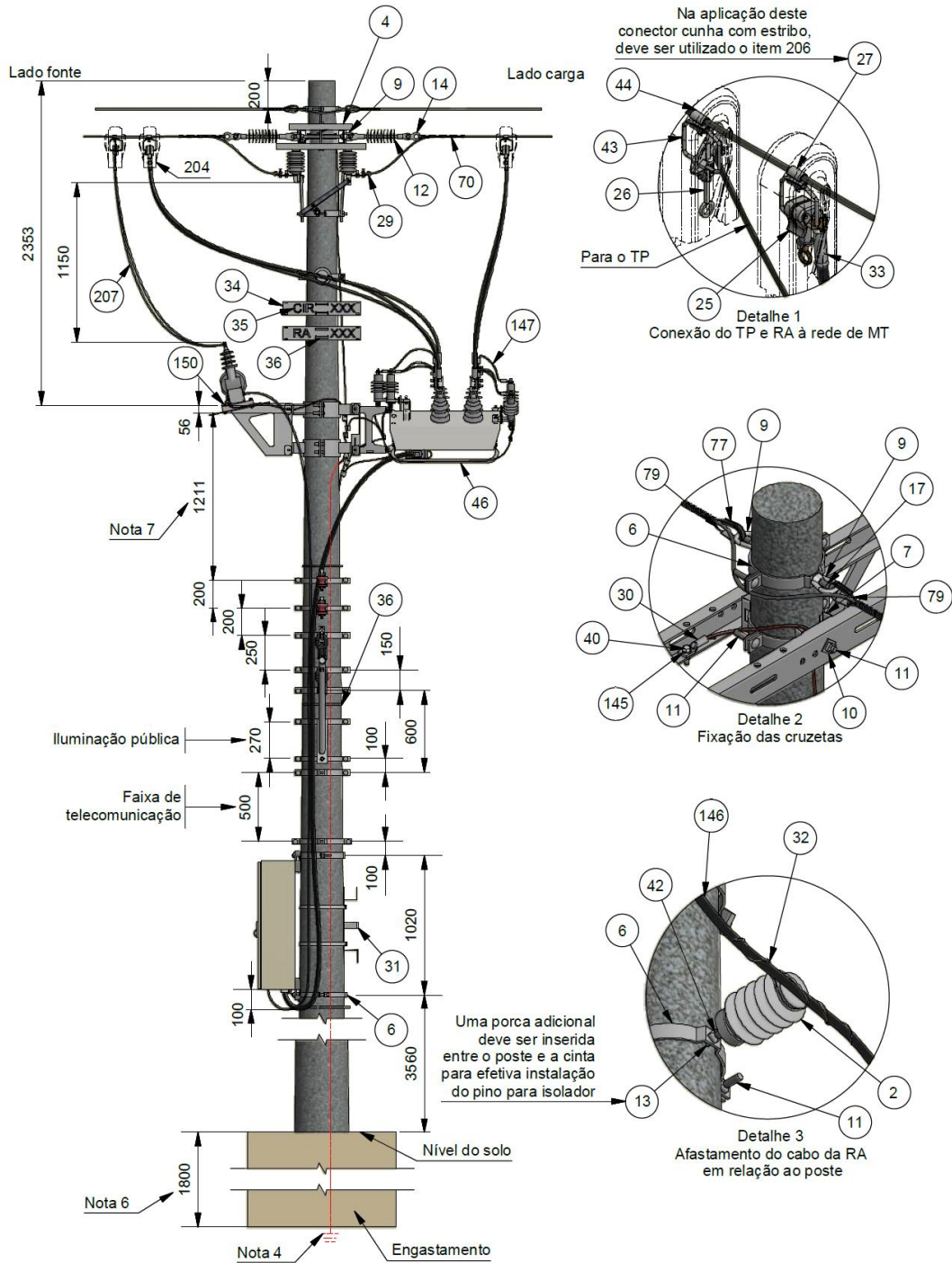
Perímetro: Brasil

Função Apoio: -

Função Serviço: -

Linha de Negócio: Infraestrutura e Redes

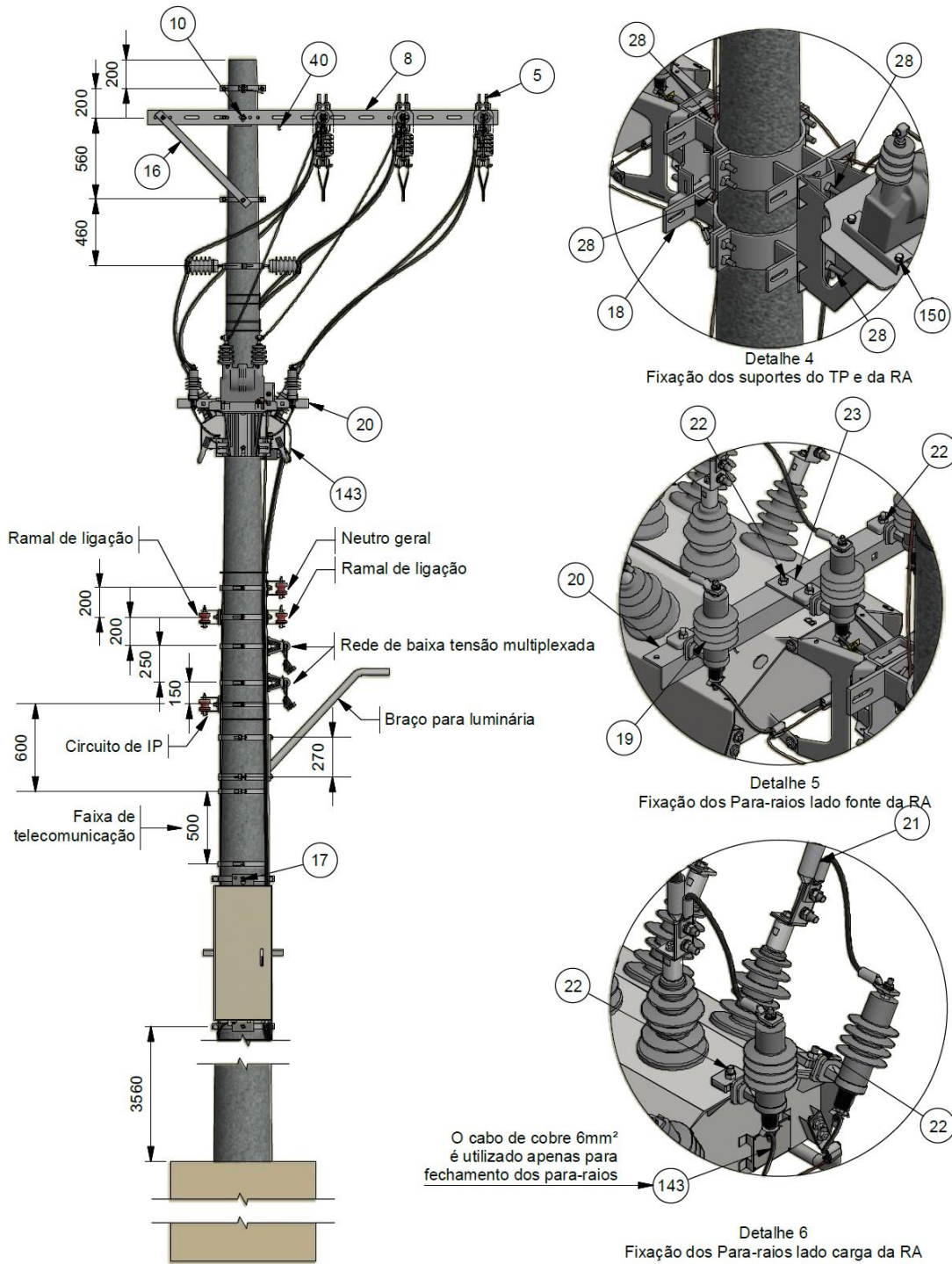
Desenho 1 – Religador Trifásico – 15kV – RP Compacta / RS Isolada



Assunto: Padrão Construtivo – Religadores Automáticos

Áreas de aplicação

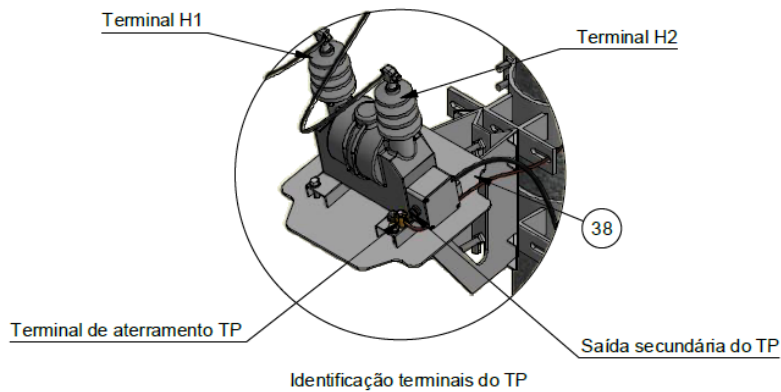
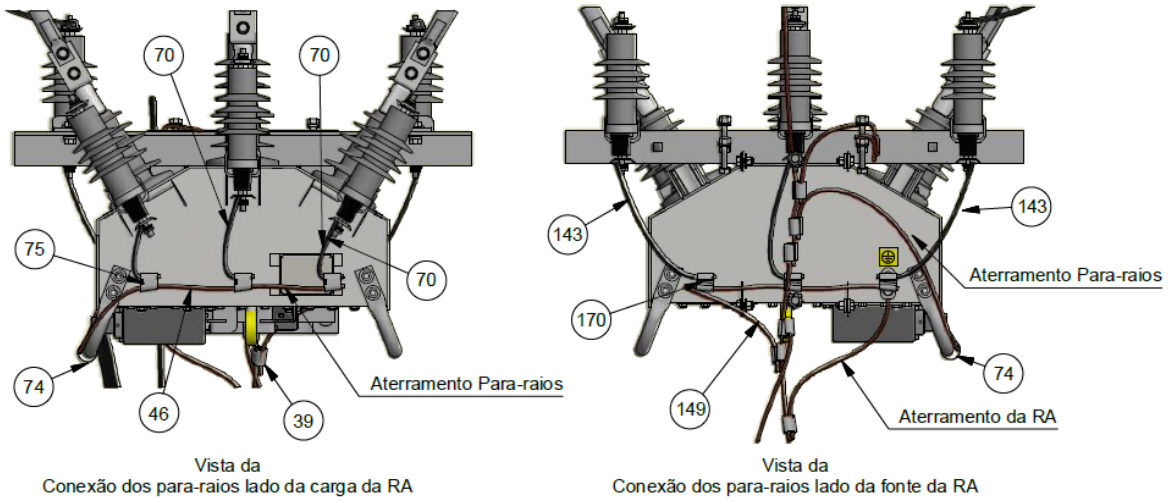
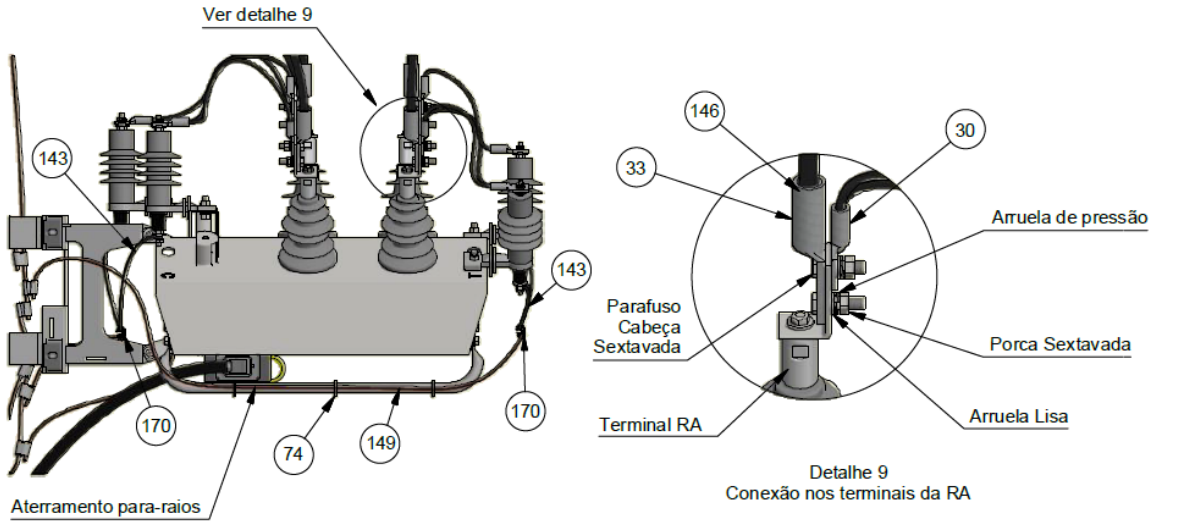
Perímetro: Brasil
 Função Apoio: -
 Função Serviço: -
 Linha de Negócio: Infraestrutura e Redes



Assunto: Padrão Construtivo – Religadores Automáticos

Áreas de aplicação

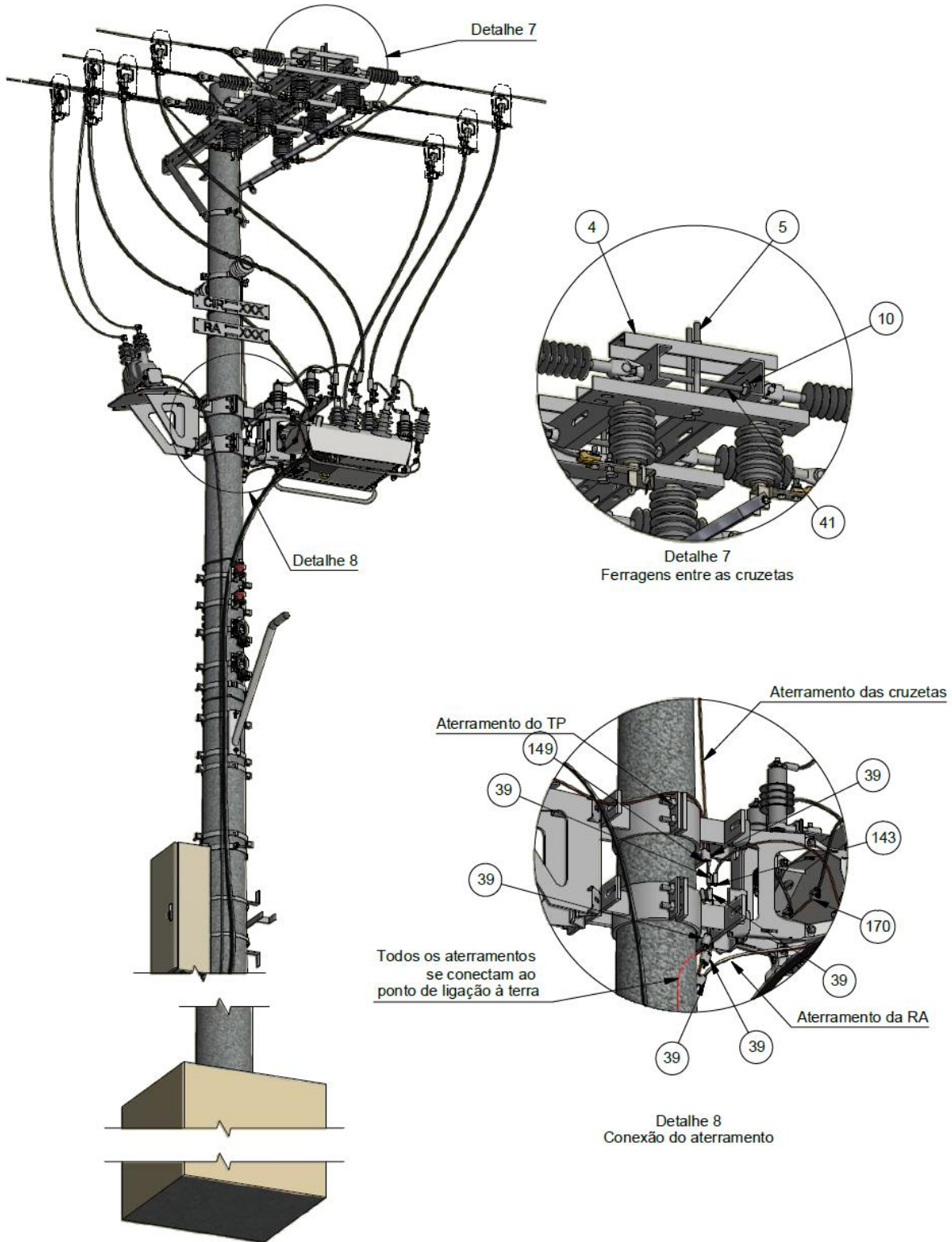
Perímetro: Brasil
 Função Apoio: -
 Função Serviço: -
 Linha de Negócio: Infraestrutura e Redes



Assunto: Padrão Construtivo – Religadores Automáticos

Áreas de aplicação

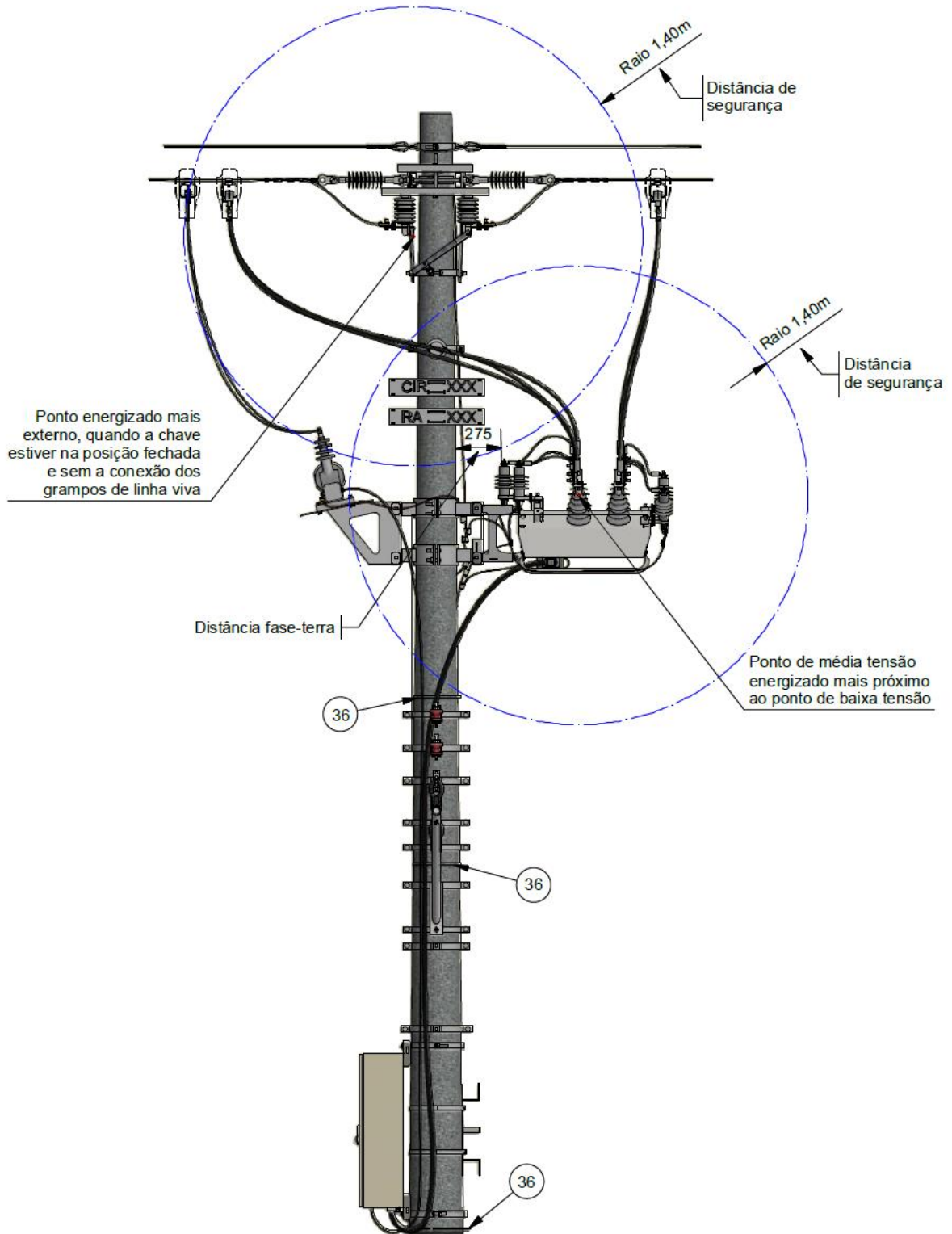
Perímetro: Brasil
 Função Apoio: -
 Função Serviço: -
 Linha de Negócio: Infraestrutura e Redes



Assunto: Padrão Construtivo – Religadores Automáticos

Áreas de aplicação

Perímetro: Brasil
 Função Apoio: -
 Função Serviço: -
 Linha de Negócio: Infraestrutura e Redes



Assunto: Padrão Construtivo – Religadores Automáticos**Áreas de aplicação**

Perímetro: Brasil

Função Apoio: -

Função Serviço: -

Linha de Negócio: Infraestrutura e Redes

Notas:

- 1) Todos as dimensões dos desenhos estão em milímetros, exceto onde estiver especificado;
- 2) Instalar a caixa de controle, sempre do lado fonte do circuito;
- 3) A limitação da corrente do cabo 185mm² deve ser compatível ao conector tipo grampo de linha viva e ao circuito de alimentação. Quando for prevista a instalação do Religador em circuitos de menor seção, o condutor de alimentação do equipamento deve possuir, no mínimo, a capacidade do trecho do circuito. Neste caso, devem ser adequados os grampos de linha viva, estribos e conectores cunha;
- 4) Aterramento conforme PD-4001 Desenho CP-19-001;
- 5) Quando instalar Religador no Vis-a-Vis deve ser identificado o circuito dos dois lados da estrutura com circuito correspondente;
- 6) Para poste superior a 12m o engastamento deve ser ajustado de acordo com o tipo do poste, conforme critério de projeto;
- 7) Para poste superior a 12m o espaçamento deve ser ajustado de acordo com o tipo do poste, conforme critério de projeto;
- 8) Deve se atentar a quantidade de ramais de ligação no poste do religador para não dificultar o acesso ao equipamento para operação e manutenção, se necessário, baldear ramais de ligação para os postes adjacentes, porém deve-se respeitar os critérios de instalação de ramal de ligação;
- 9) Instalar o TP de forma a posicionar a saída secundária do equipamento na estrutura para facilitar a instalação do cabo de alimentação do painel de controle.
- 10) Aplicar a capa protetora (item 204) somente em pontos densamente arborizados e com risco de contato com a vegetação e com a fauna.

Assunto: Padrão Construtivo – Religadores Automáticos

Áreas de aplicação

Perímetro: Brasil

Função Apoio: -

Função Serviço: -

Linha de Negócio: Infraestrutura e Redes

Lista de material		
Item	Quant.	Descrição
1	1	Poste Concreto Seção Circular, conforme GSS-002 ou PM-Br 314.02 (ET-0159)
2	2	Isolador Polimérico Pilar 15kV, conforme GSCC-010
3	3	Seccionador Unipolar 15kV / 630A, conforme PM-Br 198.03 (ET-0156)
4	3	Suporte para Seccionador Unipolar, conforme PM-Br 480.02 (ET-0160)
5	6	Parafuso Cabeça Quadrada M16x250mm, conforme PM-Br 410.10 (ET-0160)
6	12	Cinta para Poste Circular, conforme PM-Br 435.07 (ET-0160)
7	2	Sela para Cruzeta de Aço, conforme PM-Br 470.08 (ET-0160)
8	2	Cruzeta de Aço 2.400mm, conforme PM-Br 490.09 (ET-0160)
9	8	Porca Olhal, conforme PM-Br 410.39 (ET-0160)
10	10	Arruela Quadrada M16, conforme PM-Br 410.03 (ET-0160)
11	14	Parafuso Cabeça Abaulada M16x70mm, conforme PM-Br 410.15 (ET-0160)
12	6	Isolador Ancoragem 15kV, conforme GSCC-010
13	2	Porca Quadrada M16, conforme PM-Br 410.04 (ET-0160)
14	6	Manilha Sapatilha, conforme PM-Br 510.03 (ET-0160)
16	2	Mão Francesa Tipo 2, conforme PM-Br 430.02 (ET-0160)
17	6	Parafuso Cabeça Abaulada M16x45mm, conforme PM-Br 410.15 (ET-0160)
18	2	Suporte de Equipamento Tipo II, conforme PM-Br 421.01 (ET-0160)
19	6	Para Raio Polimérico 12kV, conforme GSCC-016
20	1	Suporte Auxiliar Ancoragem e Derivação De Rede
21	6	Conector Terminal Comp. Cabo 185mm ² , conforme PM-Br 710.48 (ET-0051)
22	7	Parafuso Cabeça Sextavada M12x45mm

Assunto: Padrão Construtivo – Religadores Automáticos

Áreas de aplicação

Perímetro: Brasil

Função Apoio: -

Função Serviço: -

Linha de Negócio: Infraestrutura e Redes

Lista de material		
Item	Quant.	Descrição
23	1	Chapa para Fixação de Pino de Isolador, conforme PM-Br 480.14 (ET-0160)
25	6	Conector Grampo LV 185mm ² / 600A, conforme PM-Br 710.70 (ET-0051)
26	2	Conector Grampo LV 10 a 70mm ² / 400A, conforme PM-Br 710.70 (ET-0051)
27	6	Conector Cunha Com Estribo, conforme PM-Br 710.71 (ET-0051)
28	4	Parafuso Cabeça Quadrada M16x150mm, conforme PM-Br 410.10 (ET-0160)
29	6	Conector Terminal Bimetálico, conforme PM-Br 710.74 (ET-0051)
30	7	Conetor Terminal Comp. 35mm ² , conforme PM-Br 710.48 (ET-0051)
31	1	Suporte para Reserva de Cabo e Cinta de Fixação, conforme PM-Br 480.17 (ET-0160)
32	2	Fio De Amarração De Alumínio XLPE
33	6	Conector Terminal Comp. Tipo Pino Cabo 185mm ² , conforme PM-Br 710.90 (ET-0051)
34	2	Placa para numeração, conforme PM-Br 480.21 (ET-0160)
35	Variável	Etiqueta adesiva, conforme PM-Br 480.21 (ET-0160)
36	3	Abraçadeira flexível preta, conforme PM-Br 761.01 (ET-0049)
39	6	Conector Cunha Bimetálico 35mm ² / 35mm ² , conforme PM-Br 710.54 (ET-0051)
40	1	Parafuso Cab e porca sextavada 3/8" x 7/8", conforme PM-Br 480.09 (ET-0160)
41	4	Parafuso Rosca Dupla, conforme PM-Br 410.28 (ET-0160)
42	2	Pino Curto para Isolador Tipo Pilar, conforme PM-Br 515.07 (ET-0160)
43	2	Estribo, conforme PM-Br 710.71 (ET-0051)
44	2	Conector Cunha, conforme PM-Br 710.54 (ET-0051)
46	1	Religador Automático Trifásico, conforme ET-0899
70	6	Alça Pré-formada, conforme PM-Br 730.14 (ET-0053)
74	3	Abraçadeira flexível preta, conforme PM-Br 761.01 (ET-0049)

Assunto: Padrão Construtivo – Religadores Automáticos

Áreas de aplicação

Perímetro: Brasil

Função Apoio: -

Função Serviço: -

Linha de Negócio: Infraestrutura e Redes

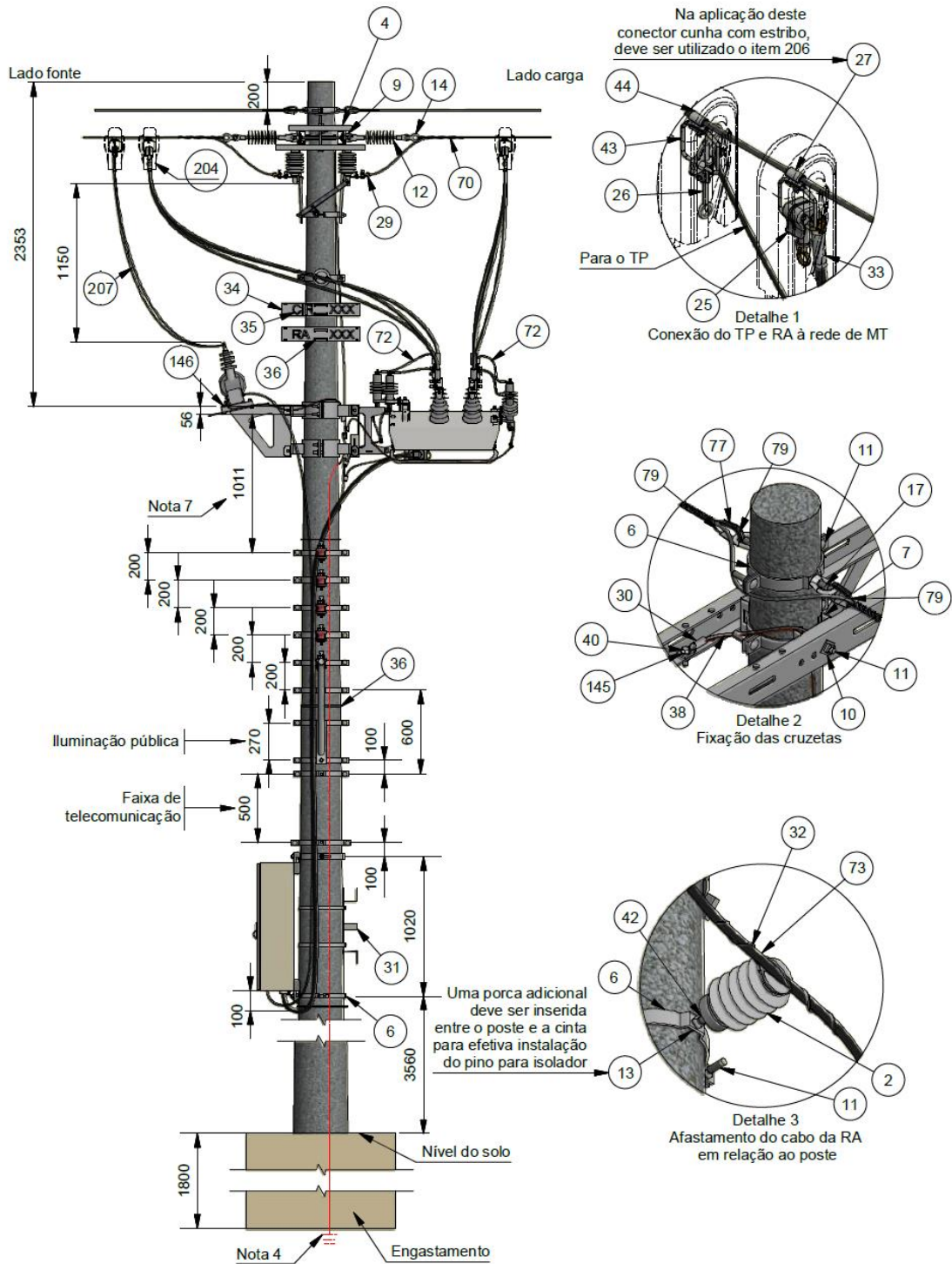
Lista de material		
Item	Quant.	Descrição
77	2	Sapatilha, conforme PM-Br 510.02 (ET-0160)
79	2	Alça Pré-formada Para Cabo Aço 3/8, conforme PM-Br 730.04 (ET-0053)
143	4,5m	Cabo coberto PVC Cu 6mm ²
145	1	Arruela Redonda p/ Parafuso 3/8", conforme PM-Br 480.10 (ET-0160)
146	18m	Cabo Isolado 0,6/1kv Hepr-St2 185 mm ²
147	4,5m	Cabo Coberto XLPE Al 35 mm ²
149	9m	Cabo de Cobre Nu 35mm ² (aterramento RA, TP, Cruzeta, Para-raios e Painel)
150	4	Parafuso Cabeça Sextavada M12x70mm
170	6	Conector Cunha Bimetálico 35mm ² / 6mm ² , conforme PM-Br 710.39 (ET-0051)
204	8	Capa Protetora para Estribo, conforme PM-Br 780.06 (ET-0051)
206	6	Cartucho Metálico para Aplicação de Conector Cunha, conforme PM-Br 710.67 (ET-0051)
207	5m	Cabo Coberto PVC Cu 35 mm ²

Assunto: Padrão Construtivo – Religadores Automáticos

Áreas de aplicação

Perímetro: Brasil
 Função Apoio: -
 Função Serviço: -
 Linha de Negócio: Infraestrutura e Redes

Desenho 2 – Religador Trifásico – 15kV – RP Compacta / RS Convencional



Assunto: Padrão Construtivo – Religadores Automáticos

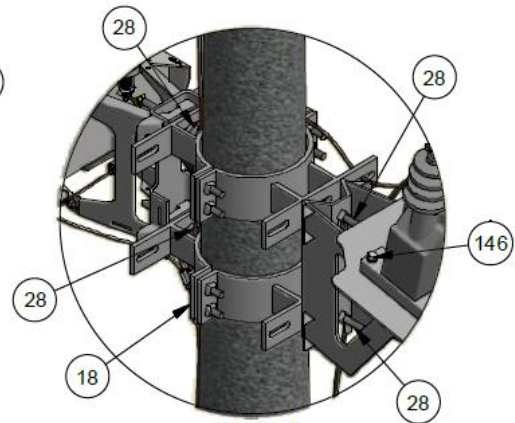
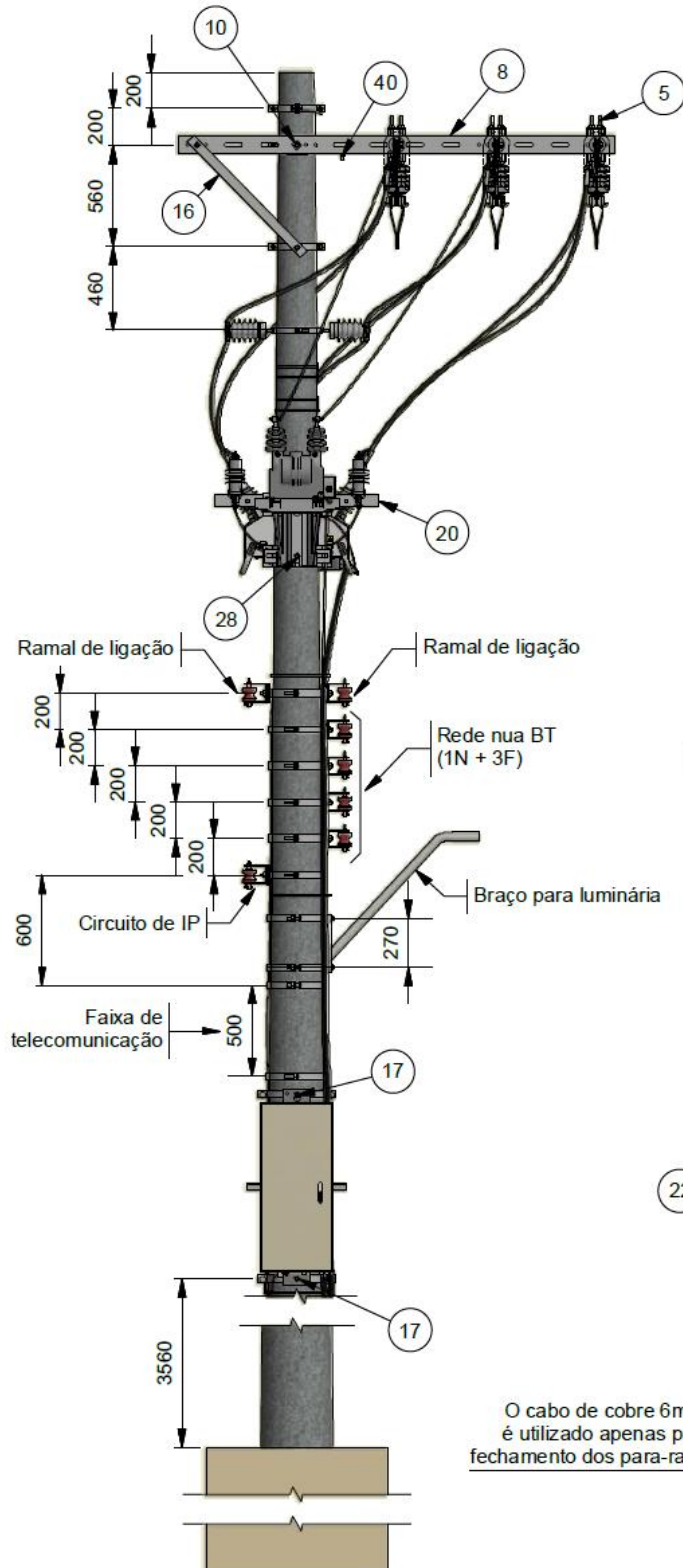
Áreas de aplicação

Perímetro: Brasil

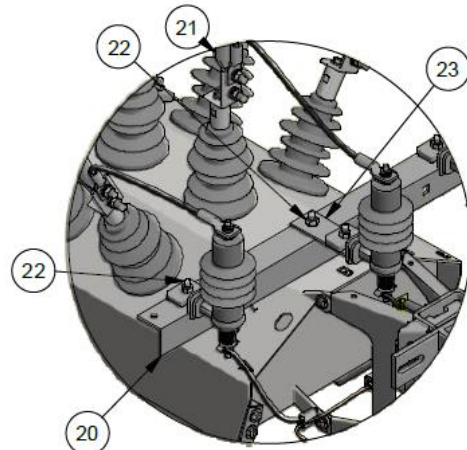
Função Apoio: -

Função Serviço: -

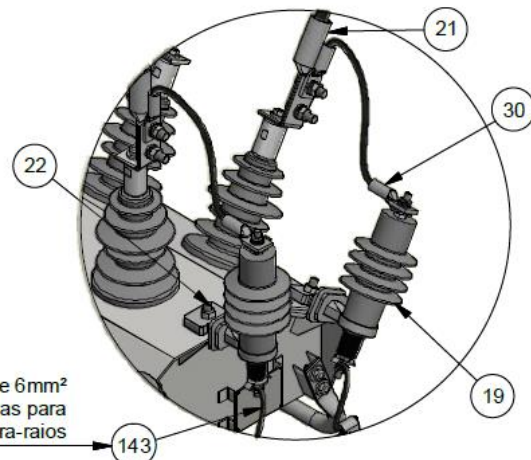
Linha de Negócio: Infraestrutura e Redes



Detalhe 4
Fixação dos suportes do TP e da RA



Detalhe 5
Fixação dos Para-raios lado fonte da RA



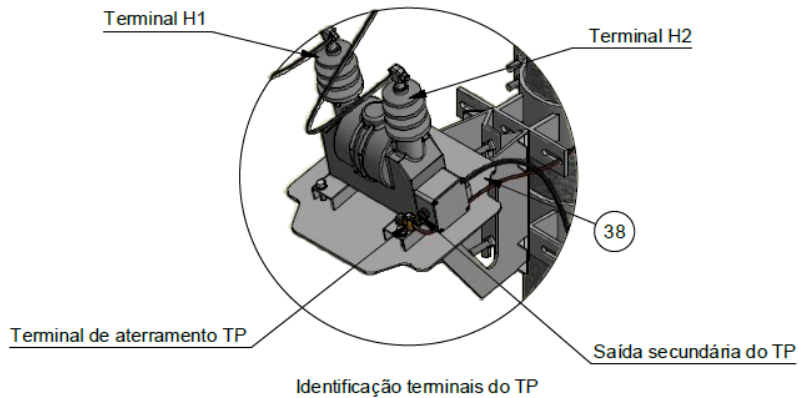
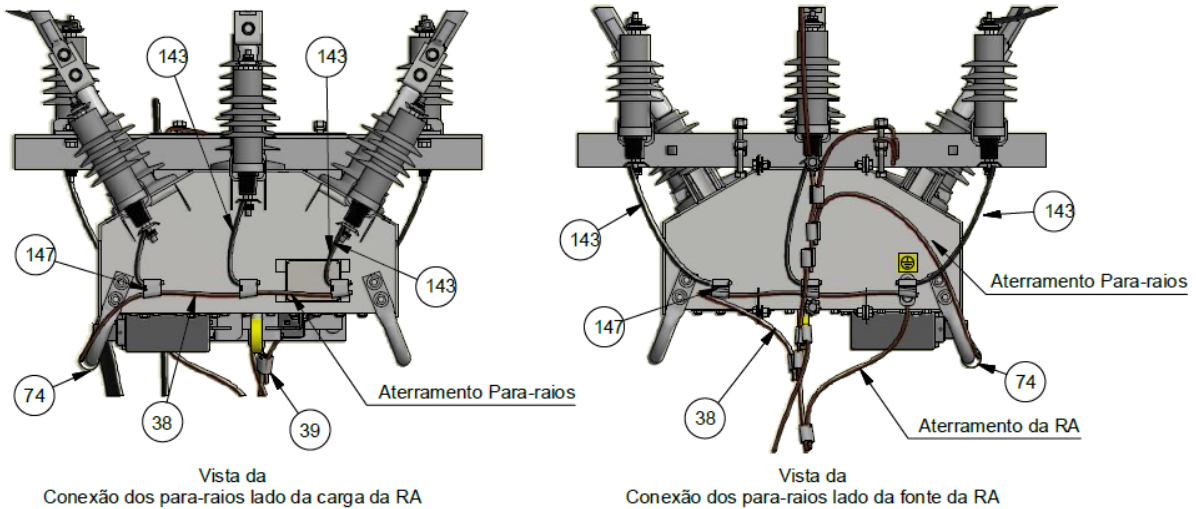
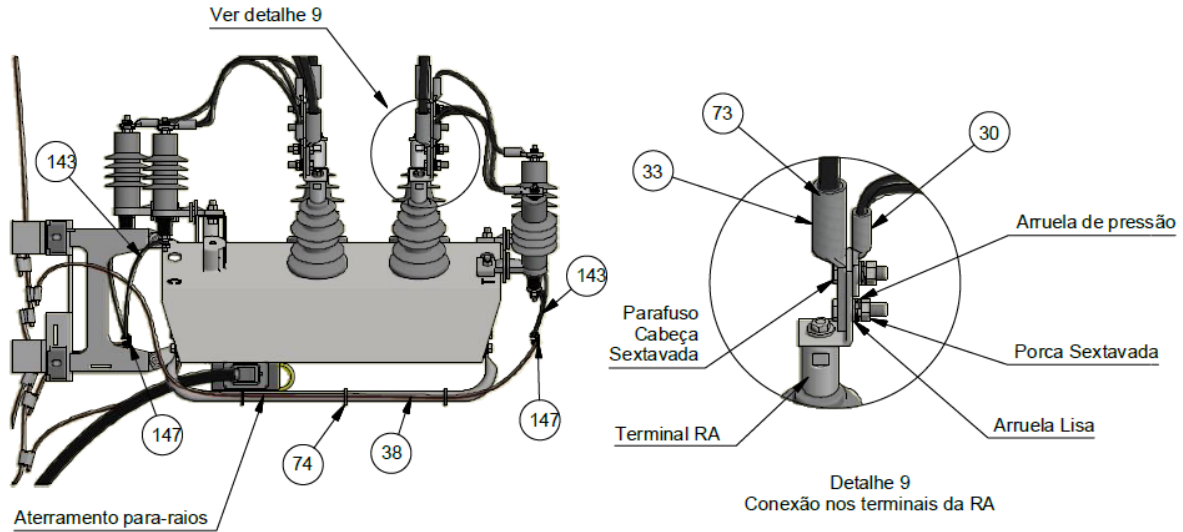
Detalhe 6
Fixação dos Para-raios lado carga da RA

O cabo de cobre 6mm² é utilizado apenas para fechamento dos para-raios

Assunto: Padrão Construtivo – Religadores Automáticos

Áreas de aplicação

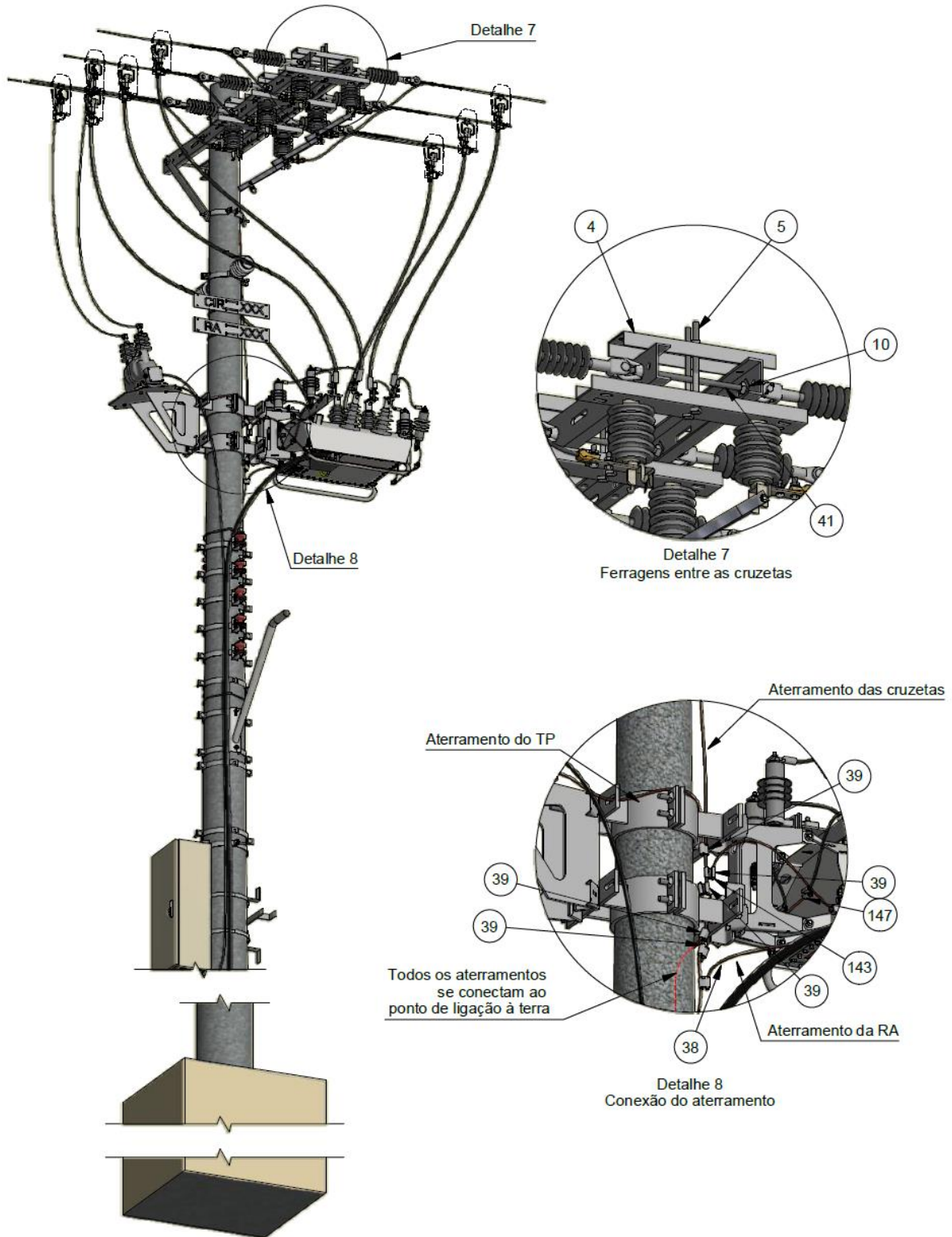
Perímetro: Brasil
 Função Apoio: -
 Função Serviço: -
 Linha de Negócio: Infraestrutura e Redes



Assunto: Padrão Construtivo – Religadores Automáticos

Áreas de aplicação

Perímetro: Brasil
 Função Apoio: -
 Função Serviço: -
 Linha de Negócio: Infraestrutura e Redes



Assunto: Padrão Construtivo – Religadores Automáticos

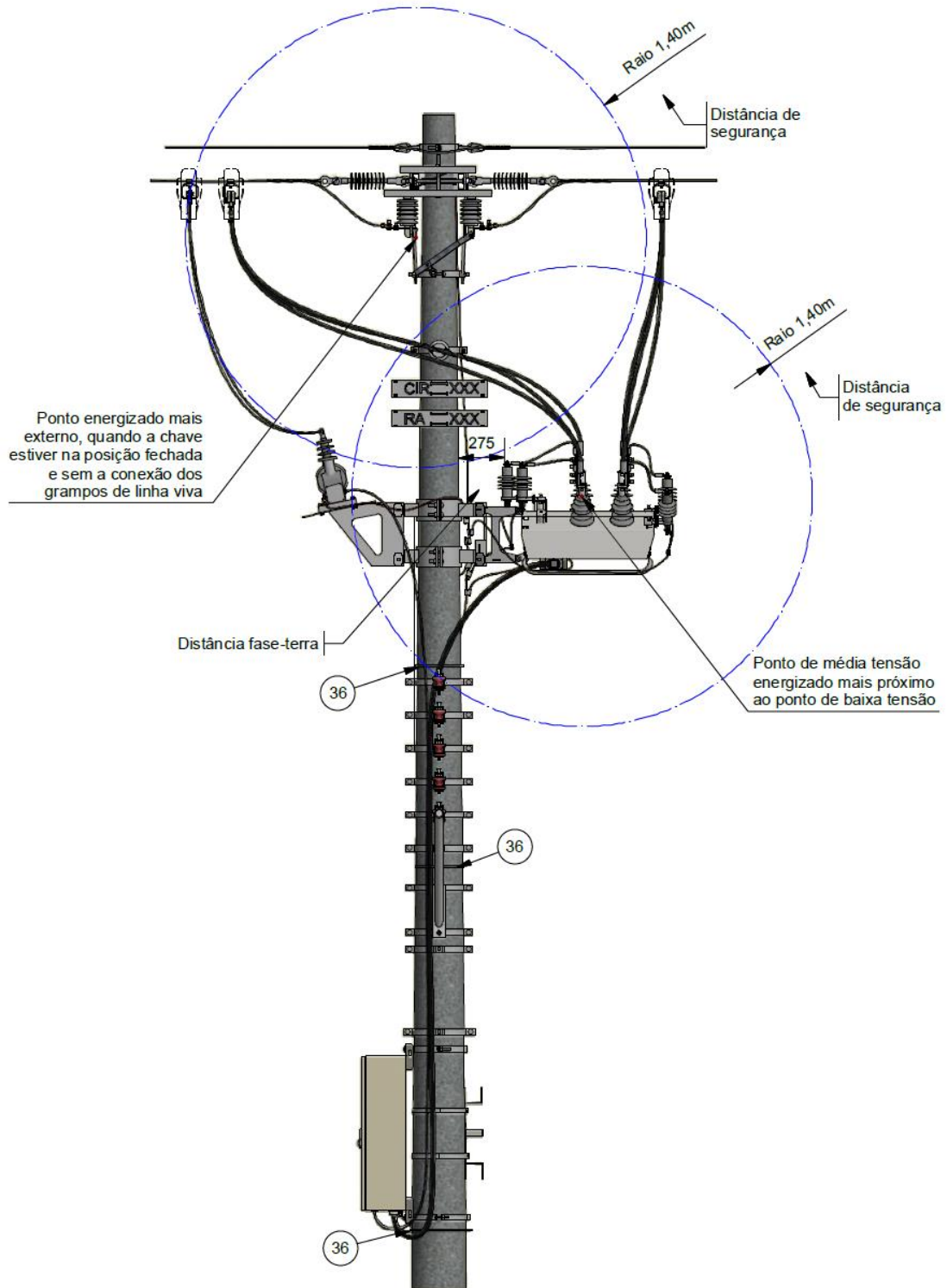
Áreas de aplicação

Perímetro: Brasil

Função Apoio: -

Função Serviço: -

Linha de Negócio: Infraestrutura e Redes



Assunto: Padrão Construtivo – Religadores Automáticos**Áreas de aplicação**

Perímetro: Brasil

Função Apoio: -

Função Serviço: -

Linha de Negócio: Infraestrutura e Redes

Notas:

- 1) Todos as dimensões dos desenhos estão em milímetros, exceto onde estiver especificado;
- 2) Instalar a caixa de controle, sempre do lado fonte do circuito;
- 3) A limitação da corrente do cabo 185mm² deve ser compatível ao conector tipo grampo de linha viva e ao circuito de alimentação. Quando for prevista a instalação do Religador em circuitos de menor seção, o condutor de alimentação do equipamento deve possuir, no mínimo, a capacidade do trecho do circuito. Neste caso, devem ser adequados os grampos de linha viva, estribos e conectores cunha;
- 4) Aterramento conforme PD-4001 Desenho CP-19-001;
- 5) Quando instalar Religador no Vis-a-Vis deve ser identificado o circuito dos dois lados da estrutura com circuito correspondente;
- 6) Para poste superior a 12m o engastamento deve ser ajustado de acordo com o tipo do poste, conforme critério de projeto;
- 7) Para poste superior a 12m o espaçamento deve ser ajustado de acordo com o tipo do poste, conforme critério de projeto;
- 8) Deve se atentar a quantidade de ramais de ligação no poste do religador para não dificultar o acesso ao equipamento para operação e manutenção, se necessário, baldear ramais de ligação para os postes adjacentes, porém deve-se respeitar os critérios de instalação de ramal de ligação;
- 9) Instalar o TP de forma a posicionar a saída secundária do equipamento na estrutura para facilitar a instalação do cabo de alimentação do painel de controle.
- 10) Aplicar a capa protetora (item 204) somente em pontos densamente arborizados e com risco de contato com a vegetação e com a fauna.

Assunto: Padrão Construtivo – Religadores Automáticos

Áreas de aplicação

Perímetro: Brasil

Função Apoio: -

Função Serviço: -

Linha de Negócio: Infraestrutura e Redes

Lista de material		
Item	Quant.	Descrição
1	1	Poste Concreto Seção Circular, conforme GSS-002 ou PM-Br 314.02 (ET-0159)
2	2	Isolador Polimérico Pilar 15kV, conforme GSCC-010
3	3	Seccionador Unipolar 15kV / 630A, conforme PM-Br 198.03 (ET-0156)
4	3	Suporte para Seccionador Unipolar, conforme PM-Br 480.02 (ET-0160)
5	6	Parafuso Cabeça Quadrada M16x250mm, conforme PM-Br 410.10 (ET-0160)
6	12	Cinta para Poste Circular, conforme PM-Br 435.07 (ET-0160)
7	2	Sela para Cruzeta de Aço, conforme PM-Br 470.08 (ET-0160)
8	2	Cruzeta de Aço 2.400mm, conforme PM-Br 490.09 (ET-0160)
9	8	Porca Olhal, conforme PM-Br 410.39 (ET-0160)
10	10	Arruela Quadrada M16, conforme PM-Br 410.03 (ET-0160)
11	14	Parafuso Cabeça Abaulada M16x70mm, conforme PM-Br 410.15 (ET-0160)
12	6	Isolador Ancoragem 15kV, conforme GSCC-010
13	2	Porca Quadrada M16, conforme PM-Br 410.04 (ET-0160)
14	6	Manilha Sapatilha, conforme PM-Br 510.03 (ET-0160)
16	2	Mão Francesa Tipo 2, conforme PM-Br 430.02 (ET-0160)
17	6	Parafuso Cabeça Abaulada M16x45mm, conforme PM-Br 410.15 (ET-0160)
18	2	Suporte de Equipamento Tipo II, conforme PM-Br 421.01 (ET-0160)
19	6	Para Raio Polimérico 12kV, conforme GSCC-016
20	1	Suporte Auxiliar Ancoragem e Derivação De Rede
21	6	Conector Terminal Comp. Cabo 185mm ² , conforme PM-Br 710.48 (ET-0051)
22	7	Parafuso Cabeça Sextavada M12x45mm
23	1	Chapa para Fixação de Pino de Isolador, conforme PM-Br 480.14 (ET-0160)
25	6	Conector Grampo LV 185mm ² / 600A, conforme PM-Br 710.70 (ET-0051)
26	2	Conector Grampo LV 10 a 70mm ² / 400A, conforme PM-Br 710.70 (ET-0051)
27	6	Conector Cunha Com Estribo, conforme PM-Br 710.71 (ET-0051)
28	4	Parafuso Cabeça Quadrada M16x150mm, conforme PM-Br 410.10 (ET-0160)
29	6	Conector Terminal Bimetálico, conforme PM-Br 710.74 (ET-0051)
30	7	Conetor Terminal Comp. 35mm ² , conforme PM-Br 710.48 (ET-0051)
31	1	Suporte para Reserva de Cabo e Cinta de Fixação, conforme PM-Br 480.17 (ET-0160)
32	2	Fio De Amarração De Alumínio XLPE

Assunto: Padrão Construtivo – Religadores Automáticos

Áreas de aplicação

Perímetro: Brasil

Função Apoio: -

Função Serviço: -

Linha de Negócio: Infraestrutura e Redes

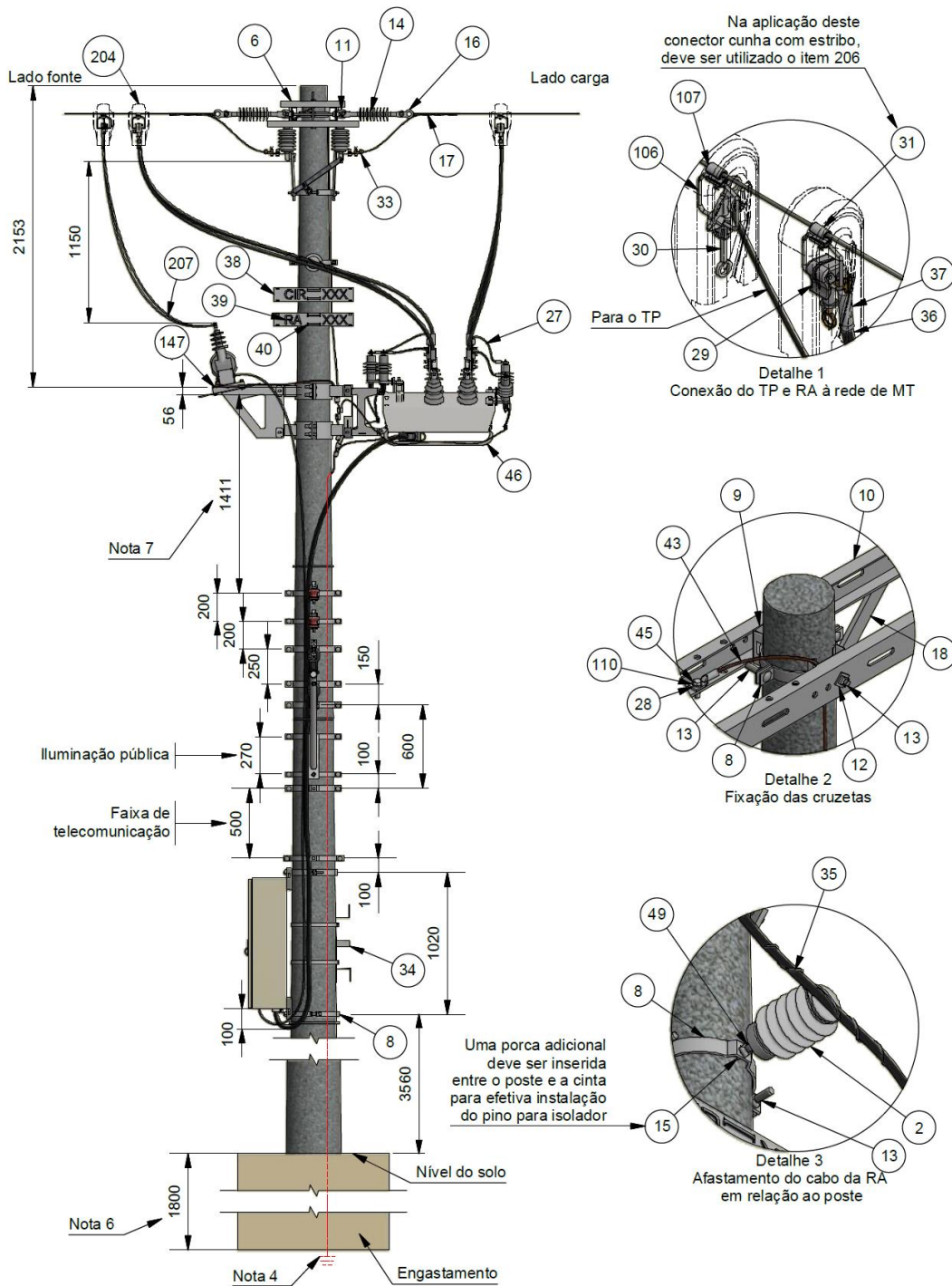
Lista de material		
Item	Quant.	Descrição
33	6	Conector Terminal Comp. Tipo Pino Cabo 185mm ² , conforme PM-Br 710.90 (ET-0051)
34	2	Placa para numeração, conforme PM-Br 480.21 (ET-0160)
35	Variável	Etiqueta adesiva, conforme PM-Br 480.21 (ET-0160)
36	3	Abraçadeira flexível preta, conforme PM-Br 761.01 (ET-0049)
38	9m	Cabo De Cobre Nu 35mm ² (aterramento RA, TP, Cruzeta, Para-raios e Paine)l
39	6	Conector Cunha Bimetálico 35mm ² / 35mm ² , conforme PM-Br 710.54 (ET-0051)
40	1	Parafuso Cab e porca sextavada 3/8" x 7/8", conforme PM-Br 480.09 (ET-0160)
41	4	Parafuso Rosca Dupla, conforme PM-Br 410.28 (ET-0160)
42	2	Pino Curto para Isolador Tipo Pilar, conforme PM-Br 515.07 (ET-0160)
43	2	Estribo, conforme PM-Br 710.71 (ET-0051)
44	2	Conector Cunha, conforme PM-Br 710.54 (ET-0051)
46	1	Religador Automático Trifásico, conforme ET-0899
70	6	Alça Pré-formada, conforme PM-Br 730.14 (ET-0053)
72	4,5m	Cabo Coberto XLPE Al 35 mm ²
73	18m	Cabo Isolado 0,6/1kv Hepr-St2 185 mm ²
74	3	Abraçadeira flexível preta, conforme PM-Br 761.01 (ET-0049)
77	2	Sapatilha, conforme PM-Br 510.02 (ET-0160)
79	2	Alça Pré-formada Para Cabo Aço 3/8, conforme PM-Br 730.04 (ET-0053)
143	4,5m	Cabo Coberto PVC Cu 6mm ²
145	1	Arruela Redonda p/ Parafuso 3/8", conforme PM-Br 480.10 (ET-0160)
146	4	Parafuso Cabeça Sextavada M12x70mm
147	6	Conector Cunha Bimetálico 35mm ² / 6mm ² , conforme PM-Br 710.39 (ET-0051)
204	8	Capa Protetora para Estribo, conforme PM-Br 780.06 (ET-0051)
206	6	Cartucho Metálico para Aplicação de Conector Cunha, conforme PM-Br 710.67 (ET-0051)
207	5m	Cabo Coberto PVC Cu 35mm ²

Assunto: Padrão Construtivo – Religadores Automáticos

Áreas de aplicação

Perímetro: Brasil
 Função Apoio: -
 Função Serviço: -
 Linha de Negócio: Infraestrutura e Redes

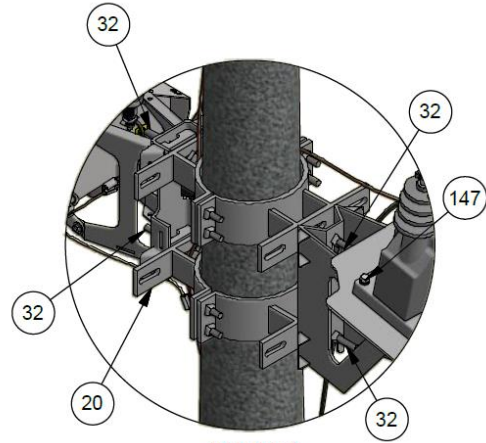
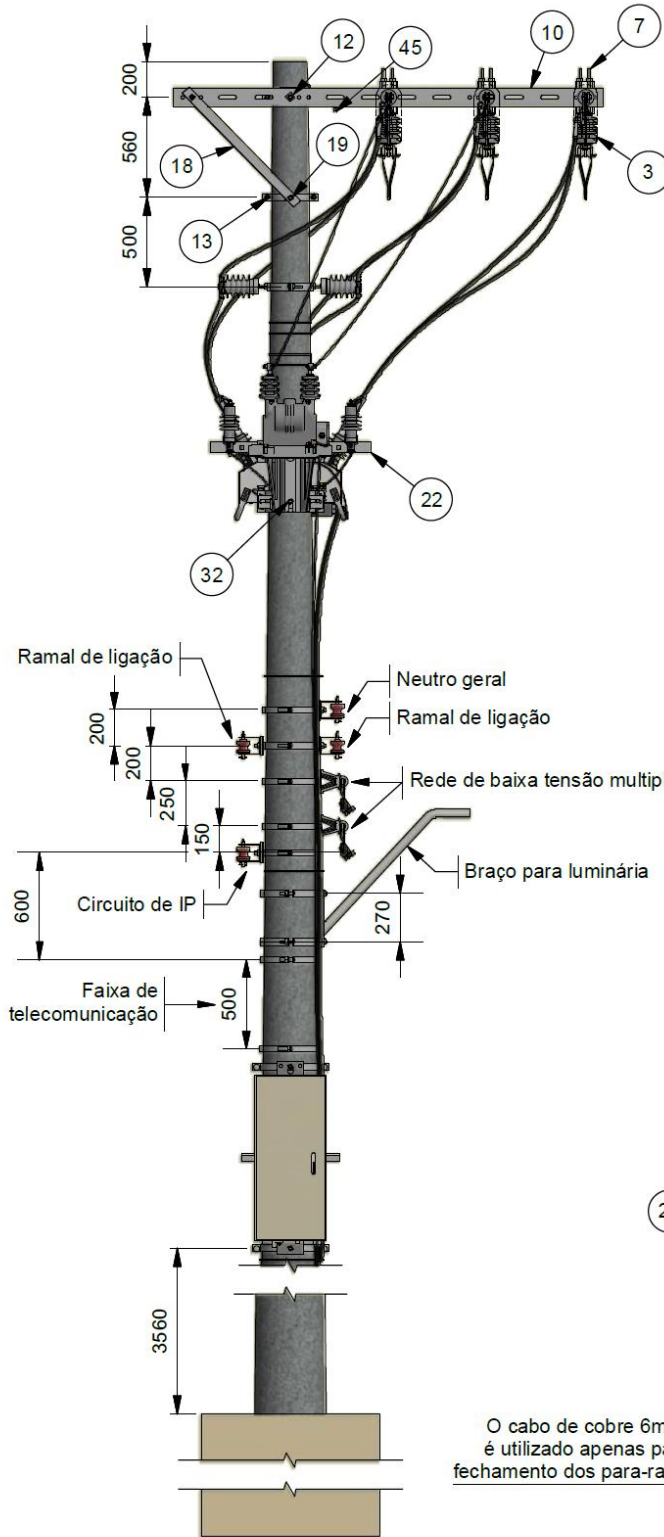
Desenho 3 – Religador Trifásico – 15kV – RP Convencional / RS Isolada



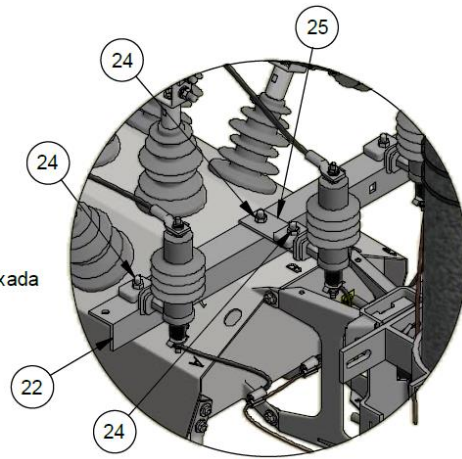
Assunto: Padrão Construtivo – Religadores Automáticos

Áreas de aplicação

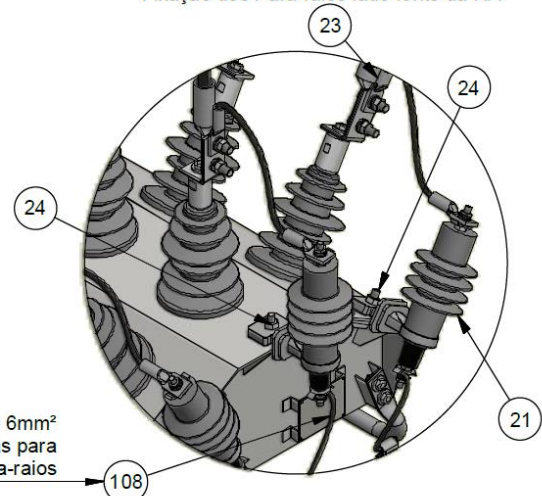
Perímetro: Brasil
 Função Apoio: -
 Função Serviço: -
 Linha de Negócio: Infraestrutura e Redes



Detalhe 4
 Fixação dos suportes do TP e da RA



Detalhe 5
 Fixação dos Para-raios lado fonte da RA



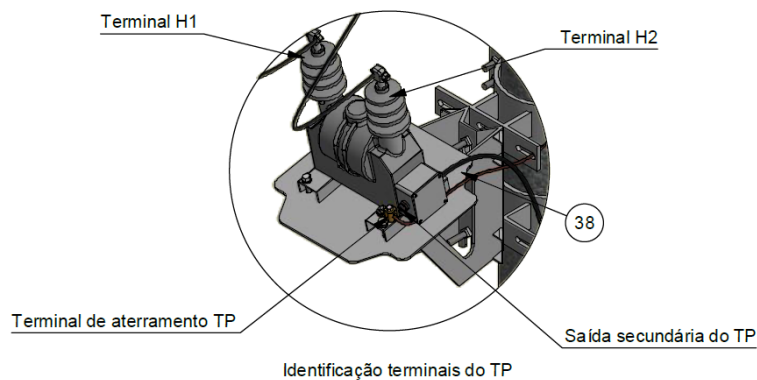
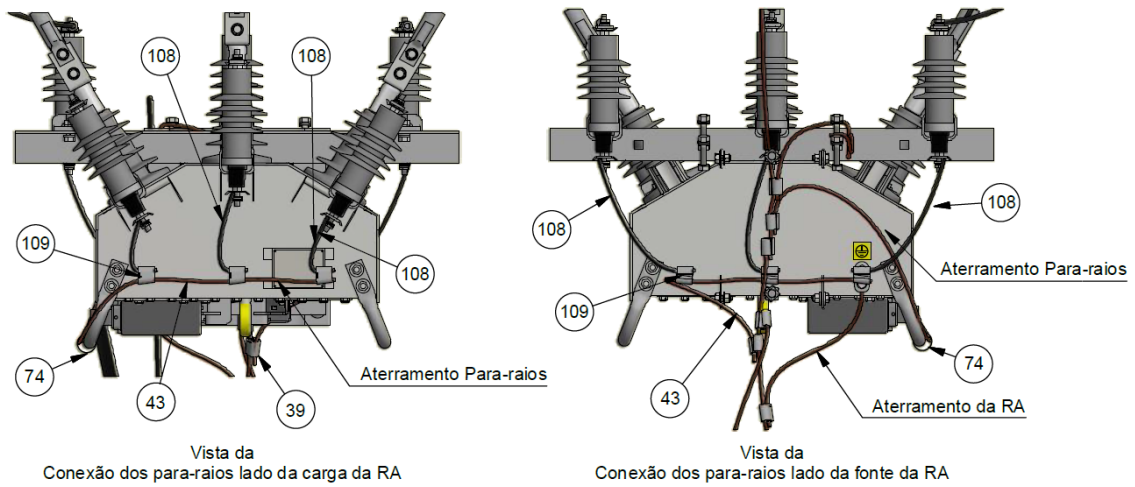
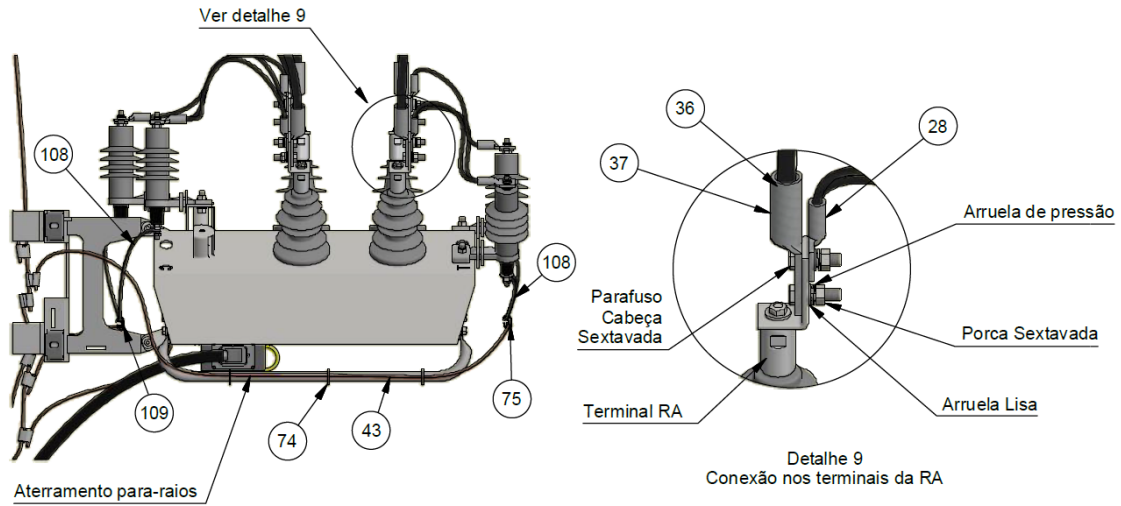
Detalhe 6
 Fixação dos Para-raios lado carga da RA

O cabo de cobre 6mm² é utilizado apenas para fechamento dos para-raios

Assunto: Padrão Construtivo – Religadores Automáticos

Áreas de aplicação

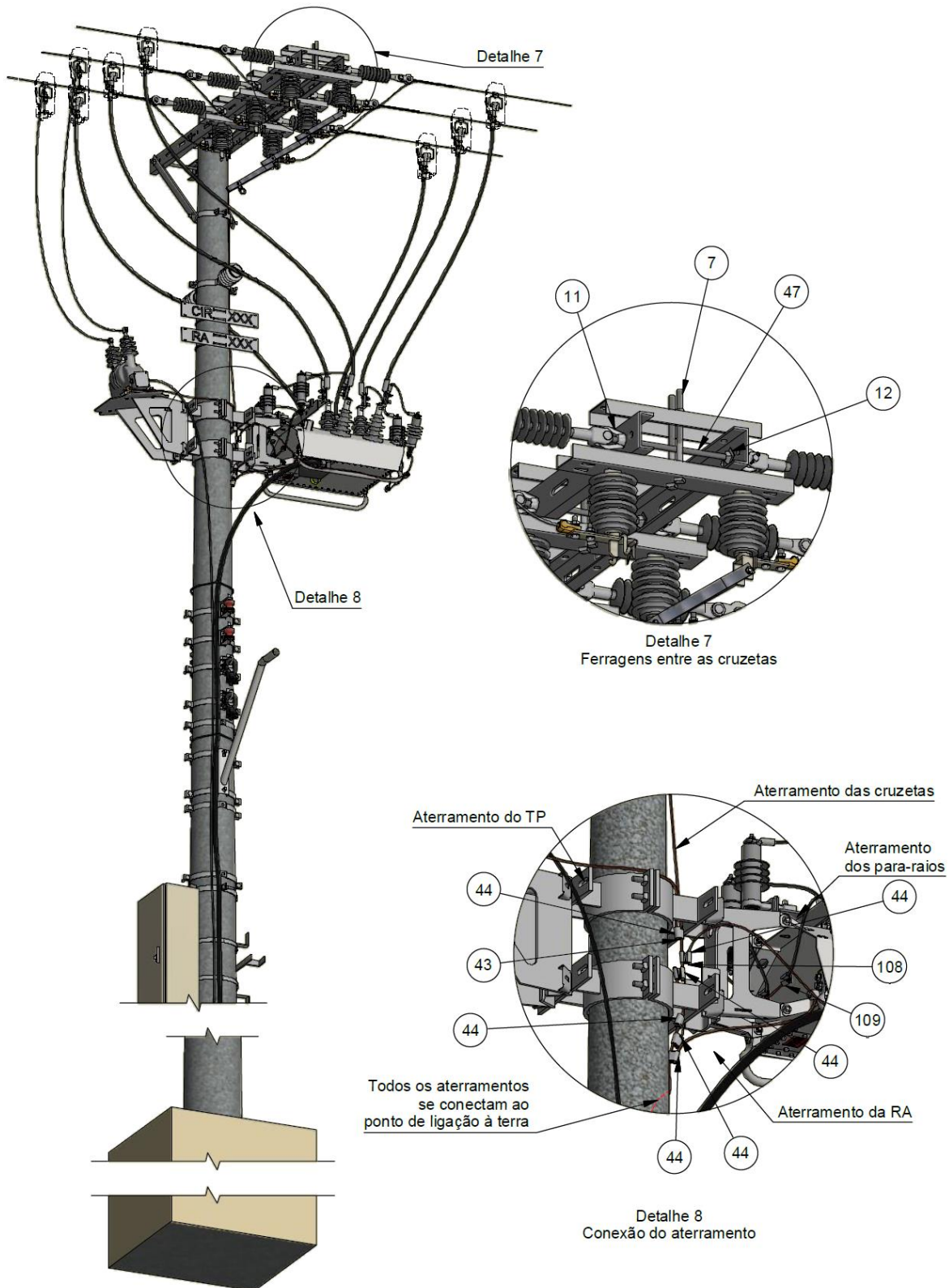
Perímetro: Brasil
 Função Apoio: -
 Função Serviço: -
 Linha de Negócio: Infraestrutura e Redes



Assunto: Padrão Construtivo – Religadores Automáticos

Áreas de aplicação

Perímetro: Brasil
 Função Apoio: -
 Função Serviço: -
 Linha de Negócio: Infraestrutura e Redes



Assunto: Padrão Construtivo – Religadores Automáticos

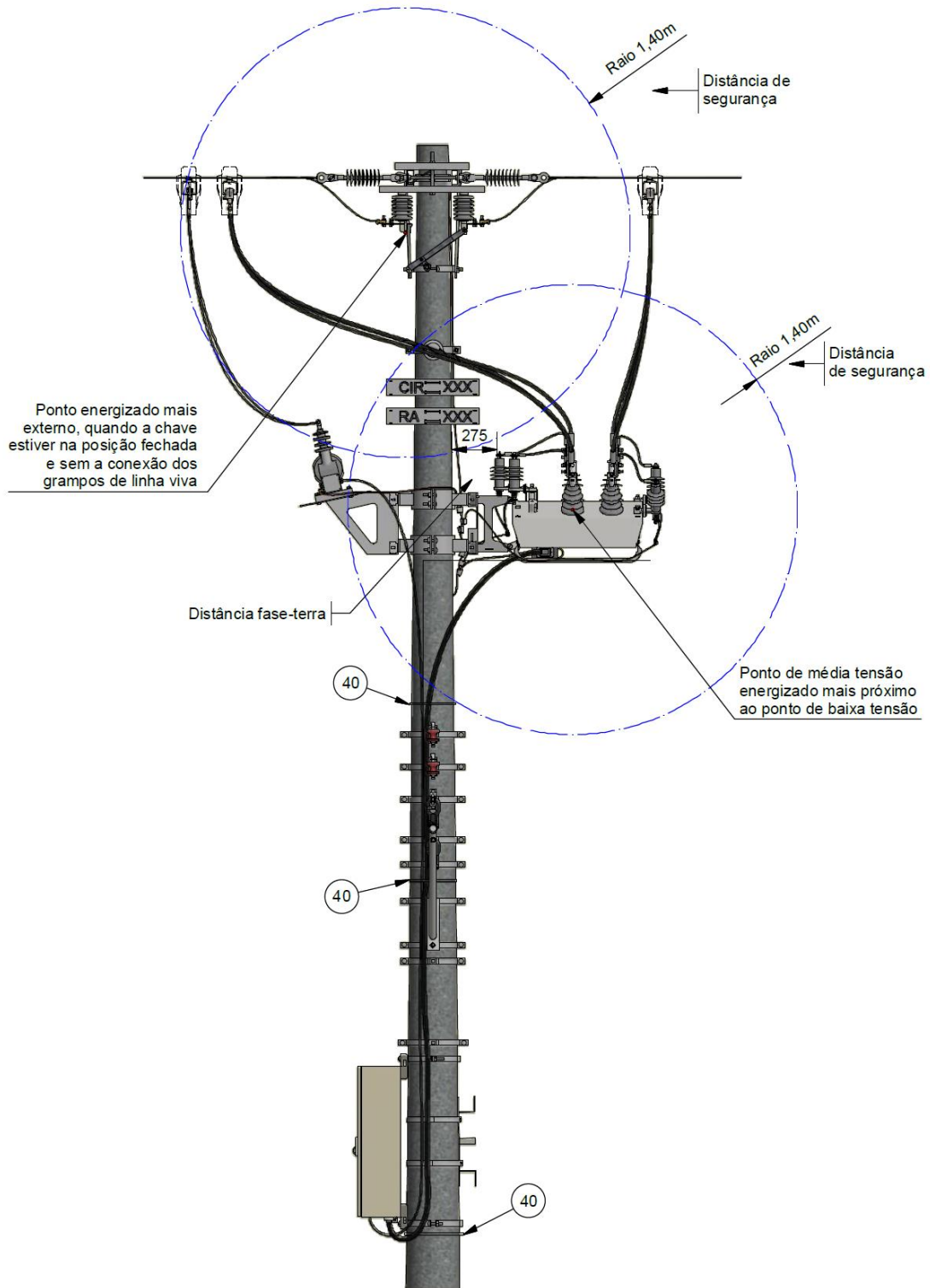
Áreas de aplicação

Perímetro: Brasil

Função Apoio: -

Função Serviço: -

Linha de Negócio: Infraestrutura e Redes



Assunto: Padrão Construtivo – Religadores Automáticos**Áreas de aplicação**

Perímetro: Brasil

Função Apoio: -

Função Serviço: -

Linha de Negócio: Infraestrutura e Redes

Notas:

- 1) Todos as dimensões dos desenhos estão em milímetros, exceto onde estiver especificado;
- 2) Instalar a caixa de controle, sempre do lado fonte do circuito;
- 3) A limitação da corrente do cabo 185mm² deve ser compatível ao conector tipo grampo de linha viva e ao circuito de alimentação. Quando for prevista a instalação do Religador em circuitos de menor seção, o condutor de alimentação do equipamento deve possuir, no mínimo, a capacidade do trecho do circuito. Neste caso, devem ser adequados os grampos de linha viva, estribos e conectores cunha;
- 4) Aterramento conforme PD-4001 Desenho CP-19-001;
- 5) Quando instalar Religador no Vis-a-Vis deve ser identificado o circuito dos dois lados da estrutura com circuito correspondente;
- 6) Para poste superior a 12m o engastamento deve ser ajustado de acordo com o tipo do poste, conforme critério de projeto;
- 7) Para poste superior a 12m o espaçamento deve ser ajustado de acordo com o tipo do poste, conforme critério de projeto;
- 8) Deve se atentar a quantidade de ramais de ligação no poste do religador para não dificultar o acesso ao equipamento para operação e manutenção, se necessário, baldear ramais de ligação para os postes adjacentes, porém deve-se respeitar os critérios de instalação de ramal de ligação;
- 9) Instalar o TP de forma a posicionar a saída secundária do equipamento na estrutura para facilitar a instalação do cabo de alimentação do painel de controle.

Assunto: Padrão Construtivo – Religadores Automáticos

Áreas de aplicação

Perímetro: Brasil

Função Apoio: -

Função Serviço: -

Linha de Negócio: Infraestrutura e Redes

Lista de material		
Item	Quant.	Descrição
1	1	Poste Concreto Seção Circular, conforme GSS-002 ou PM-Br 314.02 (ET-0159)
2	2	Isolador Polimérico Pilar 15kV, conforme GSCC-010
3	3	Seccionador Unipolar 15kV / 630A, conforme PM-Br 198.03 (ET-0156)
6	3	Suporte para Seccionador Unipolar, conforme PM-Br 480.02 (ET-0160)
7	6	Parafuso Cabeça Quadrada M16x250mm, conforme PM-Br 410.10 (ET-0160)
8	10	Cinta para Poste Circular, conforme PM-Br 435.07 (ET-0160)
9	2	Sela para Cruzeta de Aço, conforme PM-Br 470.08 (ET-0160)
10	2	Cruzeta de Aço 2.400mm, conforme PM-Br 490.09 (ET-0160)
11	6	Porca Olhal, conforme PM-Br 410.39 (ET-0160)
12	10	Arruela Quadrada M16, conforme PM-Br 410.03 (ET-0160)
13	12	Parafuso Cabeça Abaulada M16x70mm, conforme PM-Br 410.15 (ET-0160)
14	6	Isolador Ancoragem 15kV, conforme GSCC-010
15	2	Porca Quadrada M16, conforme PM-Br 410.04 (ET-0160)
16	6	Manilha Sapatilha, conforme PM-Br 510.03 (ET-0160)
17	6	Alça Pré-formada, conforme PM-Br 730.14 (ET-0053)
18	2	Mão Francesa Tipo 2, conforme PM-Br 430.02 (ET-0160)
19	4	Parafuso Cabeça Abaulada M16x45mm, conforme PM-Br 410.15 (ET-0160)
20	2	Suporte de Equipamento Tipo II, conforme PM-Br 421.01 (ET-0160)
21	6	Para Raio Polimérico 12kV, conforme GSCC-016
22	1	Suporte Auxiliar Ancoragem e Derivação De Rede
23	6	Conector Terminal Comp. Cabo 185mm ² , conforme PM-Br 710.48 (ET-0051)
24	7	Parafuso Cabeça Sextavada M12x45mm
25	1	Chapa para Fixação de Pino de Isolador, conforme PM-Br 480.14 (ET-0160)
27	4,5m	Cabo Coberto XLPE Al 35 mm ²
28	7	Conetor Terminal Comp. 35mm ² , conforme PM-Br 710.48 (ET-0051)
29	6	Conector Grampo LV 185mm ² / 600A, conforme PM-Br 710.70 (ET-0051)
30	2	Conector Grampo LV 10 a 70mm ² / 400A, conforme PM-Br 710.70 (ET-0051)
31	6	Conector Cunha Com Estribo
32	4	Parafuso Cabeça Quadrada M16x150mm, conforme PM-Br 410.10 (ET-0160)
33	6	Conector Terminal Bimetálico, conforme PM-Br 710.74 (ET-0051)

Assunto: Padrão Construtivo – Religadores Automáticos

Áreas de aplicação

Perímetro: Brasil

Função Apoio: -

Função Serviço: -

Linha de Negócio: Infraestrutura e Redes

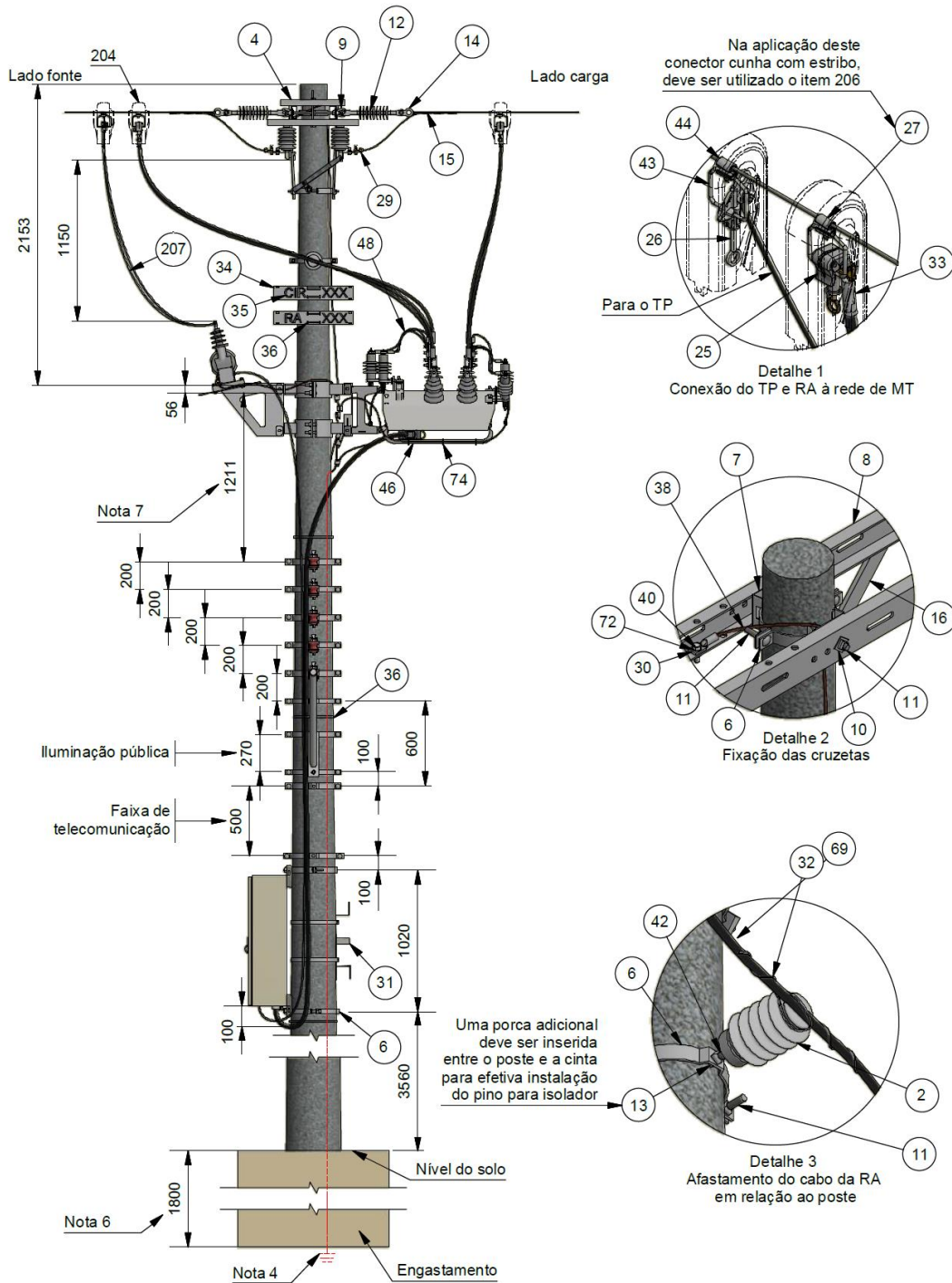
Lista de material		
Item	Quant.	Descrição
34	1	Suporte para Reserva de Cabo e Cinta de Fixação, conforme PM-Br 480.17 (ET-0160)
35	2	Fio De Amarração De Alumínio XLPE
36	18m	Cabo Isolado 0,6/1kv Hepr-St2 185 mm2
37	6	Conector Terminal Comp. Tipo Pino Cabo 185mm ² , conforme PM-Br 710.90 (ET-0051)
38	2	Placa para numeração, conforme PM-Br 480.21 (ET-0160)
39	Variável	Etiqueta adesiva, conforme PM-Br 480.21 (ET-0160)
40	3	Abraçadeira flexível preta, conforme PM-Br 761.01 (ET-0049)
43	9m	Cabo De Cobre Nu 35mm ² (aterramento RA, TP, Cruzeta, Para-raios e Painel)
44	6	Conector Cunha Bimetálico 35mm ² / 35mm ² , conforme PM-Br 710.54 (ET-0051)
45	1	Parafuso Cab e porca sextavada 3/8" x 7/8", conforme PM-Br 480.09 (ET-0160)
46	1	Religador Automático Trifásico, conforme ET-0899
47	4	Parafuso Rosca Dupla, conforme PM-Br 410.28 (ET-0160)
49	2	Pino Curto para Isolador Tipo Pilar, conforme PM-Br 515.07 (ET-0160)
74	3	Abraçadeira flexível preta, conforme PM-Br 761.01 (ET-0049)
106	2	Estribo, conforme PM-Br 710.71 (ET-0051)
107	2	Conector Cunha, conforme PM-Br 710.54 (ET-0051)
108	4,5m	Cabo Coberto PVC Cu 6mm ²
109	6	Conector Cunha Bimetálico 35mm ² / 6mm ² , conforme PM-Br 710.39 (ET-0051)
110	1	Arruela Redonda p/ Parafuso 3/8", conforme PM-Br 480.10 (ET-0160)
147	4	Parafuso Cabeça Sextavada M12x70mm
206	6	Cartucho Metálico para Aplicação de Conector Cunha, conforme PM-Br 710.67 (ET-0051)
207	5m	Cabo Coberto PVC Cu 35mm ²

Assunto: Padrão Construtivo – Religadores Automáticos

Áreas de aplicação

Perímetro: Brasil
 Função Apoio: -
 Função Serviço: -
 Linha de Negócio: Infraestrutura e Redes

Desenho 4 – Religador Trifásico – 15kV – RP Convencional / RS Convencional



Assunto: Padrão Construtivo – Religadores Automáticos

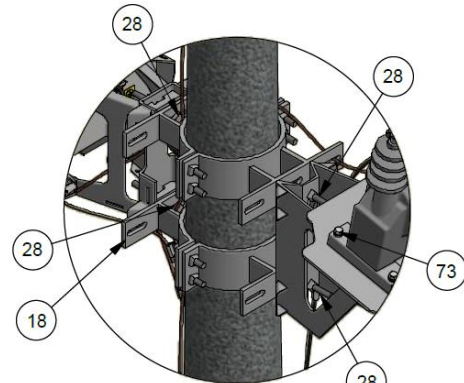
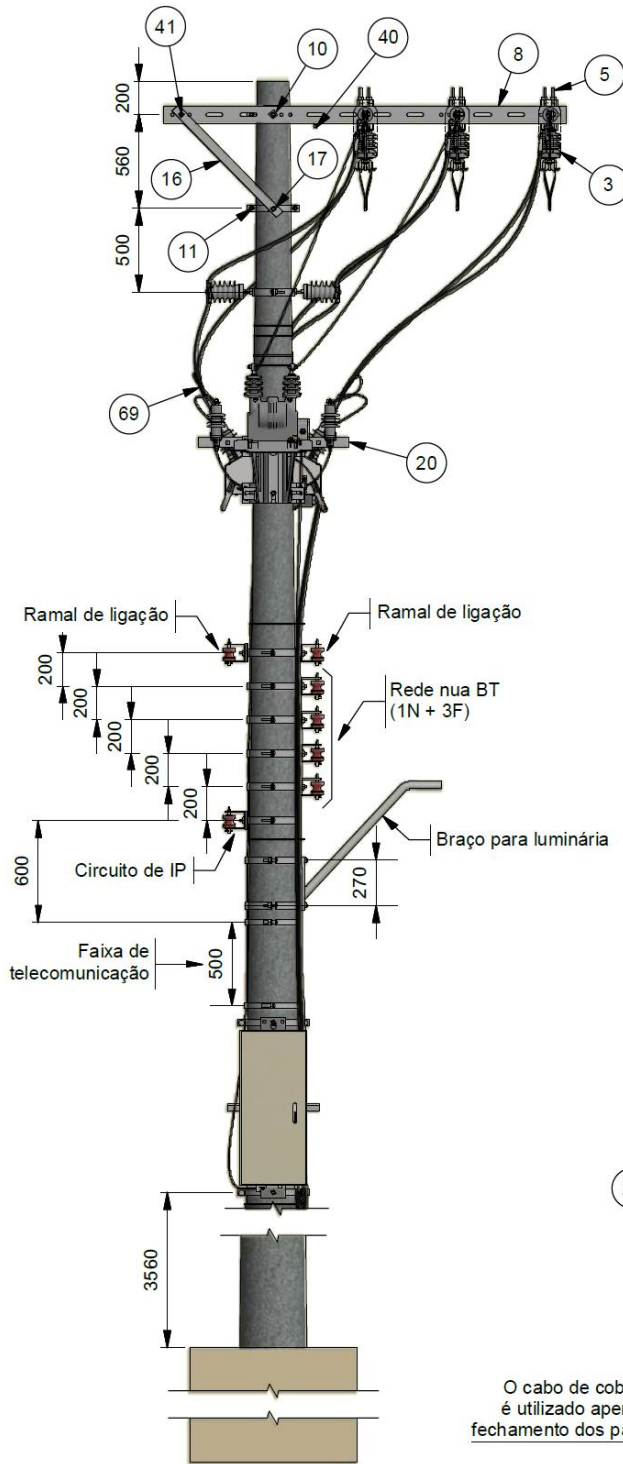
Áreas de aplicação

Perímetro: Brasil

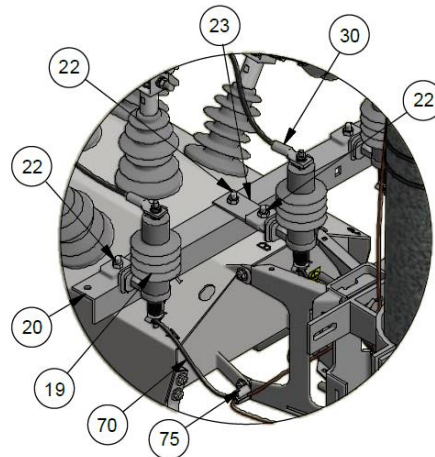
Função Apoio: -

Função Serviço: -

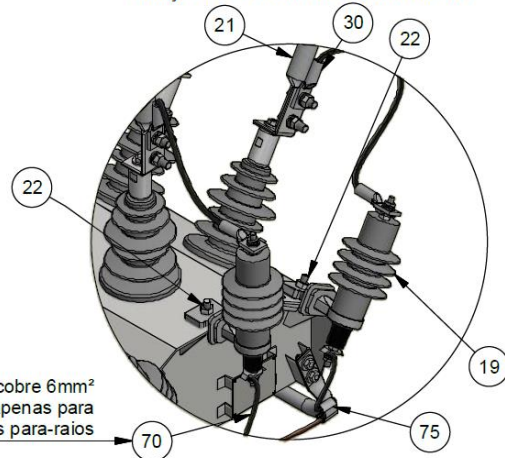
Linha de Negócio: Infraestrutura e Redes



Detalhe 4
Fixação dos suportes do TP e da RA



Detalhe 5
Fixação dos Para-raios lado fonte da RA



Detalhe 6
Fixação dos Para-raios lado carga da RA

Assunto: Padrão Construtivo – Religadores Automáticos

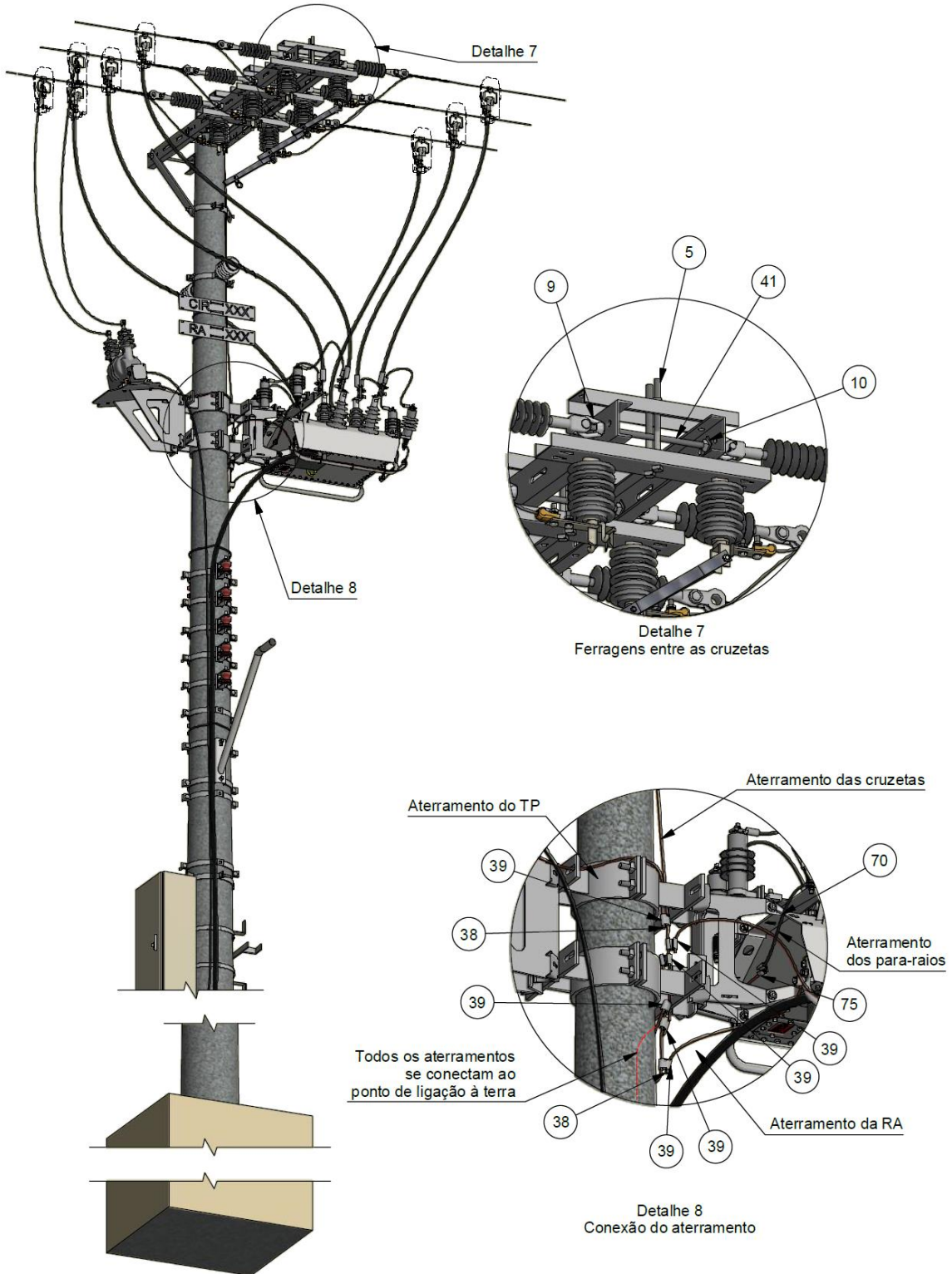
Áreas de aplicação

Perímetro: Brasil

Função Apoio: -

Função Serviço: -

Linha de Negócio: Infraestrutura e Redes



Assunto: Padrão Construtivo – Religadores Automáticos

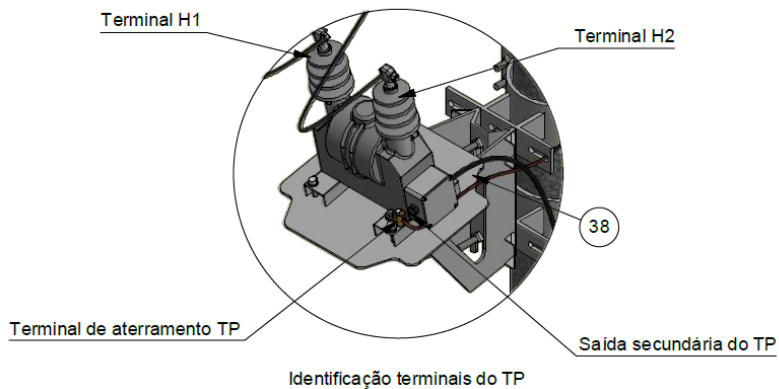
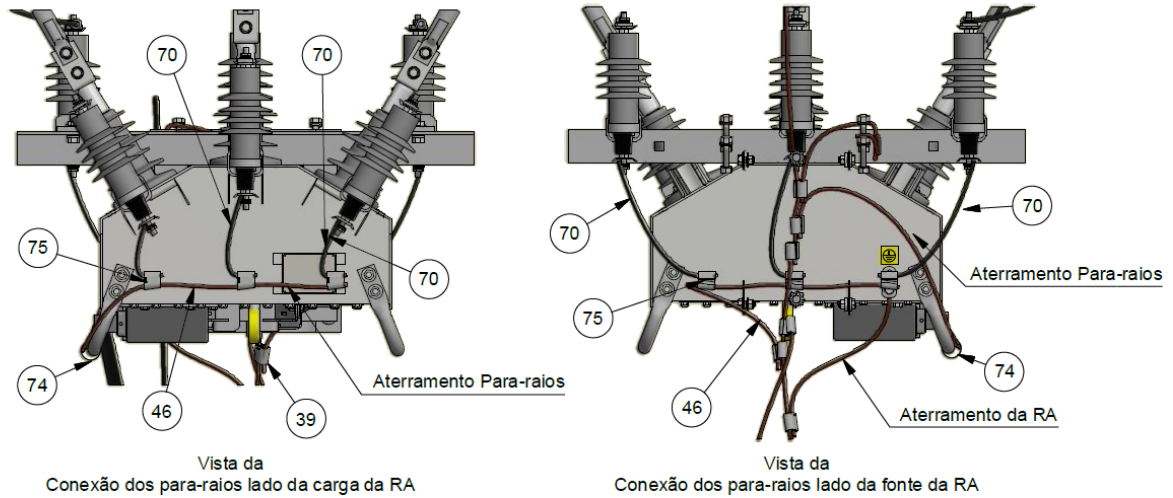
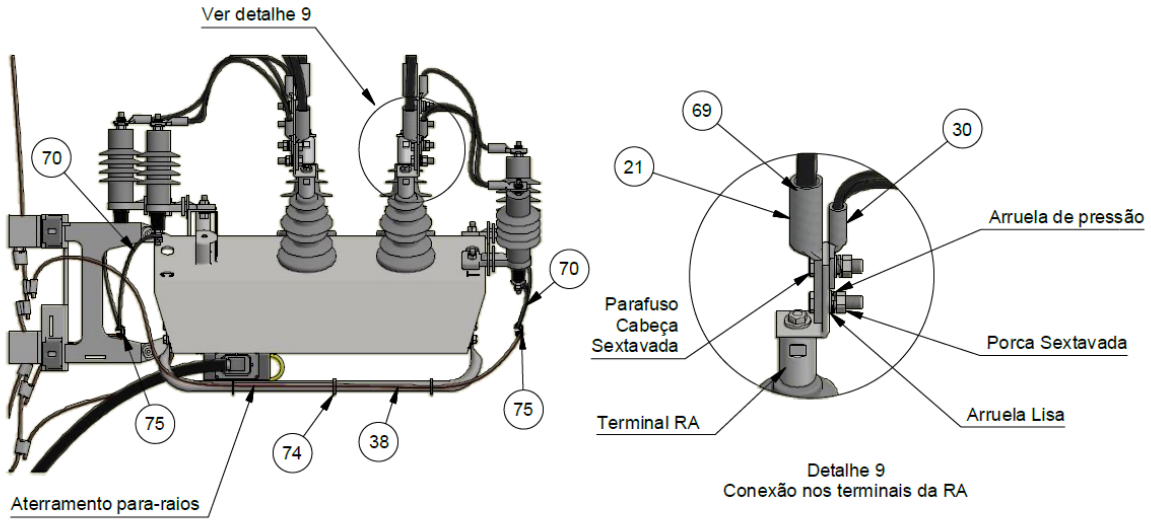
Áreas de aplicação

Perímetro: Brasil

Função Apoio: -

Função Serviço: -

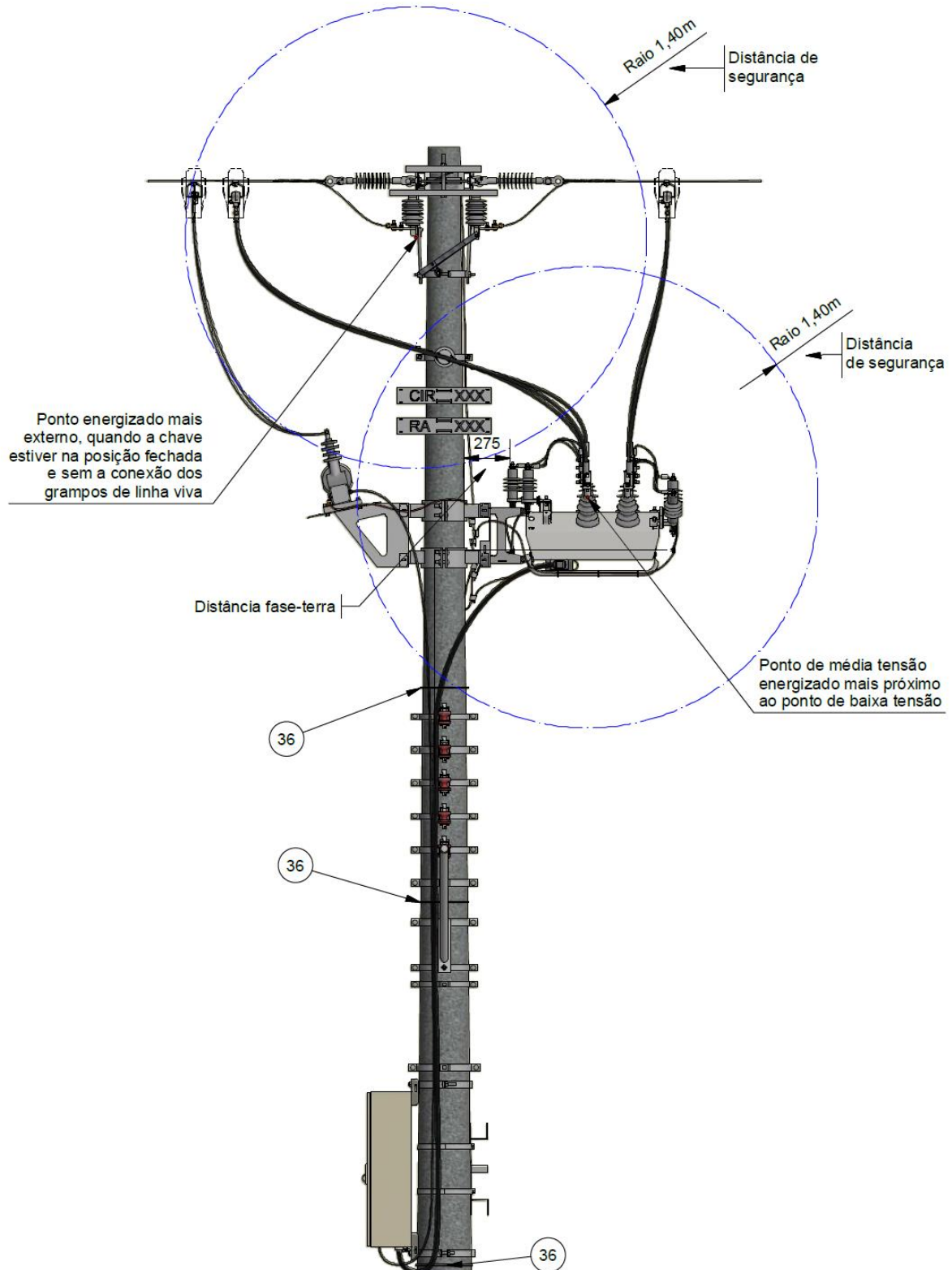
Linha de Negócio: Infraestrutura e Redes



Assunto: Padrão Construtivo – Religadores Automáticos

Áreas de aplicação

Perímetro: Brasil
 Função Apoio: -
 Função Serviço: -
 Linha de Negócio: Infraestrutura e Redes



Assunto: Padrão Construtivo – Religadores Automáticos**Áreas de aplicação**

Perímetro: Brasil

Função Apoio: -

Função Serviço: -

Linha de Negócio: Infraestrutura e Redes

Notas:

- 1) Todos as dimensões dos desenhos estão em milímetros, exceto onde estiver especificado;
- 2) Instalar a caixa de controle, sempre do lado fonte do circuito;
- 3) A limitação da corrente do cabo 185mm² deve ser compatível ao conector tipo grampo de linha viva e ao circuito de alimentação. Quando for prevista a instalação do Religador em circuitos de menor seção, o condutor de alimentação do equipamento deve possuir, no mínimo, a capacidade do trecho do circuito. Neste caso, devem ser adequados os grampos de linha viva, estribos e conectores cunha;
- 4) Aterramento conforme PD-4001 Desenho CP-19-001;
- 5) Quando instalar Religador no Vis-a-Vis deve ser identificado o circuito dos dois lados da estrutura com circuito correspondente;
- 6) Para poste superior a 12m o engastamento deve ser ajustado de acordo com o tipo do poste, conforme critério de projeto;
- 7) Para poste superior a 12m o espaçamento deve ser ajustado de acordo com o tipo do poste, conforme critério de projeto;
- 8) Deve se atentar a quantidade de ramais de ligação no poste do religador para não dificultar o acesso ao equipamento para operação e manutenção, se necessário, baldear ramais de ligação para os postes adjacentes, porém deve-se respeitar os critérios de instalação de ramal de ligação;
- 9) Instalar o TP de forma a posicionar a saída secundária do equipamento na estrutura para facilitar a instalação do cabo de alimentação do painel de controle.

Assunto: Padrão Construtivo – Religadores Automáticos

Áreas de aplicação

Perímetro: Brasil

Função Apoio: -

Função Serviço: -

Linha de Negócio: Infraestrutura e Redes

Lista de material		
Item	Quant.	Descrição
1	1	Poste Concreto Seção Circular, conforme GSS-002 ou PM-Br 314.02 (ET-0159)
2	2	Isolador Polimérico Pilar 15kV, conforme GSCC-010
3	3	Seccionador Unipolar 15kV / 630A, conforme PM-Br 198.03 (ET-0156)
4	3	Suporte para Seccionador Unipolar, conforme PM-Br 480.02 (ET-0160)
5	6	Parafuso Cabeça Quadrada M16x250mm, conforme PM-Br 410.10 (ET-0160)
6	10	Cinta para Poste Circular, conforme PM-Br 435.07 (ET-0160)
7	2	Sela para Cruzeta de Aço, conforme PM-Br 470.08 (ET-0160)
8	2	Cruzeta de Aço 2.400mm, conforme PM-Br 490.09 (ET-0160)
9	6	Porca Olhal, conforme PM-Br 410.39 (ET-0160)
10	10	Arruela Quadrada M16, conforme PM-Br 410.03 (ET-0160)
11	12	Parafuso Cabeça Abaulada M16x70mm, conforme PM-Br 410.15 (ET-0160)
12	6	Isolador Ancoragem 15kV, conforme GSCC-010
13	2	Porca Quadrada M16, conforme PM-Br 410.04 (ET-0160)
14	6	Manilha Sapatilha, conforme PM-Br 510.03 (ET-0160)
15	6	Alça Pré-formada, conforme PM-Br 730.14 (ET-0053)
16	2	Mão Francesa Tipo 2, conforme PM-Br 430.02 (ET-0160)
17	4	Parafuso Cabeça Abaulada M16x45mm, conforme PM-Br 410.15 (ET-0160)
18	2	Suporte de Equipamento Tipo II, conforme PM-Br 421.01 (ET-0160)
19	6	Para Raio Polimérico 12kV, conforme GSCC-016
20	1	Suporte Auxiliar Ancoragem e Derivação De Rede
21	6	Conector Terminal Comp. Cabo 185mm ² , conforme PM-Br 710.48 (ET-0051)
22	7	Parafuso Cabeça Sextavada M12x45mm
23	1	Chapa para Fixação de Pino de Isolador, conforme PM-Br 480.14 (ET-0160)
25	6	Conector Grampo LV 185mm ² / 600A, conforme PM-Br 710.70 (ET-0051)
26	2	Conector Grampo LV 10 a 70mm ² / 400A, conforme PM-Br 710.70 (ET-0051)
27	6	Conector Cunha Com Estribo
28	4	Parafuso Cabeça Quadrada M16x150mm, conforme PM-Br 410.10 (ET-0160)
29	6	Conector Terminal Bimetálico, conforme PM-Br 710.74 (ET-0051)
30	7	Conetor Terminal Comp. 35mm ² , conforme PM-Br 710.48 (ET-0051)
31	1	Suporte para Reserva de Cabo e Cinta de Fixação, conforme PM-Br 480.17 (ET-0160)

Assunto: Padrão Construtivo – Religadores Automáticos

Áreas de aplicação

Perímetro: Brasil

Função Apoio: -

Função Serviço: -

Linha de Negócio: Infraestrutura e Redes

Lista de material		
Item	Quant.	Descrição
32	2	Fio De Amarração De Alumínio XLPE
33	6	Conector Terminal Comp. Tipo Pino Cabo 185mm ² , conforme PM-Br 710.90 (ET-0051)
34	2	Placa para numeração, conforme PM-Br 480.21 (ET-0160)
35	Variável	Etiqueta adesiva, conforme PM-Br 480.21 (ET-0160)
36	3	Abraçadeira flexível preta, conforme PM-Br 761.01 (ET-0049)
38	9m	Cabo De Cobre Nu 35mm ² (aterramento RA, TP, Cruzeta, Para-raios e Painel)
39	6	Conector Cunha Bimetálico 35mm ² / 35mm ² , conforme PM-Br 710.54 (ET-0051)
40	1	Parafuso Cab e porca sextavada 3/8" x 7/8", conforme PM-Br 480.09 (ET-0160)
41	4	Parafuso Rosca Dupla, conforme PM-Br 410.28 (ET-0160)
42	2	Pino Curto para Isolador Tipo Pilar, conforme PM-Br 515.07 (ET-0160)
43	2	Estribo, conforme PM-Br 710.71 (ET-0051)
44	2	Conector Cunha, conforme PM-Br 710.54 (ET-0051)
46	1	Religador Automático Trifásico, conforme ET-0899
48	4,5m	Cabo Coberto XLPE Al 35 mm ²
69	18m	Cabo Isolado 0,6/1kv Hepr-St2 185 mm ²
70	4,5m	Cabo Coberto PVC Cu 6mm ²
72	1	Arruela Redonda p/ Parafuso 3/8", conforme PM-Br 480.10 (ET-0160)
73	4	Parafuso Cabeça Sextavada M12x70mm
74	3	Abraçadeira flexível preta, conforme PM-Br 761.01 (ET-0049)
75	6	Conector Cunha Bimetálico 35mm ² / 6mm ² , conforme PM-Br 710.39 (ET-0051)
206	6	Cartucho Metálico para Aplicação de Conector Cunha, conforme PM-Br 710.67 (ET-0051)
207	5m	Cabo Coberto PVC Cu 35mm ²

Assunto: Padrão Construtivo – Religadores Automáticos

Áreas de aplicação

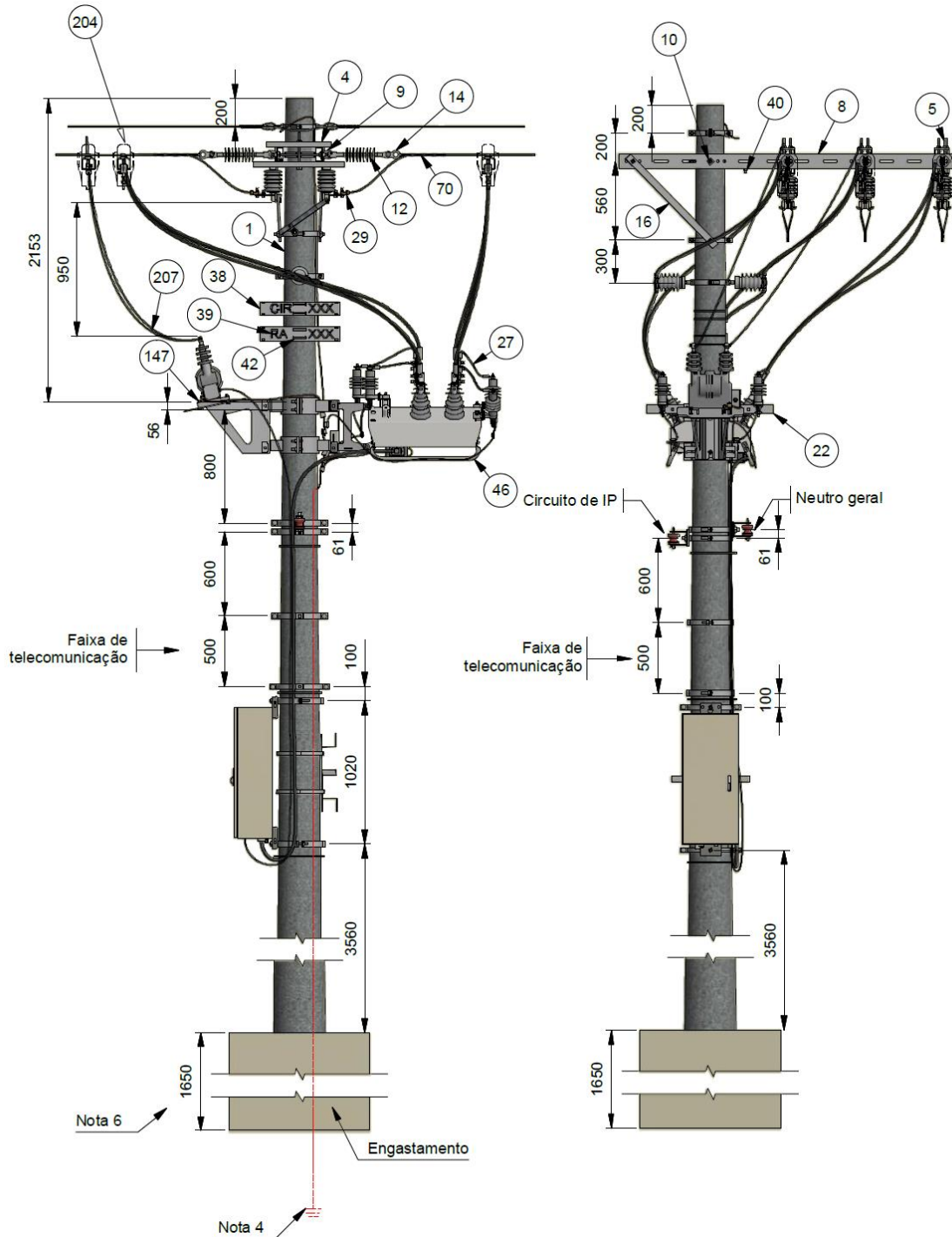
Perímetro: Brasil

Função Apoio: -

Função Serviço: -

Linha de Negócio: Infraestrutura e Redes

Desenho 5 – Religador Trifásico – 15kV – RP Compacta (Poste 10,5m)



Assunto: Padrão Construtivo – Religadores Automáticos

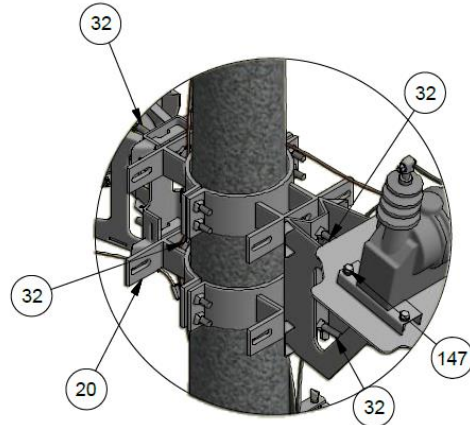
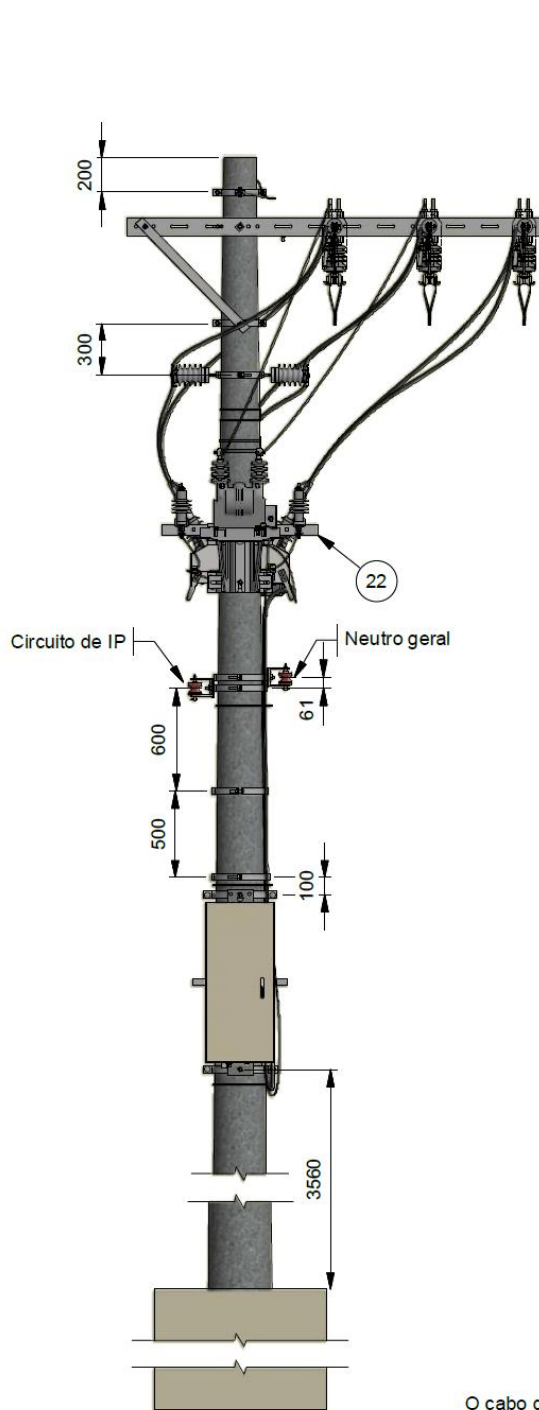
Áreas de aplicação

Perímetro: Brasil

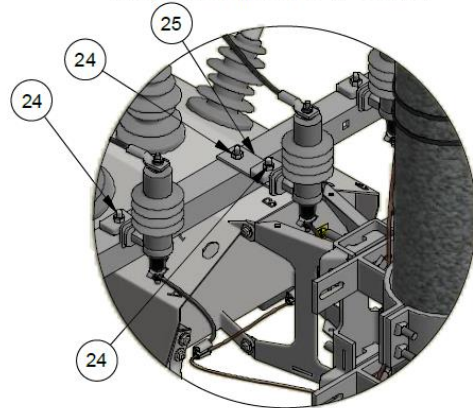
Função Apoio: -

Função Serviço: -

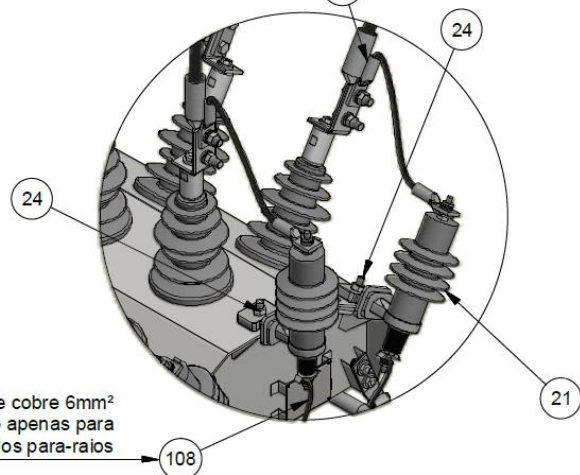
Linha de Negócio: Infraestrutura e Redes



Detalhe 4
Fixação dos suportes do TP e da RA



Detalhe 5
Fixação dos Para-raios lado fonte da RA



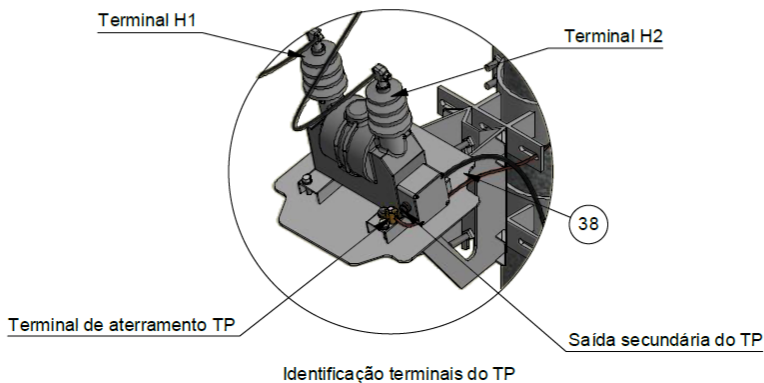
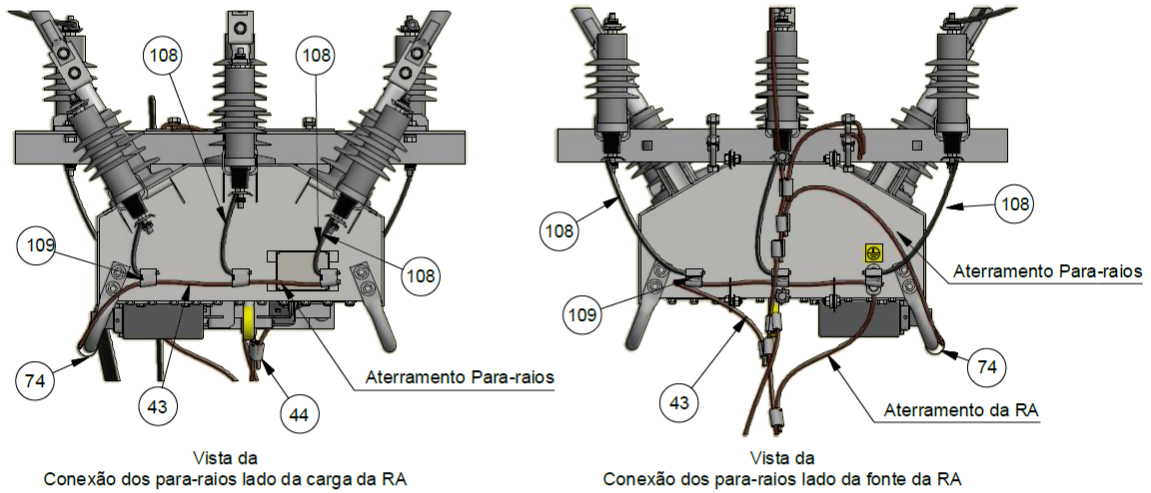
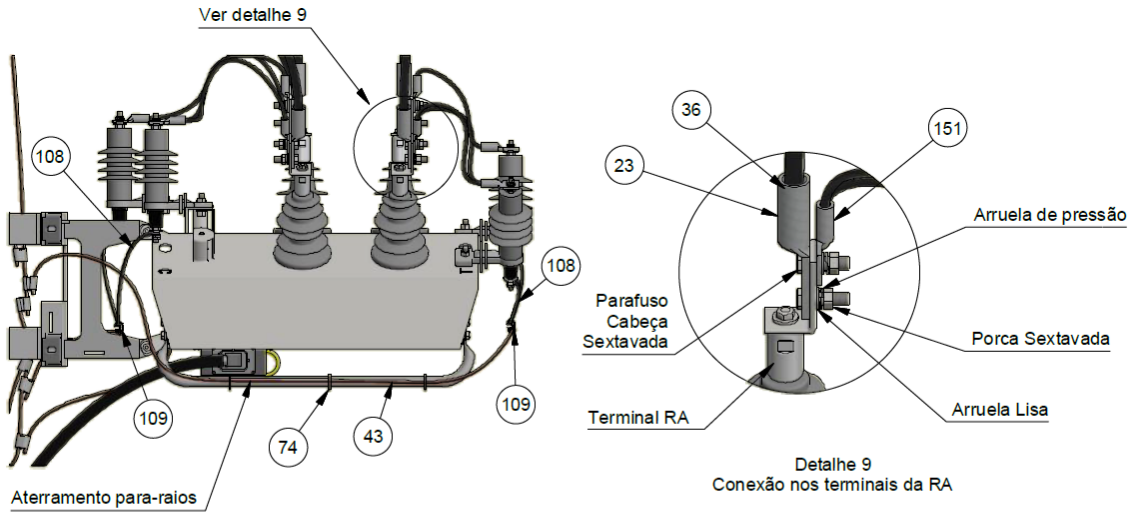
Detalhe 6
Fixação dos Para-raios lado carga da RA

O cabo de cobre 6mm²
é utilizado apenas para
fechamento dos para-raios

Assunto: Padrão Construtivo – Religadores Automáticos

Áreas de aplicação

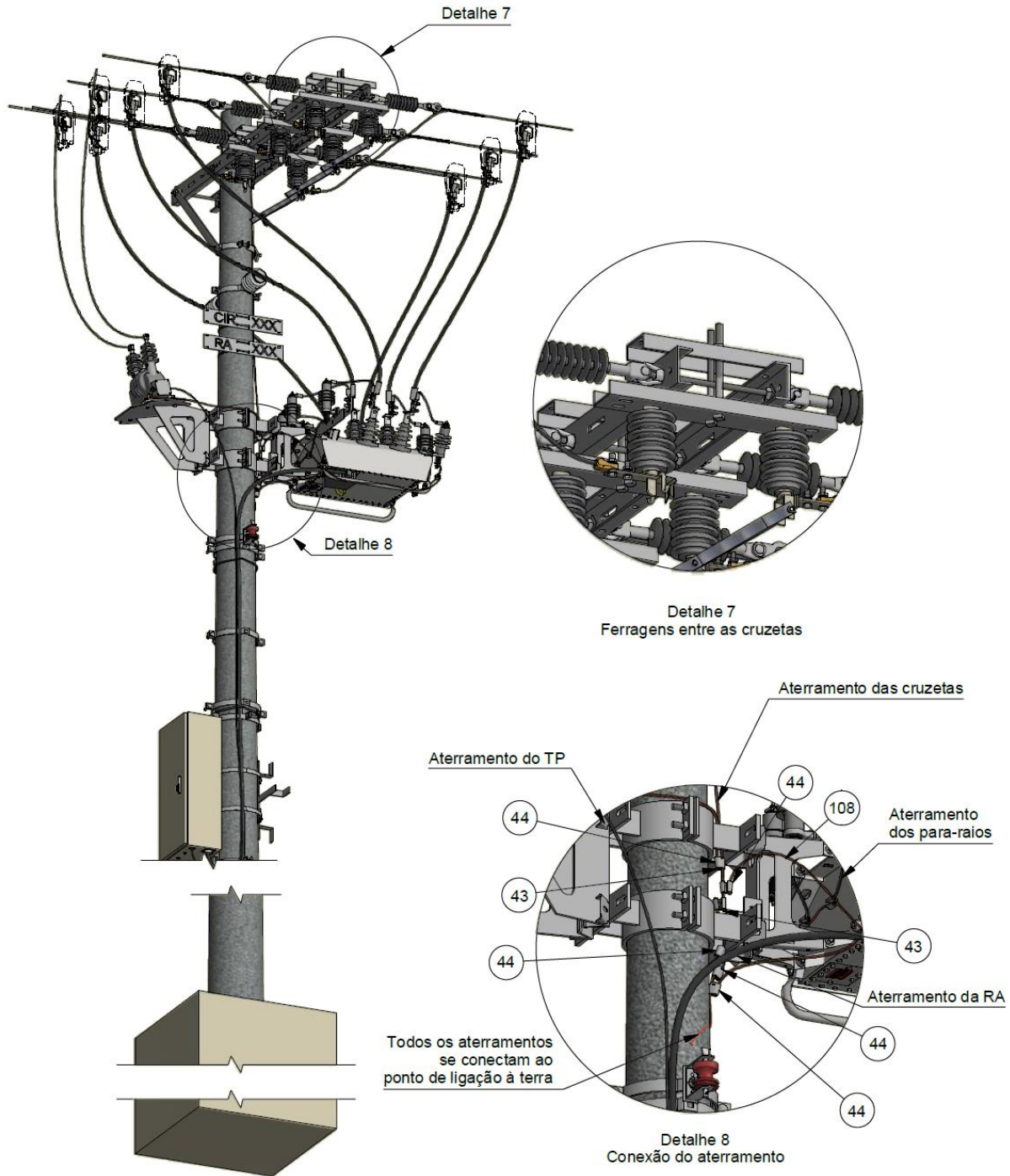
Perímetro: Brasil
 Função Apoio: -
 Função Serviço: -
 Linha de Negócio: Infraestrutura e Redes



Assunto: Padrão Construtivo – Religadores Automáticos

Áreas de aplicação

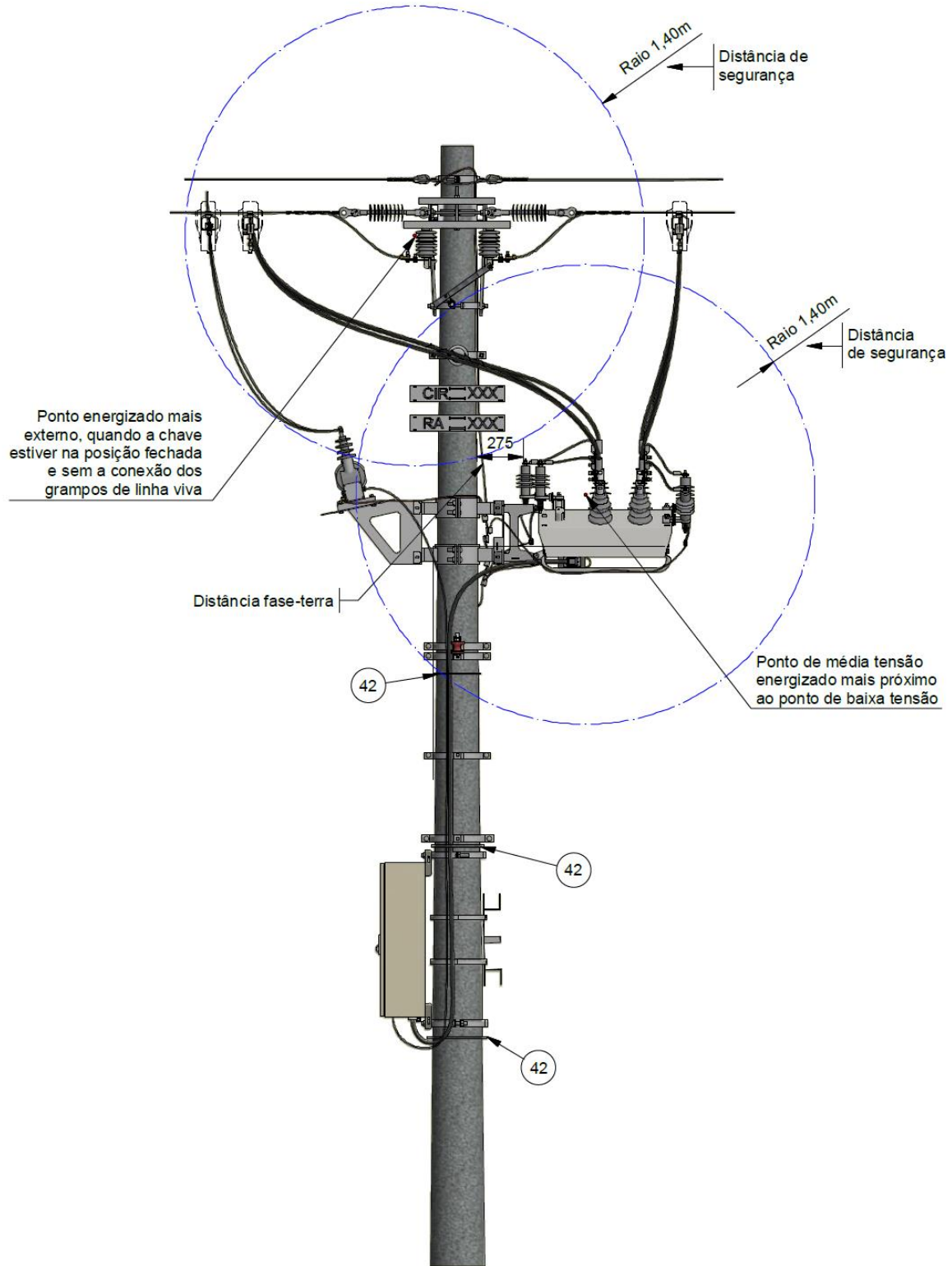
Perímetro: Brasil
 Função Apoio: -
 Função Serviço: -
 Linha de Negócio: Infraestrutura e Redes



Assunto: Padrão Construtivo – Religadores Automáticos

Áreas de aplicação

Perímetro: Brasil
 Função Apoio: -
 Função Serviço: -
 Linha de Negócio: Infraestrutura e Redes



Assunto: Padrão Construtivo – Religadores Automáticos**Áreas de aplicação**

Perímetro: Brasil

Função Apoio: -

Função Serviço: -

Linha de Negócio: Infraestrutura e Redes

Notas:

- 1) Todos as dimensões dos desenhos estão em milímetros, exceto onde estiver especificado;
- 2) Instalar a caixa de controle, sempre do lado fonte do circuito;
- 3) A limitação da corrente do cabo 185mm² deve ser compatível ao conector tipo grampo de linha viva e ao circuito de alimentação. Quando for prevista a instalação do Religador em circuitos de menor seção, o condutor de alimentação do equipamento deve possuir, no mínimo, a capacidade do trecho do circuito. Neste caso, devem ser adequados os grampos de linha viva, estribos e conectores cunha;
- 4) Aterramento conforme PD-4001 Desenho CP-19-001;
- 5) Quando instalar Religador no Vis-a-Vis deve ser identificado o circuito dos dois lados da estrutura com circuito correspondente;
- 6) Para poste superior a 10,5m o engastamento deve ser ajustado de acordo com o tipo do poste, conforme critério de projeto;
- 7) Estrutura em postes de 10,5m contempla somente o neutro geral e circuito de iluminação pública na baixa tensão. Não poderá ser instalado luminária e placa de sinalização de trânsito.
- 8) Instalar o TP de forma a posicionar a saída secundária do equipamento na estrutura para facilitar a instalação do cabo de alimentação do painel de controle.
- 9) Aplicar a capa protetora (item 204) somente em pontos densamente arborizados e com risco de contato com a vegetação e com a fauna.

Assunto: Padrão Construtivo – Religadores Automáticos

Áreas de aplicação

Perímetro: Brasil

Função Apoio: -

Função Serviço: -

Linha de Negócio: Infraestrutura e Redes

Lista de material		
Item	Quant.	Descrição
1	1	Poste Concreto Seção Circular, conforme GSS-002 ou PM-Br 314.02 (ET-0159)
2	2	Isolador Polimérico Pilar 15kV, conforme GSCC-010
4	3	Suporte para Seccionador Unipolar, conforme PM-Br 480.02 (ET-0160)
5	6	Parafuso Cabeça Quadrada M16x250mm, conforme PM-Br 410.10 (ET-0160)
6	6	Cinta para Poste Circular, conforme PM-Br 435.07 (ET-0160)
8	2	Cruzeta de Aço 2.400mm, conforme PM-Br 490.09 (ET-0160)
9	8	Porca Olhal, conforme PM-Br 410.39 (ET-0160)
10	10	Arruela Quadrada M16, conforme PM-Br 410.03 (ET-0160)
12	6	Isolador Ancoragem 15kV, conforme GSCC-010
13	6	Parafuso Cabeça Abaulada M16x70mm, conforme PM-Br 410.15 (ET-0160)
14	6	Manilha Sapatilha, conforme PM-Br 510.03 (ET-0160)
15	2	Porca Quadrada M16, conforme PM-Br 410.04 (ET-0160)
16	2	Mão Francesa Tipo 2, conforme PM-Br 430.02 (ET-0160)
19	2	Parafuso Cabeça Abaulada M16x45mm, conforme PM-Br 410.15 (ET-0160)
20	2	Suporte de Equipamento Tipo II, conforme PM-Br 421.01 (ET-0160)
21	6	Para Raio Polimérico 12kV, conforme GSCC-016
22	1	Suporte Auxiliar Ancoragem e Derivação De Rede, conforme 329885 - MP-19-06
23	6	Conector Terminal Comp. Cabo 185mm ² , conforme PM-Br 710.48 (ET-0051)
24	7	Parafuso Cabeça Sextavada M12x45mm, conforme 944719 - MP-55-35
25	1	Chapa para Fixação de Pino de Isolador, conforme PM-Br 480.14 (ET-0160)
27	4,5m	Cabo Coberto XLPE Al 35 mm ²
28	6	Conector Grampo LV 185mm ² / 600A, conforme PM-Br 710.70 (ET-0051)
29	6	Conector Terminal Bimetálico, conforme PM-Br 710.74 (ET-0051)
30	2	Conector Grampo LV 10 a 70mm ² / 400A, conforme PM-Br 710.70 (ET-0051)
31	6	Conector Cunha Com Estribo
32	4	Parafuso Cabeça Quadrada M16x150mm, conforme PM-Br 410.10 (ET-0160)
34	1	Suporte para Reserva de Cabo e Cinta de Fixação, conforme PM-Br 480.17 (ET-0160)
35	2	Fio De Amarração De Alumínio XLPE
36	18m	Cabo Isolado 0,6/1kv Hepr-St2 185 mm ²
38	2	Placa para numeração, conforme PM-Br 480.21 (ET-0160)

Assunto: Padrão Construtivo – Religadores Automáticos

Áreas de aplicação

Perímetro: Brasil

Função Apoio: -

Função Serviço: -

Linha de Negócio: Infraestrutura e Redes

Lista de material		
Item	Quant.	Descrição
39	Variável	Etiqueta adesiva, conforme PM-Br 480.21 (ET-0160)
40	1	Parafuso Cab e porca sextavada 3/8" x 7/8", conforme PM-Br 480.09 (ET-0160)
42	3	Abraçadeira flexível preta, conforme PM-Br 761.01 (ET-0049)
43	8m	Cabo De Cobre Nu 35mm ² (aterramento RA, TP, Cruzeta, Para-raios e Painel)
44	6	Conector Cunha Bimetálico 35mm ² / 35mm ² , conforme PM-Br 710.54 (ET-0051)
46	1	Religador Automático Trifásico, conforme ET-0899
49	2	Pino Curto para Isolador Tipo Pilar, conforme PM-Br 515.07 (ET-0160)
70	6	Alça Pré-formada, conforme PM-Br 730.14 (ET-0053)
74	3	Abraçadeira flexível preta, conforme PM-Br 761.01 (ET-0049)
106	2	Estribo, conforme PM-Br 710.71 (ET-0051)
107	2	Conector Cunha, conforme PM-Br 710.54 (ET-0051)
108	4,5m	Cabo Coberto PVC Cu 6mm ²
109	6	Conector Cunha Bimetálico 35mm ² / 6mm ² , conforme PM-Br 710.39 (ET-0051)
147	4	Parafuso Cabeça Sextavada M12x70mm,
151	14	Conector Terminal de Compressão para Cabos 35 MM ²
204	8	Capa Protetora para Estribo, conforme PM-Br 780.06 (ET-0051)
206	6	Cartucho Metálico para Aplicação de Conector Cunha, conforme PM-Br 710.67 (ET-0051)
207	5m	Cabo Coberto PVC Cu 35mm ²

Assunto: Padrão Construtivo – Religadores Automáticos

Áreas de aplicação

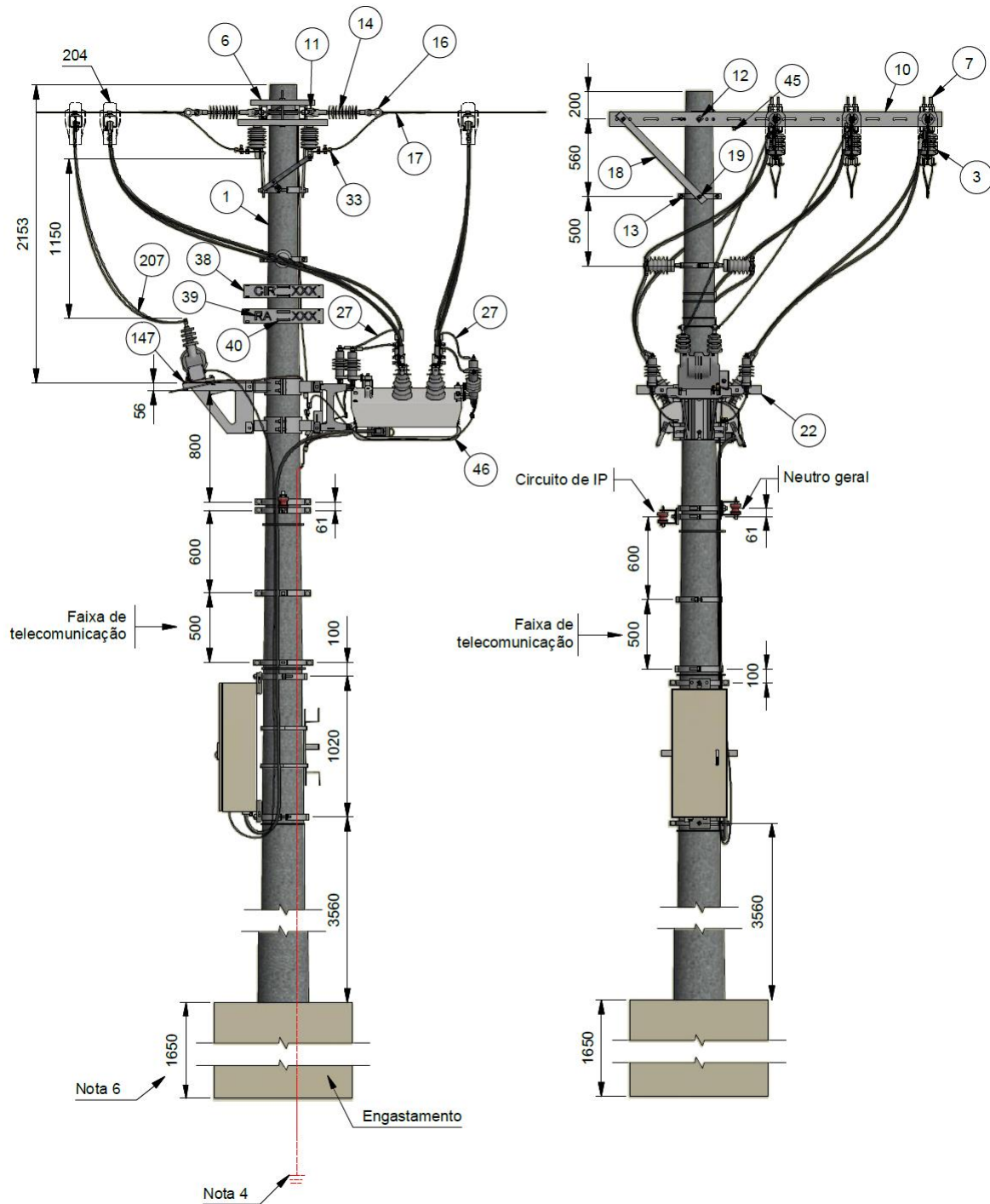
Perímetro: Brasil

Função Apoio: -

Função Serviço: -

Linha de Negócio: Infraestrutura e Redes

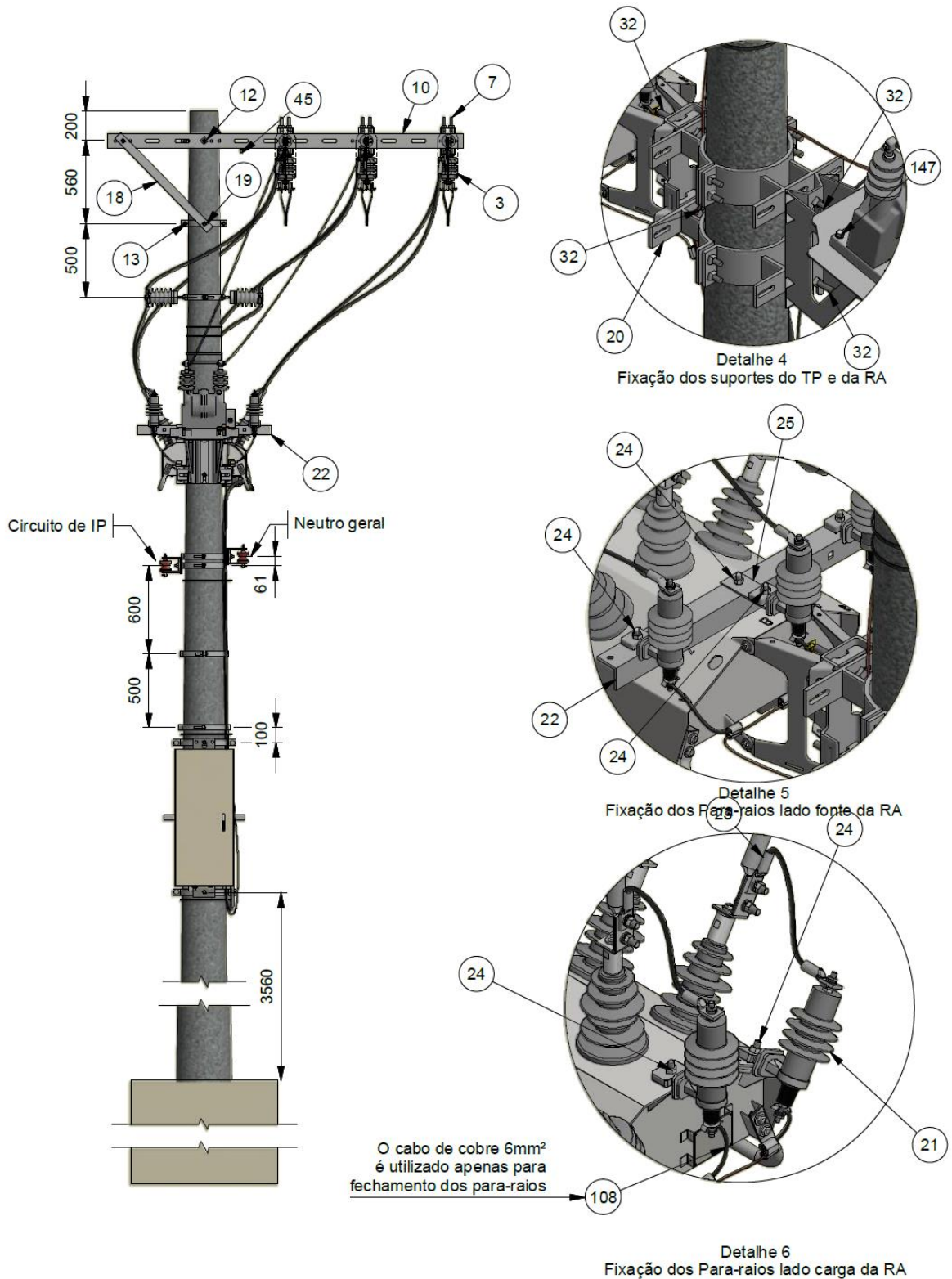
Desenho 6 – Religador Trifásico – 15kV – RP Convencional (Poste 10,5m)



Assunto: Padrão Construtivo – Religadores Automáticos

Áreas de aplicação

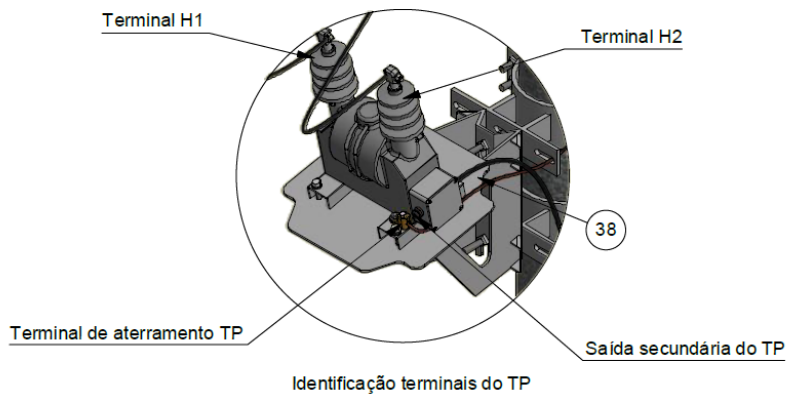
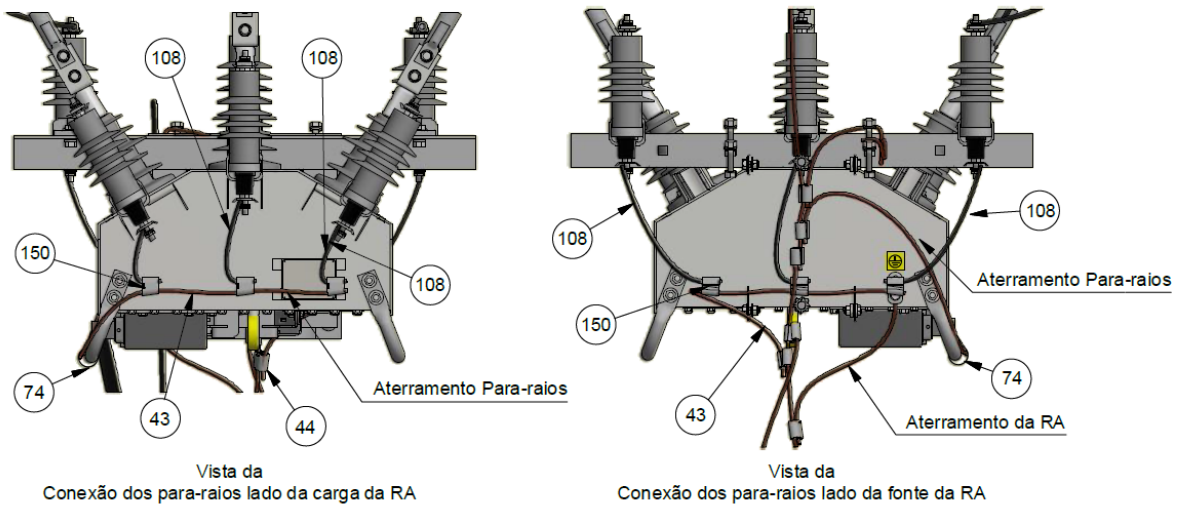
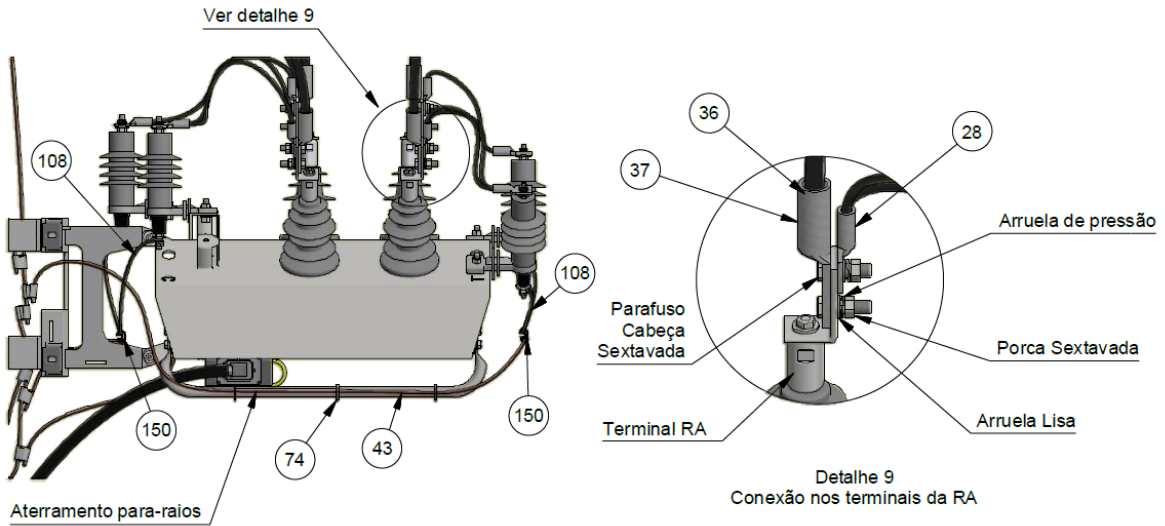
Perímetro: Brasil
 Função Apoio: -
 Função Serviço: -
 Linha de Negócio: Infraestrutura e Redes



Assunto: Padrão Construtivo – Religadores Automáticos

Áreas de aplicação

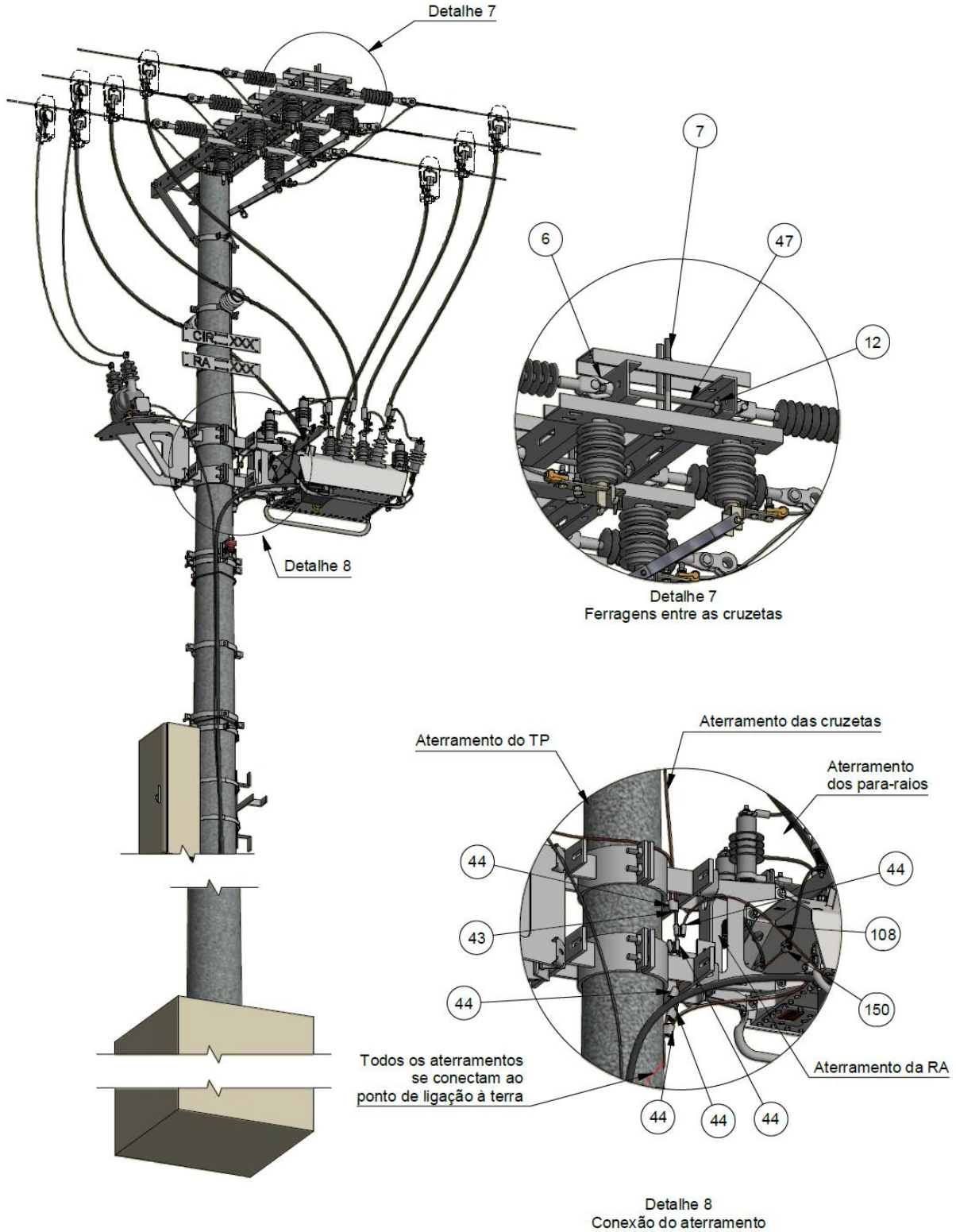
Perímetro: Brasil
 Função Apoio: -
 Função Serviço: -
 Linha de Negócio: Infraestrutura e Redes



Assunto: Padrão Construtivo – Religadores Automáticos

Áreas de aplicação

Perímetro: Brasil
 Função Apoio: -
 Função Serviço: -
 Linha de Negócio: Infraestrutura e Redes



Assunto: Padrão Construtivo – Religadores Automáticos

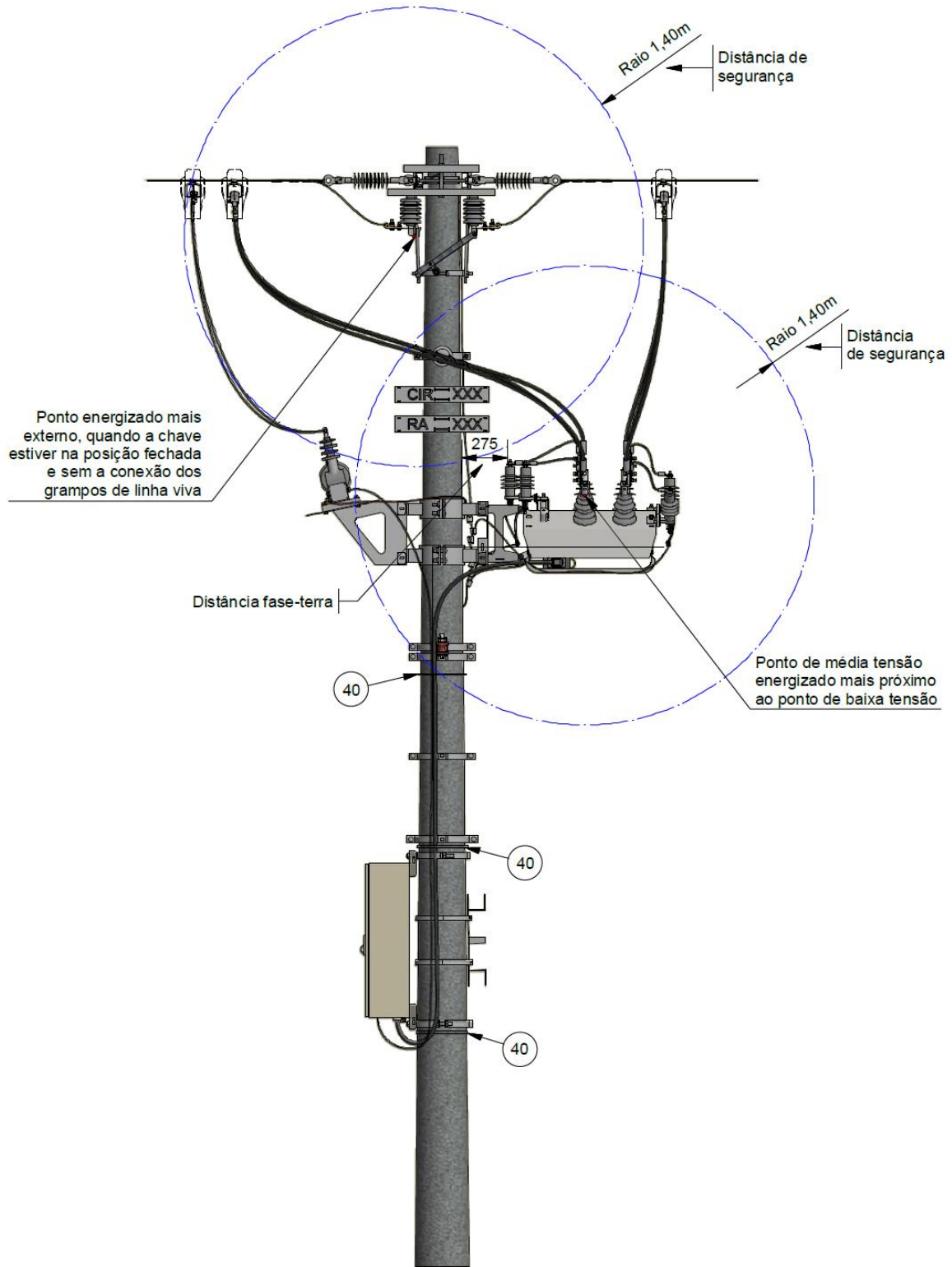
Áreas de aplicação

Perímetro: Brasil

Função Apoio: -

Função Serviço: -

Linha de Negócio: Infraestrutura e Redes



Assunto: Padrão Construtivo – Religadores Automáticos**Áreas de aplicação**

Perímetro: Brasil

Função Apoio: -

Função Serviço: -

Linha de Negócio: Infraestrutura e Redes

Notas:

- 1) Todos as dimensões dos desenhos estão em milímetros, exceto onde estiver especificado;
- 2) Instalar a caixa de controle, sempre do lado fonte do circuito;
- 3) A limitação da corrente do cabo 185mm² deve ser compatível ao conector tipo grampo de linha viva e ao circuito de alimentação. Quando for prevista a instalação do Religador em circuitos de menor seção, o condutor de alimentação do equipamento deve possuir, no mínimo, a capacidade do trecho do circuito. Neste caso, devem ser adequados os grampos de linha viva, estribos e conectores cunha;
- 4) Aterramento conforme PD-4001 Desenho CP-19-001;
- 5) Quando instalar Religador no Vis-a-Vis deve ser identificado o circuito dos dois lados da estrutura com circuito correspondente;
- 6) Para poste superior a 10,5m o engastamento deve ser ajustado de acordo com o tipo do poste, conforme critério de projeto;
- 7) Estrutura em poste de 10,5m contempla somente o neutro geral e circuito de iluminação pública na baixa tensão. Não poderá ser instalado luminária e placa de sinalização de trânsito.
- 8) Instalar o TP de forma a posicionar a saída secundária do equipamento na estrutura para facilitar a instalação do cabo de alimentação do painel de controle.

Assunto: Padrão Construtivo – Religadores Automáticos

Áreas de aplicação

Perímetro: Brasil

Função Apoio: -

Função Serviço: -

Linha de Negócio: Infraestrutura e Redes

Lista de material		
Item	Quant.	Descrição
1	1	Poste Concreto Seção Circular, conforme GSS-002 ou PM-Br 314.02 (ET-0159)
2	2	Isolador Polimérico Pilar 15kV, conforme GSCC-010
3	3	Seccionador Unipolar 15kV / 630A, conforme PM-Br 198.03 (ET-0156)
6	3	Suporte para Seccionador Unipolar, conforme PM-Br 480.02 (ET-0160)
7	6	Parafuso Cabeça Quadrada M16x250mm, conforme PM-Br 410.10 (ET-0160)
8	10	Cinta para Poste Circular, conforme PM-Br 435.07 (ET-0160)
9	2	Sela para Cruzeta de Aço, conforme PM-Br 470.08 (ET-0160)
10	2	Cruzeta de Aço 2.400mm, conforme PM-Br 490.09 (ET-0160)
11	6	Porca Olhal, conforme PM-Br 410.39 (ET-0160)
12	10	Arruela Quadrada M16, conforme PM-Br 410.03 (ET-0160)
13	12	Parafuso Cabeça Abaulada M16x70mm, conforme PM-Br 410.15 (ET-0160)
14	6	Isolador Ancoragem 15kV, conforme GSCC-010
15	2	Porca Quadrada M16, conforme PM-Br 410.04 (ET-0160)
16	6	Manilha Sapatilha, conforme PM-Br 510.03 (ET-0160)
17	6	Alça Pré-formada, conforme PM-Br 730.14 (ET-0053)
18	2	Mão Francesa Tipo 2, conforme PM-Br 430.02 (ET-0160)
19	4	Parafuso Cabeça Abaulada M16x45mm, conforme PM-Br 410.15 (ET-0160)
20	2	Suporte de Equipamento Tipo II, conforme PM-Br 421.01 (ET-0160)
21	6	Para Raio Polimérico 12kV, conforme GSCC-016
22	1	Suporte Auxiliar Ancoragem e Derivação De Rede,
23	6	Conector Terminal Comp. Cabo 185mm ² , conforme PM-Br 710.48 (ET-0051)
24	7	Parafuso Cabeça Sextavada M12x45mm,
25	1	Chapa para Fixação de Pino de Isolador, conforme PM-Br 480.14 (ET-0160)
27	4,5m	Cabo Coberto XLPE Al 35 mm ²
28	14	Conector Terminal de Compressão para Cabos 35 MM ²
29	6	Conector Grampo LV 185mm ² / 600A, conforme PM-Br 710.70 (ET-0051)
30	2	Conector Grampo LV 10 a 70mm ² / 400A, conforme PM-Br 710.70 (ET-0051)
31	6	Conector Cunha Com Estribo
32	4	Parafuso Cabeça Quadrada M16x150mm, conforme PM-Br 410.10 (ET-0160)
33	6	Conector Terminal Bimetálico, conforme PM-Br 710.74 (ET-0051)
34	1	Suporte para Reserva de Cabo e Cinta de Fixação, conforme PM-Br 480.17 (ET-0160)
35	2	Fio De Amarração De Alumínio XLPE
36	18m	Cabo Isolado 0,6/1kv Hepr-St2 185 mm ²
37	6	Conector Terminal de Compressão Tipo Pino Cabo 185 MM ² CU
38	2	Placa para numeração, conforme PM-Br 480.21 (ET-0160)
39	Variável	Etiqueta adesiva, conforme PM-Br 480.21 (ET-0160)
40	3	Abraçadeira flexível preta, conforme PM-Br 761.01 (ET-0049)
43	8m	Cabo De Cobre Nu 35mm ² (aterramento RA, TP, Cruzeta, Para-raios e Painel)
44	6	Conector Cunha Bimetálico 35mm ² / 35mm ² , conforme PM-Br 710.54 (ET-0051)
45	1	Parafuso Cab e porca sextavada 3/8" x 7/8", conforme PM-Br 480.09 (ET-0160)
46	1	Religador Automático Trifásico, conforme ET-0899
47	4	Parafuso Rosca Dupla, conforme PM-Br 410.28 (ET-0160)
49	2	Pino Curto para Isolador Tipo Pilar, conforme PM-Br 515.07 (ET-0160)
74	3	Abraçadeira flexível preta, conforme PM-Br 761.01 (ET-0049)

Assunto: Padrão Construtivo – Religadores Automáticos**Áreas de aplicação**

Perímetro: Brasil

Função Apoio: -

Função Serviço: -

Linha de Negócio: Infraestrutura e Redes

Lista de material		
Item	Quant.	Descrição
106	2	Estribo, conforme PM-Br 710.71 (ET-0051)
107	2	Conector Cunha, conforme PM-Br 710.54 (ET-0051)
108	4,5m	Cabo Coberto PVC Cu 6mm ²
110	1	Arruela Redonda p/ Parafuso 3/8", conforme PM-Br 480.10 (ET-0160)
147	4	Parafuso Cabeça Sextavada M12x70mm,
150	12	Conector Cunha Bimetálico 35mm ² / 6mm ² , conforme PM-Br 710.39 (ET-0051)
206	6	Cartucho Metálico para Aplicação de Conector Cunha, conforme PM-Br 710.67 (ET-0051)
207	5m	Cabo Coberto PVC Cu 35mm ²

Assunto: Padrão Construtivo – Religadores Automáticos

Áreas de aplicação

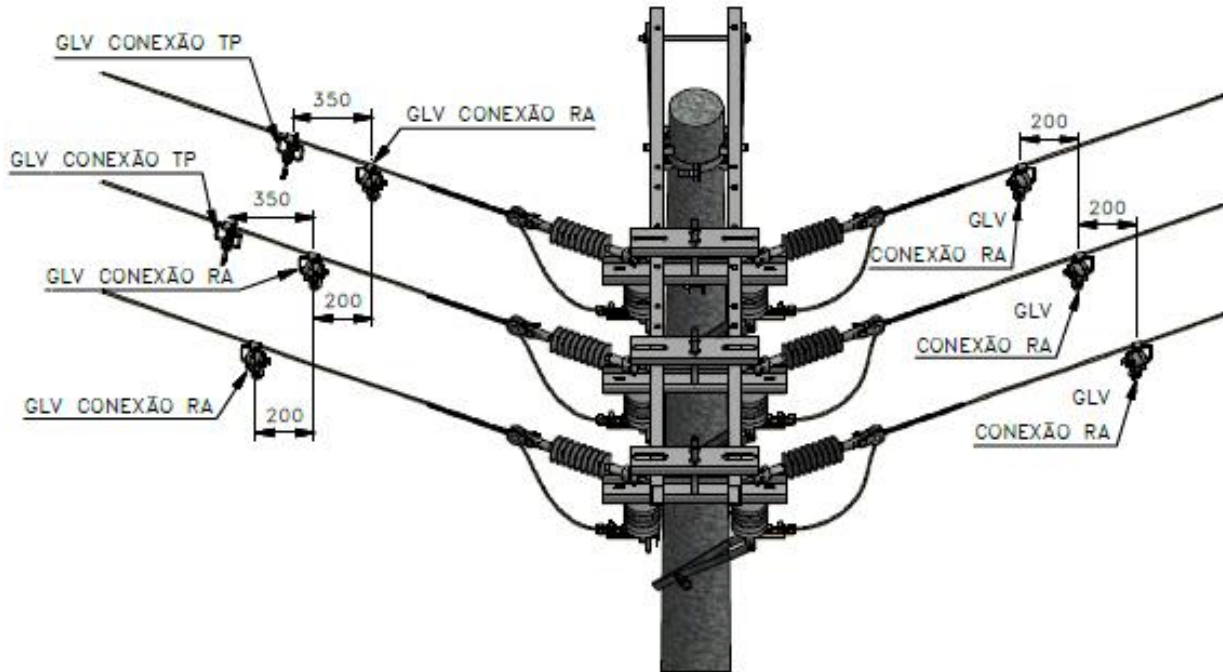
Perímetro: Brasil

Função Apoio: -

Função Serviço: -

Linha de Negócio: Infraestrutura e Redes

Desenho 7 – Conexão dos Equipamentos em Ângulo



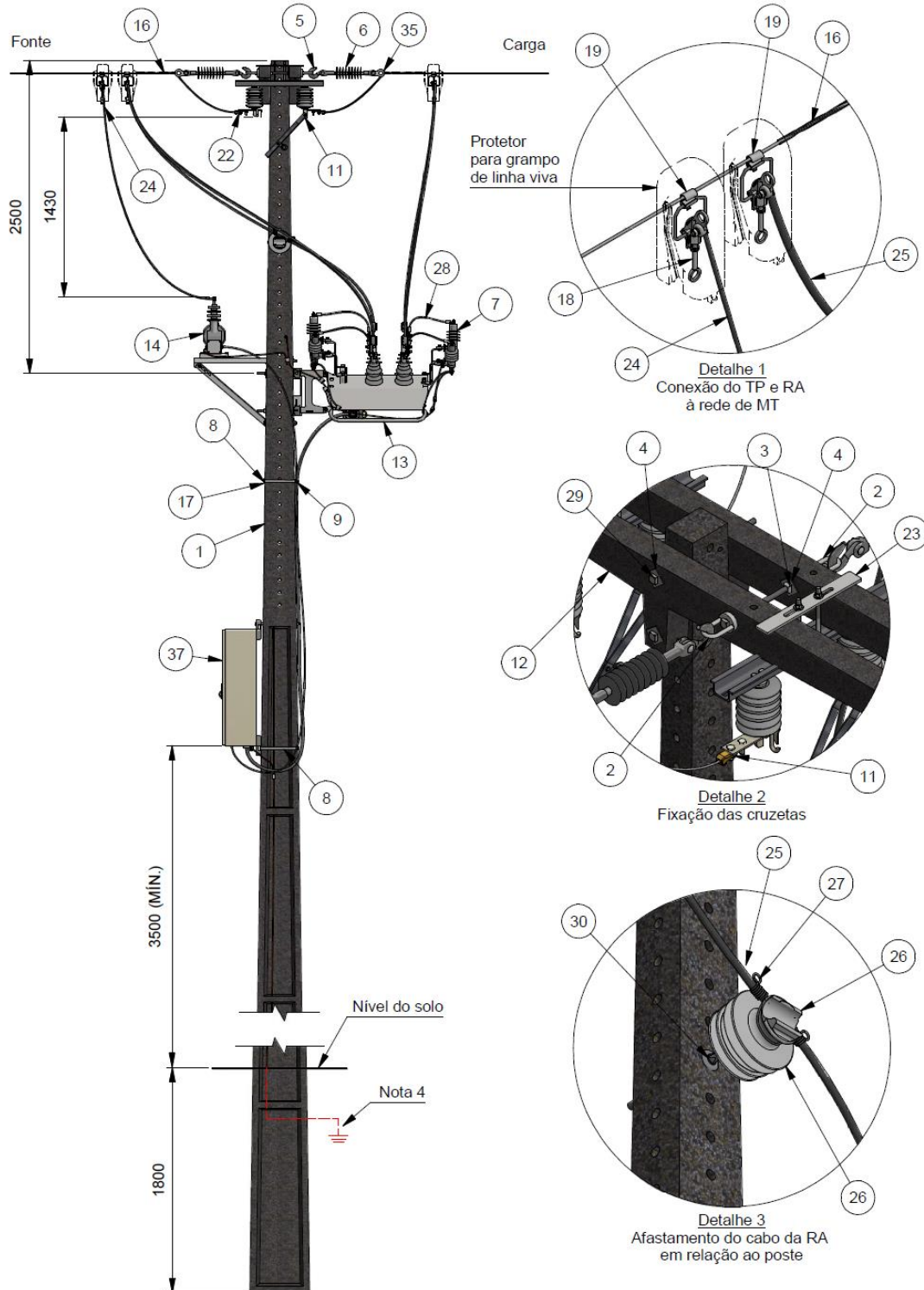
A posição dos estribos e dos conectores tipo grampo de linha viva (GLV) de conexão aos equipamentos (RA e TP) devem ser deslocados entre si quando a estrutura for instalada com ângulo de deflexão externo maior que 6°(graus).

Assunto: Padrão Construtivo – Religadores Automáticos

Áreas de aplicação

Perímetro: Brasil
 Função Apoio: -
 Função Serviço: -
 Linha de Negócio: Infraestrutura e Redes

Desenho 8 – Religador Trifásico – 15kV – RP Convencional



Assunto: Padrão Construtivo – Religadores Automáticos

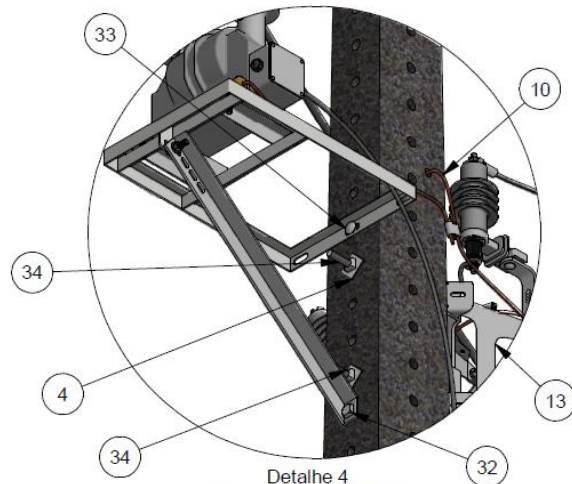
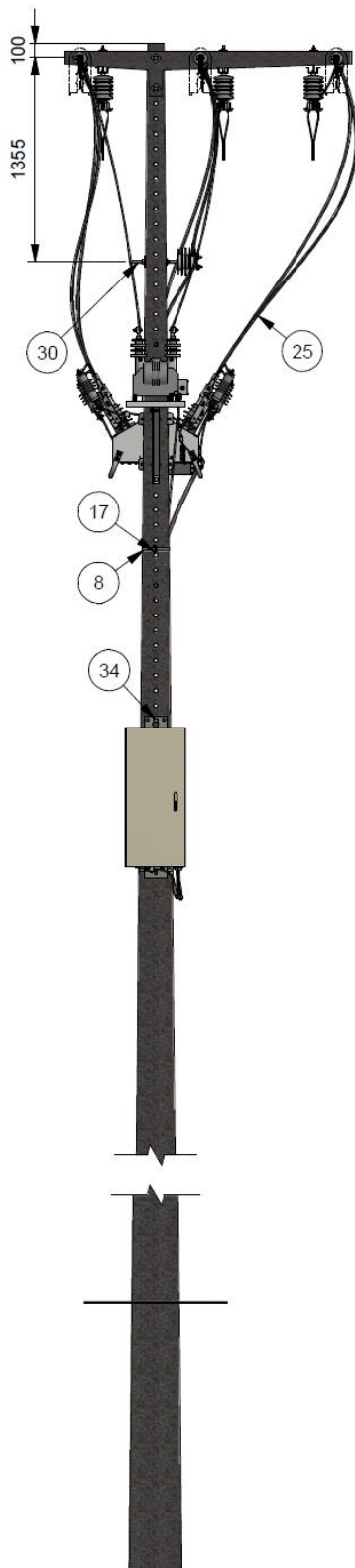
Áreas de aplicação

Perímetro: Brasil

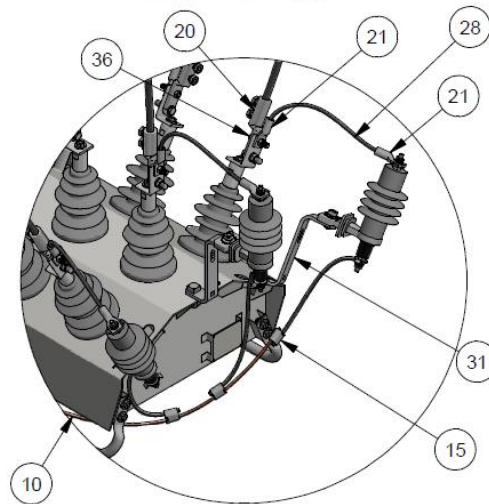
Função Apoio: -

Função Serviço: -

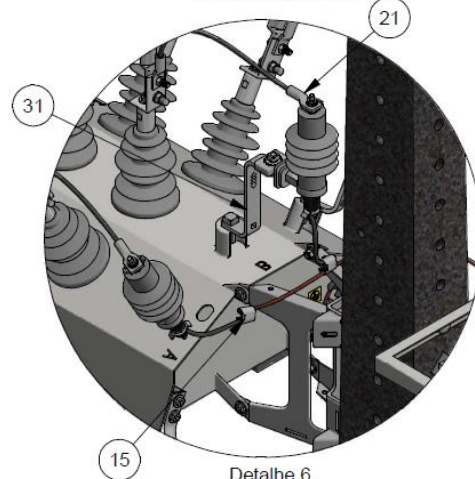
Linha de Negócio: Infraestrutura e Redes



Detalhe 4
Fixação do TP e da RA



Detalhe 5
Fixação do para-raios
do lado carga da RA

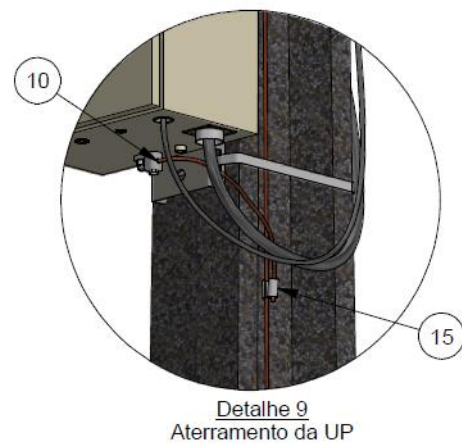
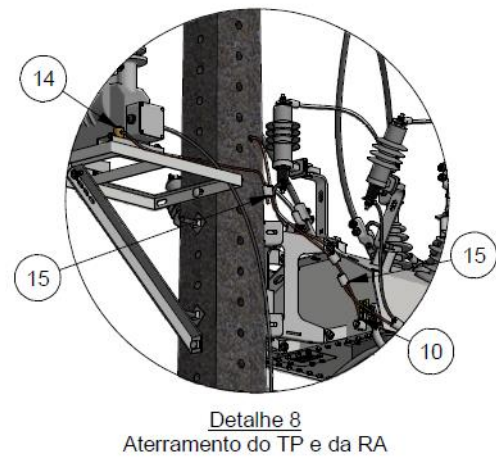
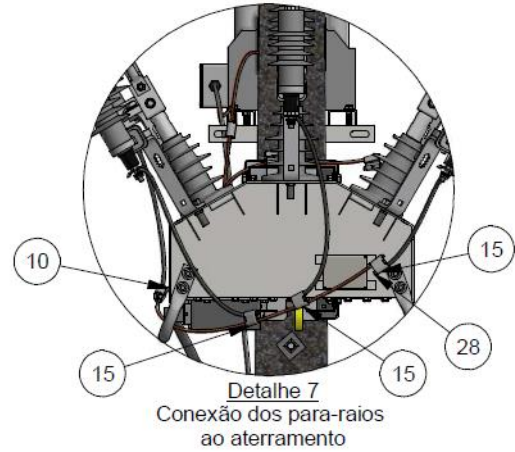
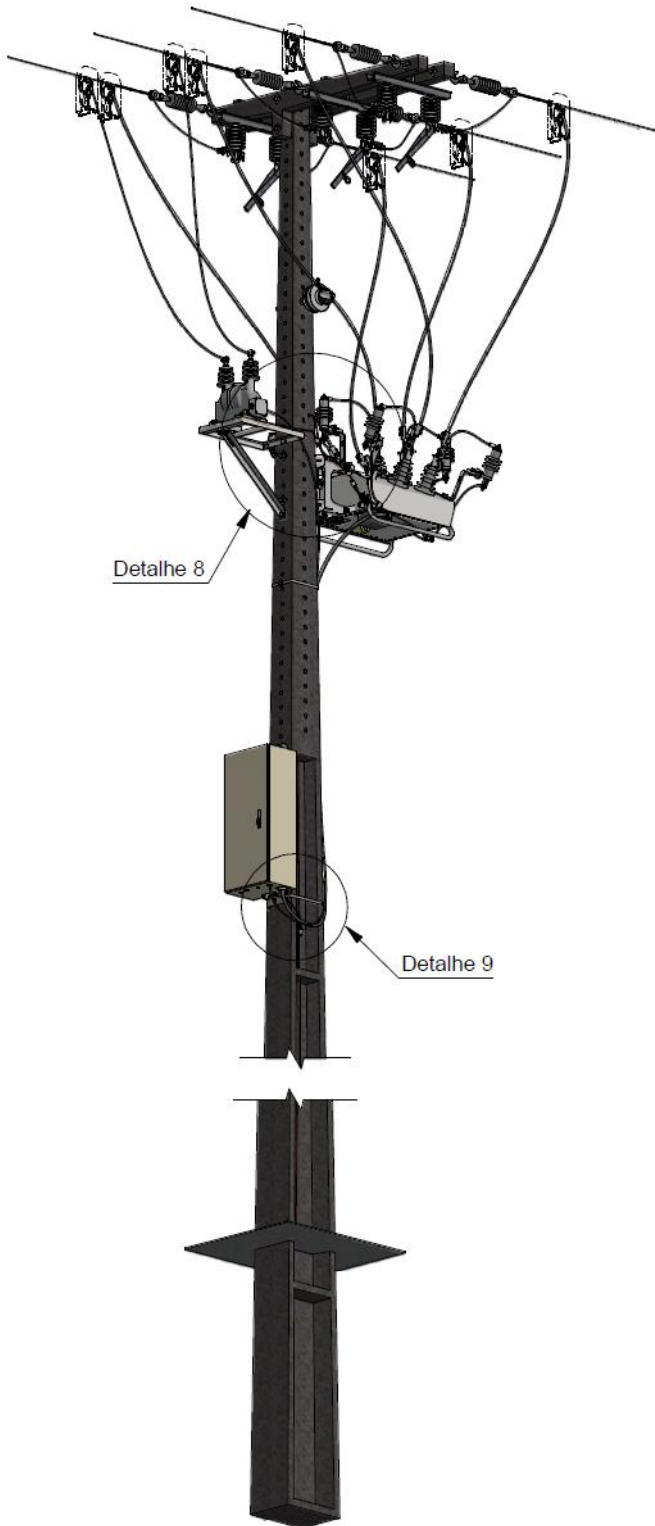


Detalhe 6
Fixação do para-raios
do lado fonte da RA

Assunto: Padrão Construtivo – Religadores Automáticos

Áreas de aplicação

Perímetro: Brasil
 Função Apoio: -
 Função Serviço: -
 Linha de Negócio: Infraestrutura e Redes



Assunto: Padrão Construtivo – Religadores Automáticos

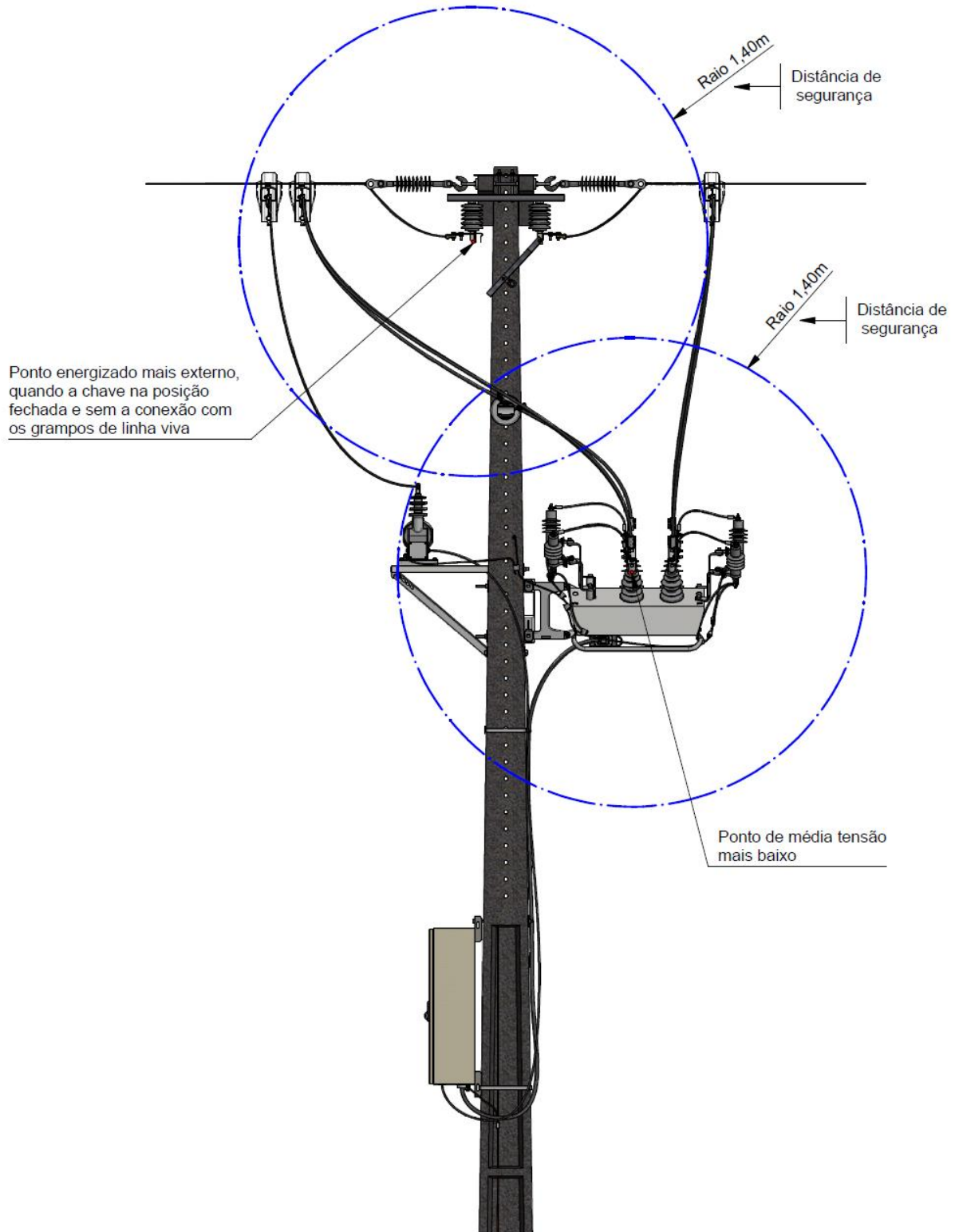
Áreas de aplicação

Perímetro: Brasil

Função Apoio: -

Função Serviço: -

Linha de Negócio: Infraestrutura e Redes



Assunto: Padrão Construtivo – Religadores Automáticos

Áreas de aplicação

Perímetro: Brasil
 Função Apoio: -
 Função Serviço: -
 Linha de Negócio: Infraestrutura e Redes

Notas:

- 1) Todos as dimensões dos desenhos estão em milímetros, exceto onde estiver especificado;
- 2) Instalar a caixa de controle, sempre do lado da fonte;
- 3) Na interligação da rede tronco com o equipamento, deve ser utilizado condutor de ampacidade compatível com a do condutor da rede;
- 4) Aterramento conforme Desenho 9;
- 5) Atentar-se ao posicionamento e a saída secundária do TP na estrutura de forma a facilitar a instalação do cabo de alimentação do painel de controle.

Lista de Material		
Item	Quant.	Descrição
1	1	Poste de concreto duplo T, conforme GSS-002
2	6	Olhal para parafuso M16, conforme PM-Br 410.05 (ET-0160)
3	6	Porca quadrada M16, conforme PM-Br 410.04 (ET-0160)
4	15	Arruela quadrada para parafuso M16, conforme PM-Br 410.03 (ET-0160)
5	6	Gancho Olhal, conforme PM-Br 510.04 (ET-0160)
6	6	Isolador de ancoragem polimérico, conforme GSCC-010 (Typecode: GSCC010/1)
7	6	Para-raios de óxido de zinco, conforme GSCC-016 (Typecode: GSCC-016/03)
8	2	Fita em aço inoxidável 19mmx0,8mm, conforme PM-C 655.01 (ET-0050)
9	1	Abraçadeira plástica flexível 200mm, conforme PM-Br 761.01 (ET-0049)
10	17m	Cabo de aço cobreado 35mm ² , conforme PM-Br 805.02 (ET-0054)
11	3	Seccionador Unipolar 17,5kV, 630A, com base tipo 2, conforme PM-Br 198.03 (ET-0156)
12	2	Cruzeta de concreto armado tipo meio beco, conforme ET-0117
13	1	Religador Automático Trifásico, conforme ET-0899
14	1	Transformador de potencial, conforme ET-0899
15	10	Conector cunha bimetálico tipo I, conforme PM-Br 710.39 (ET-0051)
16	6	Alça pré-formada de distribuição, conforme PM-Br 730.14 (ET-0053)
17	2	Fecho para fita de aço inox, conforme PM-C 655.05 (ET-0050)
18	8	Grampo de linha viva, conforme PM-Br 710.70 (ET-0051)
19	8	Conector cunha com estribo, conforme PM-Br 710.71 (ET-0051)
20	6	Conector terminal torquimétrico 2 furos, conforme PM-Br 710.63 (ET-0051)
21	12	Conector terminal a compressão 1 furo, para cabos de cobre 35mm ² , conforme PM-Br 710.48 (ET-0051)
22	6	Conector terminal tipo travante, conforme PM-Br 710.74 (ET-0051)
23	3	Suporte para seccionador unipolar tipo 2, conforme PM-Br 480.02 (ET-0160)
24	5m	cabo Alumínio Spacer 25kV,50mm ² , conforme GSCC-021.
25	19m	cabo Alumínio Spacer 25kV,185mm ² , conforme GSCC-021.
26	1	Isolador tipo pino polimérico 25kV, conforme PM-Br 500.22 (ET-0048)
27	1	Fio de alumínio coberto para amarração, conforme PM-Br 760.03 (ET-0044)

Assunto: Padrão Construtivo – Religadores Automáticos**Áreas de aplicação**

Perímetro: Brasil

Função Apoio: -

Função Serviço: -

Linha de Negócio: Infraestrutura e Redes

Lista de Material		
Item	Quant.	Descrição
28	16m	Cabo de aço cobreado 35mm ² , conforme PM-Br 805.02 (ET-0054)
29	5	Parafuso cabeça quadrada M16x400mm, conforme PM-Br 410.10 (ET-0160)
30	1	Pino para isolador, aplicação em poste, conforme PM-Br 515.02 (ET-0160)
31	6	Suporte Z, conforme PM-Br 410.36 (ET-0160)
32	1	Parafuso cabeça quadrada M16x250mm, conforme PM-Br 410.10 (ET-0160)
33	1	Parafuso cabeça abaulada M16x250mm, conforme PM-Br 410.15 (ET-0160)
34	3	Parafuso cabeça quadrada M16x350mm, conforme PM-Br 410.10 (ET-0160)
35	6	Manilha sapatilha, conforme PM-Br 510.03 (ET-0160)
36	6	Parafuso cabeça quadrada M12x50mm, conforme PM-C 410.11 (ET-0160)
37	1	Unidade de controle (UP), conforme ET-0899
38	8	Protetor de estribo e GLV tipo 1, conforme PM-Br 780.06 (ET-0051)

Assunto: Padrão Construtivo – Religadores Automáticos

Áreas de aplicação

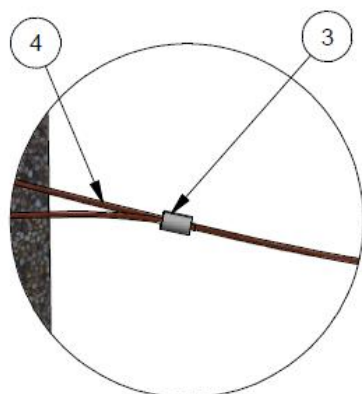
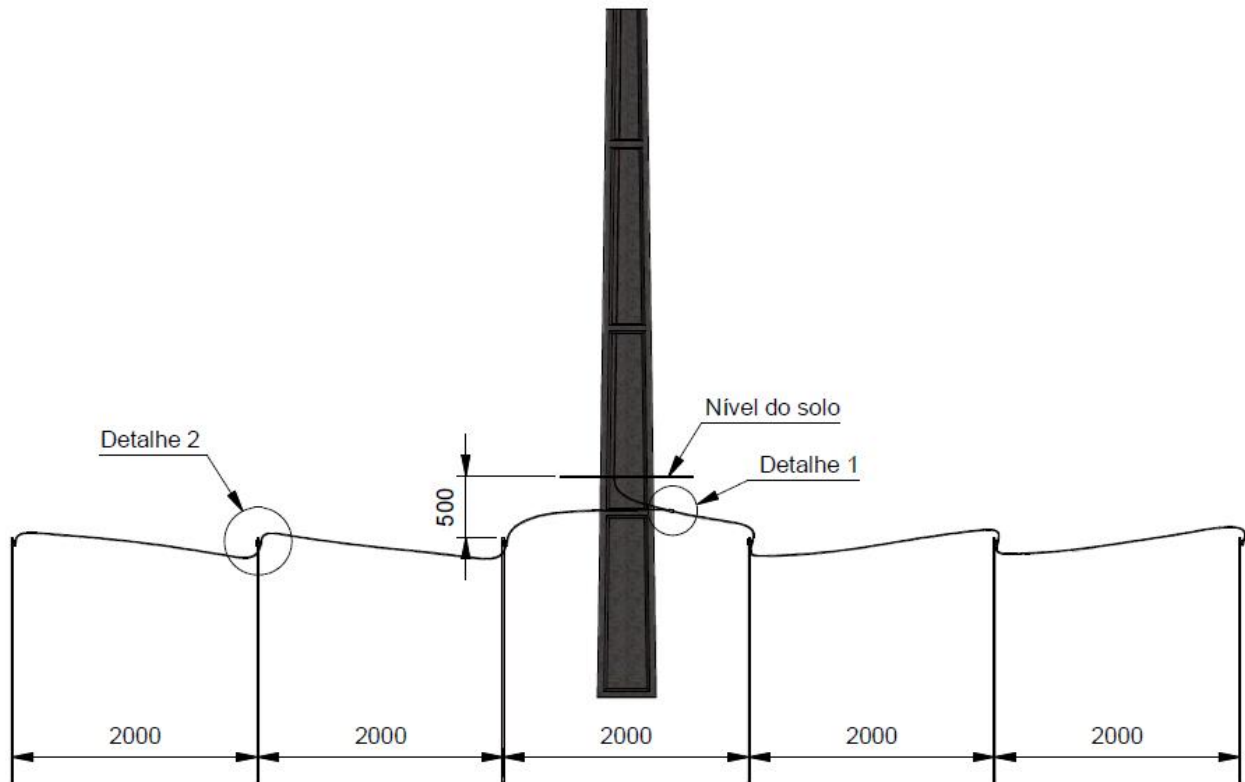
Perímetro: Brasil

Função Apoio: -

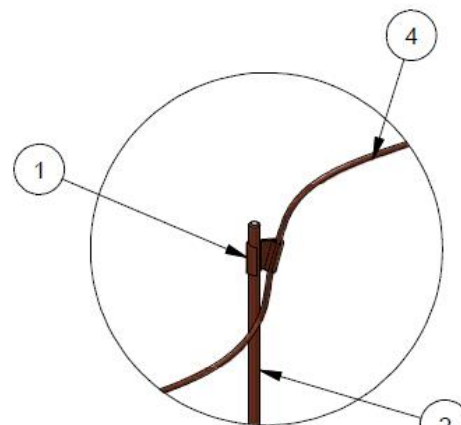
Função Serviço: -

Linha de Negócio: Infraestrutura e Redes

Desenho 9 – Aterramento de Estruturas em Poste Duplo T



Detalhe 1
Interligação dos trechos da malha de aterramento



Detalhe 2
Conexão da haste de aterramento

Notas: Todos as dimensões dos desenhos estão em milímetros, exceto onde estiver especificado.

Assunto: Padrão Construtivo – Religadores Automáticos**Áreas de aplicação**

Perímetro: Brasil

Função Apoio: -

Função Serviço: -

Linha de Negócio: Infraestrutura e Redes

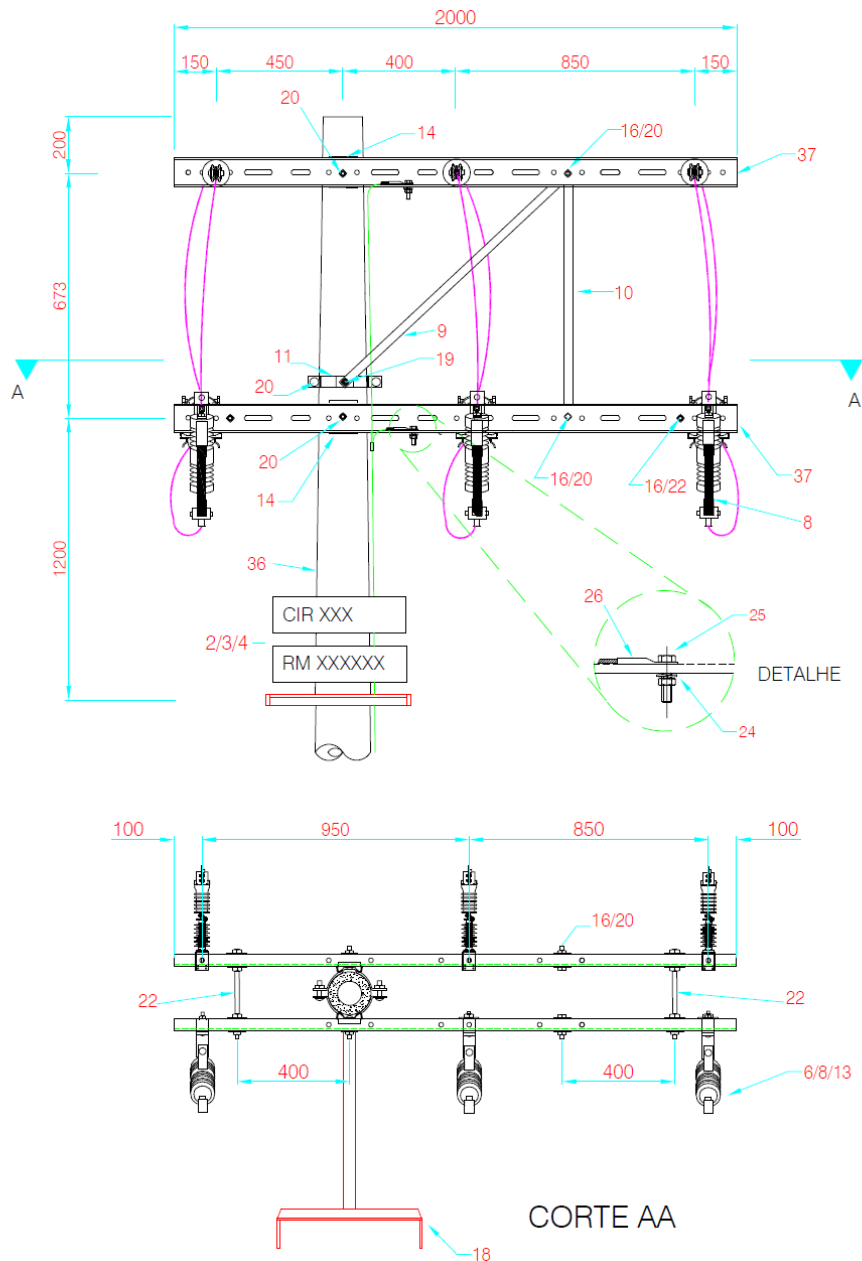
Lista de Material		
Item	Quant.	Descrição
1	6	Conector cunha para haste de aterramento e cabo 35mm ² , conforme PM-Br 710.40 (ET-0051)
2	6	Haste circular de aço cobreado 2000mm, conforme PM-Br 800.01 (ET-0054)
3	1	Conector cunha bimetálico tipo I, conforme PM-Br 710.39 (ET-0051)
4	1	Cabo de aço cobreado 35mm ² , conforme PM-Br 805.02 (ET-0054)

Assunto: Padrão Construtivo – Religadores Automáticos

Áreas de aplicação

Perímetro: Brasil
 Função Apoio: -
 Função Serviço: -
 Linha de Negócio: Infraestrutura e Redes

Desenho 10 – FuseSaver – 15kV – Montagem em Cruzeta (Meio Beco)



Notas:

- 1) O cabo de aterramento das estruturas metálicas deve ser conectado ao neutro geral.
- 2) Dimensões em milímetros, exceto onde indicado.
- 3) Desenho sem escala.

Assunto: Padrão Construtivo – Religadores Automáticos

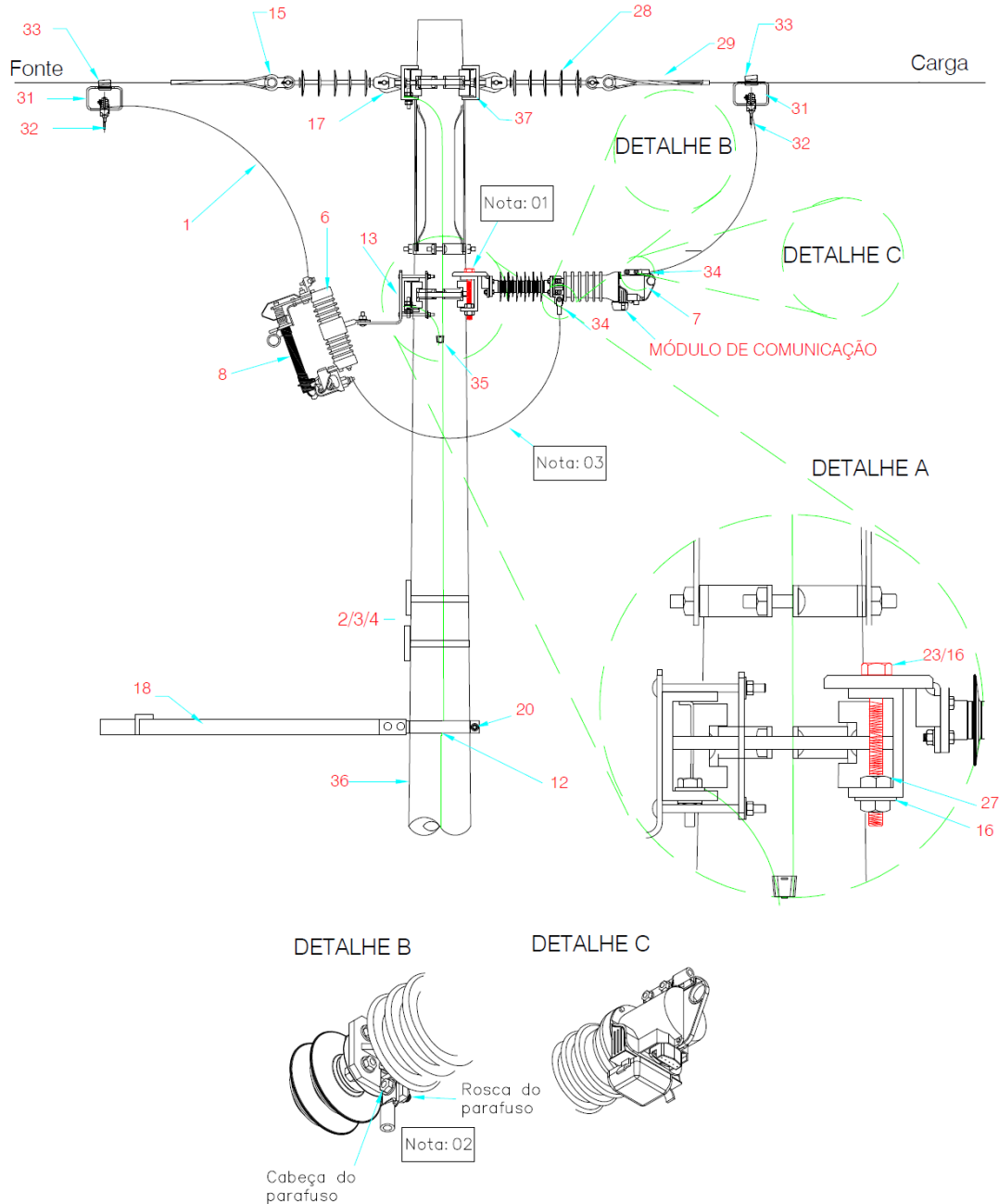
Áreas de aplicação

Perímetro: Brasil

Função Apoio: -

Função Serviço: -

Linha de Negócio: Infraestrutura e Redes



Notas:

- 1) O parafuso deve ser instalado no limite do furo oblongo;
- 2) A rosca do parafuso deve ficar posicionada para baixo do equipamento, de forma a não impedir a instalação da capa protetora;
- 3) Deve-se garantir a distância mínima de 800mm entre o jumper e o neutro geral e/ou rede secundária.

Assunto: Padrão Construtivo – Religadores Automáticos

Áreas de aplicação

Perímetro: Brasil

Função Apoio: -

Função Serviço: -

Linha de Negócio: Infraestrutura e Redes

Item	Quant.			Descrição
	1F	2F	3F	
1	5m	10m	15m	Cabo Cobre Coberto 50mm ²
2	2	2	2	Placa para numeração, conforme PM-Br 480.21 (ET-0160)
3	4	4	4	Abraçadeira flexível preta, conforme PM-Br 761.01 (ET-0049)
4	Variável			Etiqueta adesiva, conforme PM-Br 480.21 (ET-0160)
5	5	5	5	Cabo Nu Cobre MD 35mm ²
6	1	2	3	Chave fusível 15kV, conforme (ET-0277)
7	1	2	3	Religador Monofásico FuseSaver 15 kV
8	1	2	3	(Nota 1)
9	2	2	2	Mão Francesa Perfilada 993mm, conforme PM-Br 430.01 (ET-0160)
10	2	2	2	Mão Francesa Plana 726mm, conforme PM-Br 430.02 (ET-0160)
11	6	6	6	Cinta para Poste Circular, conforme PM-Br 435.07 (ET-0160)
12	2	2	2	Cinta H, conforme PM-Br 480.08 (ET-0160)
13	1	2	3	Suporte L, conforme PM-Br 410.35 (ET-0160)
14	4	4	4	Sela para Cruzeta de Aço, conforme PM-Br 470.08 (ET-0160)
15	2	4	6	Manilha Sapatilha, conforme PM-Br 510.03 (ET-0160)
16	17	24	31	Arruela Quadrada M16, conforme PM-Br 410.03 (ET-0160)
17	2	4	6	Porca Olhal, conforme PM-Br 410.39 (ET-0160)
18	1	1	1	Suporte de Escada, conforme PM-Br 462.14 (ET-0160)
19	2	2	2	Parafuso Cab Abaulada M16x45mm, conforme PM-Br 410.15 (ET-0160)
20	17	17	17	Parafuso Cab Abaulada M16x70mm, conforme PM-Br 410.15 (ET-0160)
22	5	5	5	Parafuso Rosca Dupla, conforme PM-Br 410.28 (ET-0160)
23	1	2	3	Parafuso Cab Quadrada M16x125mm, conforme PM-Br 410.10 (ET-0160)
24	2	2	2	Arruela Redonda p/ Parafuso 3/8", conforme PM-Br 480.10 (ET-0160)
25	2	2	2	Parafuso Cab e porca sextavada 3/8" x 7/8", conforme PM-Br 480.09 (ET-0160)
26	2	2	2	Conector Compressão Cobre 35mm ² , conforme PM-Br 710.48 (ET-0051)
27	1	2	3	Porca Quadrada M16, conforme PM-Br 410.04 (ET-0160)
28	2	4	6	Isolador Ancoragem, conforme GSCC-010 (Typecode: GSCC010/1) (Nota 3)
29	2	4	6	Alça Pré-formada, conforme PM-Br 730.14 (ET-0053)
31	2	4	6	Estribo, conforme PM-Br 710.71 (ET-0051)
32	2	4	6	Grampo de Linha Viva, conforme PM-Br 710.70 (ET-0051)
33	2	4	6	Conector Cunha, conforme PM-Br 710.54 (ET-0051)
34	2	4	6	Conector Comp. Cabo Coberto 50mm ² , conforme PM-Br 710.38 (ET-0051)
35	1	1	1	Conector Cunha Tipo VII, conforme PM-Br 710.39 (ET-0051)
36	1	1	1	Poste Concreto Seção Circular, conforme GSS-002
37	4	4	4	Cruzeta de Aço 2.000mm, conforme PM-Br 490.09 (ET-0160)

Notas:

- 1) Conforme necessidade do projeto, pode ser utilizado Lâmina Seccionadora (conforme PM-Br 198.06, ET-0147) ou Elo fusível (conforme PM-Br 138.01, ET-0147);
- 2) As ferragens devem ser definidas conforme nível de poluição local.
- 3) Quando tratar-se de conversão de estrutura existente (chave fusível) para instalação de religadores monofásicos, pode-se manter os isoladores de suspensão de 15kV, desde que possuam condições adequadas e técnicas de uso.

Assunto: Padrão Construtivo – Religadores Automáticos

Áreas de aplicação

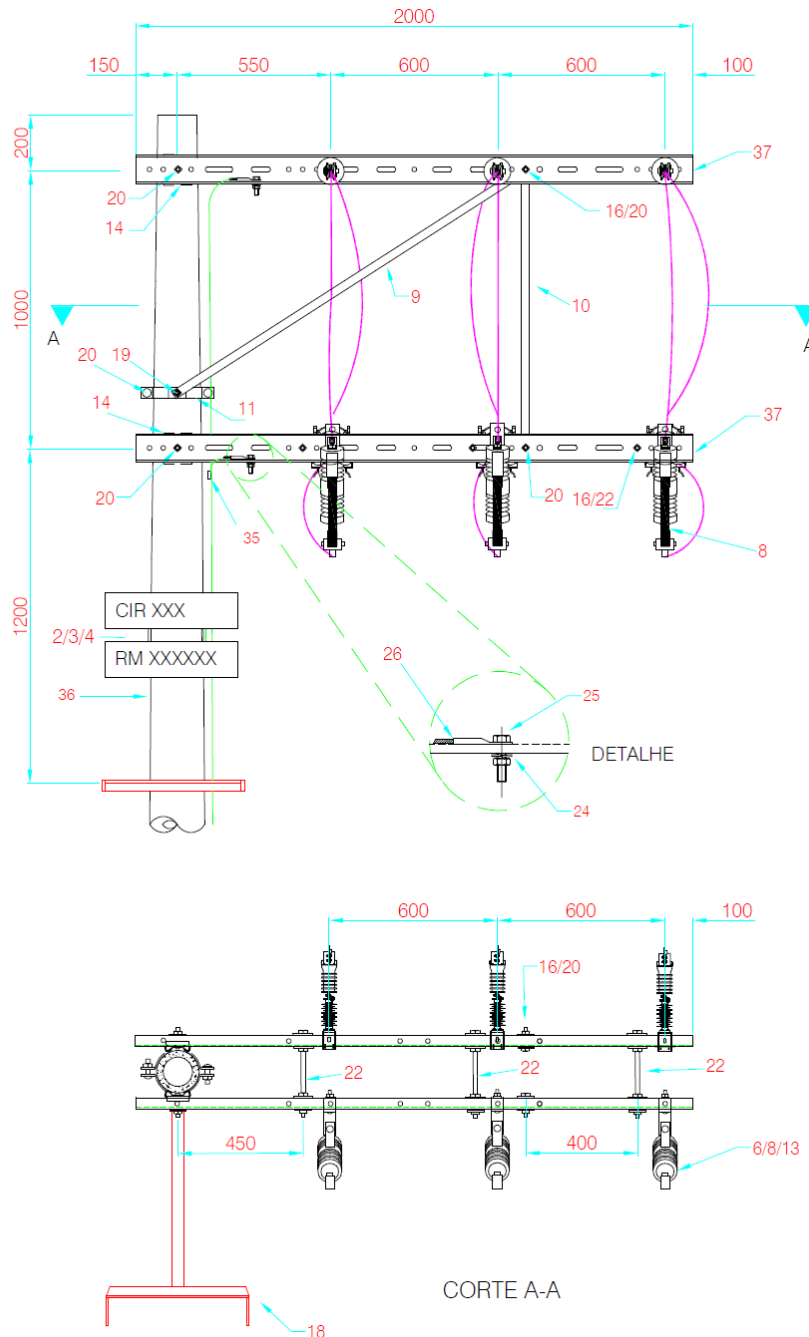
Perímetro: Brasil

Função Apoio: -

Função Serviço: -

Linha de Negócio: Infraestrutura e Redes

Desenho 11 – FuseSaver – 15kV – Montagem em Cruzeta (Beco)



Notas:

- 1) O cabo de aterramento das estruturas metálicas deve ser conectado ao neutro geral.
- 2) Dimensões em milímetros, exceto onde indicado.

Assunto: Padrão Construtivo – Religadores Automáticos

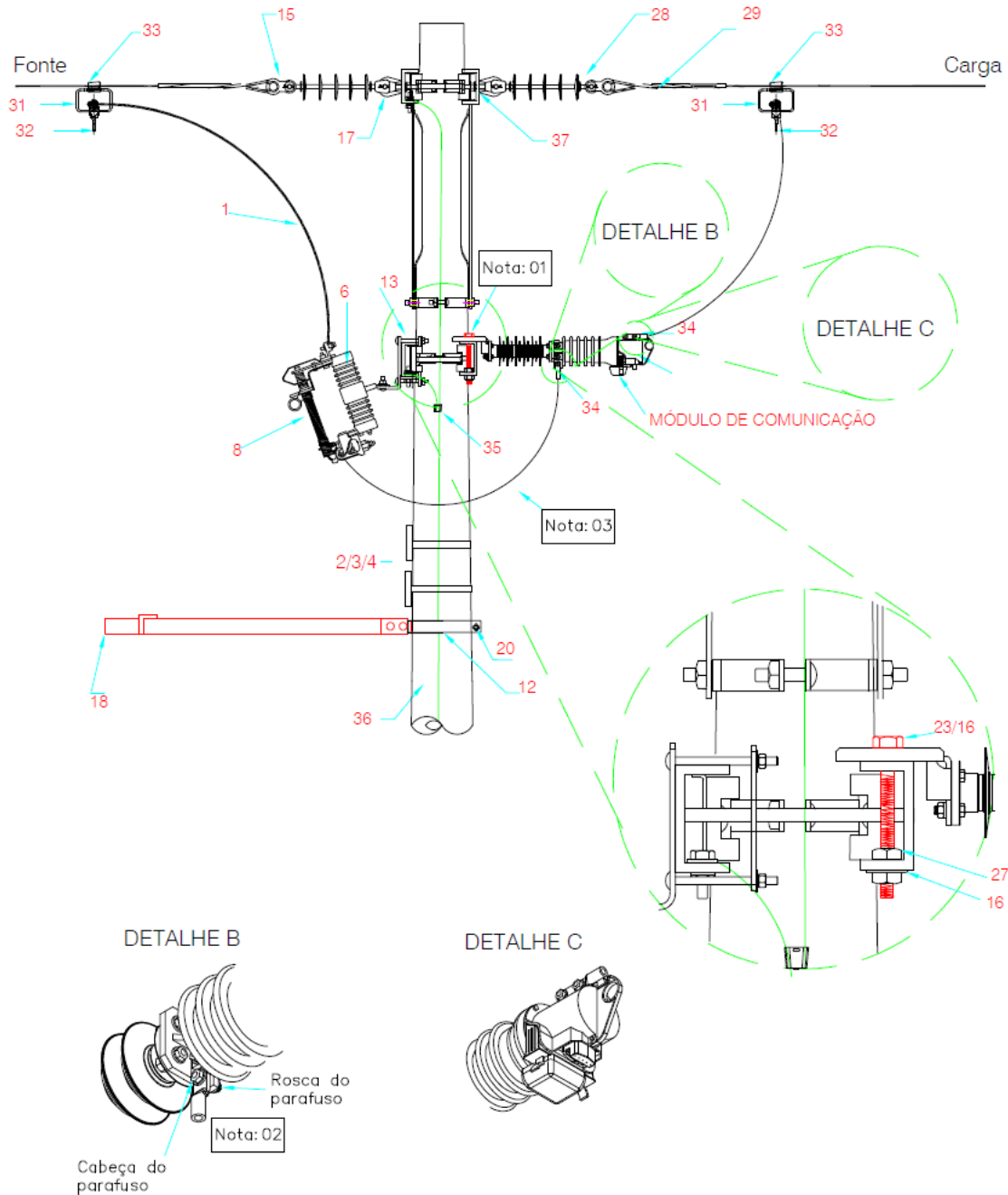
Áreas de aplicação

Perímetro: Brasil

Função Apoio: -

Função Serviço: -

Linha de Negócio: Infraestrutura e Redes



Notas:

- 1) O parafuso deve ser instalado no limite do furo oblongo;
- 2) A rosca do parafuso deve ficar posicionada para baixo do equipamento, de forma a não impedir a instalação da capa protetora;
- 3) Deve-se garantir a distância mínima de 800mm entre o jumper e o neutro geral e/ou rede secundária.

Assunto: Padrão Construtivo – Religadores Automáticos

Áreas de aplicação

Perímetro: Brasil

Função Apoio: -

Função Serviço: -

Linha de Negócio: Infraestrutura e Redes

Item	Quant.			Descrição
	1F	2F	3F	
1	5m	10m	15m	Cabo Cobre Coberto 50mm ²
2	2	2	2	Placa para numeração, conforme PM-Br 480.21 (ET-0160)
3	4	4	4	Abraçadeira flexível preta, conforme PM-Br 761.01 (ET-0049)
4	Variável			Etiqueta adesiva, conforme PM-Br 480.21 (ET-0160)
5	5	5	5	Cabo Nu Cobre MD 35mm ²
6	1	2	3	Chave fusível 15kV, conforme (ET-0277)
7	1	2	3	Religador Monofásico FuseSaver 15 kV
8	1	2	3	(Nota 1)
9	2	2	2	Mão Francesa Perfilada 1.534mm, conforme PM-Br 430.01 (ET-0160)
10	2	2	2	Mão Francesa Plana 1.053mm, conforme PM-Br 430.02 (ET-0160)
11	6	6	6	Cinta para Poste Circular, conforme PM-Br 435.07 (ET-0160)
12	2	2	2	Cinta H, conforme PM-Br 480.08 (ET-0160)
13	1	2	3	Suporte L, conforme PM-Br 410.35 (ET-0160)
14	4	4	4	Sela para Cruzeta de Aço, conforme PM-Br 470.08 (ET-0160)
15	2	4	6	Manilha Sapatilha, conforme PM-Br 510.03 (ET-0160)
16	27	28	29	Arruela Quadrada M16, conforme PM-Br 410.03 (ET-0160)
17	2	4	6	Porca Olhal, conforme PM-Br 410.39 (ET-0160)
18	1	1	1	Suporte de Escada, conforme PM-Br 462.14 (ET-0160)
19	2	2	2	Parafuso Cab Abaulada M16x45mm, conforme PM-Br 410.15 (ET-0160)
20	17	17	17	Parafuso Cab Abaulada M16x70mm, conforme PM-Br 410.15 (ET-0160)
22	6	6	6	Parafuso Rosca Dupla, conforme PM-Br 410.28 (ET-0160)
23	1	2	3	Parafuso Cab Quadrada M16x125mm, conforme PM-Br 410.10 (ET-0160)
24	2	2	2	Arruela Redonda p/ Parafuso 3/8", conforme PM-Br 480.10 (ET-0160)
25	2	2	2	Parafuso Cab e porca sextavada 3/8" x 7/8", conforme PM-Br 480.09 (ET-0160)
26	2	2	2	Conector Compressão Cobre 35mm ² , conforme PM-Br 710.48 (ET-0051)
27	1	2	3	Porca Quadrada M16, conforme PM-Br 410.04 (ET-0160)
28	2	4	6	Isolador Ancoragem, conforme GSCC-010 (Typecode: GSCC010/1) (Nota 3)
29	2	4	6	Alça Pré-formada, conforme PM-Br 730.14 (ET-0053)
31	2	4	6	Estribo, conforme PM-Br 710.71 (ET-0051)
32	2	4	6	Grampo de Linha Viva, conforme PM-Br 710.70 (ET-0051)
33	2	4	6	Conector Cunha, conforme PM-Br 710.54 (ET-0051)
34	2	4	6	Conector Comp. Cabo Coberto 50mm ² , conforme PM-Br 710.38 (ET-0051)
35	1	1	1	Conector Cunha Tipo VII, conforme PM-Br 710.39 (ET-0051)
36	1	1	1	Poste Concreto Seção Circular, conforme GSS-002
37	4	4	4	Cruzeta de Aço 2.000mm, conforme PM-Br 490.09 (ET-0160)

Notas:

- 1) Conforme necessidade do projeto, pode ser utilizado Lâmina Seccionadora (conforme PM-Br 198.06, ET-0147) ou Elo fusível (conforme PM-Br 138.01, ET-0147);
- 2) As ferragens devem ser definidas conforme nível de poluição local.
- 3) Quando tratar-se de conversão de estrutura existente (chave fusível) para instalação de religadores monofásicos, pode-se manter os isoladores de suspensão de 15kV, desde que possuam condições adequadas e técnicas de uso.

Assunto: Padrão Construtivo – Religadores Automáticos

Áreas de aplicação

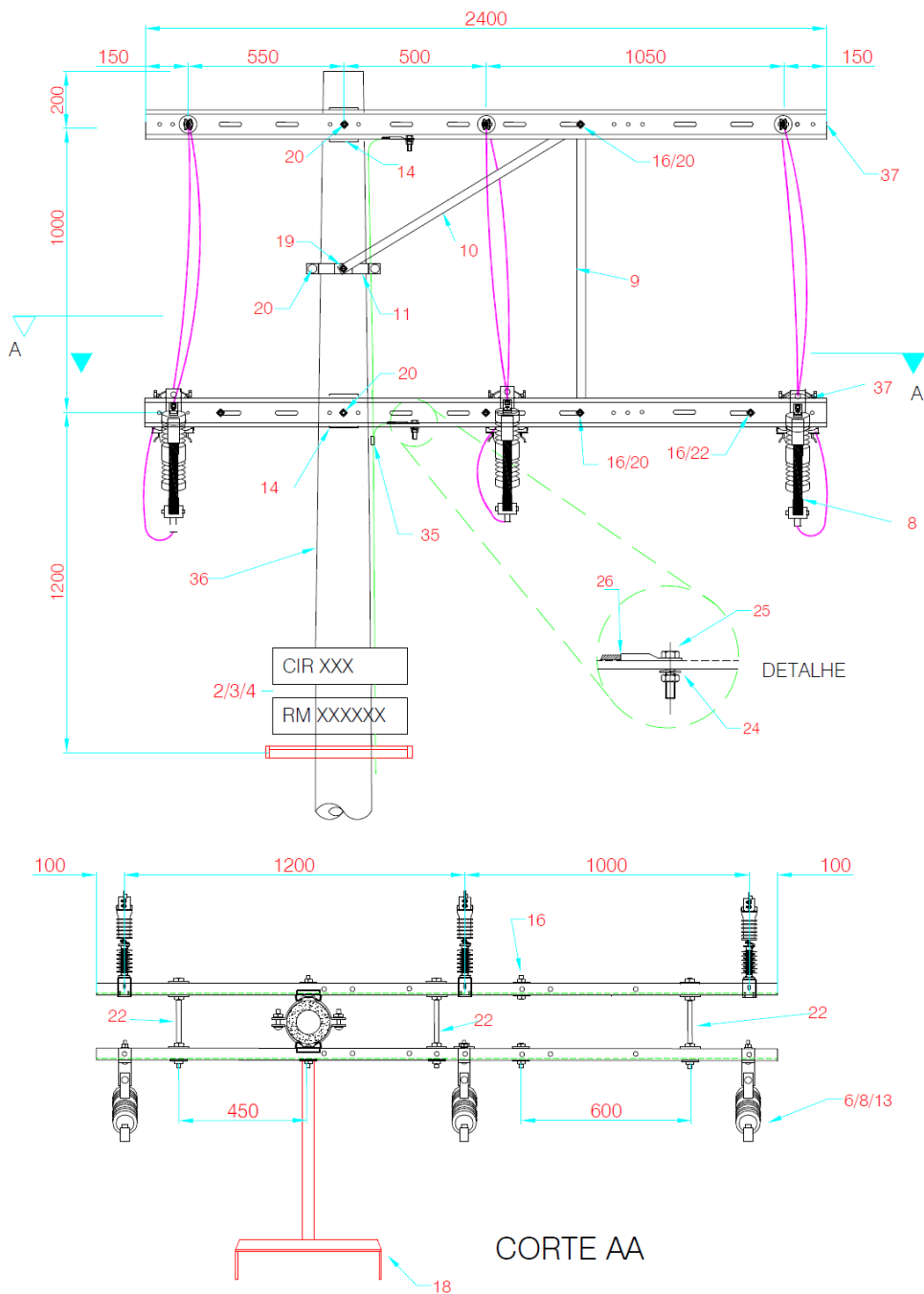
Perímetro: Brasil

Função Apoio: -

Função Serviço: -

Linha de Negócio: Infraestrutura e Redes

Desenho 12 – FuseSaver – 25kV – Montagem em Cruzeta (Meio Beco)



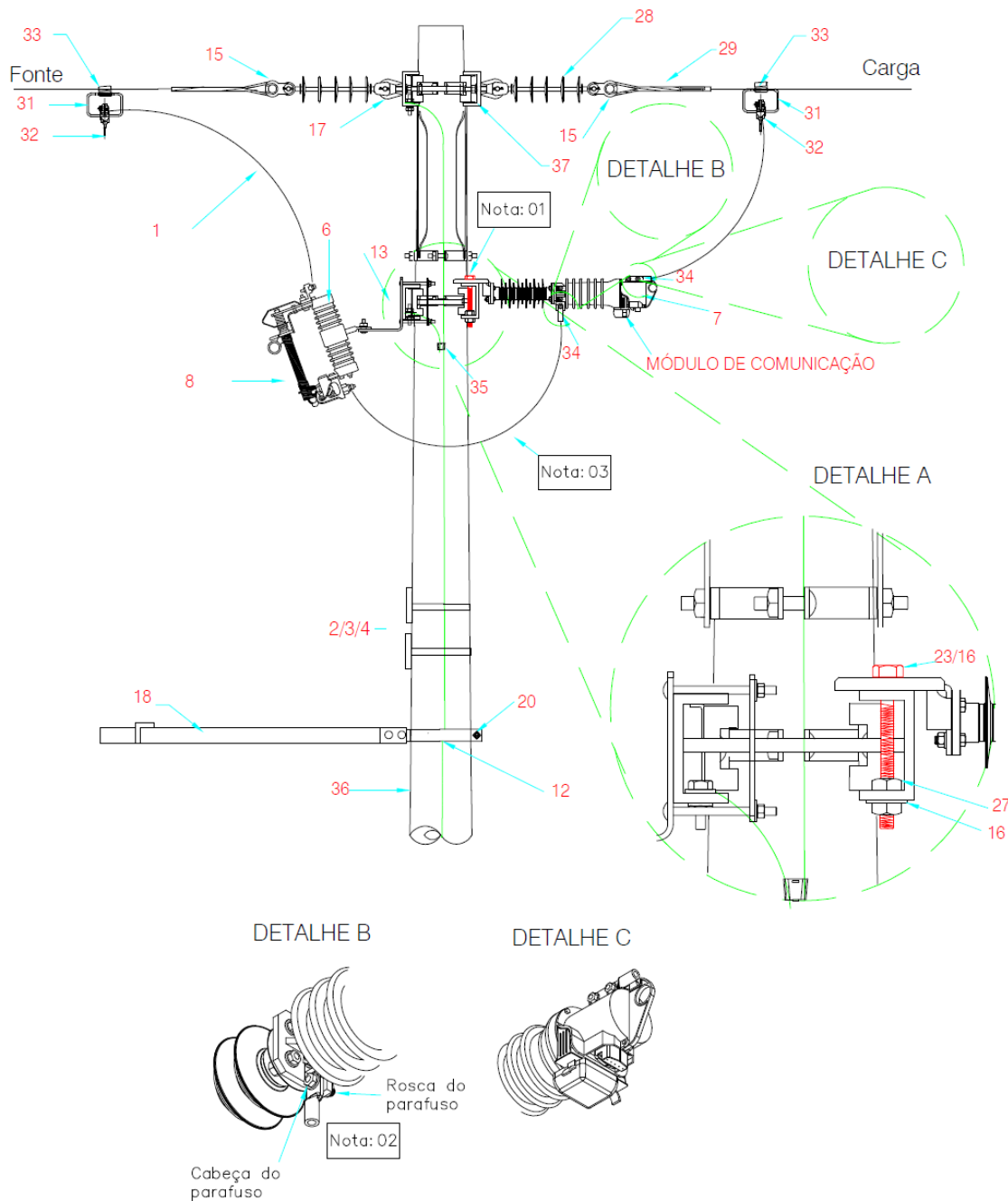
Notas:

- 1) O cabo de aterramento das estruturas metálicas deve ser conectado ao neutro geral.
- 2) Dimensões em milímetros, exceto onde indicado.

Assunto: Padrão Construtivo – Religadores Automáticos

Áreas de aplicação

Perímetro: Brasil
 Função Apoio: -
 Função Serviço: -
 Linha de Negócio: Infraestrutura e Redes



Notas:

- 1) O parafuso deve ser instalado no limite do furo oblongo;
- 2) A rosca do parafuso deve ficar posicionada para baixo do equipamento, de forma a não impedir a instalação da capa protetora;
- 3) Deve-se garantir a distância mínima de 800mm entre o jumper e o neutro geral e/ou rede secundária.

Assunto: Padrão Construtivo – Religadores Automáticos

Áreas de aplicação

Perímetro: Brasil

Função Apoio: -

Função Serviço: -

Linha de Negócio: Infraestrutura e Redes

Item	Quant.			Descrição
	1F	2F	3F	
1	5m	10m	15m	Cabo Cobre Coberto 50mm ²
2	2	2	2	Placa para numeração, conforme PM-Br 480.21 (ET-0160)
3	4	4	4	Abraçadeira flexível preta, conforme PM-Br 761.01 (ET-0049)
4	Variável			Etiqueta adesiva, conforme PM-Br 480.21 (ET-0160)
5	5	5	5	Cabo Nu Cobre MD 35mm ²
6	1	2	3	Chave fusível 15kV, conforme (ET-0277)
7	1	2	3	Religador Monofásico FuseSaver 25 kV
8	1	2	3	(Nota 1)
9	2	2	2	Mão Francesa Plana 1.053mm, conforme PM-Br 430.02 (ET-0160)
10	2	2	2	Mão Francesa Perfilada 993mm, conforme PM-Br 430.01 (ET-0160)
11	6	6	6	Cinta para Poste Circular, conforme PM-Br 435.07 (ET-0160)
12	2	2	2	Cinta H, conforme PM-Br 480.08 (ET-0160)
13	1	2	3	Suporte L, conforme PM-Br 410.35 (ET-0160)
14	4	4	4	Sela para Cruzeta de Aço, conforme PM-Br 470.08 (ET-0160)
15	2	4	6	Manilha Sapatilha, conforme PM-Br 510.03 (ET-0160)
16	14	21	28	Arruela Quadrada M16, conforme PM-Br 410.03 (ET-0160)
17	2	4	6	Porca Olhal, conforme PM-Br 410.39 (ET-0160)
18	1	1	1	Suporte de Escada, conforme PM-Br 462.14 (ET-0160)
19	2	2	2	Parafuso Cab Abaulada M16x45mm, conforme PM-Br 410.15 (ET-0160)
20	17	17	17	Parafuso Cab Abaulada M16x70mm, conforme PM-Br 410.15 (ET-0160)
22	6	6	6	Parafuso Rosca Dupla, conforme PM-Br 410.28 (ET-0160)
23	1	2	3	Parafuso Cab Quadrada M16x125mm, conforme PM-Br 410.10 (ET-0160)
24	2	2	2	Arruela Redonda p/ Parafuso 3/8", conforme PM-Br 480.10 (ET-0160)
25	2	2	2	Parafuso Cab e porca sextavada 3/8" x 7/8", conforme PM-Br 480.09 (ET-0160)
26	2	2	2	Conector Compressão Cobre 35mm ² , conforme PM-Br 710.48 (ET-0051)
27	1	2	3	Porca Quadrada M16, conforme PM-Br 410.04 (ET-0160)
28	2	4	6	Isolador Ancoragem, conforme GSCC-010 (Typecode: GSCC010/1)
29	2	4	6	Alça Pré-formada, conforme PM-Br 730.14 (ET-0053)
31	2	4	6	Estribo, conforme PM-Br 710.71 (ET-0051)
32	2	4	6	Grampo de Linha Viva, conforme PM-Br 710.70 (ET-0051)
33	2	4	6	Conector Cunha, conforme PM-Br 710.54 (ET-0051)
34	2	4	6	Conector Comp. Cabo Coberto 50mm ² , conforme PM-Br 710.38 (ET-0051)
35	1	1	1	Conector Cunha Tipo VII, conforme PM-Br 710.39 (ET-0051)
36	1	1	1	Poste Concreto Seção Circular, conforme GSS-002
37	4	4	4	Cruzeta de Aço 2.400mm, conforme PM-Br 490.09 (ET-0160)

Notas:

- 1) Conforme necessidade do projeto, pode ser utilizado Lâmina Seccionadora (conforme PM-Br 198.06, ET-0147) ou Elo fusível (conforme PM-Br 138.01, ET-0147);
- 2) As ferragens devem ser definidas conforme nível de poluição local.

Áreas de aplicação

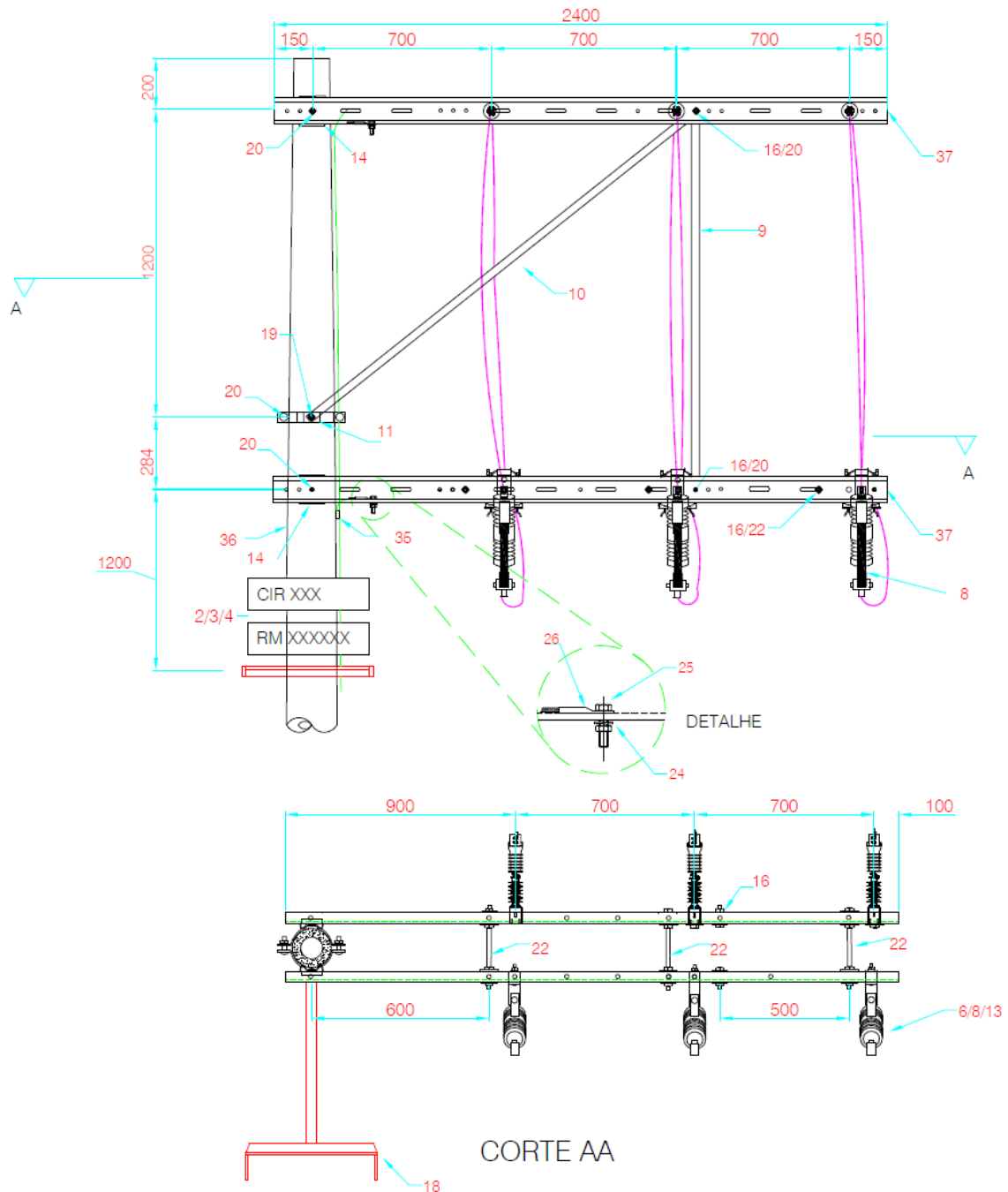
Perímetro: Brasil

Função Apoio: -

Função Serviço: -

Linha de Negócio: Infraestrutura e Redes

Desenho 13 – FuseSaver – 25kV – Montagem em Cruzeta (Beco)



Notas:

- 1) O cabo de aterramento das estruturas metálicas deve ser conectado ao neutro geral.
- 2) Dimensões em milímetros, exceto onde indicado.

Assunto: Padrão Construtivo – Religadores Automáticos

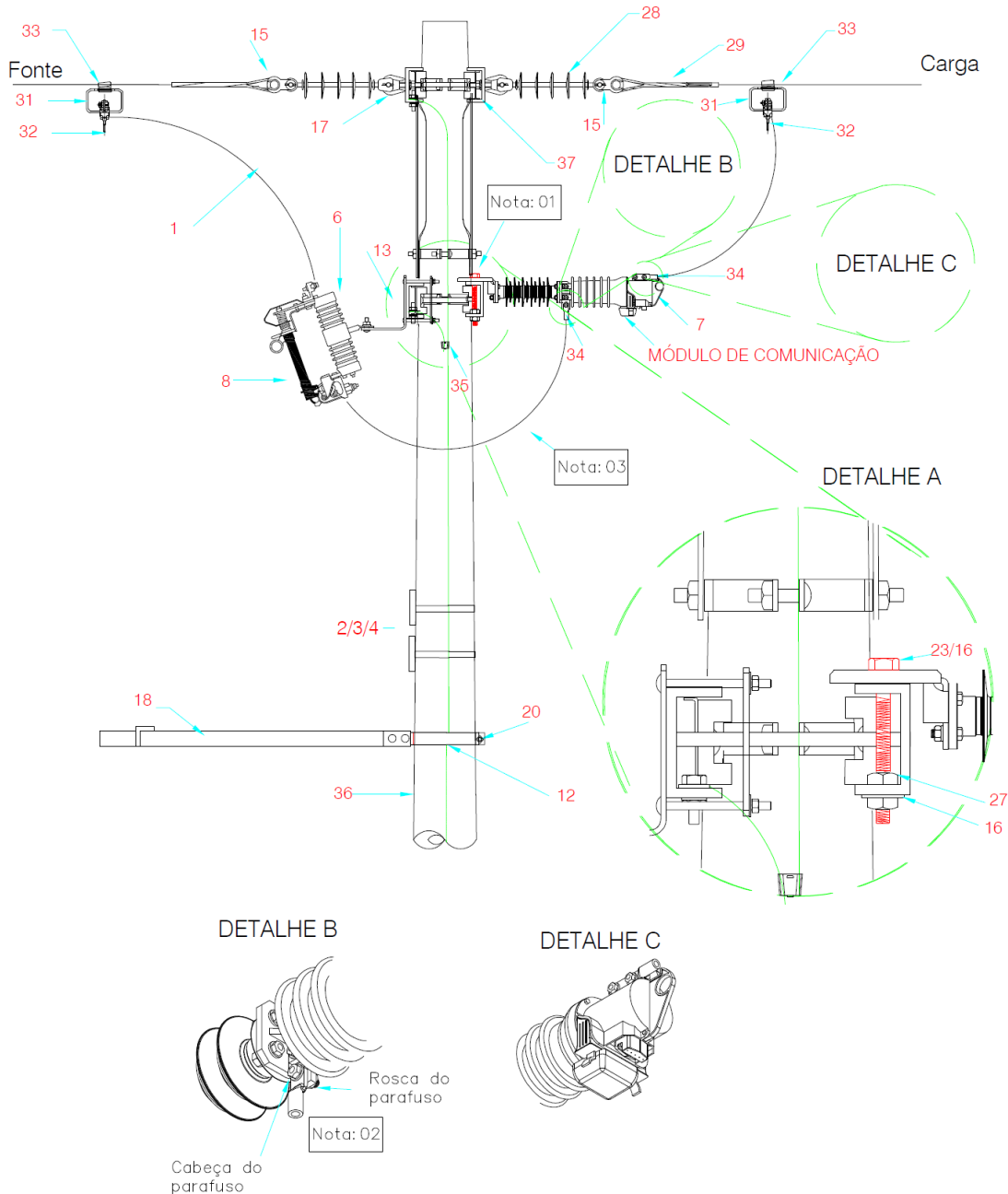
Áreas de aplicação

Perímetro: Brasil

Função Apoio: -

Função Serviço: -

Linha de Negócio: Infraestrutura e Redes



Notas:

- 1) O parafuso deve ser instalado no limite do furo oblongo;
- 2) A rosca do parafuso deve ficar posicionada para baixo do equipamento, de forma a não impedir a instalação da capa protetora;
- 3) Deve-se garantir a distância mínima de 800mm entre o jumper e o neutro geral e/ou rede secundária.

Assunto: Padrão Construtivo – Religadores Automáticos

Áreas de aplicação

Perímetro: Brasil

Função Apoio: -

Função Serviço: -

Linha de Negócio: Infraestrutura e Redes

Item	Quant.			Descrição
	1F	2F	3F	
1	6m	12m	18m	Cabo Cobre Coberto 50mm ²
2	2	2	2	Placa para numeração, conforme PM-Br 480.21 (ET-0160)
3	4	4	4	Abraçadeira flexível preta, conforme PM-Br 761.01 (ET-0049)
4	Variável			Etiqueta adesiva, conforme PM-Br 480.21 (ET-0160)
5	5	5	5	Cabo Nu Cobre MD 35mm ²
6	1	2	3	Chave fusível 15kV, conforme (ET-0277)
7	1	2	3	Religador Monofásico FuseSaver 25 kV
8	1	2	3	(Nota 1)
9	2	2	2	Mão Francesa Perfilada 1.534mm, conforme PM-Br 430.01 (ET-0160)
10	2	2	2	Mão Francesa Perfilada 1.971mm, conforme PM-Br 430.01 (ET-0160)
11	6	6	6	Cinta para Poste Circular, conforme PM-Br 435.07 (ET-0160)
12	2	2	2	Cinta H, conforme PM-Br 480.08 (ET-0160)
13	1	2	3	Suporte L, conforme PM-Br 410.35 (ET-0160)
14	4	4	4	Sela para Cruzeta de Aço, conforme PM-Br 470.08 (ET-0160)
15	2	4	6	Manilha Sapatilha, conforme PM-Br 510.03 (ET-0160)
16	14	21	28	Arruela Quadrada M16, conforme PM-Br 410.03 (ET-0160)
17	2	4	6	Porca Olhal, conforme PM-Br 410.39 (ET-0160)
18	1	1	1	Suporte de Escada, conforme PM-Br 462.14 (ET-0160)
19	2	2	2	Parafuso Cab Abaulada M16x45mm, conforme PM-Br 410.15 (ET-0160)
20	17	17	17	Parafuso Cab Abaulada M16x70mm, conforme PM-Br 410.15 (ET-0160)
22	6	6	6	Parafuso Rosca Dupla, conforme PM-Br 410.28 (ET-0160)
23	1	2	3	Parafuso Cab Quadrada M16x125mm, conforme PM-Br 410.10 (ET-0160)
24	2	2	2	Arruela Redonda p/ Parafuso 3/8", conforme PM-Br 480.10 (ET-0160)
25	2	2	2	Parafuso Cab e porca sextavada 3/8" x 7/8", conforme PM-Br 480.09 (ET-0160)
26	2	2	2	Conector Compressão Cobre 35mm ² , conforme PM-Br 710.48 (ET-0051)
27	1	2	3	Porca Quadrada M16, conforme PM-Br 410.04 (ET-0160)
28	2	4	6	Isolador Ancoragem, conforme GSCC-010 (Typecode: GSCC010/1)
29	2	4	6	Alça Pré-formada, conforme PM-Br 730.14 (ET-0053)
31	2	4	6	Estribo, conforme PM-Br 710.71 (ET-0051)
32	2	4	6	Grampo de Linha Viva, conforme PM-Br 710.70 (ET-0051)
33	2	4	6	Conector Cunha, conforme PM-Br 710.54 (ET-0051)
34	2	4	6	Conector Comp. Cabo Coberto 50mm ² , conforme PM-Br 710.38 (ET-0051)
35	1	1	1	Conector Cunha Tipo VII, conforme PM-Br 710.39 (ET-0051)
36	1	1	1	Poste Concreto Seção Circular, conforme GSS-002
37	4	4	4	Cruzeta de Aço 2.400mm, conforme PM-Br 490.09 (ET-0160)

Notas:

- 1) Conforme necessidade do projeto, pode ser utilizado Lâmina Seccionadora (conforme PM-Br 198.06, ET-0147) ou Elo fusível (conforme PM-Br 138.01, ET-0147);
- 2) As ferragens devem ser definidas conforme nível de poluição local.

Assunto: Padrão Construtivo – Religadores Automáticos

Áreas de aplicação

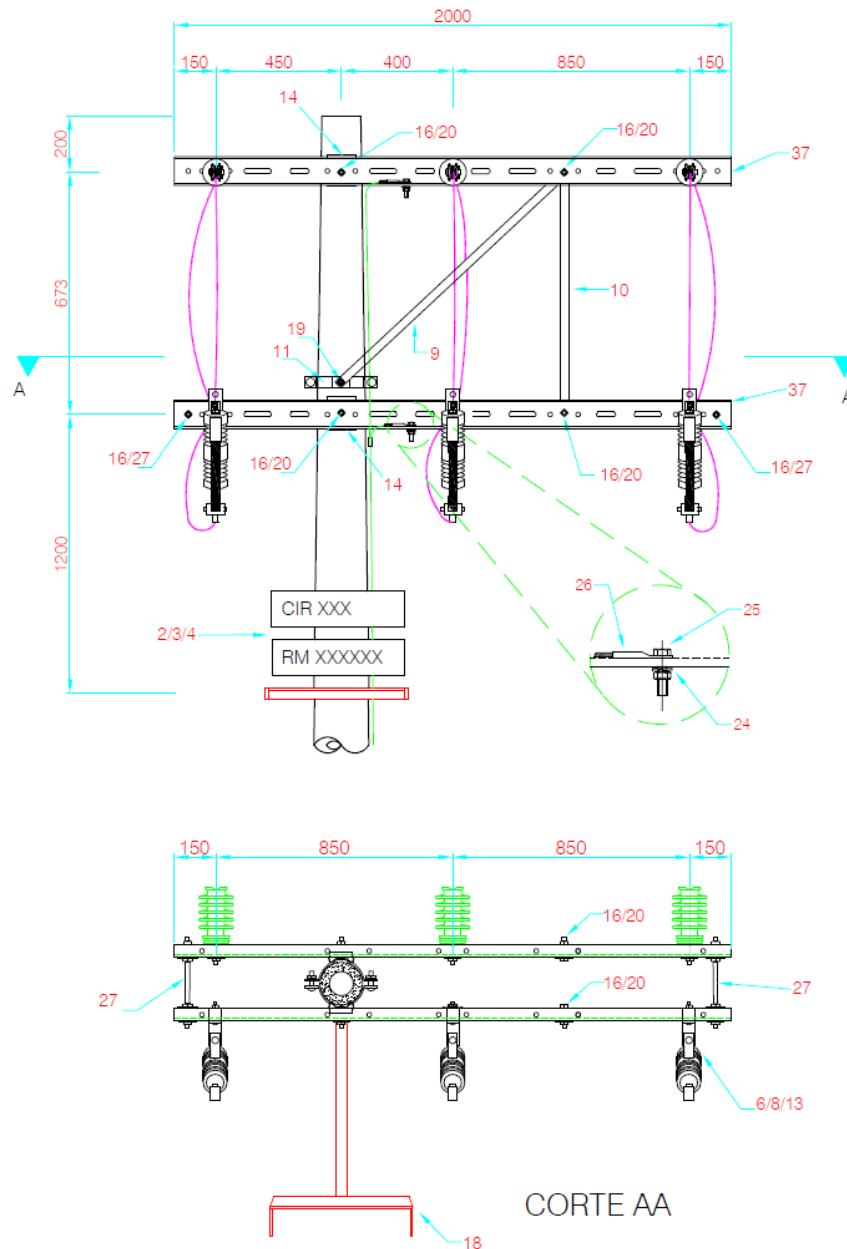
Perímetro: Brasil

Função Apoio: -

Função Serviço: -

Linha de Negócio: Infraestrutura e Redes

Desenho 14 – FuseSaver – 15kV – Montagem em Linha (Meio Beco)



Notas:

- 1) O cabo de aterramento das estruturas metálicas deve ser conectado ao neutro geral.
- 2) Dimensões em milímetros, exceto onde indicado.
- 3) Desenho sem escala.

Assunto: Padrão Construtivo – Religadores Automáticos

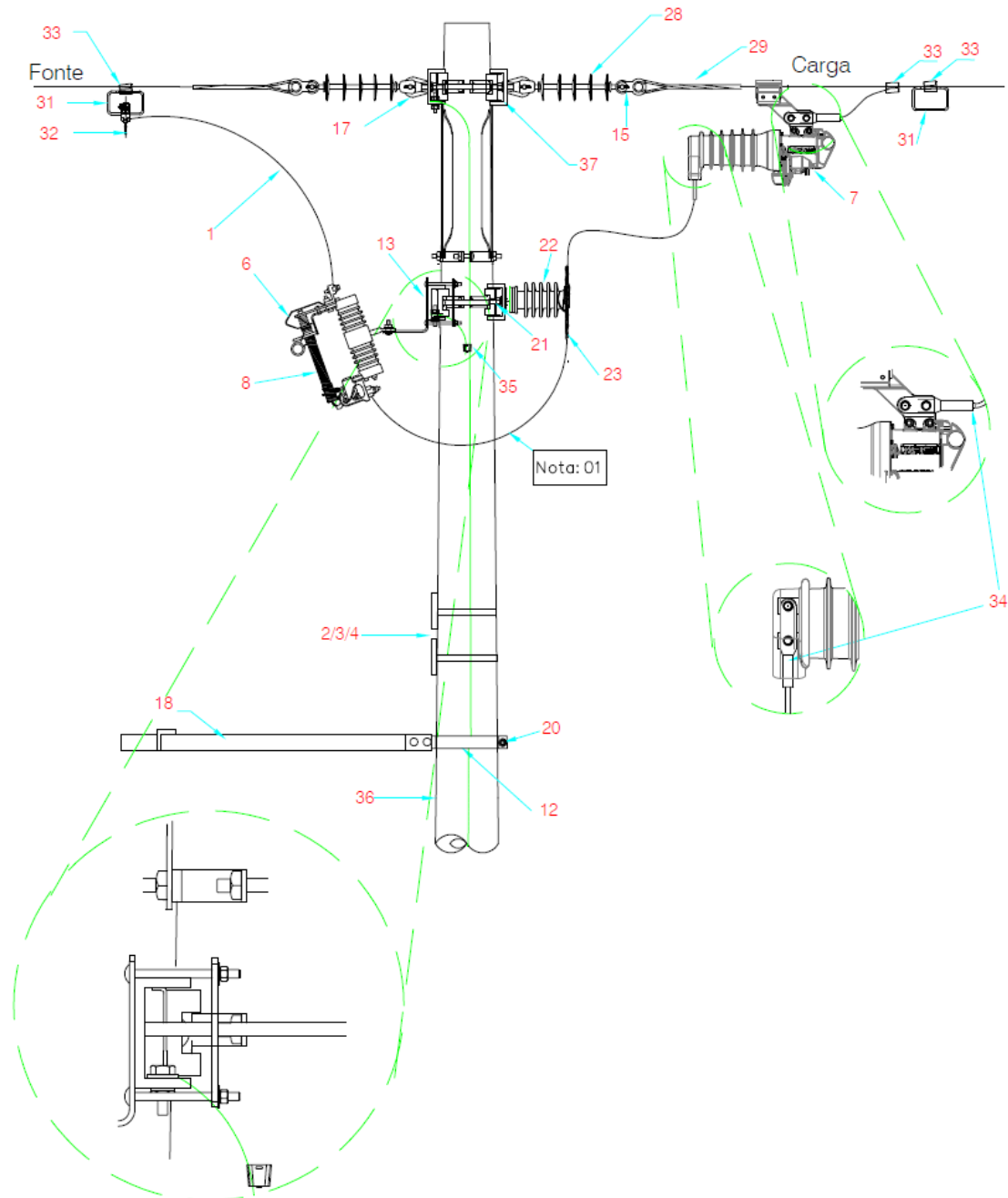
Áreas de aplicação

Perímetro: Brasil

Função Apoio: -

Função Serviço: -

Linha de Negócio: Infraestrutura e Redes



Notas:

- 1) Deve-se garantir a distância mínima de 800mm entre o jumper e o neutro geral e/ou rede secundária.
- 2) Quando tratar-se de instalação em estrutura existente, não é necessária a modificação da estrutura, desde que a mesma apresente condição adequada para operação.

Assunto: Padrão Construtivo – Religadores Automáticos

Áreas de aplicação

Perímetro: Brasil
 Função Apoio: -
 Função Serviço: -
 Linha de Negócio: Infraestrutura e Redes

Item	Quant.			Descrição
	1F	2F	3F	
1	5m	10m	15m	Cabo Cobre Coberto 50mm ²
2	2	2	2	Placa para numeração, conforme PM-Br 480.21 (ET-0160)
3	4	4	4	Abraçadeira flexível preta, conforme PM-Br 761.01 (ET-0049)
4	Variável			Etiqueta adesiva, conforme PM-Br 480.21 (ET-0160)
5	5	5	5	Cabo Nu Cobre MD 35mm ²
6	1	2	3	Chave fusível 15kV, conforme (ET-0277)
7	1	2	3	Religador Monofásico FuseSaver 15 kV
8	1	2	3	(Nota 1)
9	2	2	2	Mão Francesa Perfilada 993mm, conforme PM-Br 430.01 (ET-0160)
10	2	2	2	Mão Francesa Plana 726mm, conforme PM-Br 430.02 (ET-0160)
11	6	6	6	Cinta para Poste Circular, conforme PM-Br 435.07 (ET-0160)
12	2	2	2	Cinta H, conforme PM-Br 480.08 (ET-0160)
13	1	2	3	Suporte L, conforme PM-Br 410.35 (ET-0160)
14	4	4	4	Sela para Cruzeta de Aço, conforme PM-Br 470.08 (ET-0160)
15	2	4	6	Manilha Sapatilha, conforme PM-Br 510.03 (ET-0160)
16	15	22	29	Arruela Quadrada M16, conforme PM-Br 410.03 (ET-0160)
17	2	4	6	Porca Olhal, conforme PM-Br 410.39 (ET-0160)
18	1	1	1	Suporte de Escada, conforme PM-Br 462.14 (ET-0160)
19	2	2	2	Parafuso Cab Abaulada M16x45mm, conforme PM-Br 410.15 (ET-0160)
20	17	17	17	Parafuso Cab Abaulada M16x70mm, conforme PM-Br 410.15 (ET-0160)
21	1	2	3	Pino Curto de Isolador, conforme PM-Br 515.07 (ET-0160)
22	1	2	3	Isolador Tipo Pilar 15kV, conforme GSCC-010
23	0,5	1	1,5	Fio nu 6mm ²
24	2	2	2	Arruela Redonda p/ Parafuso 3/8", conforme PM-Br 480.10 (ET-0160)
25	2	2	2	Parafuso Cab e porca sextavada 3/8" x 7/8", conforme PM-Br 480.09 (ET-0160)
26	2	2	2	Conector Compressão Cobre 35mm ² , conforme PM-Br 710.48 (ET-0051)
27	5	5	5	Parafuso Rosca Dupla, conforme PM-Br 410.28 (ET-0160)
28	2	4	6	Isolador Ancoragem, conforme GSCC-010 (Typecode: GSCC010/1) (Nota 3)
29	2	4	6	Alça Pré-formada, conforme PM-Br 730.14 (ET-0053)
31	2	4	6	Estribo, conforme PM-Br 710.71 (ET-0051)
32	1	2	3	Grampo de Linha Viva, conforme PM-Br 710.70 (ET-0051)
33	4	7	10	Conector Cunha, conforme PM-Br 710.54 (ET-0051)
34	2	4	6	Conector Comp. Cabo Coberto 50mm ² , conforme PM-Br 710.38 (ET-0051)
35	1	1	1	Conector Cunha Tipo VII, conforme PM-Br 710.39 (ET-0051)
36	1	1	1	Poste Concreto Seção Circular, conforme GSS-002 (Não há EDSP na GS)
37	4	4	4	Cruzeta de Aço 2.000mm, conforme PM-Br 490.09 (ET-0160)

Notas:

- 1) Conforme necessidade do projeto, pode ser utilizado Lâmina Seccionadora (conforme PM-Br 198.06, ET-0147) ou Elo fusível (conforme PM-Br 138.01, ET-0147);
- 2) As ferragens devem ser definidas conforme nível de poluição local.
- 3) Quando tratar-se de conversão de estrutura existente (chave fusível) para instalação de religadores monofásicos, pode-se manter os isoladores de suspensão de 15kV, desde que possuam condições adequadas e técnicas de uso.

Assunto: Padrão Construtivo – Religadores Automáticos

Áreas de aplicação

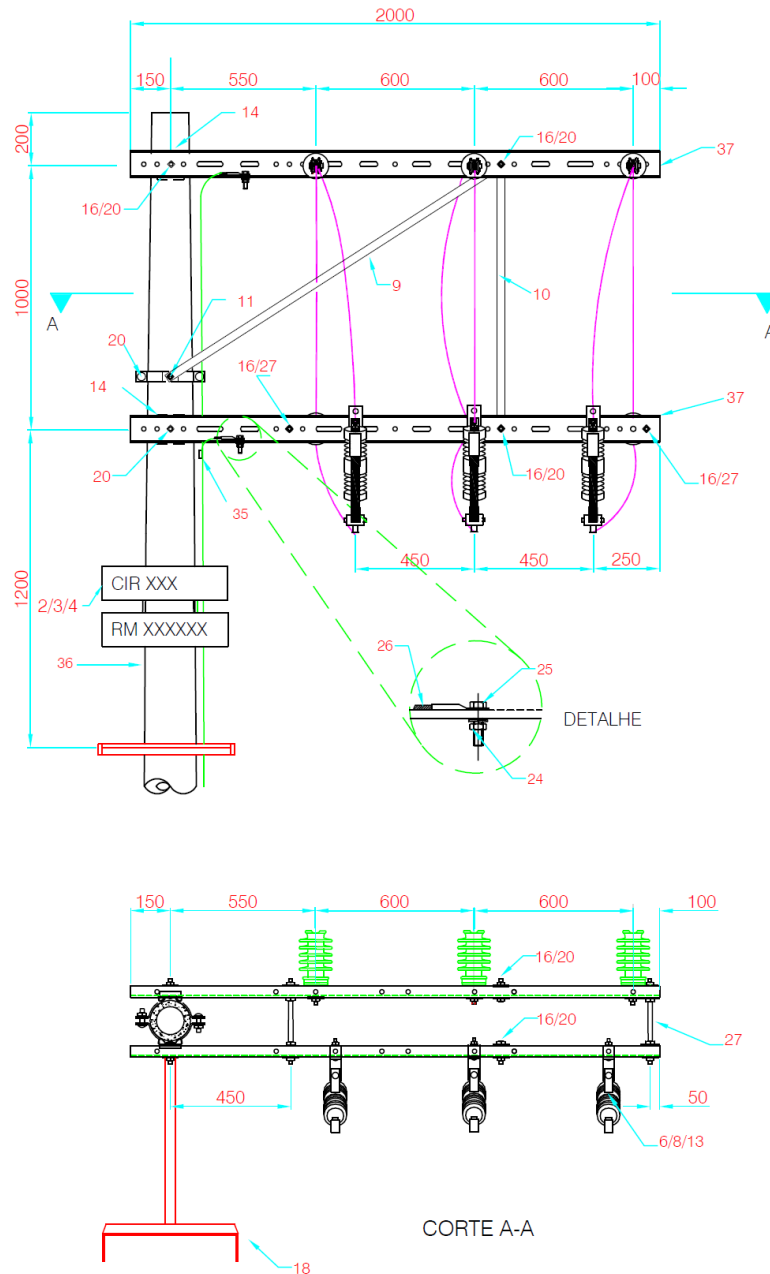
Perímetro: Brasil

Função Apoio: -

Função Serviço: -

Linha de Negócio: Infraestrutura e Redes

Desenho 15 – FuseSaver – 15kV – Montagem em Linha (Beco)



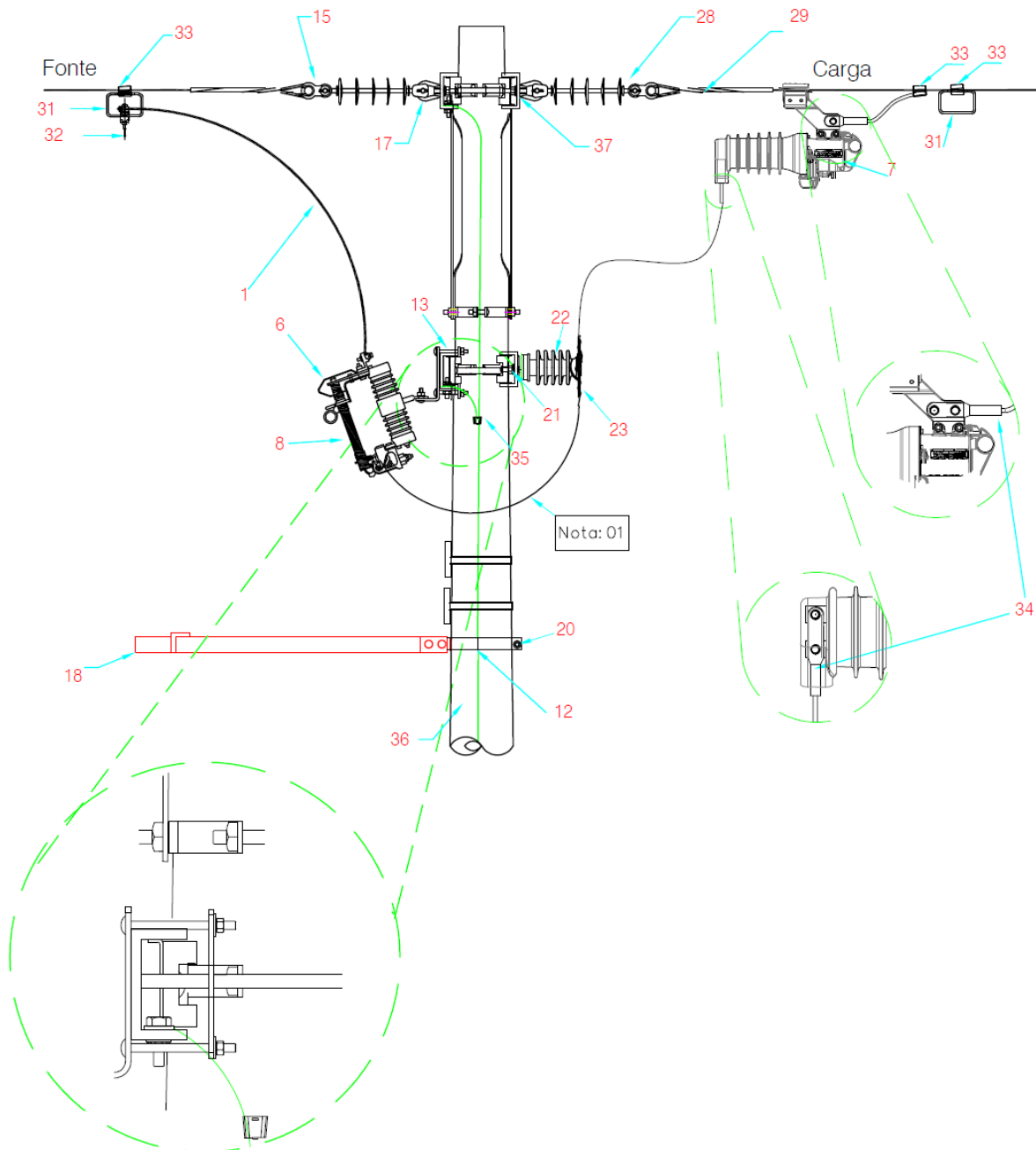
Notas:

- 1) O cabo de aterramento das estruturas metálicas deve ser conectado ao neutro geral.
- 2) Dimensões em milímetros, exceto onde indicado.
- 3) Desenho sem escala.

Assunto: Padrão Construtivo – Religadores Automáticos

Áreas de aplicação

Perímetro: Brasil
 Função Apoio: -
 Função Serviço: -
 Linha de Negócio: Infraestrutura e Redes



Notas:

- 1) Deve-se garantir a distância mínima de 800mm entre o jumper e o neutro geral e/ou rede secundária.
- 2) Quando tratar-se de instalação em estrutura existente, não é necessária a modificação da estrutura, desde que a mesma apresente condição adequada para operação.

Assunto: Padrão Construtivo – Religadores Automáticos

Áreas de aplicação

Perímetro: Brasil

Função Apoio: -

Função Serviço: -

Linha de Negócio: Infraestrutura e Redes

Item	Quant.			Descrição
	1F	2F	3F	
1	5m	10m	15m	Cabo Cobre Coberto 50mm ²
2	2	2	2	Placa para numeração, conforme PM-Br 480.21 (ET-0160)
3	4	4	4	Abraçadeira flexível preta, conforme PM-Br 761.01 (ET-0049)
4	Variável			Etiqueta adesiva, conforme PM-Br 480.21 (ET-0160)
5	5	5	5	Cabo Nu Cobre MD 35mm ²
6	1	2	3	Chave fusível 15kV, conforme (ET-0277)
7	1	2	3	Religador Monofásico FuseSaver 15 kV
8	1	2	3	(Nota 1)
9	2	2	2	Mão Francesa Perfilada 1.534mm, conforme PM-Br 430.01 (ET-0160)
10	2	2	2	Mão Francesa Plana 1.053mm, conforme PM-Br 430.02 (ET-0160)
11	6	6	6	Cinta para Poste Circular, conforme PM-Br 435.07 (ET-0160)
12	2	2	2	Cinta H, conforme PM-Br 480.08 (ET-0160)
13	1	2	3	Suporte L, conforme PM-Br 410.35 (ET-0160)
14	4	4	4	Sela para Cruzeta de Aço, conforme PM-Br 470.08 (ET-0160)
15	2	4	6	Manilha Sapatilha, conforme PM-Br 510.03 (ET-0160)
16	27	28	29	Arruela Quadrada M16, conforme PM-Br 410.03 (ET-0160)
17	2	4	6	Porca Olhal, conforme PM-Br 410.39 (ET-0160)
18	1	1	1	Suporte de Escada, conforme PM-Br 462.14 (ET-0160)
19	2	2	2	Parafuso Cab Abaulada M16x45mm, conforme PM-Br 410.15 (ET-0160)
20	17	17	17	Parafuso Cab Abaulada M16x70mm, conforme PM-Br 410.15 (ET-0160)
21	1	2	3	Pino Curto de Isolador, conforme PM-Br 515.07 (ET-0160)
22	1	2	3	Isolador Tipo Pilar 15kV, conforme GSCC-010
23	0,5	1	1,5	Fio nu 6mm ²
24	2	2	2	Arruela Redonda p/ Parafuso 3/8", conforme PM-Br 480.10 (ET-0160)
25	2	2	2	Parafuso Cab e porca sextavada 3/8" x 7/8", conforme PM-Br 480.09 (ET-0160)
26	2	2	2	Conector Compressão Cobre 35mm ² , conforme PM-Br 710.48 (ET-0051)
27	6	6	6	Parafuso Rosca Dupla, conforme PM-Br 410.28 (ET-0160)
28	2	4	6	Isolador Ancoragem, conforme GSCC-010 (Typecode: GSCC010/1) (Nota 3)
29	2	4	6	Alça Pré-formada, conforme PM-Br 730.14 (ET-0053)
31	2	4	6	Estribo, conforme PM-Br 710.71 (ET-0051)
32	1	2	3	Grampo de Linha Viva, conforme PM-Br 710.70 (ET-0051)
33	4	7	10	Conector Cunha, conforme PM-Br 710.54 (ET-0051)
34	2	4	6	Conector Comp. Cabo Coberto 50mm ² , conforme PM-Br 710.38 (ET-0051)
35	1	1	1	Conector Cunha Tipo VII, conforme PM-Br 710.39 (ET-0051)
36	1	1	1	Poste Concreto Seção Circular, conforme GSS-002
37	4	4	4	Cruzeta de Aço 2.000mm, conforme PM-Br 490.09 (ET-0160)

Notas:

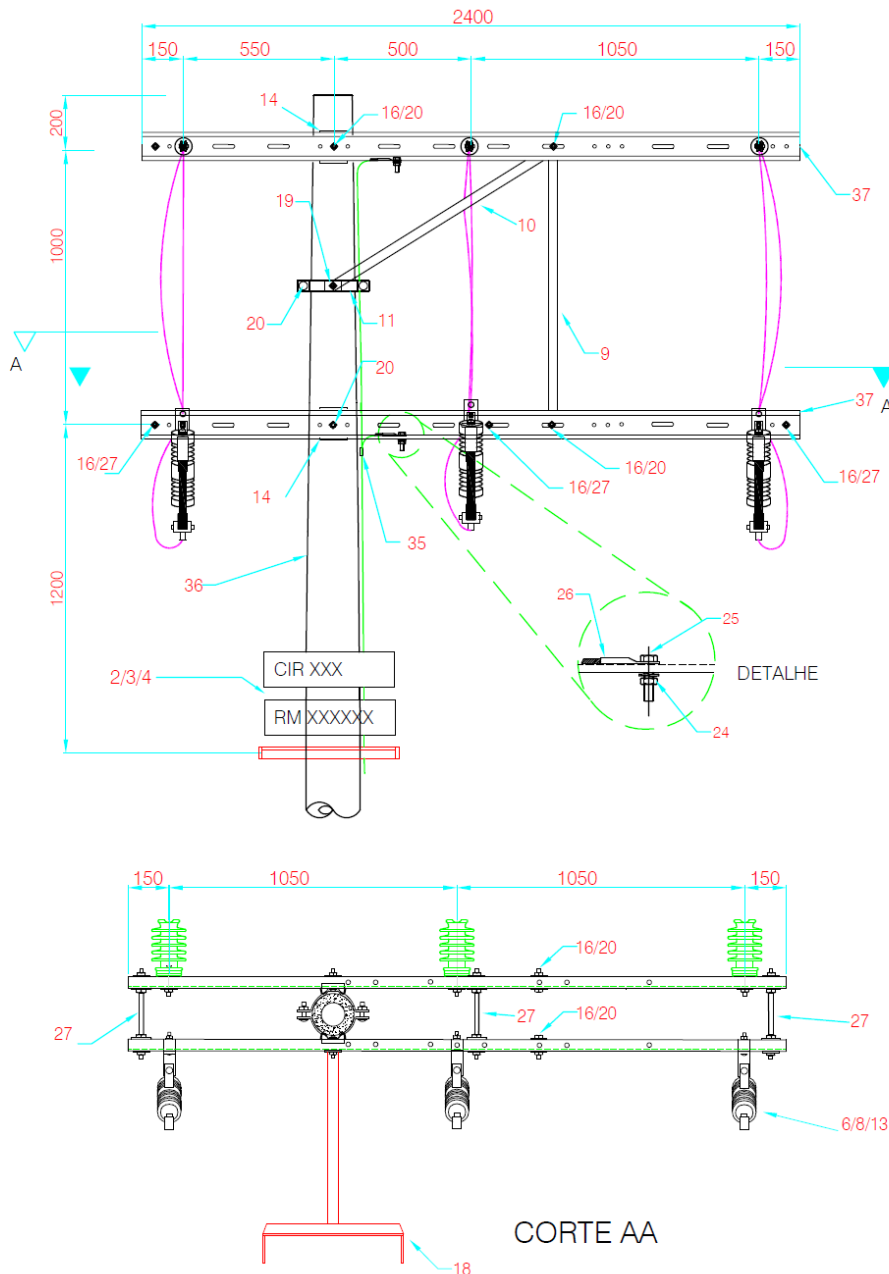
- 1) Conforme necessidade do projeto, pode ser utilizado Lâmina Seccionadora (conforme PM-Br 198.06, ET-0147) ou Elo fusível (conforme PM-Br 138.01, ET-0147);
- 2) As ferragens devem ser definidas conforme nível de poluição local.
- 3) Quando tratar-se de conversão de estrutura existente (chave fusível) para instalação de religadores monofásicos, pode-se manter os isoladores de suspensão de 15kV, desde que possuam condições adequadas e técnicas de uso.

Assunto: Padrão Construtivo – Religadores Automáticos

Áreas de aplicação

Perímetro: Brasil
 Função Apoio: -
 Função Serviço: -
 Linha de Negócio: Infraestrutura e Redes

Desenho 16 – FuseSaver – 25kV – Montagem em Linha (Meio Beco)



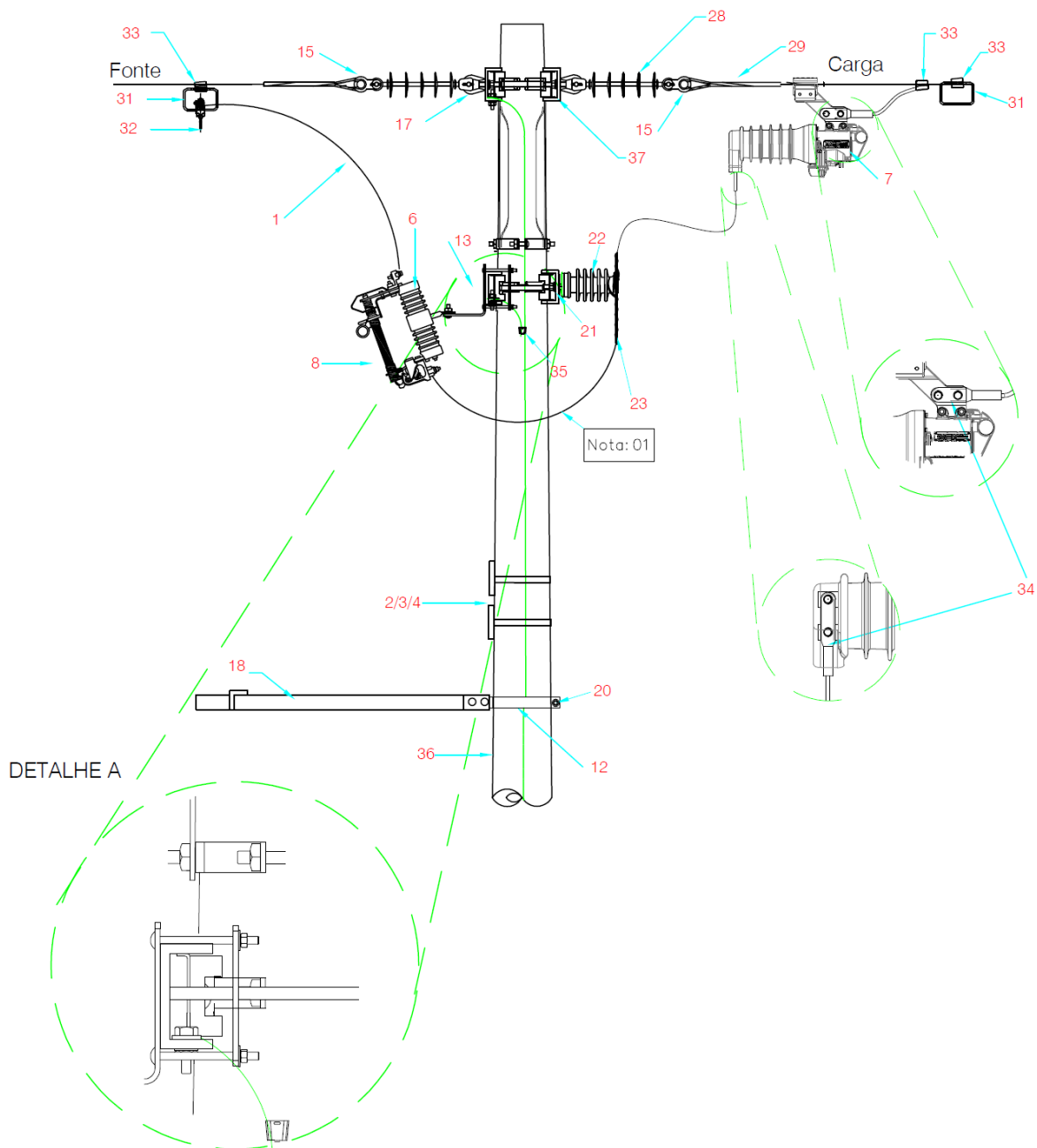
Notas:

- 1) O cabo de aterramento das estruturas metálicas deve ser conectado ao neutro geral.
- 2) Dimensões em milímetros, exceto onde indicado.
- 3) Desenho sem escala.

Assunto: Padrão Construtivo – Religadores Automáticos

Áreas de aplicação

Perímetro: Brasil
 Função Apoio: -
 Função Serviço: -
 Linha de Negócio: Infraestrutura e Redes



Notas:

- 1) Deve-se garantir a distância mínima de 800mm entre o jumper e o neutro geral e/ou rede secundária.
- 2) Quando tratar-se de instalação em estrutura existente, não é necessária a modificação da estrutura, desde que a mesma apresente condição adequada para operação.

Assunto: Padrão Construtivo – Religadores Automáticos

Áreas de aplicação

Perímetro: Brasil
 Função Apoio: -
 Função Serviço: -
 Linha de Negócio: Infraestrutura e Redes

Item	Quant.			Descrição
	1F	2F	3F	
1	5m	10m	15m	Cabo Cobre Coberto 50mm ²
2	2	2	2	Placa para numeração, conforme PM-Br 480.21 (ET-0160)
3	4	4	4	Abraçadeira flexível preta, conforme PM-Br 761.01 (ET-0049)
4	Variável			Etiqueta adesiva, conforme PM-Br 480.21 (ET-0160)
5	5	5	5	Cabo Nu Cobre MD 35mm ²
6	1	2	3	Chave fusível 25kV, conforme (ET-0277)
7	1	2	3	Religador Monofásico FuseSaver 25 kV
8	1	2	3	(Nota 1)
9	2	2	2	Mão Francesa Perfilada 1.534mm, conforme PM-Br 430.01 (ET-0160)
10	2	2	2	Mão Francesa Plana 1.053mm, conforme PM-Br 430.02 (ET-0160)
11	6	6	6	Cinta para Poste Circular, conforme PM-Br 435.07 (ET-0160)
12	2	2	2	Cinta H, conforme PM-Br 480.08 (ET-0160)
13	1	2	3	Suporte L, conforme PM-Br 410.35 (ET-0160)
14	4	4	4	Sela para Cruzeta de Aço, conforme PM-Br 470.08 (ET-0160)
15	2	4	6	Manilha Sapatilha, conforme PM-Br 510.03 (ET-0160)
16	27	28	29	Arruela Quadrada M16, conforme PM-Br 410.03 (ET-0160)
17	2	4	6	Porca Olhal, conforme PM-Br 410.39 (ET-0160)
18	1	1	1	Suporte de Escada, conforme PM-Br 462.14 (ET-0160)
19	2	2	2	Parafuso Cab Abaulada M16x45mm, conforme PM-Br 410.15 (ET-0160)
20	17	17	17	Parafuso Cab Abaulada M16x70mm, conforme PM-Br 410.15 (ET-0160)
21	1	2	3	Pino Curto de Isolador, conforme PM-Br 515.07 (ET-0160)
22	1	2	3	Isolador Tipo Pilar 25kV, conforme GSCC-010
23	0,5	1	1,5	Fio nu 6mm ²
24	2	2	2	Arruela Redonda p/ Parafuso 3/8", conforme PM-Br 480.10 (ET-0160)
25	2	2	2	Parafuso Cab e porca sextavada 3/8" x 7/8", conforme PM-Br 480.09 (ET-0160)
26	2	2	2	Conector Compressão Cobre 35mm ² , conforme PM-Br 710.48 (ET-0051)
27	6	6	6	Parafuso Rosca Dupla, conforme PM-Br 410.28 (ET-0160)
28	2	4	6	Isolador Ancoragem, conforme GSCC-010 (Typecode: GSCC010/1)
29	2	4	6	Alça Pré-formada, conforme PM-Br 730.14 (ET-0053)
31	2	4	6	Estribo, conforme PM-Br 710.71 (ET-0051)
32	1	2	3	Grampo de Linha Viva, conforme PM-Br 710.70 (ET-0051)
33	4	7	10	Conector Cunha, conforme PM-Br 710.54 (ET-0051)
34	2	4	6	Conector Comp. Cabo Coberto 50mm ² , conforme PM-Br 710.38 (ET-0051)
35	1	1	1	Conector Cunha Tipo VII, conforme PM-Br 710.39 (ET-0051)
36	1	1	1	Poste Concreto Seção Circular, conforme GSS-002
37	4	4	4	Cruzeta de Aço 2.000mm, conforme PM-Br 490.09 (ET-0160)

Notas:

- 1) Conforme necessidade do projeto, pode ser utilizado Lâmina Seccionadora (conforme PM-Br 198.06, ET-0147) ou Elo fusível (conforme PM-Br 138.01, ET-0147);
- 2) As ferragens devem ser definidas conforme nível de poluição local.

Assunto: Padrão Construtivo – Religadores Automáticos

Áreas de aplicação

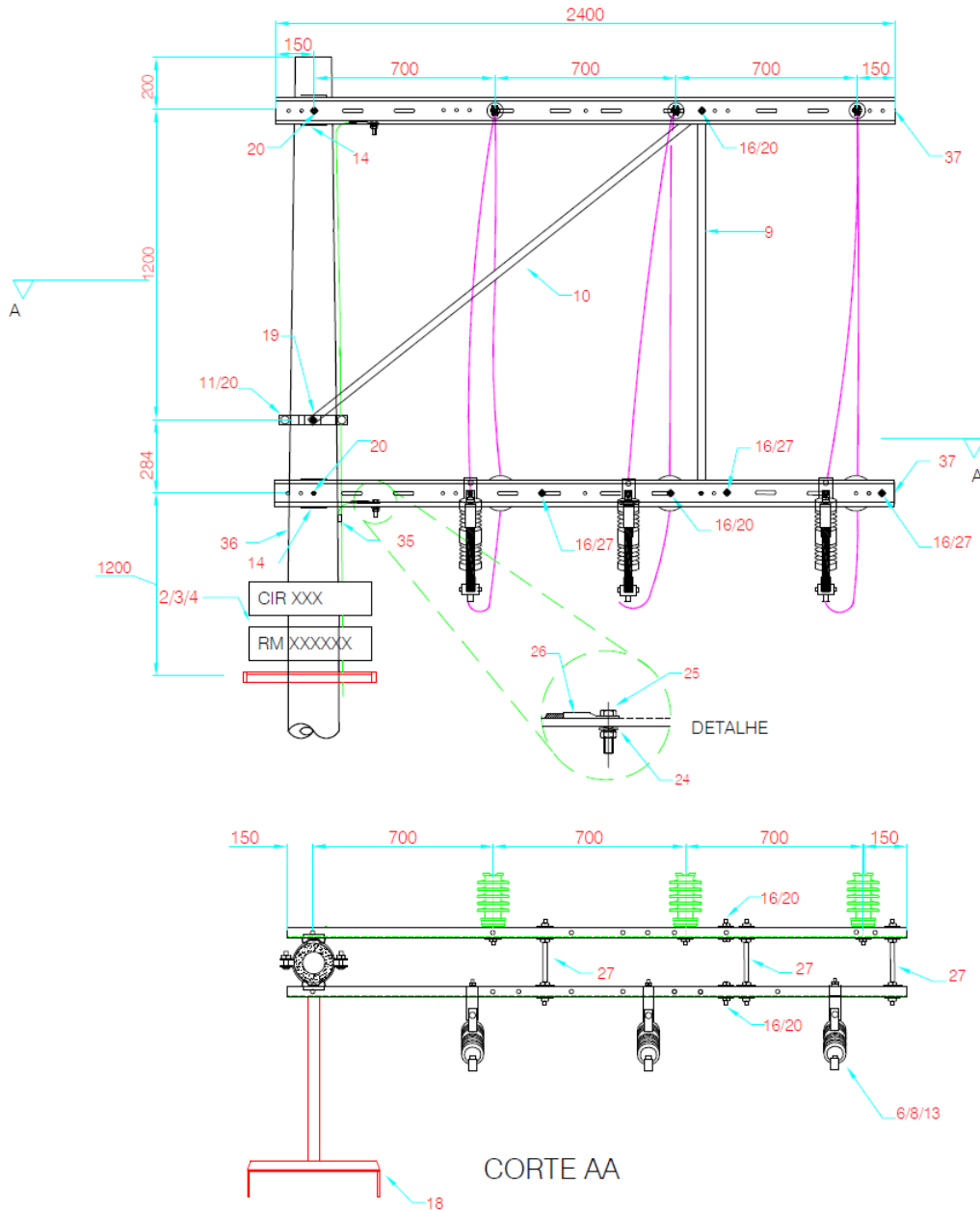
Perímetro: Brasil

Função Apoio: -

Função Serviço: -

Linha de Negócio: Infraestrutura e Redes

Desenho 17 – FuseSaver – 25kV – Montagem em Linha (Beco)



Notas:

- 1) O cabo de aterramento das estruturas metálicas deve ser conectado ao neutro geral.
- 2) Dimensões em milímetros, exceto onde indicado.
- 3) Desenho sem escala.

Assunto: Padrão Construtivo – Religadores Automáticos

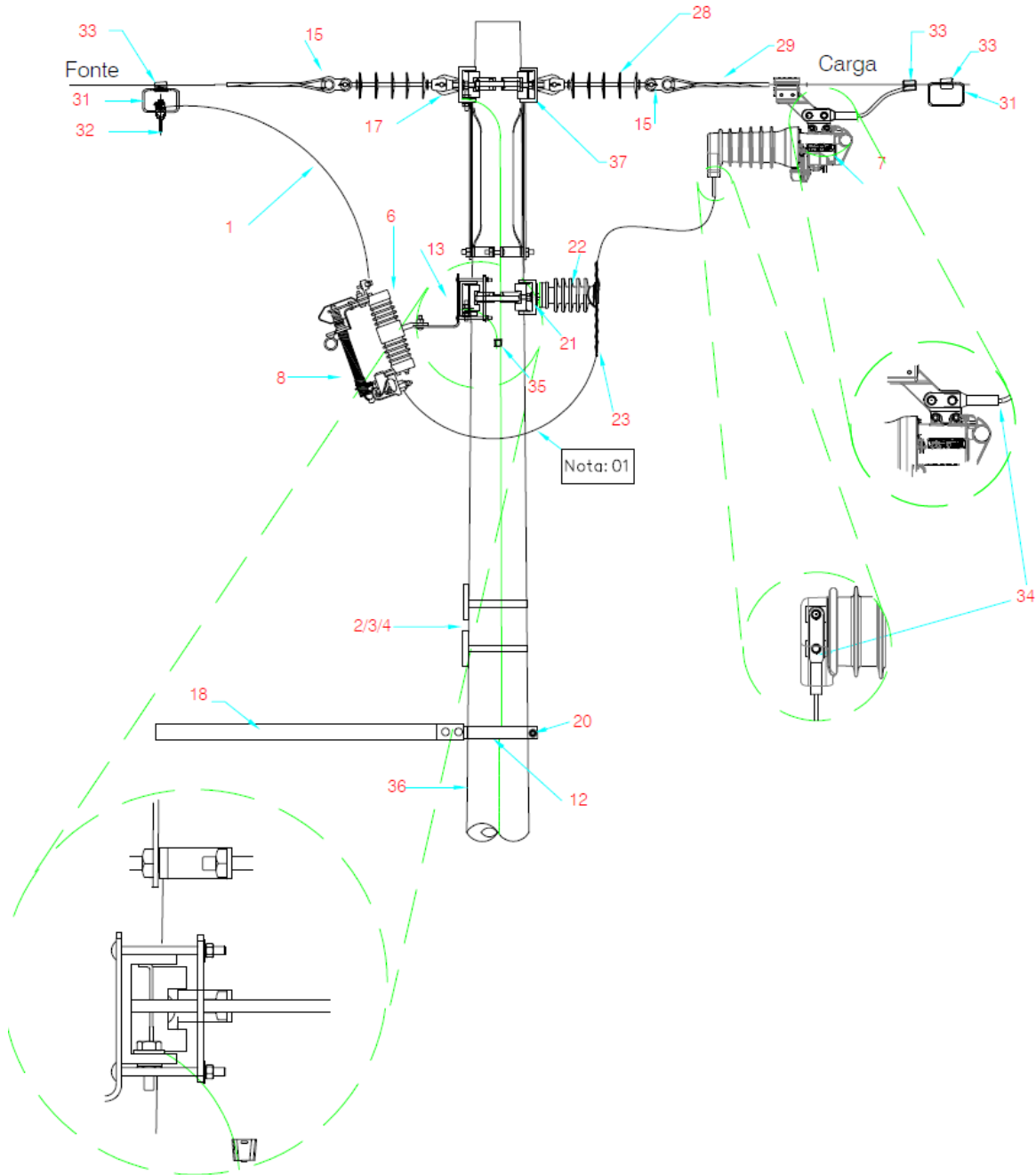
Áreas de aplicação

Perímetro: Brasil

Função Apoio: -

Função Serviço: -

Linha de Negócio: Infraestrutura e Redes



Notas:

- 1) Deve-se garantir a distância mínima de 800mm entre o jumper e o neutro geral e/ou rede secundária.
- 2) Quando tratar-se de instalação em estrutura existente, não é necessária a modificação da estrutura, desde que a mesma apresente condição adequada para operação.

Assunto: Padrão Construtivo – Religadores Automáticos

Áreas de aplicação

Perímetro: Brasil

Função Apoio: -

Função Serviço: -

Linha de Negócio: Infraestrutura e Redes

Item	Quant.			Descrição
	1F	2F	3F	
1	6m	12m	18m	Cabo Cobre Coberto 50mm ²
2	2	2	2	Placa para numeração, conforme PM-Br 480.21 (ET-0160)
3	4	4	4	Abraçadeira flexível preta, conforme PM-Br 761.01 (ET-0049)
4	Variável			Etiqueta adesiva, conforme PM-Br 480.21 (ET-0160)
5	5	5	5	Cabo Nu Cobre MD 35mm ²
6	1	2	3	Chave fusível 25kV, conforme (ET-0277)
7	1	2	3	Religador Monofásico FuseSaver 25 kV
8	1	2	3	(Nota 1)
9	2	2	2	Mão Francesa Perfilada 1.534mm, conforme PM-Br 430.01 (ET-0160)
10	2	2	2	Mão Francesa Perfilada 1.971mm, conforme PM-Br 430.01 (ET-0160)
11	6	6	6	Cinta para Poste Circular, conforme PM-Br 435.07 (ET-0160)
12	2	2	2	Cinta H, conforme PM-Br 480.08 (ET-0160)
13	1	2	3	Suporte L, conforme PM-Br 410.35 (ET-0160)
14	4	4	4	Sela para Cruzeta de Aço, conforme PM-Br 470.08 (ET-0160)
15	2	4	6	Manilha Sapatilha, conforme PM-Br 510.03 (ET-0160)
16	14	21	28	Arruela Quadrada M16, conforme PM-Br 410.03 (ET-0160)
17	2	4	6	Porca Olhal, conforme PM-Br 410.39 (ET-0160)
18	1	1	1	Suporte de Escada, conforme PM-Br 462.14 (ET-0160)
19	2	2	2	Parafuso Cab Abaulada M16x45mm, conforme PM-Br 410.15 (ET-0160)
20	17	17	17	Parafuso Cab Abaulada M16x70mm, conforme PM-Br 410.15 (ET-0160)
21	1	2	3	Pino Curto de Isolador, conforme PM-Br 515.07 (ET-0160)
22	1	2	3	Isolador Tipo Pilar 25kV, conforme GSCC-010
23	0,5	1	1,5	Fio nu 6mm ²
24	2	2	2	Arruela Redonda p/ Parafuso 3/8", conforme PM-Br 480.10 (ET-0160)
25	2	2	2	Parafuso Cab e porca sextavada 3/8" x 7/8", conforme PM-Br 480.09 (ET-0160)
26	2	2	2	Conector Compressão Cobre 35mm ² , conforme PM-Br 710.48 (ET-0051)
27	6	6	6	Parafuso Rosca Dupla, conforme PM-Br 410.28 (ET-0160)
28	2	4	6	Isolador Ancoragem, conforme GSCC-010 (Typecode: GSCC010/1)
29	2	4	6	Alça Pré-formada, conforme PM-Br 730.14 (ET-0053)
31	2	4	6	Estribo, conforme PM-Br 710.71 (ET-0051)
32	1	2	3	Grampo de Linha Viva, conforme PM-Br 710.70 (ET-0051)
33	4	7	10	Conector Cunha, conforme PM-Br 710.54 (ET-0051)
34	2	4	6	Conector Comp. Cabo Coberto 50mm ² , conforme PM-Br 710.38 (ET-0051)
35	1	1	1	Conector Cunha Tipo VII, conforme PM-Br 710.39 (ET-0051)
36	1	1	1	Poste Concreto Seção Circular, conforme GSS-002
37	4	4	4	Cruzeta de Aço 2.400mm, conforme PM-Br 490.09 (ET-0160)

Notas:

- 1) Conforme necessidade do projeto, pode ser utilizado Lâmina Seccionadora (conforme PM-Br 198.06, ET-0147) ou Elo fusível (conforme PM-Br 138.01, ET-0147);
- 2) As ferragens devem ser definidas conforme nível de poluição local.

Assunto: Padrão Construtivo – Religadores Automáticos

Áreas de aplicação

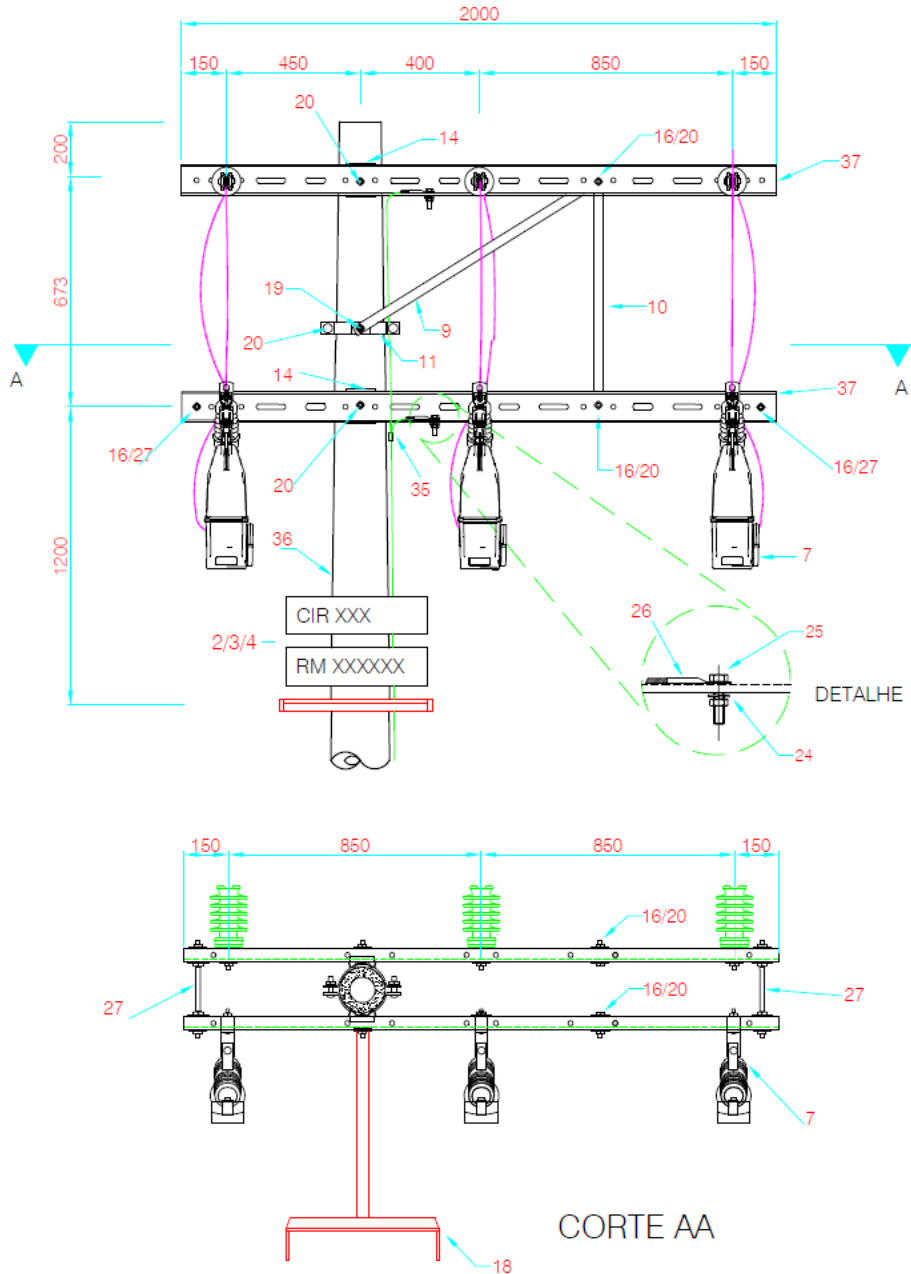
Perímetro: Brasil

Função Apoio: -

Função Serviço: -

Linha de Negócio: Infraestrutura e Redes

Desenho 18 – TripSaver – 15kV (Meio Beco)



Notas:

- 1) O cabo de aterramento das estruturas metálicas deve ser conectado ao neutro geral.
- 2) Dimensões em milímetros, exceto onde indicado.
- 3) Desenho sem escala.

Assunto: Padrão Construtivo – Religadores Automáticos

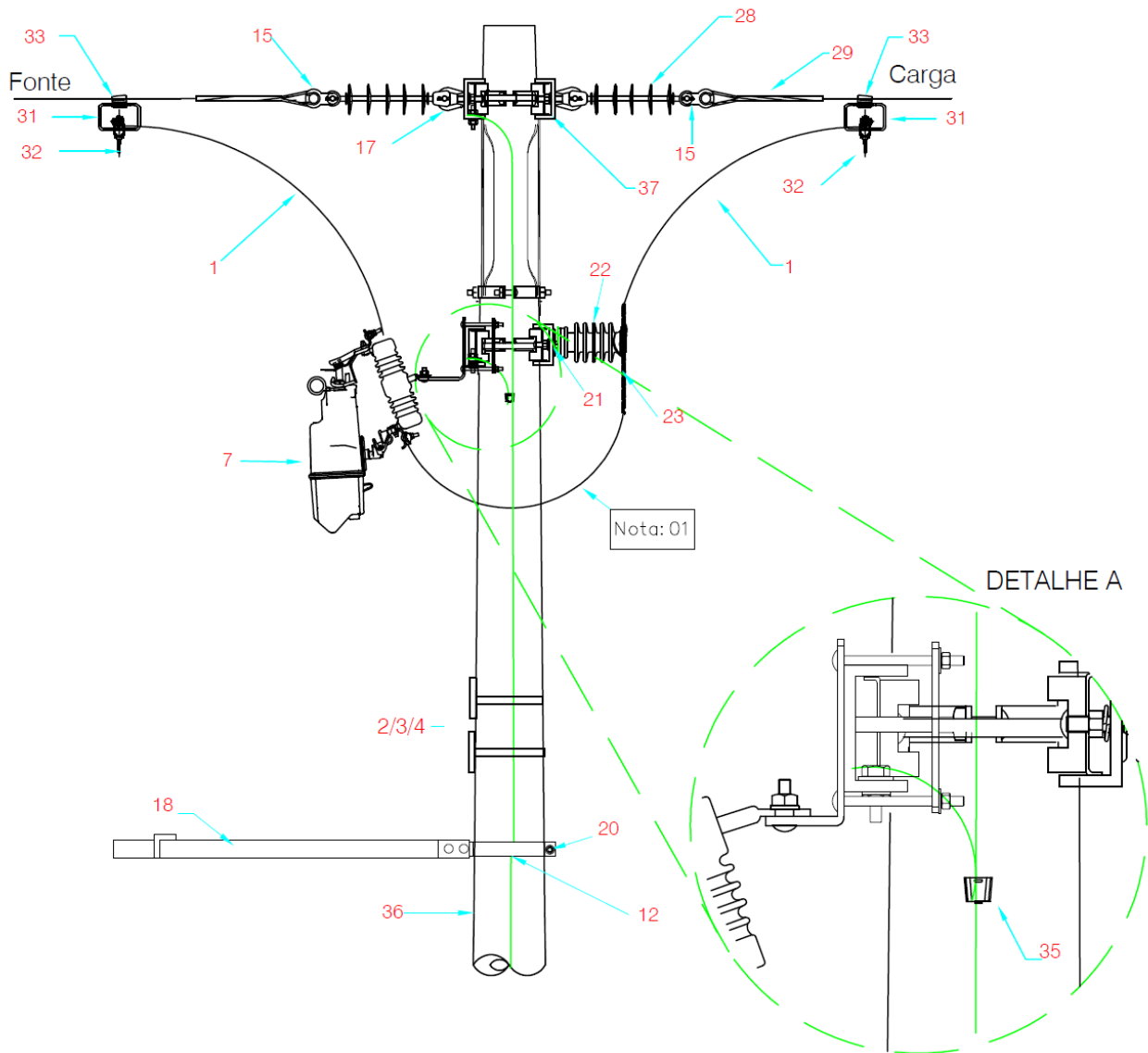
Áreas de aplicação

Perímetro: Brasil

Função Apoio: -

Função Serviço: -

Linha de Negócio: Infraestrutura e Redes



Notas:

- 1) Deve-se garantir a distância mínima de 800mm entre o jumper e o neutro geral e/ou rede secundária.

Assunto: Padrão Construtivo – Religadores Automáticos

Áreas de aplicação

Perímetro: Brasil

Função Apoio: -

Função Serviço: -

Linha de Negócio: Infraestrutura e Redes

Item	Quant.			Descrição
	1F	2F	3F	
1	5m	10m	15m	Cabo Cobre Coberto 50mm ²
2	2	2	2	Placa para numeração, conforme PM-Br 480.21 (ET-0160)
3	4	4	4	Abraçadeira flexível preta, conforme PM-Br 761.01 (ET-0049)
4	Variável			Etiqueta adesiva, conforme PM-Br 480.21 (ET-0160)
5	5	5	5	Cabo Nu Cobre MD 35mm ²
7	1	2	3	Religador Monofásico TripSaver 15 kV
9	2	2	2	Mão Francesa Perfilada 993mm, conforme PM-Br 430.01 (ET-0160)
10	2	2	2	Mão Francesa Plana 726mm, conforme PM-Br 430.02 (ET-0160)
11	6	6	6	Cinta para Poste Circular, conforme PM-Br 435.07 (ET-0160)
12	2	2	2	Cinta H, conforme PM-Br 480.08 (ET-0160)
14	4	4	4	Sela para Cruzeta de Aço, conforme PM-Br 470.08 (ET-0160)
15	2	4	6	Manilha Sapatilha, conforme PM-Br 510.03 (ET-0160)
16	17	24	31	Arruela Quadrada M16, conforme PM-Br 410.03 (ET-0160)
17	2	4	6	Porca Olhal, conforme PM-Br 410.39 (ET-0160)
18	1	1	1	Suporte de Escada, conforme PM-Br 462.14 (ET-0160)
19	2	2	2	Parafuso Cab Abaulada M16x45mm, conforme PM-Br 410.15 (ET-0160)
20	17	17	17	Parafuso Cab Abaulada M16x70mm, conforme PM-Br 410.15 (ET-0160)
21	1	2	3	Pino Curto de Isolador, conforme PM-Br 515.07 (ET-0160)
22	1	2	3	Isolador Tipo Pilar 15kV, conforme GSCC-010
23	0,5	1	1,5	Fio nu 6mm ²
24	2	2	2	Arruela Redonda p/ Parafuso 3/8", conforme PM-Br 480.10 (ET-0160)
25	2	2	2	Parafuso Cab e porca sextavada 3/8" x 7/8", conforme PM-Br 480.09 (ET-0160)
26	2	2	2	Conector Compressão Cobre 35mm ² , conforme PM-Br 710.48 (ET-0051)
27	5	5	5	Parafuso Rosca Dupla, conforme PM-Br 410.28 (ET-0160)
28	2	4	6	Isolador Ancoragem, conforme GSCC-010 (Typecode: GSCC010/1) (Nota 3)
31	2	4	6	Estribo, conforme PM-Br 710.71 (ET-0051)
32	2	4	6	Grampo de Linha Viva, conforme PM-Br 710.70 (ET-0051)
33	3	7	9	Conector Cunha, conforme PM-Br 710.54 (ET-0051)
35	1	1	1	Conector Cunha Tipo VII, conforme PM-Br 710.39 (ET-0051)
36	1	1	1	Poste Concreto Seção Circular, conforme GSS-002
37	4	4	4	Cruzeta de Aço 2.000mm, conforme PM-Br 490.09 (ET-0160)

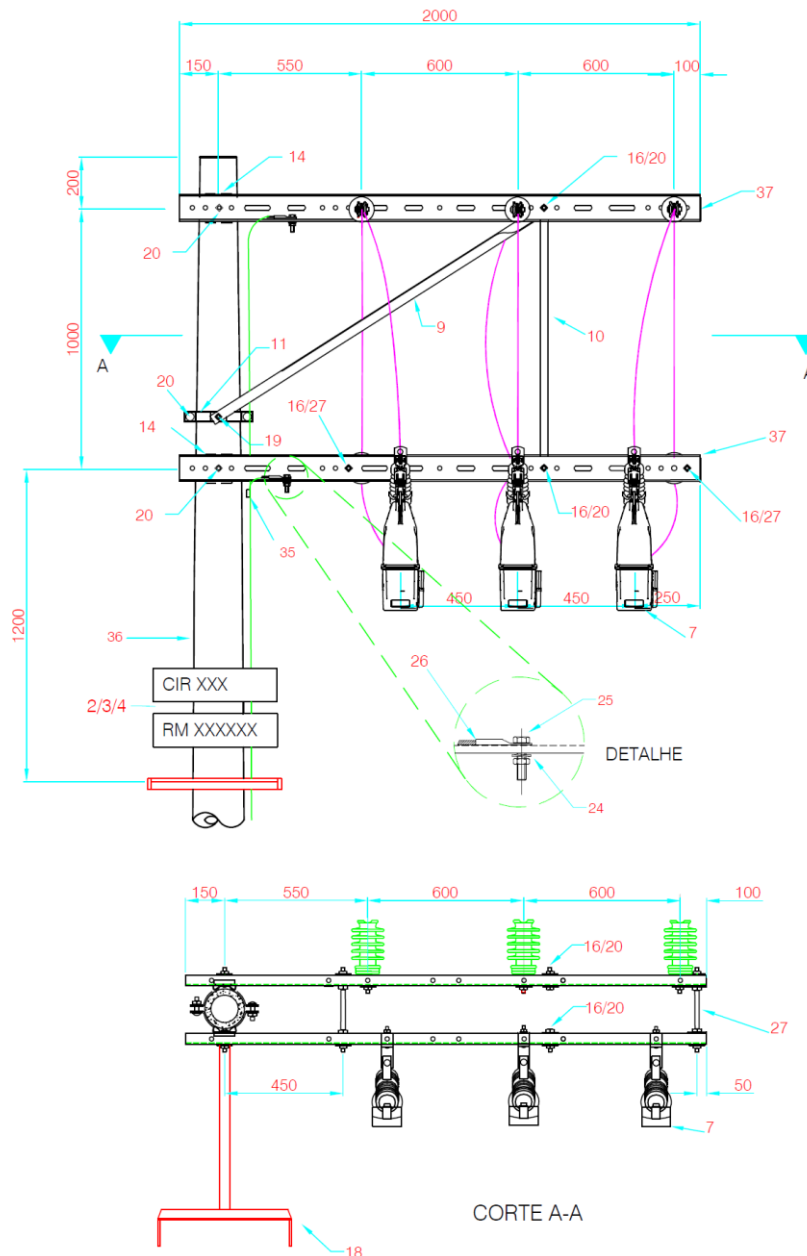
- 1) As ferragens devem ser definidas conforme nível de poluição local.
- 2) O TripSaver deve ser instalado com o suporte fornecido pelo fabricante.
- 3) Quando tratar-se de conversão de estrutura existente (chave fusível) para instalação de religadores monofásicos, pode-se manter os isoladores de suspensão de 15kV, desde que possuam condições adequadas e técnicas de uso.

Assunto: Padrão Construtivo – Religadores Automáticos

Áreas de aplicação

Perímetro: Brasil
 Função Apoio: -
 Função Serviço: -
 Linha de Negócio: Infraestrutura e Redes

Desenho 19 – TripSaver – 15kV (Beco)



Notas:

- 1) O cabo de aterramento das estruturas metálicas deve ser conectado ao neutro geral.
- 2) Dimensões em milímetros, exceto onde indicado.
- 3) Desenho sem escala.

Assunto: Padrão Construtivo – Religadores Automáticos

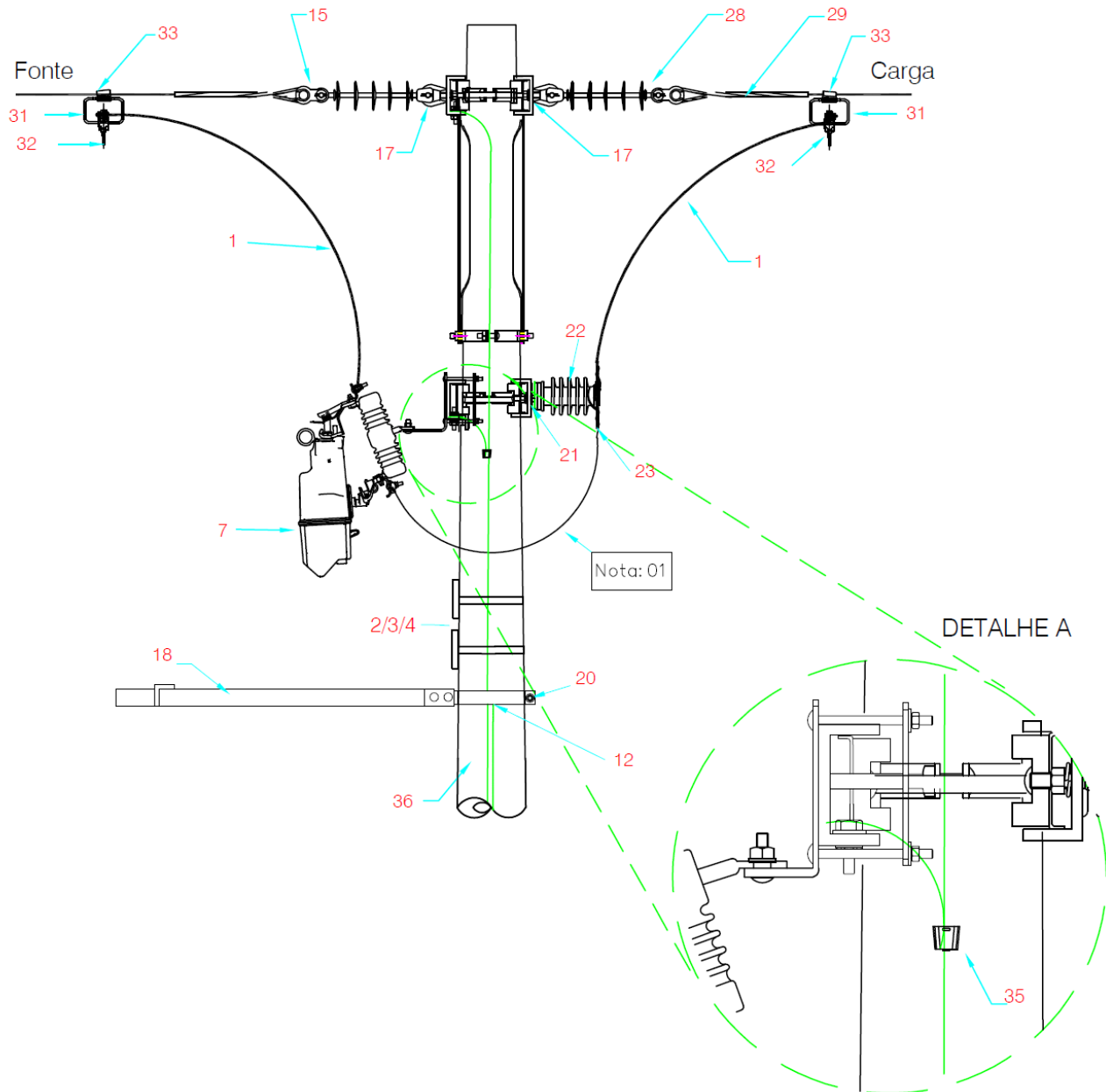
Áreas de aplicação

Perímetro: Brasil

Função Apoio: -

Função Serviço: -

Linha de Negócio: Infraestrutura e Redes



Notas:

- 1) Deve-se garantir a distância mínima de 800mm entre o jumper e o neutro geral e/ou rede secundária.

Assunto: Padrão Construtivo – Religadores Automáticos

Áreas de aplicação

Perímetro: Brasil

Função Apoio: -

Função Serviço: -

Linha de Negócio: Infraestrutura e Redes

Item	Quant.			Descrição
	1F	2F	3F	
1	5m	10m	15m	Cabo Cobre Coberto 50mm ²
2	2	2	2	Placa para numeração, conforme PM-Br 480.21 (ET-0160)
3	4	4	4	Abraçadeira flexível preta, conforme PM-Br 761.01 (ET-0049)
4	Variável			Etiqueta adesiva, conforme PM-Br 480.21 (ET-0160)
5	5	5	5	Cabo Nu Cobre MD 35mm ²
7	1	2	3	Religador Monofásico TripSaver 15 kV
9	2	2	2	Mão Francesa Perfilada 1.534mm, conforme PM-Br 430.01 (ET-0160)
10	2	2	2	Mão Francesa Plana 1.053mm, conforme PM-Br 430.02 (ET-0160)
11	6	6	6	Cinta para Poste Circular, conforme PM-Br 435.07 (ET-0160)
12	2	2	2	Cinta H, conforme PM-Br 480.08 (ET-0160)
14	4	4	4	Sela para Cruzeta de Aço, conforme PM-Br 470.08 (ET-0160)
15	2	4	6	Manilha Sapatilha, conforme PM-Br 510.03 (ET-0160)
16	27	28	29	Arruela Quadrada M16, conforme PM-Br 410.03 (ET-0160)
17	2	4	6	Porca Olhal, conforme PM-Br 410.39 (ET-0160)
18	1	1	1	Suporte de Escada, conforme PM-Br 462.14 (ET-0160)
19	2	2	2	Parafuso Cab Abaulada M16x45mm, conforme PM-Br 410.15 (ET-0160)
20	17	17	17	Parafuso Cab Abaulada M16x70mm, conforme PM-Br 410.15 (ET-0160)
21	1	2	3	Pino Curto de Isolador, conforme PM-Br 515.07 (ET-0160)
22	1	2	3	Isolador Tipo Pilar 15kV, conforme GSCC-010
23	0,5	1	1,5	Fio nu 6mm ²
24	2	2	2	Arruela Redonda p/ Parafuso 3/8", conforme PM-Br 480.10 (ET-0160)
25	2	2	2	Parafuso Cab e porca sextavada 3/8" x 7/8", conforme PM-Br 480.09 (ET-0160)
26	2	2	2	Conector Compressão Cobre 35mm ² , conforme PM-Br 710.48 (ET-0051)
27	6	6	6	Parafuso Rosca Dupla, conforme PM-Br 410.28 (ET-0160)
28	2	4	6	Isolador Ancoragem, conforme GSCC-010 (Typecode: GSCC010/1) (Nota 3)
29	2	4	6	Alça Pré-formada, conforme PM-Br 730.14 (ET-0053)
31	2	4	6	Estribo, conforme PM-Br 710.71 (ET-0051)
32	1	2	3	Grampo de Linha Viva, conforme PM-Br 710.70 (ET-0051)
33	4	7	10	Conector Cunha, conforme PM-Br 710.54 (ET-0051)
35	1	1	1	Conector Cunha Tipo VII, conforme PM-Br 710.39 (ET-0051)
36	1	1	1	Poste Concreto Seção Circular, conforme GSS-002
37	4	4	4	Cruzeta de Aço 2.000mm, conforme PM-Br 490.09 (ET-0160)

Notas:

- 1) As ferragens devem ser definidas conforme nível de poluição local.
- 2) O TripSaver deve ser instalado com o suporte fornecido pelo fabricante.
- 3) Quando tratar-se de conversão de estrutura existente (chave fusível) para instalação de religadores monofásicos, pode-se manter os isoladores de suspensão de 15kV, desde que possuam condições adequadas e técnicas de uso.

Assunto: Padrão Construtivo – Religadores Automáticos

Áreas de aplicação

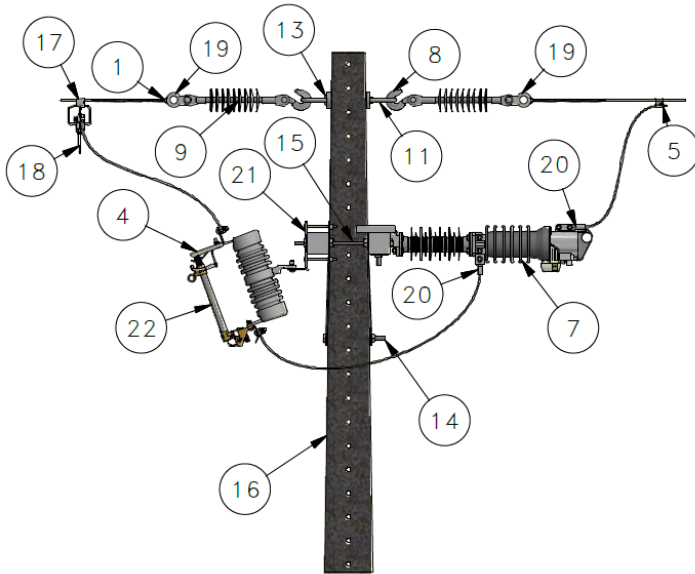
Perímetro: Brasil

Função Apoio: -

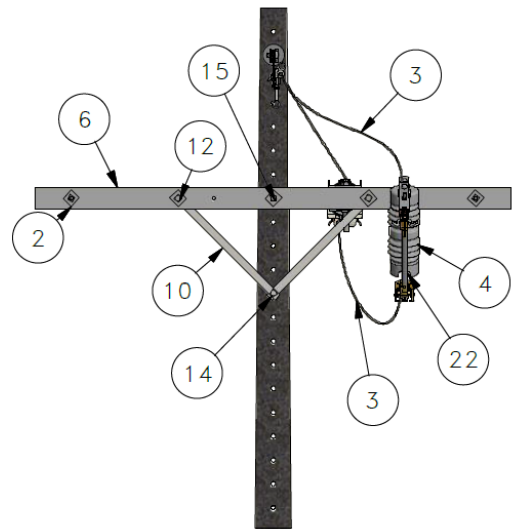
Função Serviço: -

Linha de Negócio: Infraestrutura e Redes

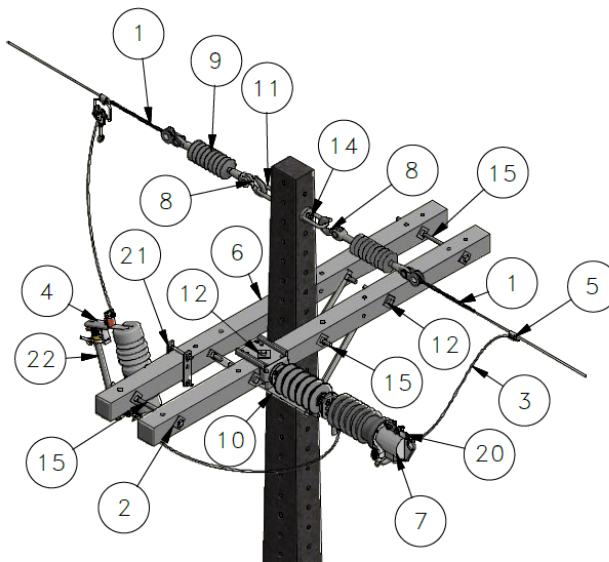
Desenho 20 – FuseSaver – 15kV – Montagem em Cruzeta (U4)



VISTA LATERAL



VISTA FRONTAL



VISTA EM PERSPECTIVA

Assunto: Padrão Construtivo – Religadores Automáticos

Áreas de aplicação

Perímetro: Brasil

Função Apoio: -

Função Serviço: -

Linha de Negócio: Infraestrutura e Redes

Lista de material		
Item	Quant.	Descrição
1	2	Alça Pré-formada, conforme PM-Br 730.14 (ET-0053)
2	16	Arruela Quadrada M16, conforme PM-Br 410.03 (ET-0160)
3	-	Cabo de Alumínio CAA, conforme GSC-003
4	1	Chave Fusível, conforme ET-277
5	1	Conector Cunha, conforme PM-Br 710.54 (ET-0051)
6	2	Cruzeta Retangular 2m, conforme PM-Br 315.01 (ET-0047)
7	1	Religador Monofásico FuseSaver 15 kV
8	2	Gancho Olhal, conforme PM-Br 510.04 (ET-0160)
9	2	Isolador Ancoragem, conforme GSCC-010 (Typecode: GSCC010/1)
10	4	Mão Francesa Plana, conforme PM-Br 430.02 (ET-0160)
11	2	Olhal para parafuso, conforme PM-Br 410.05 (ET-0160)
12	5	Parafuso Cabeça Quadrada M16x150mm, conforme PM-Br 410.10 (ET-0160)
13	1	Parafuso Cabeça Quadrada M16x200mm, conforme PM-Br 410.10 (ET-0160)
14	1	Parafuso Cabeça Quadrada M16x250mm, conforme PM-Br 410.10 (ET-0160)
15	3	Parafuso Cabeça Quadrada M16x400mm, conforme PM-Br 410.10 (ET-0160)
16	1	Poste de Concreto, conforme GSS-002
17	1	Conector cunha com Estribo, conforme PM-Br 710.71 (ET-0051)
18	1	Grampo de Linha Viva, conforme PM-Br 710.70 (ET-0051)
19	2	Manilha Sapatilha, conforme PM-Br 510.03 (ET-0160)
20	2	Conector Compressão, conforme PM-Br 710.38 (ET-0051)
21	1	Suporte L, conforme PM-Br 410.35 (ET-0160)
22	1	Elo Fusível, conforme PM-Br 138.01 (ET-0147)

Áreas de aplicação

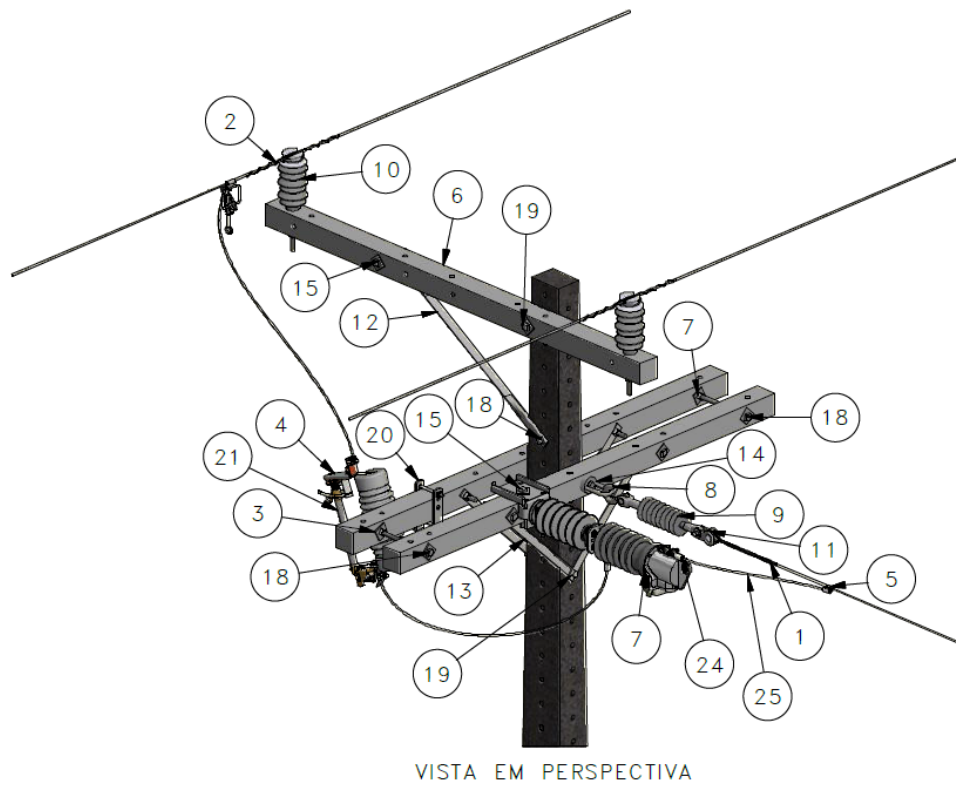
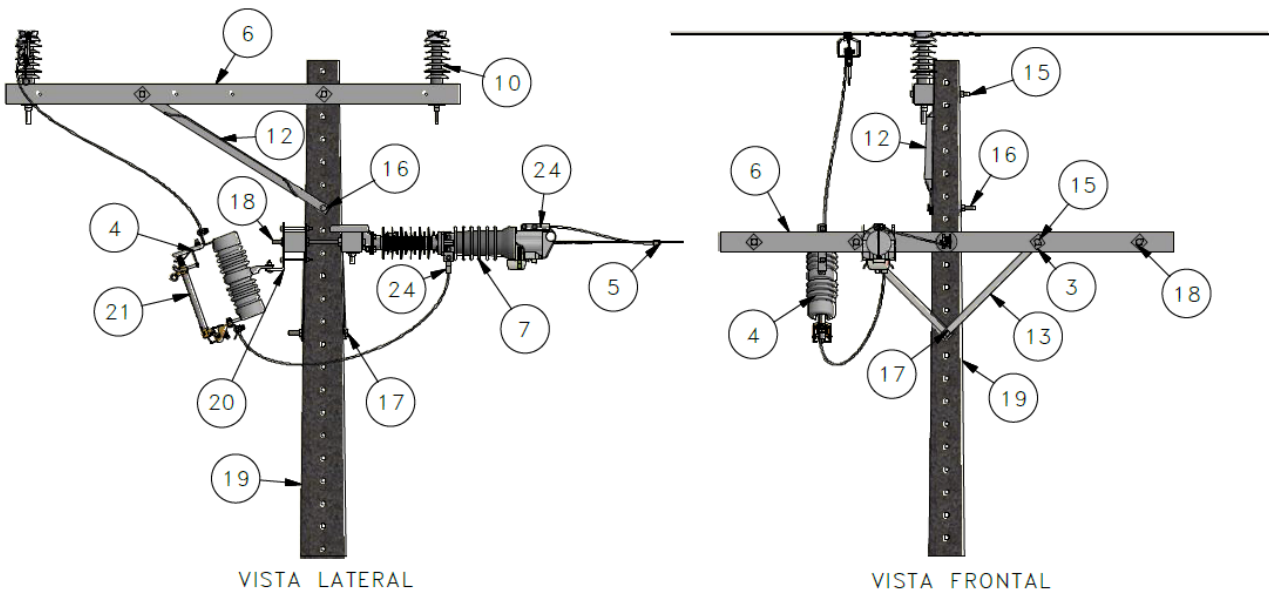
Perímetro: Brasil

Função Apoio: -

Função Serviço: -

Linha de Negócio: Infraestrutura e Redes

Desenho 21 – FuseSaver – 15kV – Montagem em Cruzeta (MB1.U3)



Assunto: Padrão Construtivo – Religadores Automáticos

Áreas de aplicação

Perímetro: Brasil

Função Apoio: -

Função Serviço: -

Linha de Negócio: Infraestrutura e Redes

Lista de material		
Item	Quant.	Descrição
1	1	Alça Pré-formada, conforme PM-Br 730.14 (ET-0053)
2	2	Laço de Topo pré-formado, conforme PM-Br 730.14 (ET-0053)
3	22	Arruela Quadrada M16, conforme PM-Br 410.03 (ET-0160)
4	1	Chave Fusível, conforme ET-277
5	1	Conector Cunha, conforme PM-Br 710.54 (ET-0051)
6	3	Cruzeta Retangular 2m, conforme PM-Br 315.01 (ET-0047)
7	1	Religador Monofásico FuseSaver 15 kV
8	1	Gancho Olhal, conforme PM-Br 510.04 (ET-0160)
9	1	Isolador Anclagem, conforme GSCC-010 (Typecode: GSCC010/1)
10	2	Isolador Pilar Polimérico, conforme GSCC-010
11	1	Manilha Sapatilha, conforme PM-Br 510.03 (ET-0160)
12	1	Mão Francesa Perfilada 993mm, conforme PM-Br 430.01 (ET-0160)
13	4	Mão Francesa Plana, conforme PM-Br 430.02 (ET-0160)
14	1	Olhal para parafuso, conforme PM-Br 410.05 (ET-0160)
15	6	Parafuso Cabeça Quadrada M16x150mm, conforme PM-Br 410.10 (ET-0160)
16	1	Parafuso Cabeça Quadrada M16x200mm, conforme PM-Br 410.10 (ET-0160)
17	2	Parafuso Cabeça Quadrada M16x250mm, conforme PM-Br 410.10 (ET-0160)
18	3	Parafuso Cabeça Quadrada M16x400mm, conforme PM-Br 410.10 (ET-0160)
19	1	Poste de Concreto, conforme GSS-002
20	1	Suporte L, conforme PM-Br 410.35 (ET-0160)
21	1	Elo Fusível, conforme PM-Br 138.01 (ET-0147)
22	1	Conector cunha com Estribo, conforme PM-Br 710.71 (ET-0051)
23	1	Grampo de Linha Viva, conforme PM-Br 710.70 (ET-0051)
24	2	Conector Compressão, conforme PM-Br 710.38 (ET-0051)
25	-	Cabo de Alumínio CAA, conforme GSC-003

Áreas de aplicação

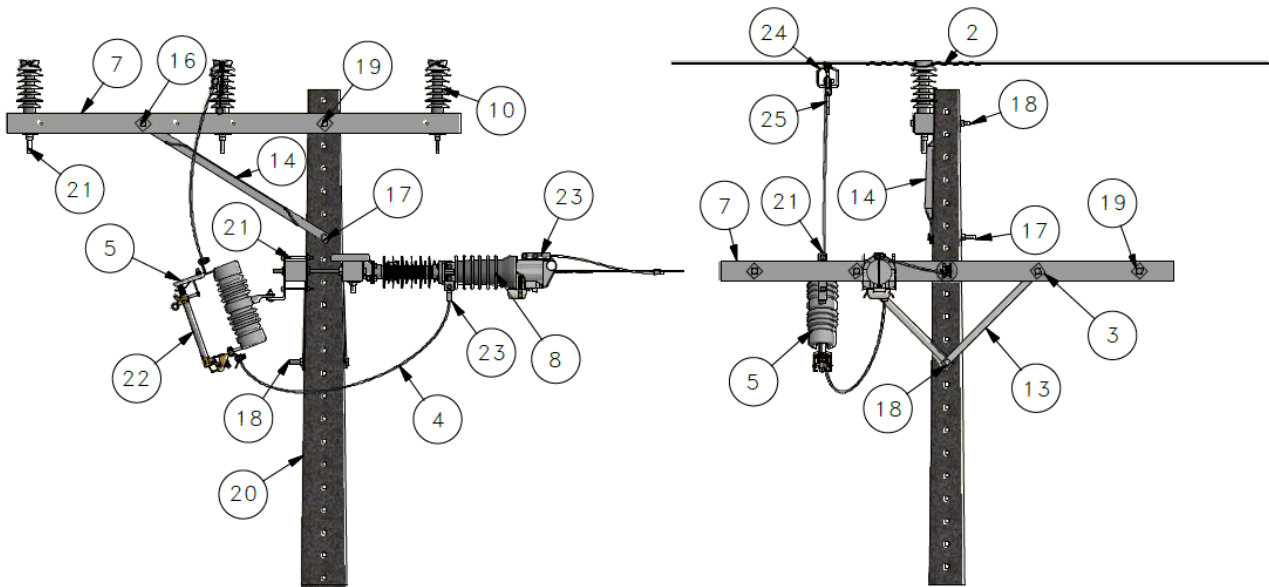
Perímetro: Brasil

Função Apoio: -

Função Serviço: -

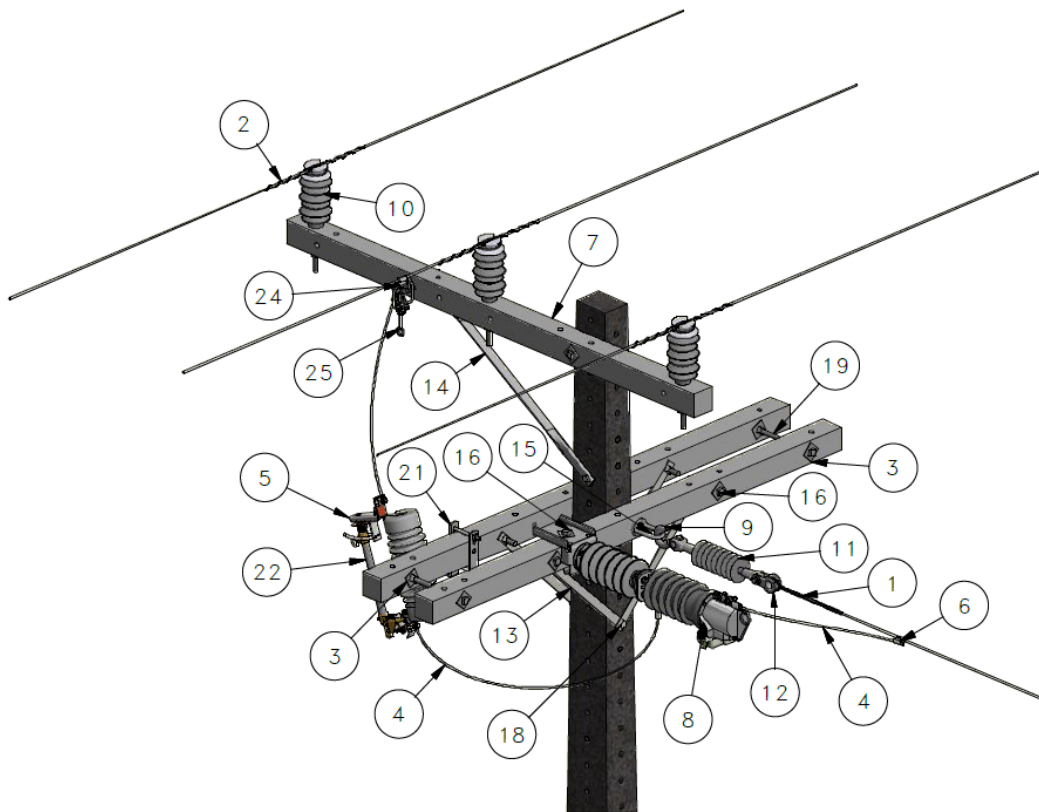
Linha de Negócio: Infraestrutura e Redes

Desenho 22 – FuseSaver – 15kV – Montagem em Cruzeta (M1.U3)



VISTA LATERAL

VISTA FRONTAL



VISTA EM PERSPECTIVA

Assunto: Padrão Construtivo – Religadores Automáticos

Áreas de aplicação

Perímetro: Brasil

Função Apoio: -

Função Serviço: -

Linha de Negócio: Infraestrutura e Redes

Lista de material		
Item	Quant.	Descrição
1	1	Alça Pré-formada, conforme PM-Br 730.14 (ET-0053)
2	3	Laço de Topo pré-formado, conforme PM-Br 730.14 (ET-0053)
3	23	Arruela Quadrada M16, conforme PM-Br 410.03 (ET-0160)
4	-	Cabo de Alumínio CAA, conforme GSC-003
5	1	Chave Fusível, conforme ET-277
6	1	Conector Cunha, conforme PM-Br 710.54 (ET-0051)
7	3	Cruzeta Retangular 2m, conforme PM-Br 315.01 (ET-0047)
8	1	Religador Monofásico FuseSaver 15 kV
9	1	Gancho Olhal, conforme PM-Br 510.04 (ET-0160)
10	3	Isolador Pilar Polimérico, conforme GSCC-010
11	1	Isolador Ancoragem, conforme GSCC-010 (Typecode: GSCC010/1)
12	1	Manilha Sapatilha, conforme PM-Br 510.03 (ET-0160)
13	4	Mão Francesa Plana, conforme PM-Br 430.02 (ET-0160)
14	1	Mão Francesa Perfilada 993mm, conforme PM-Br 430.01 (ET-0160)
15	1	Olhal para parafuso, conforme PM-Br 410.05 (ET-0160)
16	6	Parafuso Cabeça Quadrada M16x150mm, conforme PM-Br 410.10 (ET-0160)
17	1	Parafuso Cabeça Quadrada M16x200mm, conforme PM-Br 410.10 (ET-0160)
18	1	Parafuso Cabeça Quadrada M16x250mm, conforme PM-Br 410.10 (ET-0160)
19	3	Parafuso Cabeça Quadrada M16x400mm, conforme PM-Br 410.10 (ET-0160)
20	1	Poste de Concreto, conforme GSS-002
21	1	Suporte L, conforme PM-Br 410.35 (ET-0160)
22	1	Elo Fusível, conforme PM-Br 138.01 (ET-0147)
23	2	Conector Compressão, conforme PM-Br 710.38 (ET-0051)
24	1	Conector cunha com Estribo, conforme PM-Br 710.71 (ET-0051)
25	1	Grampo de Linha Viva, conforme PM-Br 710.70 (ET-0051)

Assunto: Padrão Construtivo – Religadores Automáticos

Áreas de aplicação

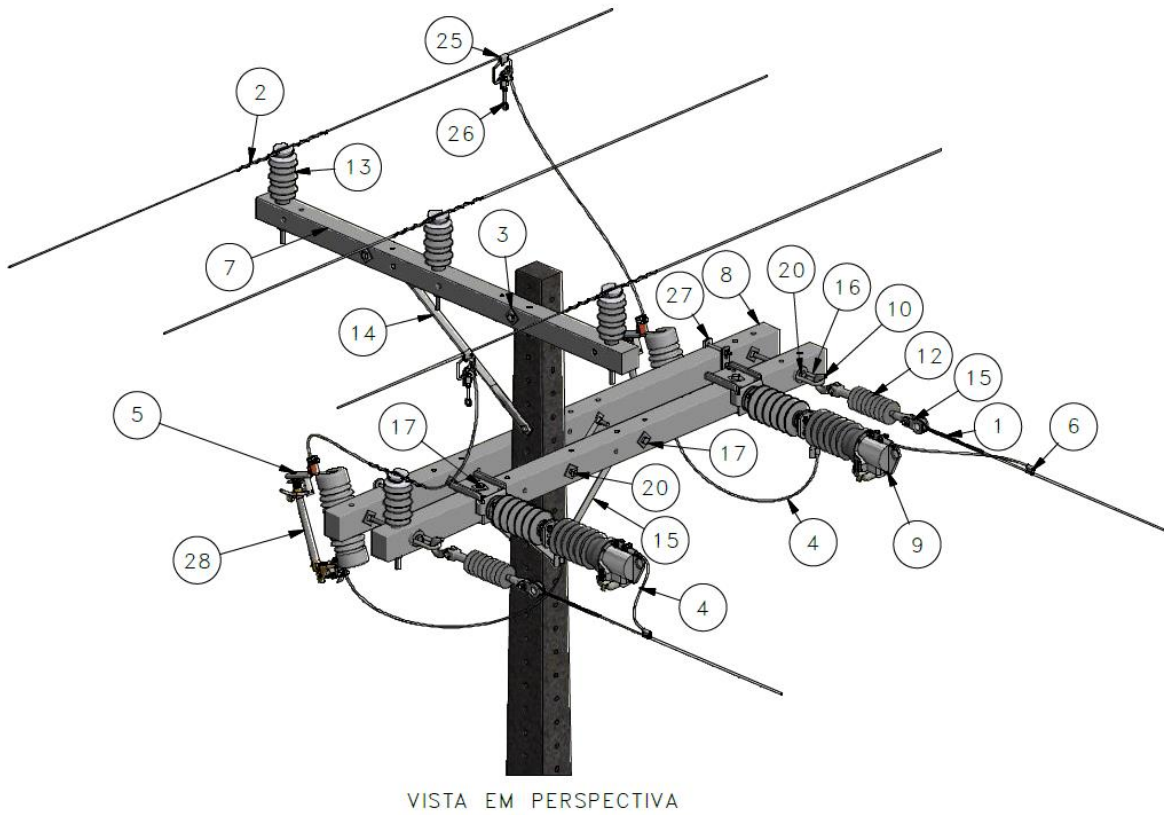
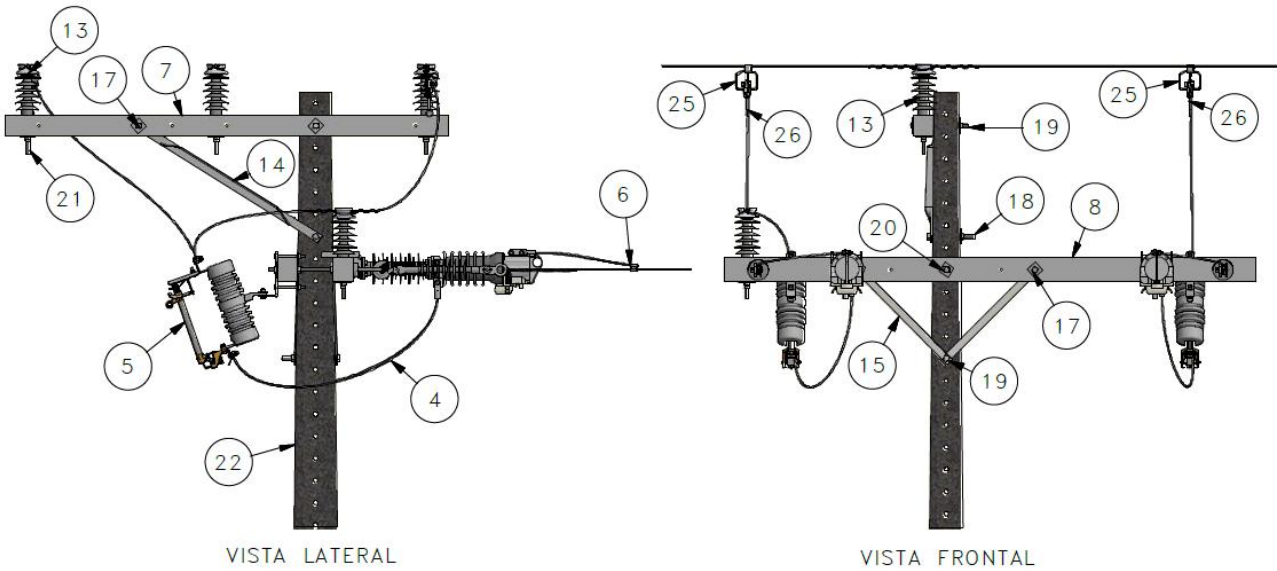
Perímetro: Brasil

Função Apoio: -

Função Serviço: -

Linha de Negócio: Infraestrutura e Redes

Desenho 23 – FuseSaver – 15kV – Montagem em Cruzeta (M1.MB3)



Assunto: Padrão Construtivo – Religadores Automáticos

Áreas de aplicação

Perímetro: Brasil

Função Apoio: -

Função Serviço: -

Linha de Negócio: Infraestrutura e Redes

Lista de material		
Item	Quant.	Descrição
1	2	Alça Pré-formada, conforme PM-Br 730.14 (ET-0053)
2	4	Laço de Topo pré-formado, conforme PM-Br 730.14 (ET-0053)
3	28	Arruela Quadrada M16, conforme PM-Br 410.03 (ET-0160)
4	-	Cabo de Alumínio CAA, conforme GSC-003
5	2	Chave Fusível, conforme ET-277
6	2	Conector Cunha, conforme PM-Br 710.54 (ET-0051)
7	1	Cruzeta Retangular 2m, conforme PM-Br 315.01 (ET-0047)
8	2	Cruzeta Retangular 2,4m, conforme PM-Br 315.01 (ET-0047)
9	2	Religador Monofásico FuseSaver 15 kV
10	2	Gancho Olhal, conforme PM-Br 510.04 (ET-0160)
12	2	Isolador Ancoragem, conforme GSCC-010 (Typecode: GSCC010/1)
13	4	Isolador Pilar Polimérico, conforme GSCC-010
14	1	Mão Francesa Perfilada 993mm, conforme PM-Br 430.01 (ET-0160)
15	4	Mão Francesa Plana, conforme PM-Br 430.02 (ET-0160)
16	2	Olhal para parafuso, conforme PM-Br 410.05 (ET-0160)
17	7	Parafuso Cabeça Quadrada M16x150mm, conforme PM-Br 410.10 (ET-0160)
18	2	Parafuso Cabeça Quadrada M16x200mm, conforme PM-Br 410.10 (ET-0160)
19	2	Parafuso Cabeça Quadrada M16x250mm, conforme PM-Br 410.10 (ET-0160)
20	3	Parafuso Cabeça Quadrada M16x400mm, conforme PM-Br 410.10 (ET-0160)
22	1	Poste de Concreto, conforme GSS-002
25	2	Conector cunha com Estribo, conforme PM-Br 710.71 (ET-0051)
26	2	Grampo de Linha Viva, conforme PM-Br 710.70 (ET-0051)
27	2	Suporte L, conforme PM-Br 410.35 (ET-0160)
28	2	Elo Fusível, conforme PM-Br 138.01 (ET-0147)
29	4	Conector Compressão, conforme PM-Br 710.38 (ET-0051)

Assunto: Padrão Construtivo – Religadores Automáticos

Áreas de aplicação

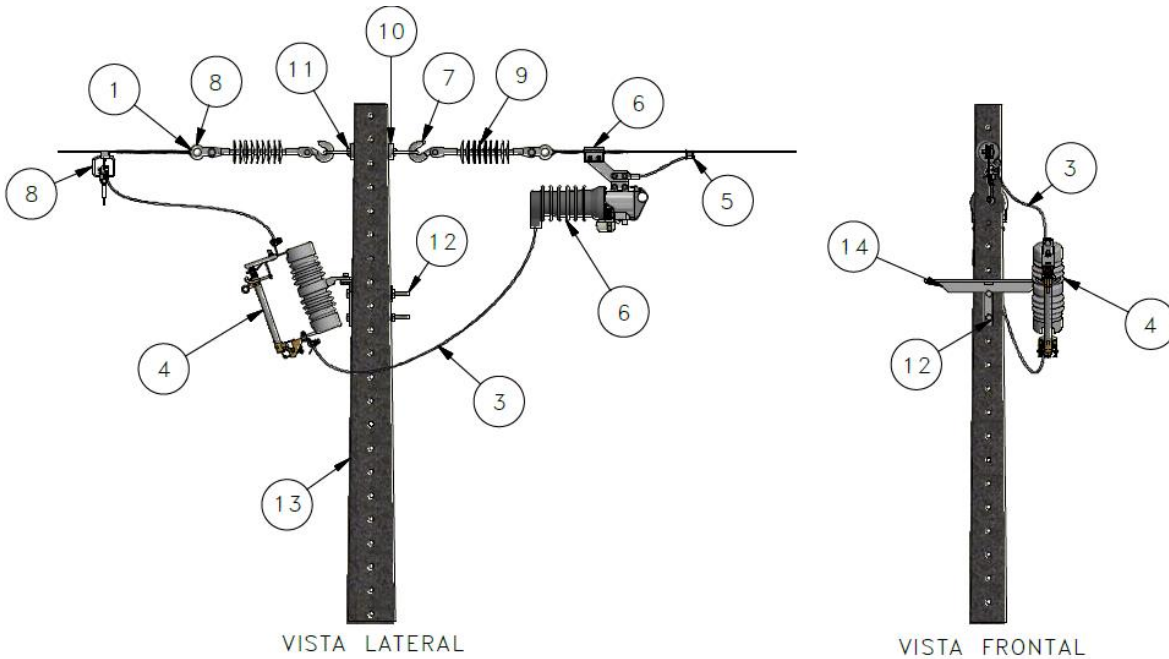
Perímetro: Brasil

Função Apoio: -

Função Serviço: -

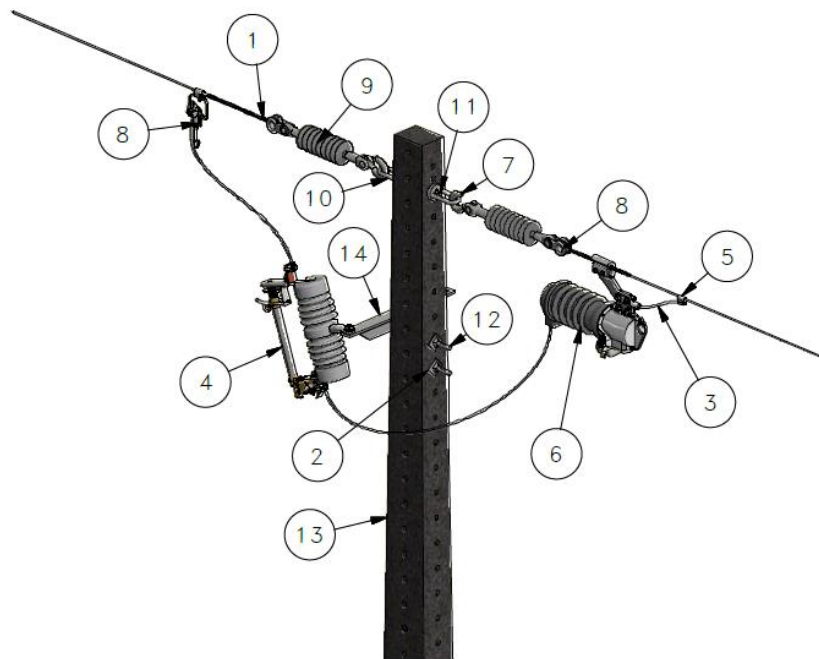
Linha de Negócio: Infraestrutura e Redes

Desenho 24 – FuseSaver – 15kV – Montagem em Linha (U4)



VISTA LATERAL

VISTA FRONTAL



VISTA EM PERSPECTIVA

Assunto: Padrão Construtivo – Religadores Automáticos

Áreas de aplicação

Perímetro: Brasil

Função Apoio: -

Função Serviço: -

Linha de Negócio: Infraestrutura e Redes

Lista de material		
Item	Quant.	Descrição
1	2	Alça Pré-formada, conforme PM-Br 730.14 (ET-0053)
2	5	Arruela Quadrada M16, conforme PM-Br 410.03 (ET-0160)
3	-	Cabo de Alumínio CAA, conforme GSC-003
4	1	Chave Fusível, conforme ET-277
5	1	Conector Cunha, conforme PM-Br 710.54 (ET-0051)
6	1	Religador Monofásico FuseSaver 15 kV
7	2	Gancho Olhal, conforme PM-Br 510.04 (ET-0160)
8	1	Grampo de Linha Viva, conforme PM-Br 710.70 (ET-0051)
9	2	Isolador Ancoragem, conforme GSCC-010 (Typecode: GSCC010/1)
10	2	Olhal para parafuso, conforme PM-Br 410.05 (ET-0160)
11	1	Parafuso Cabeça Quadrada M16x200mm, conforme PM-Br 410.10 (ET-0160)
12	2	Parafuso Cabeça Quadrada M16x250mm, conforme PM-Br 410.10 (ET-0160)
13	1	Poste de Concreto, conforme GSS-002
14	1	Suporte T, conforme PM-Br 455.06 (ET-0160)

Assunto: Padrão Construtivo – Religadores Automáticos

Áreas de aplicação

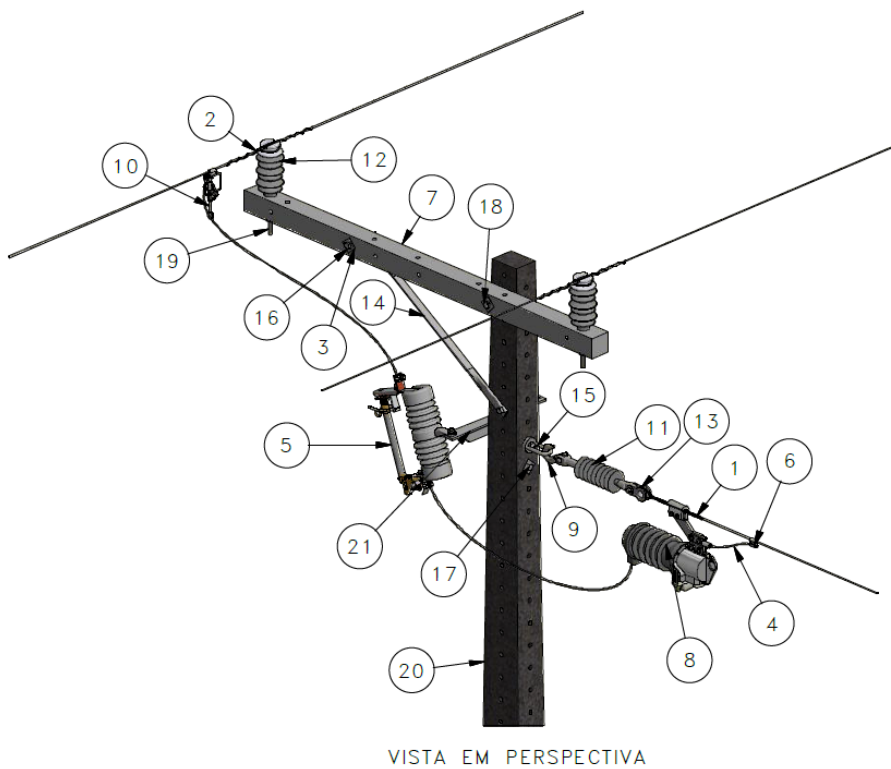
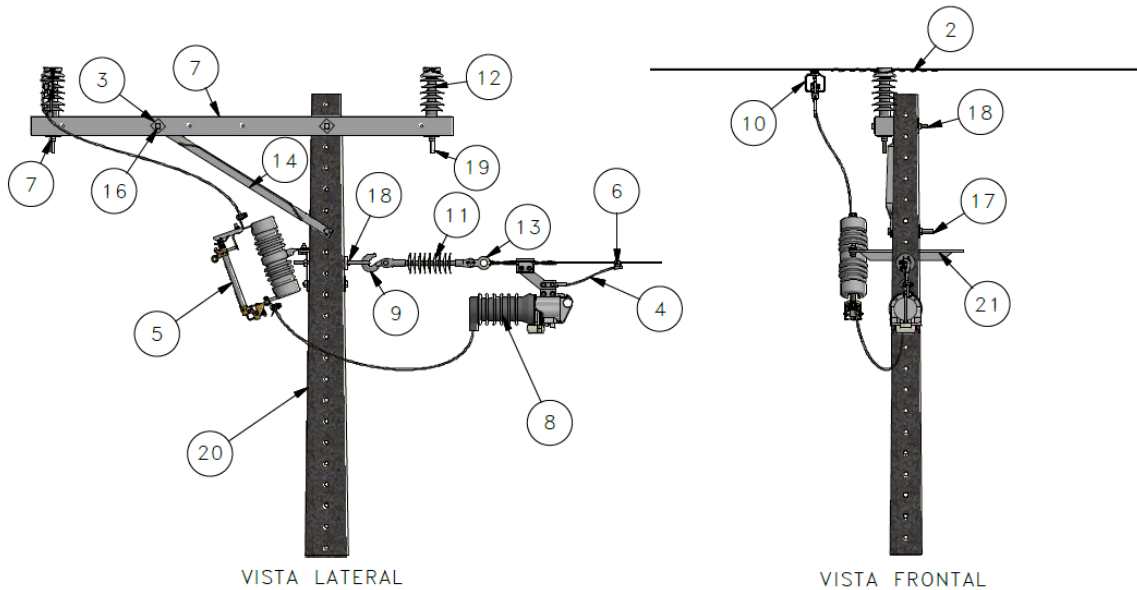
Perímetro: Brasil

Função Apoio: -

Função Serviço: -

Linha de Negócio: Infraestrutura e Redes

Desenho 25 – FuseSaver – 15kV – Montagem em Linha (MB1.U3)



Assunto: Padrão Construtivo – Religadores Automáticos

Áreas de aplicação

Perímetro: Brasil

Função Apoio: -

Função Serviço: -

Linha de Negócio: Infraestrutura e Redes

Lista de material		
Item	Quant.	Descrição
1	1	Alça Pré-formada, conforme PM-Br 730.14 (ET-0053)
2	2	Laço de Topo pré-formado, conforme PM-Br 730.14 (ET-0053)
3	7	Arruela Quadrada M16, conforme PM-Br 410.03 (ET-0160)
4	-	Cabo de Alumínio CAA, conforme GSC-003
5	1	Chave Fusível, conforme ET-277
6	1	Conector Cunha, conforme PM-Br 710.54 (ET-0051)
7	1	Cruzeta Retangular 2m, conforme PM-Br 315.01 (ET-0047)
8	1	Religador Monofásico FuseSaver 15 kV
9	1	Gancho Olhal, conforme PM-Br 510.04 (ET-0160)
10	1	Grampo de Linha Viva, conforme PM-Br 710.70 (ET-0051)
11	1	Isolador Ancoragem, conforme GSCC-010 (Typecode: GSCC010/1)
12	2	Isolador Pilar Polimérico, conforme GSCC-010
13	1	Manilha Sapatilha, conforme PM-Br 510.03 (ET-0160)
14	1	Mão Francesa Perfilada 993mm, conforme PM-Br 430.01 (ET-0160)
15	1	Olhal para parafuso, conforme PM-Br 410.05 (ET-0160)
16	1	Parafuso Cabeça Quadrada M16x150mm, conforme PM-Br 410.10 (ET-0160)
17	2	Parafuso Cabeça Quadrada M16x200mm, conforme PM-Br 410.10 (ET-0160)
18	2	Parafuso Cabeça Quadrada M16x250mm, conforme PM-Br 410.10 (ET-0160)
20	1	Poste de Concreto, conforme GSS-002
21	1	Suporte T, conforme PM-Br 455.06 (ET-0160)

Assunto: Padrão Construtivo – Religadores Automáticos

Áreas de aplicação

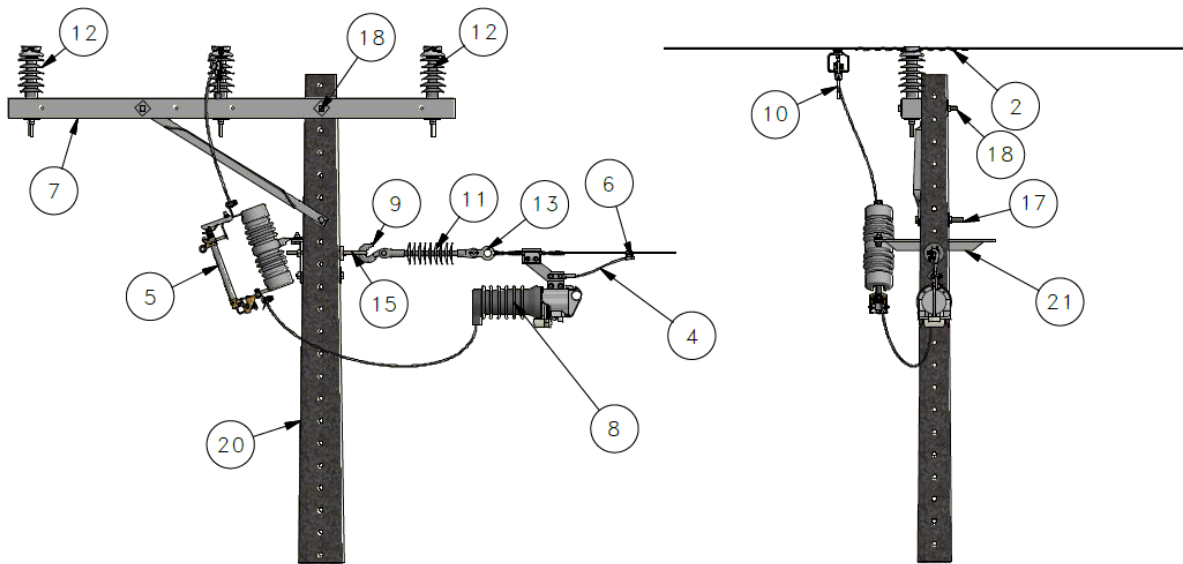
Perímetro: Brasil

Função Apoio: -

Função Serviço: -

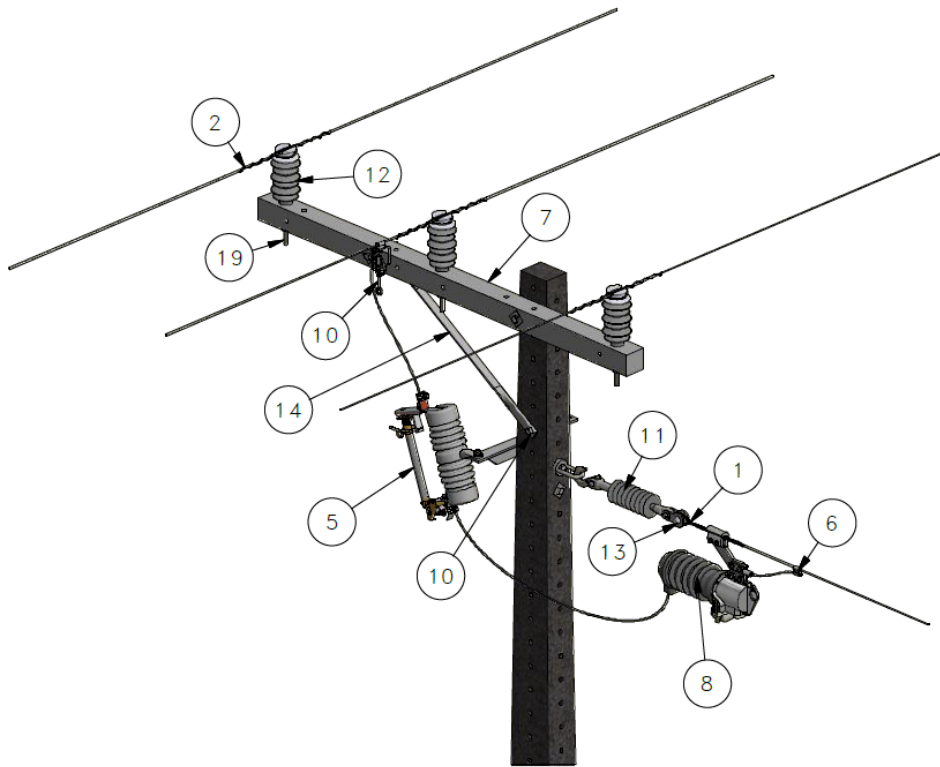
Linha de Negócio: Infraestrutura e Redes

Desenho 26 – FuseSaver – 15kV – Montagem em Linha (M1.U3)



VISTA LATERAL

VISTA FRONTAL



VISTA EM PERSPECTIVA

Assunto: Padrão Construtivo – Religadores Automáticos

Áreas de aplicação

Perímetro: Brasil

Função Apoio: -

Função Serviço: -

Linha de Negócio: Infraestrutura e Redes

Lista de material		
Item	Quant.	Descrição
1	1	Alça Pré-formada, conforme PM-Br 730.14 (ET-0053)
2	3	Laço de Topo pré-formado, conforme PM-Br 730.14 (ET-0053)
3	8	Arruela Quadrada M16, conforme PM-Br 410.03 (ET-0160)
4	-	Cabo de Alumínio CAA, conforme GSC-003
5	1	Chave Fusível, conforme ET-277
6	1	Conector Cunha, conforme PM-Br 710.54 (ET-0051)
7	1	Cruzeta Retangular 2m, conforme PM-Br 315.01 (ET-0047)
8	1	Religador Monofásico FuseSaver 15 kV
9	1	Gancho Olhal, conforme PM-Br 510.04 (ET-0160)
10	1	Grampo de Linha Viva, conforme PM-Br 710.70 (ET-0051)
11	1	Isolador Ancoragem, conforme GSCC-010 (Typecode: GSCC010/1)
12	3	Isolador Pilar Polimérico, conforme GSCC-010
13	1	Manilha Sapatilha, conforme PM-Br 510.03 (ET-0160)
14	1	Mão Francesa Perfilada 993mm, conforme PM-Br 430.01 (ET-0160)
15	1	Olhal para parafuso, conforme PM-Br 410.05 (ET-0160)
16	1	Parafuso Cabeça Quadrada M16x150mm, conforme PM-Br 410.10 (ET-0160)
17	2	Parafuso Cabeça Quadrada M16x200mm, conforme PM-Br 410.10 (ET-0160)
18	2	Parafuso Cabeça Quadrada M16x250mm, conforme PM-Br 410.10 (ET-0160)
20	1	Poste de Concreto, conforme GSS-002
21	1	Suporte T, conforme PM-Br 455.06 (ET-0160)

Assunto: Padrão Construtivo – Religadores Automáticos

Áreas de aplicação

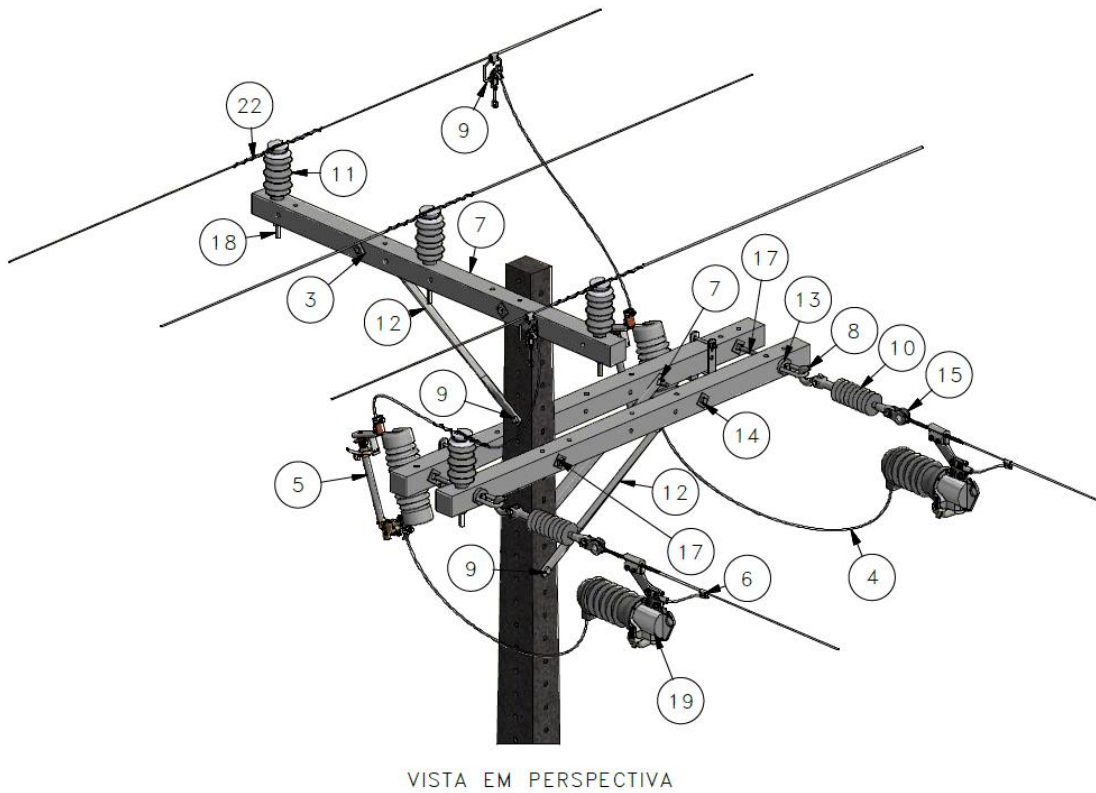
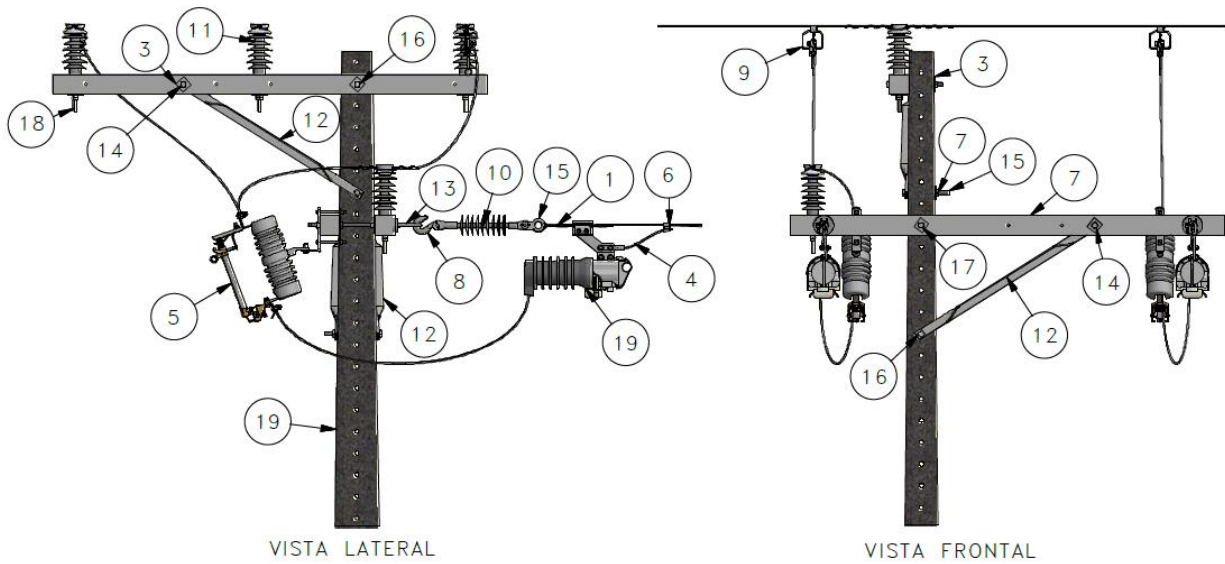
Perímetro: Brasil

Função Apoio: -

Função Serviço: -

Linha de Negócio: Infraestrutura e Redes

Desenho 27 – FuseSaver – 15kV – Montagem em Linha (M1.MB3)



Assunto: Padrão Construtivo – Religadores Automáticos

Áreas de aplicação

Perímetro: Brasil

Função Apoio: -

Função Serviço: -

Linha de Negócio: Infraestrutura e Redes

Lista de material		
Item	Quant.	Descrição
1	2	Alça Pré-formada, conforme PM-Br 730.14 (ET-0053)
2	4	Laço de Topo pré-formado, conforme PM-Br 730.14 (ET-0053)
3	18	Arruela Quadrada M16, conforme PM-Br 410.03 (ET-0160)
4	-	Cabo de Alumínio CAA, conforme GSC-003
5	2	Chave Fusível, conforme ET-277
6	2	Conector Cunha, conforme PM-Br 710.54 (ET-0051)
7	3	Cruzeta Retangular 2m, conforme PM-Br 315.01 (ET-0047)
8	1	Gancho Olhal, conforme PM-Br 510.04 (ET-0160)
9	1	Grampo de Linha Viva, conforme PM-Br 710.70 (ET-0051)
10	2	Isolador Ancoragem, conforme GSCC-010 (Typecode: GSCC010/1)
11	4	Isolador Pilar Polimérico, conforme GSCC-010
12	3	Mão Francesa Perfilada 993mm, conforme PM-Br 430.01 (ET-0160)
13	2	Olhal para parafuso, conforme PM-Br 410.05 (ET-0160)
14	3	Parafuso Cabeça Quadrada M16x150mm, conforme PM-Br 410.10 (ET-0160)
15	1	Parafuso Cabeça Quadrada M16x200mm, conforme PM-Br 410.10 (ET-0160)
16	2	Parafuso Cabeça Quadrada M16x250mm, conforme PM-Br 410.10 (ET-0160)
17	3	Parafuso Cabeça Quadrada M16x400mm, conforme PM-Br 410.10 (ET-0160)
18	1	Poste de Concreto, conforme GSS-002

Assunto: Padrão Construtivo – Religadores Automáticos

Áreas de aplicação

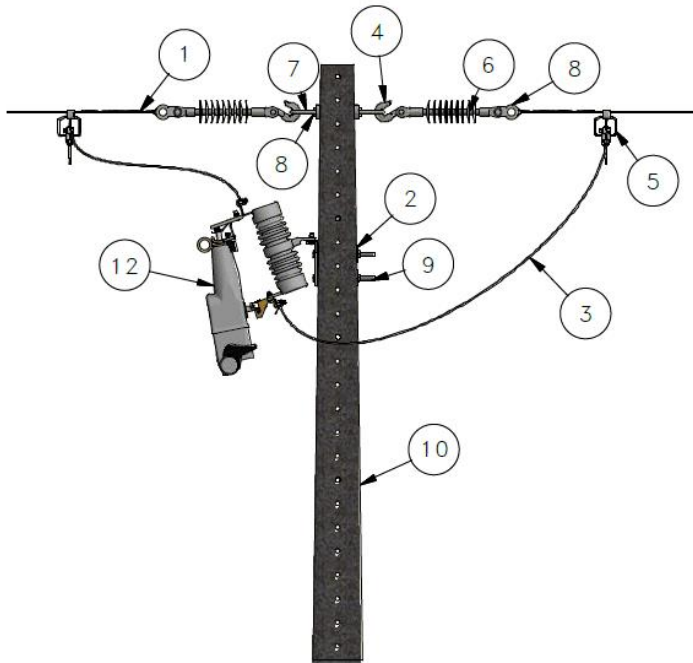
Perímetro: Brasil

Função Apoio: -

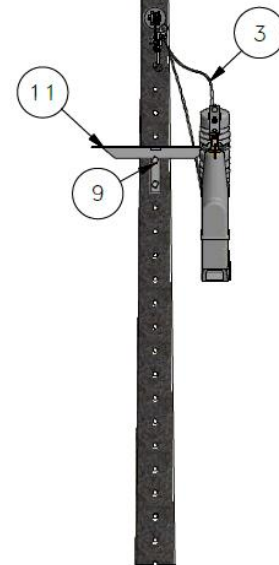
Função Serviço: -

Linha de Negócio: Infraestrutura e Redes

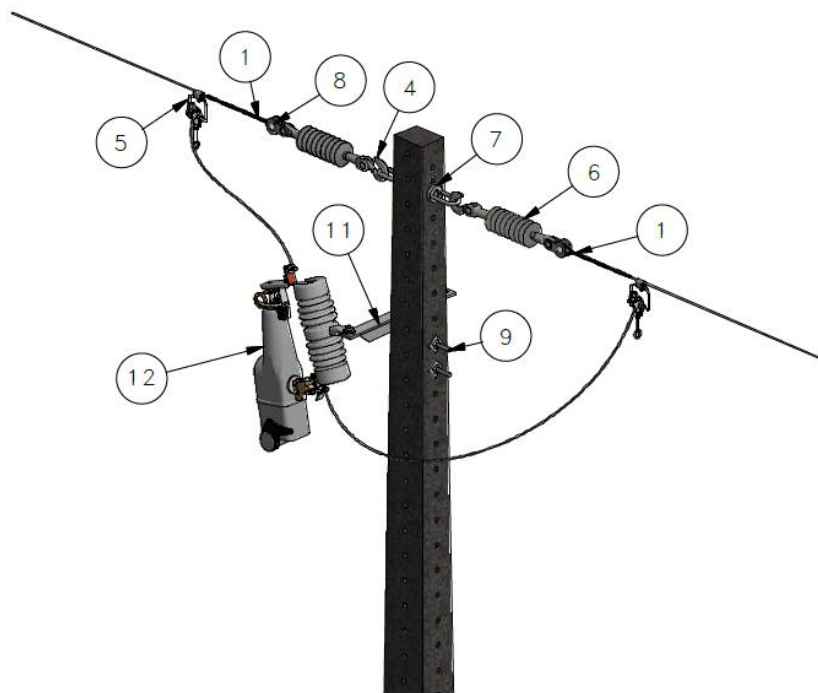
Desenho 28 – TripSaver – 15kV (U4)



VISTA LATERAL



VISTA FRONTAL



VISTA EM PERSPECTIVA

Assunto: Padrão Construtivo – Religadores Automáticos**Áreas de aplicação**

Perímetro: Brasil

Função Apoio: -

Função Serviço: -

Linha de Negócio: Infraestrutura e Redes

Lista de material		
Item	Quant.	Descrição
1	2	Alça Pré-formada, conforme PM-Br 730.14 (ET-0053)
2	5	Arruela Quadrada M16, conforme PM-Br 410.03 (ET-0160)
3	-	Cabo de Alumínio CAA, conforme GSC-003
4	2	Gancho Olhal, conforme PM-Br 510.04 (ET-0160)
5	2	Grampo de Linha Viva, conforme PM-Br 710.70 (ET-0051)
6	2	Isolador Ancoragem, conforme GSCC-010 (Typecode: GSCC010/1)
7	2	Olhal para parafuso, conforme PM-Br 410.05 (ET-0160)
8	1	Parafuso Cabeça Quadrada M16x200mm, conforme PM-Br 410.10 (ET-0160)
9	2	Parafuso Cabeça Quadrada M16x250mm, conforme PM-Br 410.10 (ET-0160)
10	1	Poste de Concreto, conforme GSS-002
11	1	Suporte T, conforme PM-Br 455.06 (ET-0160)
12	1	Religador Monofásico TripSaver 15 kV

Assunto: Padrão Construtivo – Religadores Automáticos

Áreas de aplicação

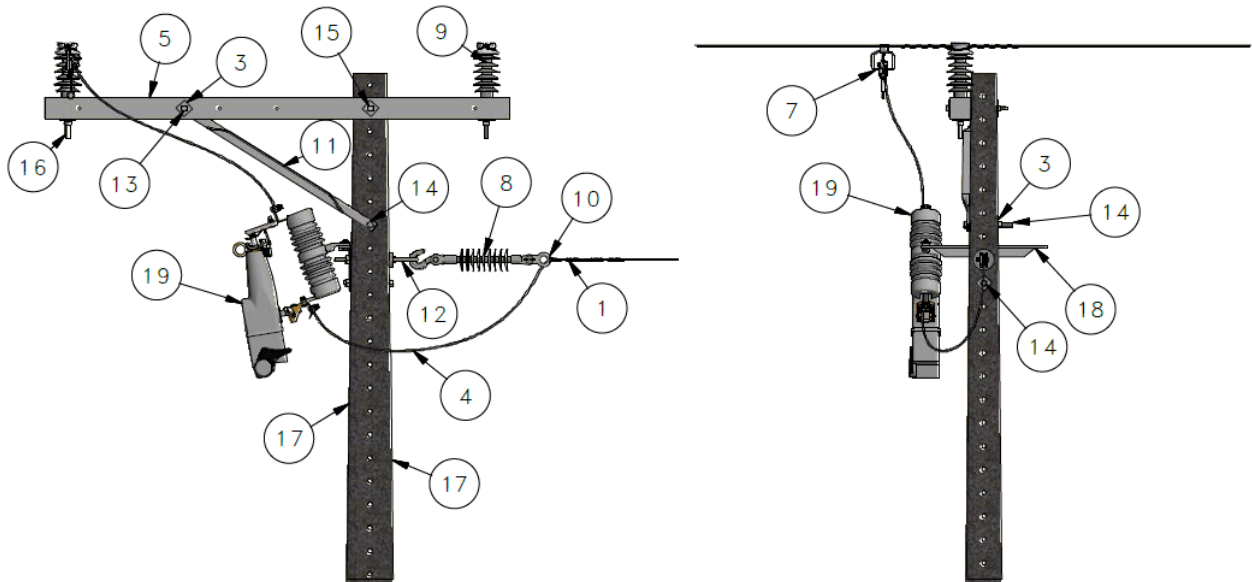
Perímetro: Brasil

Função Apoio: -

Função Serviço: -

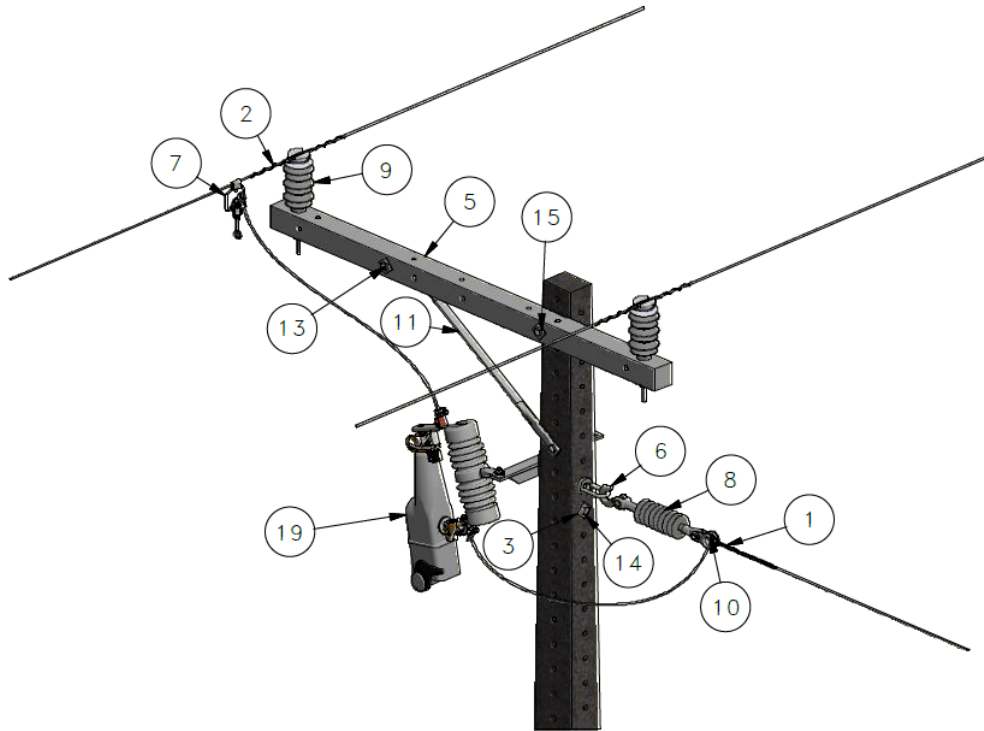
Linha de Negócio: Infraestrutura e Redes

Desenho 29 – TripSaver – 15kV (MB1.U3)



VISTA LATERAL

VISTA FRONTAL



VISTA EM PERSPECTIVA

Assunto: Padrão Construtivo – Religadores Automáticos

Áreas de aplicação

Perímetro: Brasil

Função Apoio: -

Função Serviço: -

Linha de Negócio: Infraestrutura e Redes

Lista de material		
Item	Quant.	Descrição
1	1	Alça Pré-formada, conforme PM-Br 730.14 (ET-0053)
2	2	Laço de Topo pré-formado, conforme PM-Br 730.14 (ET-0053)
3	7	Arruela Quadrada M16, conforme PM-Br 410.03 (ET-0160)
4	-	Cabo de Alumínio CAA, conforme GSC-003
5	1	Cruzeta Retangular 2m, conforme PM-Br 315.01 (ET-0047)
6	1	Gancho Olhal, conforme PM-Br 510.04 (ET-0160)
7	1	Grampo de Linha Viva, conforme PM-Br 710.70 (ET-0051)
8	1	Isolador Ancoragem, conforme GSCC-010 (Typecode: GSCC010/1)
9	2	Isolador Pilar Polimérico, conforme GSCC-010
10	1	Manilha Sapatilha, conforme PM-Br 510.03 (ET-0160)
11	1	Mão Francesa Perfilada 993mm, conforme PM-Br 430.01 (ET-0160)
12	1	Olhal para parafuso, conforme PM-Br 410.05 (ET-0160)
13	1	Parafuso Cabeça Quadrada M16x150mm, conforme PM-Br 410.10 (ET-0160)
14	2	Parafuso Cabeça Quadrada M16x200mm, conforme PM-Br 410.10 (ET-0160)
15	2	Parafuso Cabeça Quadrada M16x250mm, conforme PM-Br 410.10 (ET-0160)
17	1	Poste de Concreto, conforme GSS-002
18	1	Suporte T, conforme PM-Br 455.06 (ET-0160)
29	1	Religador Monofásico TripSaver 15 kV

Assunto: Padrão Construtivo – Religadores Automáticos

Áreas de aplicação

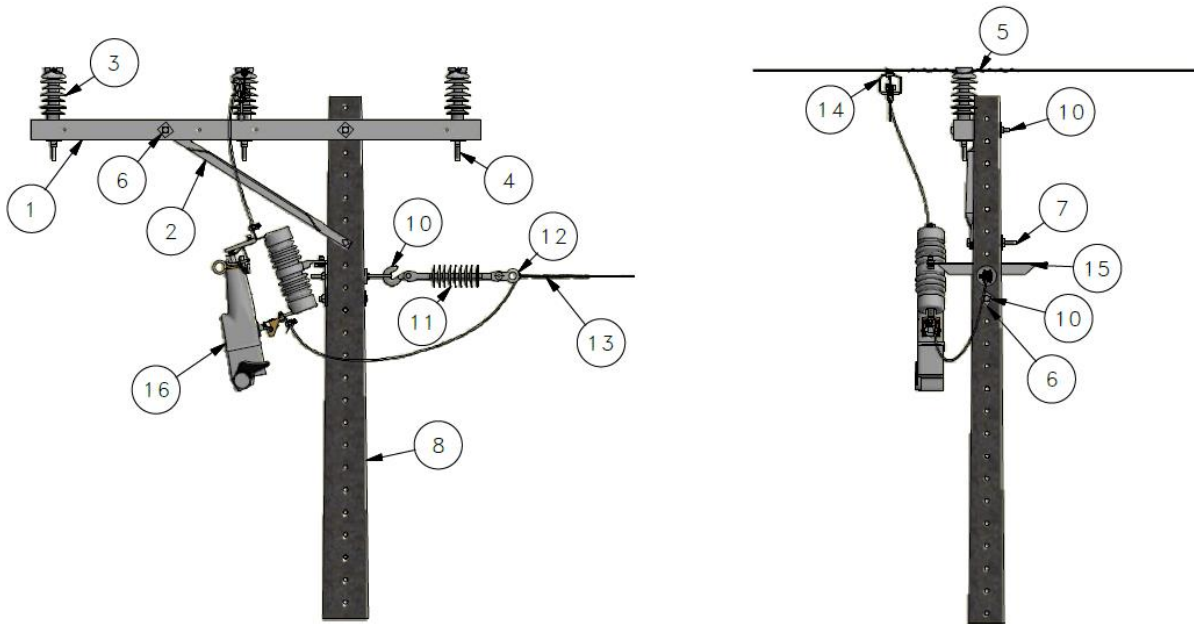
Perímetro: Brasil

Função Apoio: -

Função Serviço: -

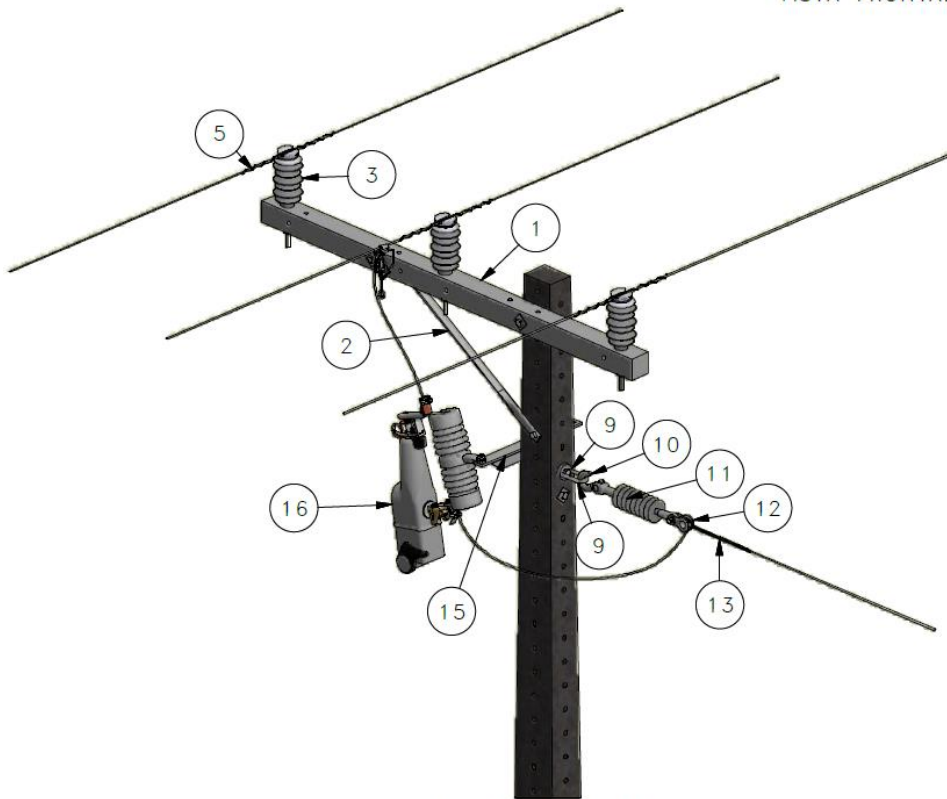
Linha de Negócio: Infraestrutura e Redes

Desenho 30 – TripSaver – 15kV (M1.U3)



VISTA LATERAL

VISTA FRONTAL



VISTA EM PERSPECTIVA

Assunto: Padrão Construtivo – Religadores Automáticos

Áreas de aplicação

Perímetro: Brasil

Função Apoio: -

Função Serviço: -

Linha de Negócio: Infraestrutura e Redes

Lista de material		
Item	Quant.	Descrição
1	1	Cruzeta Retangular 2m, conforme PM-Br 315.01 (ET-0047)
2	1	Mão Francesa Perfilada 993mm, conforme PM-Br 430.01 (ET-0160)
3	3	Isolador Pilar Polimérico, conforme GSCC-010
5	3	Laço de Topo pré-formado, conforme PM-Br 730.14 (ET-0053)
6	8	Arruela Quadrada M16, conforme PM-Br 410.03 (ET-0160)
7	1	Parafuso Cabeça Quadrada M16x150mm, conforme PM-Br 410.10 (ET-0160)
8	1	Poste de Concreto, conforme GSS-002
9	1	Olhal para parafuso, conforme PM-Br 410.05 (ET-0160)
10	1	Gancho Olhal, conforme PM-Br 510.04 (ET-0160)
11	1	Isolador Ancoragem, conforme GSCC-010 (Typecode: GSCC010/1)
12	1	Manilha Sapatilha, conforme PM-Br 510.03 (ET-0160)
13	1	Alça Pré-formada, conforme PM-Br 730.14 (ET-0053)
14	1	Grampo de Linha Viva, conforme PM-Br 710.70 (ET-0051)
15	1	Suporte T, conforme PM-Br 455.06 (ET-0160)
16	1	Religador Monofásico TripSaver 15 kV

Assunto: Padrão Construtivo – Religadores Automáticos

Áreas de aplicação

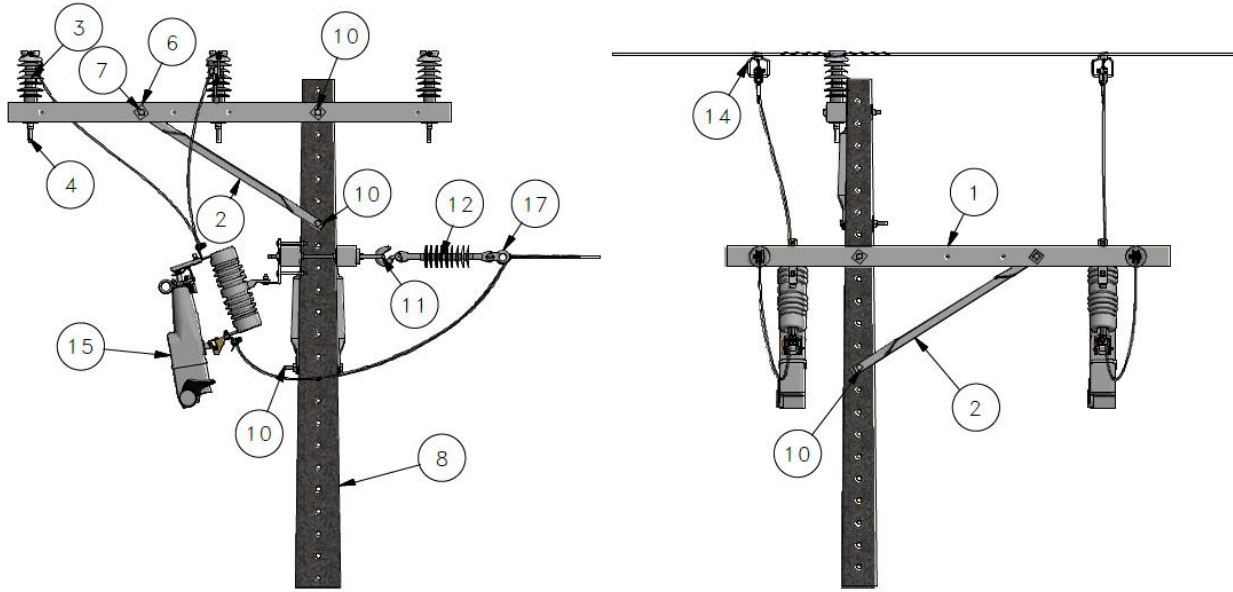
Perímetro: Brasil

Função Apoio: -

Função Serviço: -

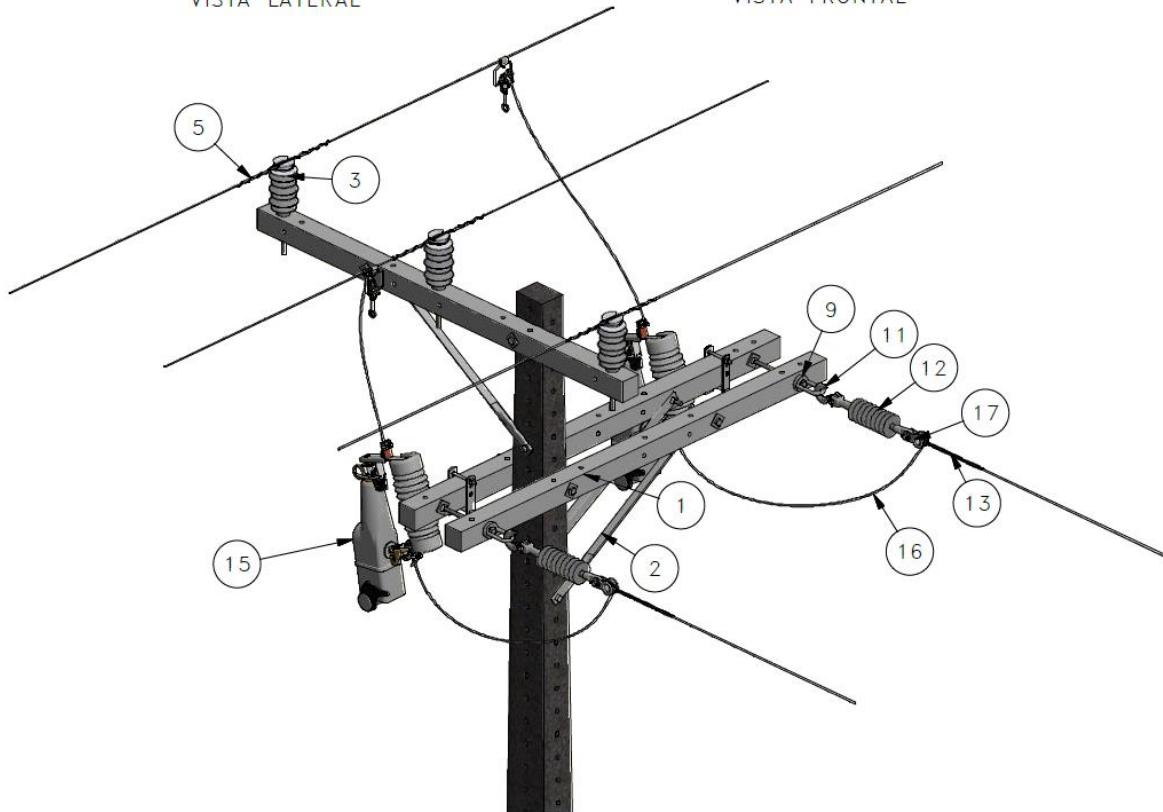
Linha de Negócio: Infraestrutura e Redes

Desenho 31 – TripSaver – 15kV (M1.MB3)



VISTA LATERAL

VISTA FRONTAL



VISTA EM PERSPECTIVA

Assunto: Padrão Construtivo – Religadores Automáticos

Áreas de aplicação

Perímetro: Brasil

Função Apoio: -

Função Serviço: -

Linha de Negócio: Infraestrutura e Redes

Lista de material		
Item	Quant.	Descrição
1	3	Cruzeta Retangular 2m, conforme PM-Br 315.01 (ET-0047)
2	3	Mão Francesa Perfilada 993mm, conforme PM-Br 430.01 (ET-0160)
3	3	Isolador Pilar Polimérico, conforme GSCC-010
5	3	Laço de Topo pré-formado, conforme PM-Br 730.14 (ET-0053)
6	17	Arruela Quadrada M16, conforme PM-Br 410.03 (ET-0160)
7	3	Parafuso Cabeça Quadrada M16x150mm, conforme PM-Br 410.10 (ET-0160)
8	1	Poste de Concreto, conforme GSS-002
9	2	Olhal para parafuso, conforme PM-Br 410.05 (ET-0160)
10	3	Parafuso Cabeça Quadrada M16x400mm, conforme PM-Br 410.10 (ET-0160)
11	2	Gancho Olhal, conforme PM-Br 510.04 (ET-0160)
12	2	Isolador Ancoragem, conforme GSCC-010 (Typecode: GSCC010/1)
13	2	Alça Pré-formada, conforme PM-Br 730.14 (ET-0053)
14	2	Grampo de Linha Viva, conforme PM-Br 710.70 (ET-0051)
15	2	Religador Monofásico TripSaver 15 kV
16	-	Cabo de Alumínio CAA, conforme GSC-003
17	1	Manilha Sapatilha, conforme PM-Br 510.03 (ET-0160)