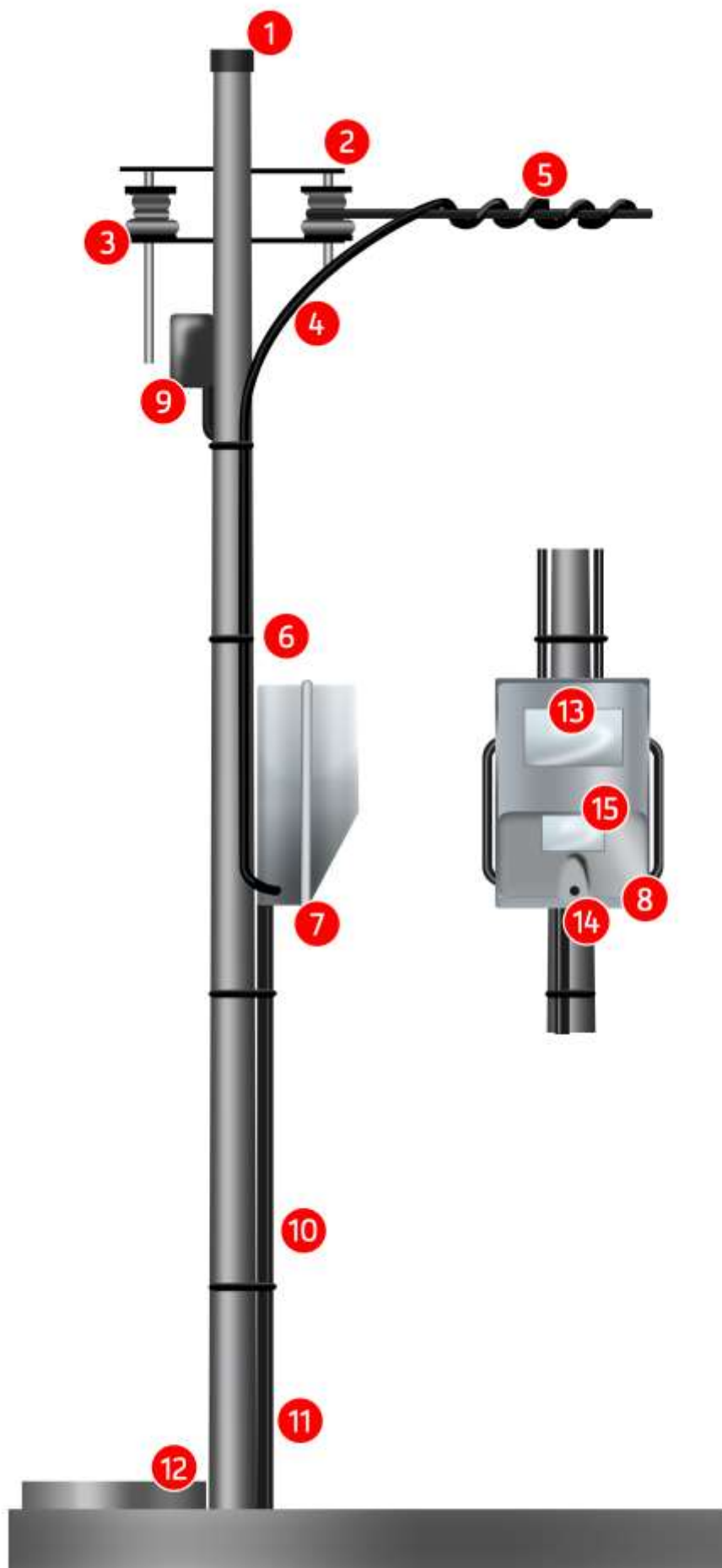


# LIGAÇÃO NOVA

- Ilustração



## LEGENDA:

1. Poste (para especificações, consultar normas técnicas no site da Enel)
2. Armação secundária simples com haste de 150 mm (somente para poste de concreto)
3. Isolador roldana
4. Condutor concêntrico\*
5. Alça pré-formada de distribuição para condutor concêntrico\*
6. Abraçadeira de nylon de 760 mm\*
7. Caixa de medidor (monofásica/polifásica)
8. Prensa cabo rosqueável\*
9. Caixa de conexão para ligação do consumidor
10. Eletroduto
11. Condutor de cobre nu (aterramento)
12. Caixa de aterramento
13. Medidor\* (monofásico/polifásico)
14. Parafuso de segurança\*
15. Disjuntor

\*Itens fornecidos pela Enel