

**Assunto:** Estrutura de Chave IMS – Projeto Telecontrole

**Áreas de aplicação**

Perímetro: Brasil

Função Apoio: -

Função Serviço: -

Linha de Negócio: Infraestrutura e Redes

## CONTEÚDO

1.	OBJETIVOS DO DOCUMENTO E ÁREA DE APLICAÇÃO .....	2
2.	GESTÃO DA VERSÃO DO DOCUMENTO.....	2
3.	UNIDADES DA VERSÃO DO DOCUMENTO .....	3
4.	REFERÊNCIAS .....	3
5.	POSIÇÃO DO PROCESSO COM RELAÇÃO A ESTRUTURA ORGANIZACIONAL.....	4
6.	SIGLAS E PALAVRAS-CHAVE.....	4
7.	DESCRIÇÃO.....	5
7.1.	Disposições Gerais.....	5
7.2.	Materiais Utilizados.....	6
7.2.1.	Considerações Gerais.....	6
7.2.2.	Condutores .....	6
7.2.3.	Postes .....	7
7.2.4.	Ferragens.....	7
7.2.5.	Equipamentos.....	7
7.3.	Aterramento .....	7
7.3.1.	Considerações Gerais.....	7
7.3.2.	Haste de Aterramento .....	8
7.3.3.	Profundidade da Haste de Aterramento.....	8
7.3.4.	Condutor de Aterramento .....	8
7.3.5.	Configuração do Aterramento.....	8
7.4.	Conexões.....	8
7.4.1.	Em Redes com Cabos Nus e Protegidos .....	8
7.4.2.	Em Redes com Cabos Isolados .....	9
7.5.	Estruturas.....	9
7.6.	Afastamentos Mínimos .....	9
8.	ANEXOS .....	11

RESPONSÁVEL POR GESTÃO DE PROJETOS E CONSTRUÇÃO BRASIL  
**Fernando Andrade**

**Assunto:** Estrutura de Chave IMS – Projeto Telecontrole**Áreas de aplicação**

Perímetro: Brasil

Função Apoio: -

Função Serviço: -

Linha de Negócio: Infraestrutura e Redes

## 1. OBJETIVOS DO DOCUMENTO E ÁREA DE APLICAÇÃO

Este documento define o padrão de construção da estrutura do seccionador (chave IMS) do Projeto Telecontrole em poste circular, para aplicação nas redes de distribuição aérea de média tensão com cabos nus, cobertos ou isolados, classe de 15kV, das distribuidoras de energia elétrica da Enel no Brasil.

Este documento se aplica a Infraestruturas e Redes Brasil na operação de distribuição Ceará, Goiás, Rio de Janeiro e São Paulo.

A presente política aplica-se ao Grupo Enel no que diz respeito à sua atuação no Brasil, de acordo com as leis, regulamentos, acordos coletivos e normas de governança aplicáveis, incluindo a Lei Geral de Proteção de Dados, que em qualquer situação, prevalecem sobre as disposições contidas neste documento.

A Lei Geral de Proteção de Dados, Lei nº 13.709/2018 (LGPD) e GDPR (Regulamento U.E. 2016/679 do Parlamento Europeu e do Conselho, de 27 de abril de 2016), regulamentam o tratamento de dados pessoais. A LGPD define que tratamento é toda operação realizada com dados pessoais, como as que se referem a coleta, produção, recepção, classificação, utilização, acesso, reprodução, transmissão, distribuição, processamento, arquivamento, armazenamento, eliminação, avaliação ou controle da informação, modificação, comunicação, transferência, difusão ou extração, bem como que Dados Pessoais são todas as informações relacionadas a uma pessoa natural (pessoa física), que possa torna-la identificada ou identificável (tais como: nome, CPF, endereço, nome de familiares, perfil de consumo, geolocalização, número de Unidade Consumidora, etc., os quais de forma isolada, ou associada com dois ou mais, possam identificar direta, ou indiretamente, um titular de dados pessoais).

Os Tratamentos de Dados Pessoais realizados durante as atividades descritas neste documento, deverão estar devidamente mapeados no sistema de registro de tratamento de dados pessoais do Grupo Enel, conforme a Instrução Operacional n. 3341 - Gerenciamento de Registro de Tratamento de Dados Pessoais e deverão ocorrer em consonância com as regras de Proteção De Dados Pessoais, GDS e Segurança da Informação do Grupo Enel, estabelecidas nas respectivas Políticas e Procedimentos internos, listados no item 4 deste documento.

A vigência deste documento é de 150 dias a partir da data da revisão atual deste documento.

## 2. GESTÃO DA VERSÃO DO DOCUMENTO

Versão	Data	Descrição das mudanças
1	23/01/2019	Emissão da especificação técnica de construção.
2	02/07/2019	Alteração nos itens 4, 6.2.2, 6.2.3, 6.2.4, 6.3.2, 6.3.4, 6.4, 6.5 e 7; Inclusão do item 6.2.5.
3	21/06/2022	Substituição dos postes seção duplo T por seção circular, aplicação do transformador de potencial autoprotetido, alteração dos desenhos. Inclusão da aplicação à Enel Distribuição São Paulo.

**Assunto:** Estrutura de Chave IMS – Projeto Telecontrole**Áreas de aplicação**

Perímetro: Brasil

Função Apoio: -

Função Serviço: -

Linha de Negócio: Infraestrutura e Redes

### 3. UNIDADES DA VERSÃO DO DOCUMENTO

Responsável pela elaboração do documento:

- Gestão de Projetos e Construção Brasil.

Responsável pela autorização do documento:

- Gestão de Projetos e Construção Brasil;
- Sistema da Qualidade e Processos Brasil.

### 4. REFERÊNCIAS

- Procedimento Organizacional n.375, Gestão da Informação Documentada;
- Código Ético do Grupo Enel;
- Plano de Tolerância Zero à Corrupção da Enel;
- NR-10, Segurança em Instalações e Serviços em Eletricidade;
- NR-35, Trabalho em Altura;
- ABNT NBR 8451, Postes de Concreto Armado e Protendido para Redes de Distribuição e de Transmissão de Energia Elétrica;
- ABNT NBR 15688, Redes de Distribuição Aérea de Energia Elétrica com Condutores Nus;
- ABNT NBR 15992, Redes de Distribuição Aérea de Energia Elétrica com Condutores Cobertos;
- ABNT NBR 16615, Redes de Distribuição Aérea de Energia Elétrica com Condutores Isolados;
- GSS-002, Concrete Poles for Distribution Networks;
- GSS-004, Glass Fiber Reinforced Polyester Poles for Distribution Network;
- GSC-003, Concentric-Lay-Stranded Bare Conductors;
- GSCM-003, MV Pole Mounted Switch-Disconnectors;
- GSCC-006, 12/20(24) kV and 18/30(36) kV Separable Connectors For MV Cables;
- GSCC-008, MV Aerial Bundled Cables;
- GSCC-016, Metal-Oxide Polymer-Housed Surge Arresters Without Gaps for MV Lines;
- GSCC-021, Covered Conductor for MV Lines;
- GSTP-001, RGDAT-A70;
- GSTR-001, Remote Terminal Unit for Secondary Substations;
- GSCT-003, Self-Protected Voltage Transformers 24kV – 36kV;
- GSCB-001, 12V VRLA Accumulators for Powering Remote - Control Device of Secondary Substations;
- GSCS-006, Support for Pole Mounted Switch - Disconnecter and Self Protected Voltage Transformer;

**Assunto:** Estrutura de Chave IMS – Projeto Telecontrole

**Áreas de aplicação**

Perímetro: Brasil

Função Apoio: -

Função Serviço: -

Linha de Negócio: Infraestrutura e Redes

- WKI-OMBR-MAT-18-0248-EDBR, Utilização de Materiais em Zonas de Corrosão no Sistema Elétrico da Enel;
- CNS-OMBR-MAT-20-0960-EDBR, Padrão de Construção de Redes Aéreas de Baixa Tensão;
- CNS-OMBR-MAT-19-0285-EDBR, Critérios de Projetos de Redes de Distribuição Aéreas de Média e Baixa Tensão;
- CNS-OMBR-MAT-21-1022-EDBR, Fundações para Postes da Rede de Distribuição Aérea;
- PM-Br 220.11, Cobertura de Conexão para Cabo Coberto (Protegido) – Manta até 15 kV;
- PM-Br 421.01, Suporte para Instalação de Equipamentos em Poste de Concreto Circular;

## 5. POSIÇÃO DO PROCESSO COM RELAÇÃO A ESTRUTURA ORGANIZACIONAL

Value Chain: Engineering and Construction

Macro Process: Network Engineering

Process: Network Design

## 6. SIGLAS E PALAVRAS-CHAVE

Palavras Chaves	Descrição
IMS	Interruttore di Manovra Sezionatore: um disjuntor manual ou motorizado capaz de ligar ou desligar uma linha de MT energizada, com as mesmas exigências de isolamento de um seccionador na posição aberta.
RGDAT	Rilevatore di Guasto e di Assenza Tensione – Equipamento de indicação de passagem de falhas.
TP	Transformador de Potencial
UP	Peripheral Unit – Unidade Periférica
Zona de corrosão A	Áreas localizadas a partir de 20 km de distância da orla marítima ou sujeitas a altos índices pluviométricos, sem exposição a ventos que sopram diretamente do mar. Área que apresenta tipo de poluição muito leve ou leve, em que não se verifica riscos, entre 15 e 25 anos, ao desempenho dos equipamentos e materiais.
Zona de Corrosão B	Áreas localizadas a distâncias maiores que 5 km e menores que 20 km da orla marítima, expostas a ventos moderados vindo do mar, com a possibilidade de existência de alguns anteparos naturais ou artificiais, resultando na não exposição direta da ação corrosiva. Área que apresenta tipo de poluição média, em que se verifica um comprometimento moderado e riscos ao desempenho dos equipamentos e materiais entre 05 e 15 anos.
Zona de Corrosão C	Áreas expostas diretamente a ação corrosiva, sem nenhum anteparo natural ou artificial, sob ventos fortes e constantes vindos do mar, ficando no máximo até 5 km do litoral, de portuários salinos, lagoas salinas e embocaduras de rios. Área que apresenta tipo de poluição
Dado Pessoal	Dado Pessoal é qualquer informação relacionada a pessoa natural identificada ou identificável, tais como nome, número de identificação, dados de localização, um identificador online ou a um ou mais dos elementos característicos de sua identidade física, fisiológica, genética, mental, econômica, cultural ou social (veja também Categorias especiais de dados pessoais). pesada ou muito mesada, em que se verifica no período de até 5 anos, comprometimento severo do desempenho dos equipamentos e materiais.
Dados Pessoais Sensíveis (incluindo biométricos e referentes à Saúde)	No contexto de proteção de dados, merece especial atenção a categoria de dado pessoal sobre origem racial ou étnica, convicção religiosa, opinião política, filiação a sindicato ou a organização de caráter religioso, filosófico ou político, dado referente à saúde ou à vida sexual, dado genético ou biométrico, quando vinculado a uma pessoa natural. Esses dados são definidos pela LGPD como Dados Pessoais Sensíveis.

**Assunto:** Estrutura de Chave IMS – Projeto Telecontrole

**Áreas de aplicação**

Perímetro: Brasil

Função Apoio: -

Função Serviço: -

Linha de Negócio: Infraestrutura e Redes

Palavras Chaves	Descrição
	<ul style="list-style-type: none"> <li>Dados genéticos: dados pessoais relativos às características genéticas, hereditárias ou adquiridas de uma pessoa física que fornecem informações unívocas sobre a fisiologia ou sobre a saúde de tal pessoa física, e que resultam designadamente da análise de uma amostra biológica da pessoa física em questão;</li> <li>Dados biométricos: dados pessoais resultantes de um tratamento técnico específico relativo às características físicas, fisiológicas ou comportamentais de uma pessoa física que permitam ou confirmem a identificação única dessa pessoa, tais como foto, vídeo, imagens da face ou dados de impressão digital;</li> </ul> <p>Dados relativos à saúde: dados pessoais relacionados com a saúde física ou mental de uma pessoa física, incluindo a prestação de serviços de saúde, que revelem informações sobre o seu estado de saúde.</p>
General Data Protection Regulation or GDPR	Regulamento (UE) 2016/679 do Parlamento Europeu e do Conselho, de 27 de abril de 2016, relativo à proteção das pessoas naturais, no que diz respeito ao tratamento de dados pessoais e à livre circulação desses dados; e que revoga a Diretiva 95/46 / CE.
LGPD	Lei Geral de Proteção de Dados - Lei Brasileira nº 13.709/18 promulgada em 14 de agosto de 2018, posteriormente alterada pela Lei 13.853/19, que dispõe sobre o tratamento de dados pessoais, inclusive nos meios digitais, por pessoa natural ou por pessoa jurídica de direito público ou privado, com o objetivo de proteger os direitos fundamentais de liberdade e de privacidade e o livre desenvolvimento da personalidade da pessoa natural.
Titular dos Dados	Pessoais Pessoa natural a quem se referem os dados pessoais que são objeto de tratamento. Ele / ela entendido como uma pessoa natural identificada ou identificável.
Tratamento	Toda operação realizada com dados pessoais, como as que se referem a coleta, produção, recepção, classificação, utilização, acesso, reprodução, transmissão, distribuição, processamento, arquivamento, armazenamento, eliminação, avaliação ou controle da informação, modificação, comunicação, transferência, difusão ou extração.

## 7. DESCRIÇÃO

### 7.1. Disposições Gerais

Esta especificação técnica de construção define estruturas de seccionador (chave IMS) para instalação em redes primárias aéreas com condutores nus, cobertos ou isolados da Enel Distribuição Ceará, Enel Distribuição Rio, Enel Distribuição Goiás e Enel Distribuição São Paulo.

Os interessados devem adotar esta especificação como referência para definição e elaboração dos projetos e execução das obras de seccionador (chave IMS), além deste documento, os critérios de projeto de Média e Baixa Tensão definidos na CNS-OMBR-MAT-19-0285-EDBR devem ser consultados.

As estruturas devem ser aplicadas de forma integrada e atender aos critérios gerais relacionados a funcionalidade das instalações, tecnologia, meio ambiente, condições de trabalho, confiabilidade e custos, e cumprimento das Normas e Regulamentações existentes.

As chaves IMS são equipamentos que possuem operação manual ou motorizada, capazes de conectar ou desconectar uma linha de MT energizada, com os mesmos requisitos de isolamento de um seccionador na posição aberta. São equipadas com dispositivos de posição segura (que indicam a real posição dos contatos móveis da chave) e dispositivos que permitem o travamento mecânico do equipamento, impedindo sua energização local ou remota. As chaves IMS indicadas nas estruturas deste documento, são padronizadas pela especificação global GSCM-003.

**Assunto:** Estrutura de Chave IMS – Projeto Telecontrole

**Áreas de aplicação**

Perímetro: Brasil

Função Apoio: -

Função Serviço: -

Linha de Negócio: Infraestrutura e Redes

Para se garantir as distâncias mínimas de segurança e os esforços da estrutura, o projetista deve verificar se o poste, a cruzeta e o condutor da rede tronco existente estão adequados para receber as estruturas aqui padronizadas.

Não estão inclusos neste padrão, os detalhes de ligação dos controles dos equipamentos.

**7.2. Materiais Utilizados**

**7.2.1. Considerações Gerais**

Os materiais e equipamentos a serem utilizados devem atender às especificações locais e globais da Enel e serem de fabricantes qualificados e com modelo homologado pela Enel.

Em ambientes com corrosão, devem ser utilizados os materiais adequados para estes ambientes, conforme especificado na WKI-OMBR-MAT-18-0248-EDBR.

**7.2.2. Condutores**

Os condutores a serem utilizados nos “jumpers” das conexões do seccionador com a rede tronco devem ser os condutores cobertos (protegidos) conforme especificação Enel GSCC-021, sendo a sua escolha determinada pela capacidade de condução de corrente equivalente com os condutores da rede tronco. A Tabela 1 define os condutores utilizados na estrutura do seccionador (chave IMS).

Ref.	Tipo de Condutor	Seção Nominal	Aplicação	Zona de Corrosão	Especificação
C-2	Cabo coberto	50 mm <sup>2</sup>	Conexão do TP e Para-raios	A/B/C	GSCC-021
		185 mm <sup>2</sup>	Conexão da Chave IMS		
C-11	Cabo multiplexado de alumínio	50mm <sup>2</sup>	Conexão do TP Nota 1	A/B/C	GSCC-008
C-7	Aço cobreado	35	Aterramento das massas metálicas, das ferragens, para-raios e malha de aterramento	A/B/C	PM-Br 805.02

**Nota 1:** Utilizado para conexão do TP quando a estrutura com chave IMS for aplicada em rede isolada de média tensão.

**Nota 2:** Em redes aéreas isoladas de média tensão, a conexão da chave IMS deve ser feita com o próprio cabo da rede.

**Tabela 1 – Condutores**

**Assunto:** Estrutura de Chave IMS – Projeto Telecontrole**Áreas de aplicação**

Perímetro: Brasil

Função Apoio: -

Função Serviço: -

Linha de Negócio: Infraestrutura e Redes

**7.2.3. Postes**

As estruturas devem ser montadas em postes circulares, especificados conforme GSS-002, de no mínimo 12m e 600daN. As estruturas podem ser instaladas em postes de alturas menores, em caráter especial, desde que atendam aos critérios de segurança, aos afastamentos mínimos, e tenha o aval do projetista e do supervisor imediato da Enel.

Em zonas de difícil acesso e zonas de poluição agressiva devem ser utilizados postes de fibra de vidro, conforme GSS-004, no entanto, não devem ser utilizados em zonas com possibilidades de queimadas.

O engastamento e fundação dos postes devem atender ao especificado na norma CNS-OMBR-MAT-21-1022-EDBR.

**NOTA:** Para utilização de postes existentes deverá ser verificado se eles estão em condições de reaproveitamento. Os postes estarão em condições de reaproveitamento se estiverem em bom estado de conservação, possuírem capacidade mecânica adequada do seu corpo e base para as condições de instalação do equipamento.

**7.2.4. Ferragens**

Em geral, as ferragens para utilização em zonas de corrosão A e B devem ser fabricadas em aço galvanizado e para zonas de corrosão C, em liga de alumínio conforme indicado no documento WKI-OMBR-MAT-18-0248-EDBR.

**7.2.5. Equipamentos**

Os equipamentos utilizados devem obedecer às respectivas especificações:

- a) RGDAT conforme GSTP-001 <sup>Nota 1</sup>;
- b) Gabinete de Controle (UP) conforme GSTR-001;
- c) Seccionador IMS conforme GSCM-003 <sup>Nota 2</sup>;
- d) Para-raios conforme GSCC-016 <sup>Nota 1</sup>;
- e) Transformador de Potencial Auto Protegido (TP) conforme GSCT-003;
- f) Baterias conforme GSCB-001.

**Notas:**

- 1) Para a estrutura de chave IMS aplicada em redes aéreas isoladas de média tensão, não é prevista a utilização de RGDAT e para-raios;
- 2) A especificação global GSCM-003 indica dois modelos construtivos de seccionador IMS, um aplicável para redes aéreas com condutores nus e cobertos e outro modelo para redes aéreas isoladas.

**7.3. Aterramento****7.3.1. Considerações Gerais**

O aterramento das estruturas com chave IMS deve ser realizado com no mínimo 6 (seis) hastes alinhadas, preferencialmente pelo lado da calçada paralelo à rede.

**Assunto:** Estrutura de Chave IMS – Projeto Telecontrole**Áreas de aplicação**

Perímetro: Brasil

Função Apoio: -

Função Serviço: -

Linha de Negócio: Infraestrutura e Redes

O aterramento dos para-raios e da estrutura (demais equipamentos) devem ter descidas independentes, devendo serem interligados somente na malha de aterramento.

O condutor de aterramento entre os para-raios não deve estar esticado para facilitar a desconexão do desconector quando da atuação, além de facilitar a visualização do solo.

As cruzetas de aço e carcaças dos equipamentos devem ser aterradas.

Após a finalização da montagem da estrutura com chave IMS, o furo superior do poste circular que permite a passagem dos condutores de aterramento pelo lado interno, deve ser vedado com massa de calafetar.

**7.3.2. Haste de Aterramento**

A haste de aterramento é especificada conforme PM-Br 800.01, deve ser de aço cobreado, circular, e instalada com o conector cunha de aterramento.

**7.3.3. Profundidade da Haste de Aterramento**

A haste de aterramento deve ser enterrada no solo de maneira que a sua extremidade superior fique a uma profundidade mínima de 50cm da superfície do solo.

**7.3.4. Condutor de Aterramento**

O condutor de aterramento dos para-raios deve ser o aço cobreado isolado 35mm<sup>2</sup>, enquanto o cabo de aterramento dos demais equipamentos, cruzetas de aço e ferragens deve ser o aço cobreado nu 35mm<sup>2</sup>, ambos padronizados no PM-Br 805.02.

**7.3.5. Configuração do Aterramento**

A malha de aterramento deve ser em linha reta e disposta linearmente ao longo da estrutura, com distância de 2,5 metros entre hastes, ficando a haste mais próxima do poste a uma distância de no mínimo 1,0 metro da base do poste. Deve ser utilizado um número mínimo de 6 hastes na estrutura de aterramento, 3 para cada lado, de forma que a resistência de aterramento não seja superior a 25Ω (ohms). Devido aos equipamentos eletrônicos de controle, deve-se dar atenção especial para a resistência de aterramento encontrada em campo, de modo que seja no máximo a informada anteriormente.

**7.4. Conexões****7.4.1. Em Redes com Cabos Nus e Protegidos**

Nas derivações com a rede tronco, os conectores tipo cunha devem estar distanciados de, no mínimo, 200mm do ponto de início de aplicação da alça pré-formada.

Nas conexões com cabo protegido, deve ser utilizada uma manta de proteção (conforme PM-Br 220.11) para cobertura dos conectores tipo cunha, nas derivações da rede tronco e dos TP's, visando a recomposição do mesmo. Antes da aplicação da manta, o conector cunha deve ser protegido previamente com fita isolante aplicada de forma invertida (lado colante para fora) para facilitar o acesso ao conector.

Para conexão dos sensores do RGDAT, deve ser utilizado o conector terminal torquimétrico de 1 furo nema, bimetálico (conforme PM-Br 710.63). O mesmo deve ser coberto com a manta de proteção ou fita auto-fusão (quando o cabo do jumper for protegido).



**Assunto:** Estrutura de Chave IMS – Projeto Telecontrole**Áreas de aplicação**

Perímetro: Brasil

Função Apoio: -

Função Serviço: -

Linha de Negócio: Infraestrutura e Redes

Para conexão dos TP's, devem ser utilizados conectores terminais de compressão 1 furo (conforme PM-Br 710.38), adequados para os cabos indicados na **Tabela 1**.

Para conexão nas buchas do seccionador, deve ser utilizado o conector terminal tipo pino, roscável, em bronze estanhado (conforme PM-Br 710.59), para os cabos indicados na **Tabela 1**.

**7.4.2. Em Redes com Cabos Isolados**

A conexão com a chave IMS deve ser feita através de terminais desconectáveis cotovelos com interface tipo C conforme GSCC-006, sendo que, dois destes terminais devem possuir elemento de junção, para permitir a ligação do TP.

O TP aplicado na estrutura com cabo isolado também é conectado através de terminais desconectáveis cotovelos com interface tipo C conforme GSCC-006.

**7.5. Estruturas**

Devem ser atendidas as informações do manual técnico do fabricante, dos desenhos aprovados pela Enel e desta especificação.

O kit do RGDAT, o gabinete de controle (UP) e as baterias e o TP e a chave IMS devem ser fornecidos de forma independente e seguir as orientações de cada especificação, indicadas no item 7.2.5. Os seccionadores IMS e os TP's são fornecidos com suporte indicado na especificação global GSCS-006, devendo serem fixados ao poste através de:

- a) Suporte para equipamento em poste circular conforme PM-Br 421.01, para instalação do seccionador IMS;
- b) Cinta para poste circular conforme PM-Br 435.07, para instalação do TP.

O TP deve ser instalado do lado da fonte e os sensores RGDAT devem ser instalados do lado da carga.

Os sensores RGDAT devem ser instalados em cruzeta no 2º nível.

Para alimentação do gabinete de controle pelo secundário do TP, está sendo previsto no fornecimento o cabo de cobre 2x2,5mm<sup>2</sup> de comprimento 15m, com os terminais macho-fêmea conectados no TP.

O tanque do seccionador e do TP devem ser aterrados, assim como o gabinete de controle e a cantoneira de fixação dos sensores no condutor de aterramento da estrutura.

Para fixação do gabinete UP, deve ser utilizada cinta ajustável tipo BAP conforme PM-Br 480.21.

Os para-raios devem ser instalados no nível da rede, nos lados fonte e carga (exceto para redes isoladas de média tensão).

Os equipamentos de comunicação não estão contemplados na relação de materiais.

**7.6. Afastamentos Mínimos**

Devem ser adotados os afastamentos mínimos definidos nas Tabelas 2 e 3, sempre adotando o ponto energizado mais próximo como referência.

No dimensionamento dos "jumpers", ferragens, e demais dispositivos, devem ser verificadas e atendidas as distâncias mínimas apresentadas na Tabela 2 entre fases e entre fase-terra.

**Assunto:** Estrutura de Chave IMS – Projeto Telecontrole

**Áreas de aplicação**

Perímetro: Brasil  
 Função Apoio: -  
 Função Serviço: -  
 Linha de Negócio: Infraestrutura e Redes

Tensão U (kV)	Tensão Suportável Nominal sob Impulso Atmosférico (kV)	Afastamento Mínimo (mm)	
		Fase-Fase	Fase-Terra
15	95	140	130

**Tabela 2** – Distâncias mínimas

Como os condutores cobertos utilizados nos “jumpers” não são considerados como isolados, deve-se considerar como condutores nus para todos os aspectos de segurança.

As distâncias dos condutores ao solo estão estabelecidas na Tabela 3, onde são referenciadas as alturas mínimas nas condições de flecha máxima.

A altura para instalação da base inferior dos gabinetes de controle em relação ao solo, deve ser no mínimo 3,5 metros e no máximo 4 metros.

Natureza do Logradouro	Afastamento Mínimo (mm)		
	Tensão U (kV)		
	Comunicação e Cabos Aterrados	U ≤1	1<U≤36,2
Vias exclusivas de pedestres em áreas rurais	3.000	4.500	5.500
Vias exclusivas de pedestre em áreas urbanas	3.000	3.500	5.500
Locais acessíveis ao trânsito de veículos em áreas rurais	4.500	4.500	6.000
Locais acessíveis ao trânsito de máquinas e equipamentos agrícolas em áreas rurais	6.000	6.000	6.000
Ruas e Avenidas	5.000	5.500	6.000
Entradas de prédios e demais locais de uso restrito a veículo	4.500	4.500	6.000
Rodovias federais	7.000	7.000	7.000
Ferrovia não eletrificada e não eletrificáveis	6.000	6.000	9.000

**Notas:**

**1:** Em ferrovias eletrificadas ou eletrificáveis, a distância mínima do condutor aos trilhos é de 12 metros para tensões até 36,2kV, conforme ABNT NBR 14165;

**2:** Em rodovias estaduais, recomenda-se que a distância mínima do condutor ao solo atenda à legislação específica do órgão estadual. Na falta de regulamentação estadual, devem ser obedecidos os afastamentos mínimos das rodovias federais.

**Tabela 3** – Afastamentos mínimos

Os afastamentos mínimos definidos nas Tabelas 2 e 3 podem ser aumentados, visando facilitar os serviços de manutenção e operação da rede.

**Assunto:** Estrutura de Chave IMS – Projeto Telecontrole**Áreas de aplicação**

Perímetro: Brasil

Função Apoio: -

Função Serviço: -

Linha de Negócio: Infraestrutura e Redes

**8. ANEXOS**

<b>Desenho 1</b> - Afastamentos Mínimos Estrutura com chave IMS em rede com condutores nus e protegidos	12
<b>Desenho 2</b> - Afastamentos Mínimos Estrutura com chave IMS em rede com condutores isolados.....	14
<b>Desenho 3</b> - Estrutura com chave IMS em rede com condutores nus.....	16
<b>Desenho 4</b> - Estrutura com chave IMS em rede com condutores cobertos.....	22
<b>Desenho 5</b> - Estrutura com chave IMS em rede com condutores isolados .....	27
<b>Desenho 6</b> - Estrutura de afastamento com chave IMS.....	32
<b>Desenho 7</b> - Aterramento de Estrutura com Chave IMS e Para-raios .....	38
<b>Desenho 8</b> - Aterramento de Estrutura com Chave IMS sem Para-raios .....	40

**Assunto:** Estrutura de Chave IMS – Projeto Telecontrole

**Áreas de aplicação**

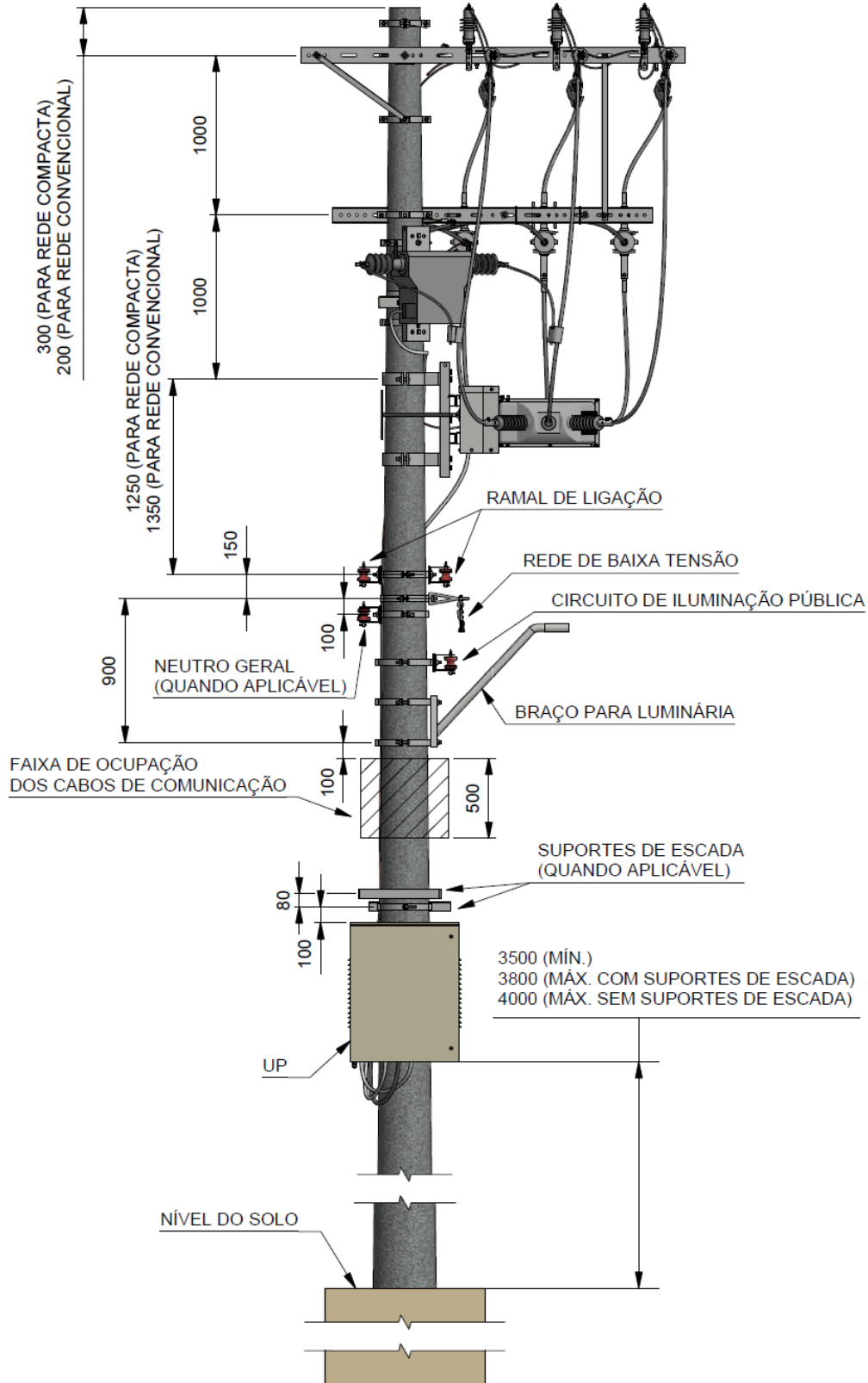
Perímetro: Brasil

Função Apoio: -

Função Serviço: -

Linha de Negócio: Infraestrutura e Redes

**Desenho 1 - Afastamentos Mínimos Estrutura com chave IMS em rede com condutores nus e protegidos**



**Assunto:** Estrutura de Chave IMS – Projeto Telecontrole**Áreas de aplicação**

Perímetro: Brasil

Função Apoio: -

Função Serviço: -

Linha de Negócio: Infraestrutura e Redes

**Notas:**

- 1) Dimensões em milímetros, exceto onde indicado;
- 2) Na estrutura com chave IMS não é permitida a aplicação de caixa de derivação de baixa tensão (GSCC-019). A derivação de ramais nesta estrutura deve ser realizada através de conectores perfurantes conectados diretamente na rede de baixa tensão, para mais detalhes das conexões de ramais de ligação, consultar a especificação técnica de construção CNS-OMBR-MAT-20-0960-EDBR;
- 3) O poste para aplicação da estrutura com chave IMS deve possuir no mínimo 12 metros de altura e 600daN de esforço nominal. No caso de estrutura de afastamento, conforme Desenho 6, o esforço nominal mínimo do poste deve ser 1000daN.
- 4) Os detalhes construtivos dos equipamentos chave IMS e transformador de potencial autoprottegido são ilustrativos e podem variar de acordo com o modelo de cada fabricante, desde que estejam de acordo com as especificações globais GSCM-003 e GSCT-003.

**Assunto:** Estrutura de Chave IMS – Projeto Telecontrole

**Áreas de aplicação**

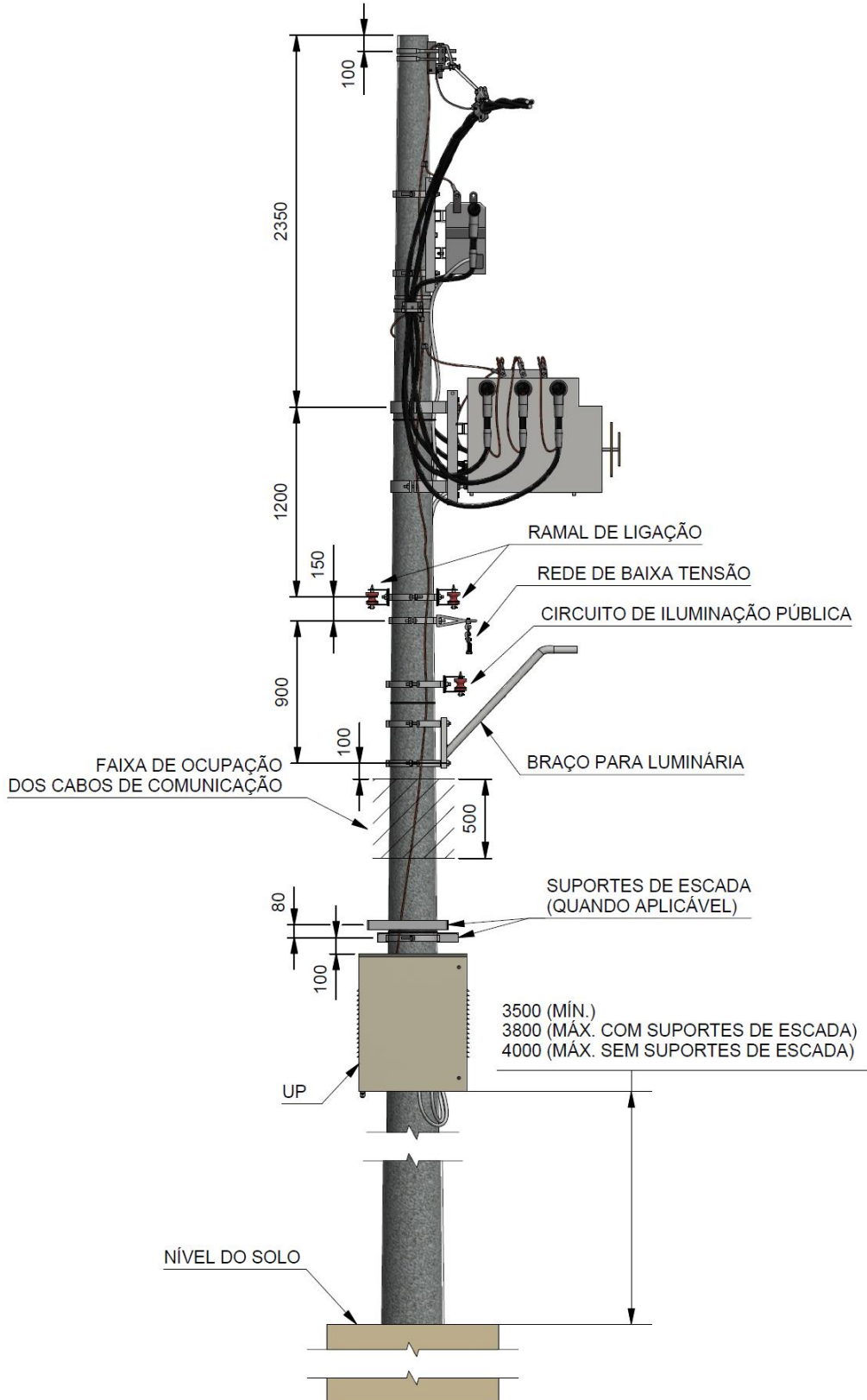
Perímetro: Brasil

Função Apoio: -

Função Serviço: -

Linha de Negócio: Infraestrutura e Redes

**Desenho 2 - Afastamentos Mínimos Estrutura com chave IMS em rede com condutores isolados**



**Assunto:** Estrutura de Chave IMS – Projeto Telecontrole**Áreas de aplicação**

Perímetro: Brasil

Função Apoio: -

Função Serviço: -

Linha de Negócio: Infraestrutura e Redes

---

- 1) Dimensões em milímetros, exceto onde indicado;
- 2) Na estrutura com chave IMS não é permitida a aplicação de caixa de derivação de baixa tensão (GSCC-019). A derivação de ramais nesta estrutura deve ser realizada através de conectores perfurantes conectados diretamente na rede de baixa tensão, para mais detalhes das conexões de ramais de ligação, consultar a especificação técnica de construção CNS-OMBR-MAT-20-0960-EDBR;
- 3) O poste para aplicação da estrutura com chave IMS deve possuir no mínimo 12 metros de altura e 600daN de esforço nominal;
- 4) Os detalhes construtivos dos equipamentos chave IMS e transformador de potencial autoprotegido são ilustrativos e podem variar de acordo com o modelo de cada fabricante, desde que estejam de acordo com as especificações globais GSCM-003 e GSCT-003.

**Assunto: Estrutura de Chave IMS – Projeto Telecontrole**

**Áreas de aplicação**

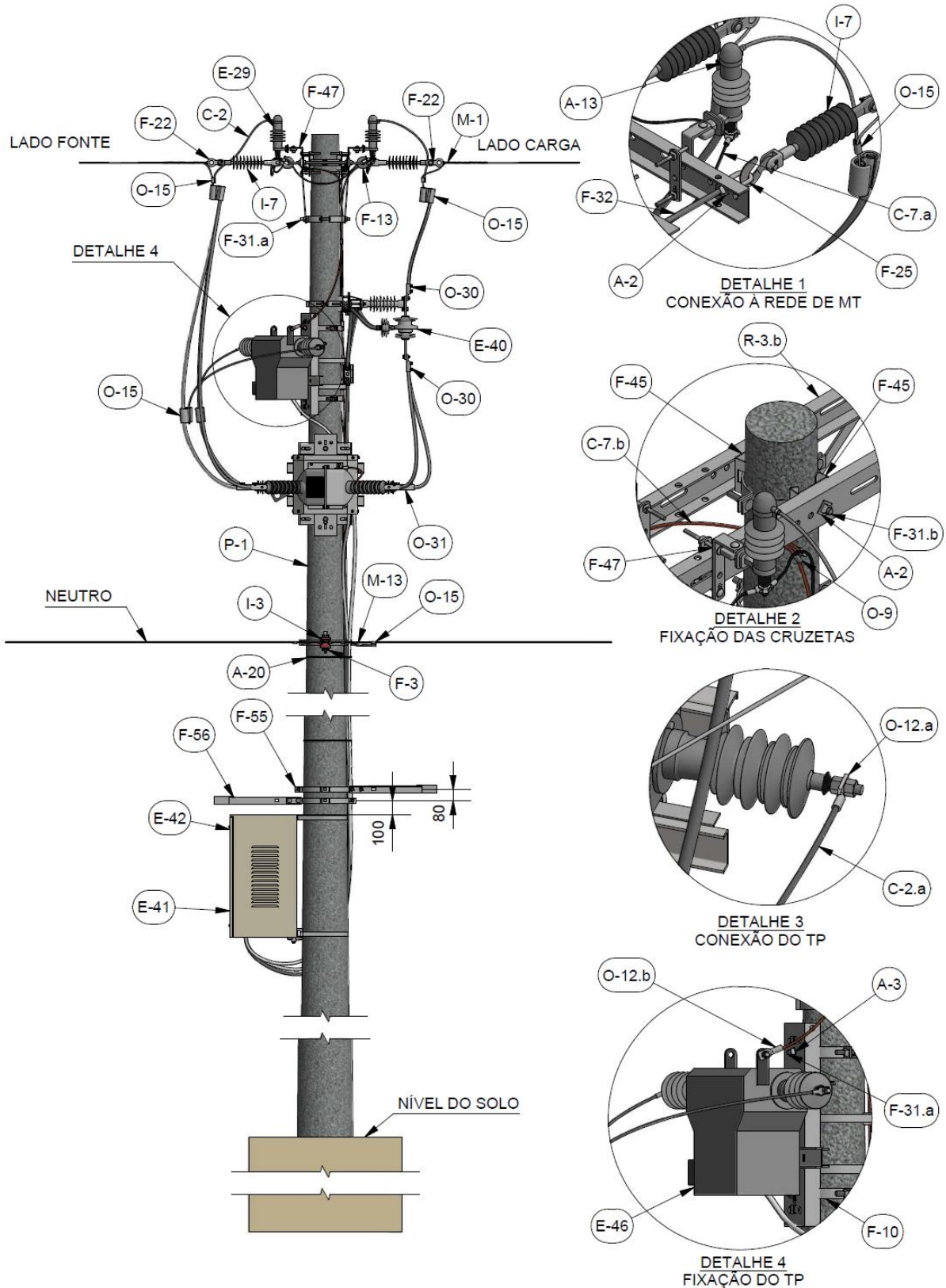
Perímetro: Brasil

Função Apoio: -

Função Serviço: -

Linha de Negócio: Infraestrutura e Redes

**Desenho 3 - Estrutura com chave IMS em rede com condutores nus**





**Assunto:** Estrutura de Chave IMS – Projeto Telecontrole

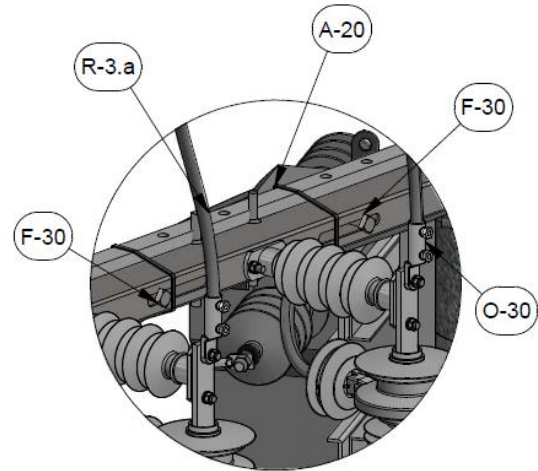
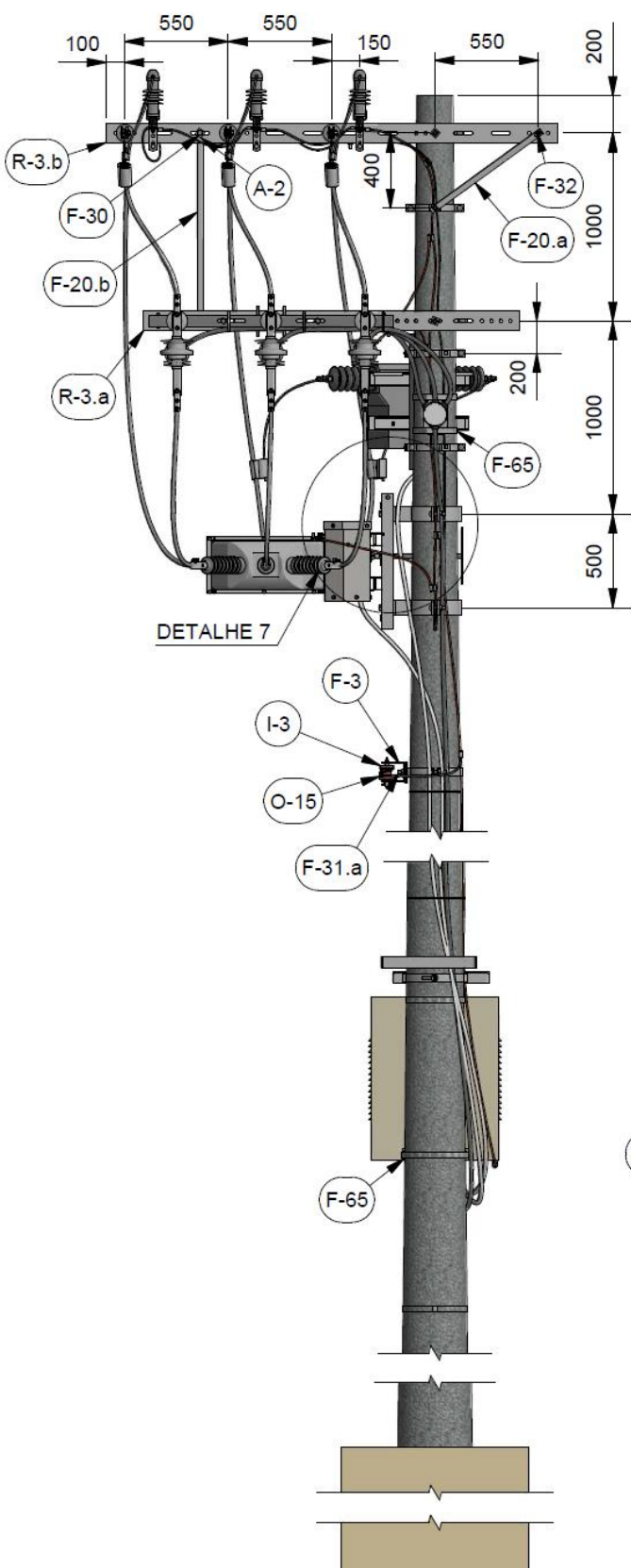
**Áreas de aplicação**

Perímetro: Brasil

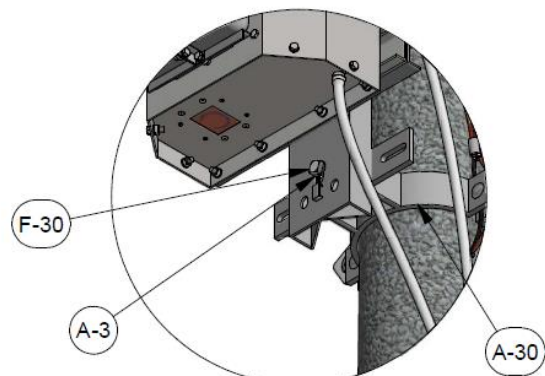
Função Apoio: -

Função Serviço: -

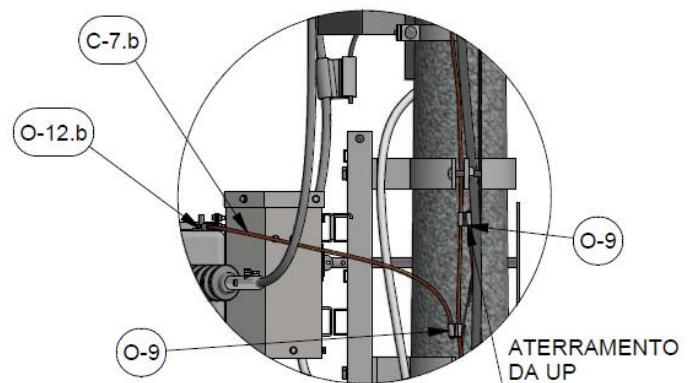
Linha de Negócio: Infraestrutura e Redes



**DETALHE 5**  
FIXAÇÃO DO RGDAT



**DETALHE 6**  
FIXAÇÃO DA CHAVE IMS



**DETALHE 7**  
ATERRAMENTO DOS EQUIPAMENTOS

**Assunto:** Estrutura de Chave IMS – Projeto Telecontrole

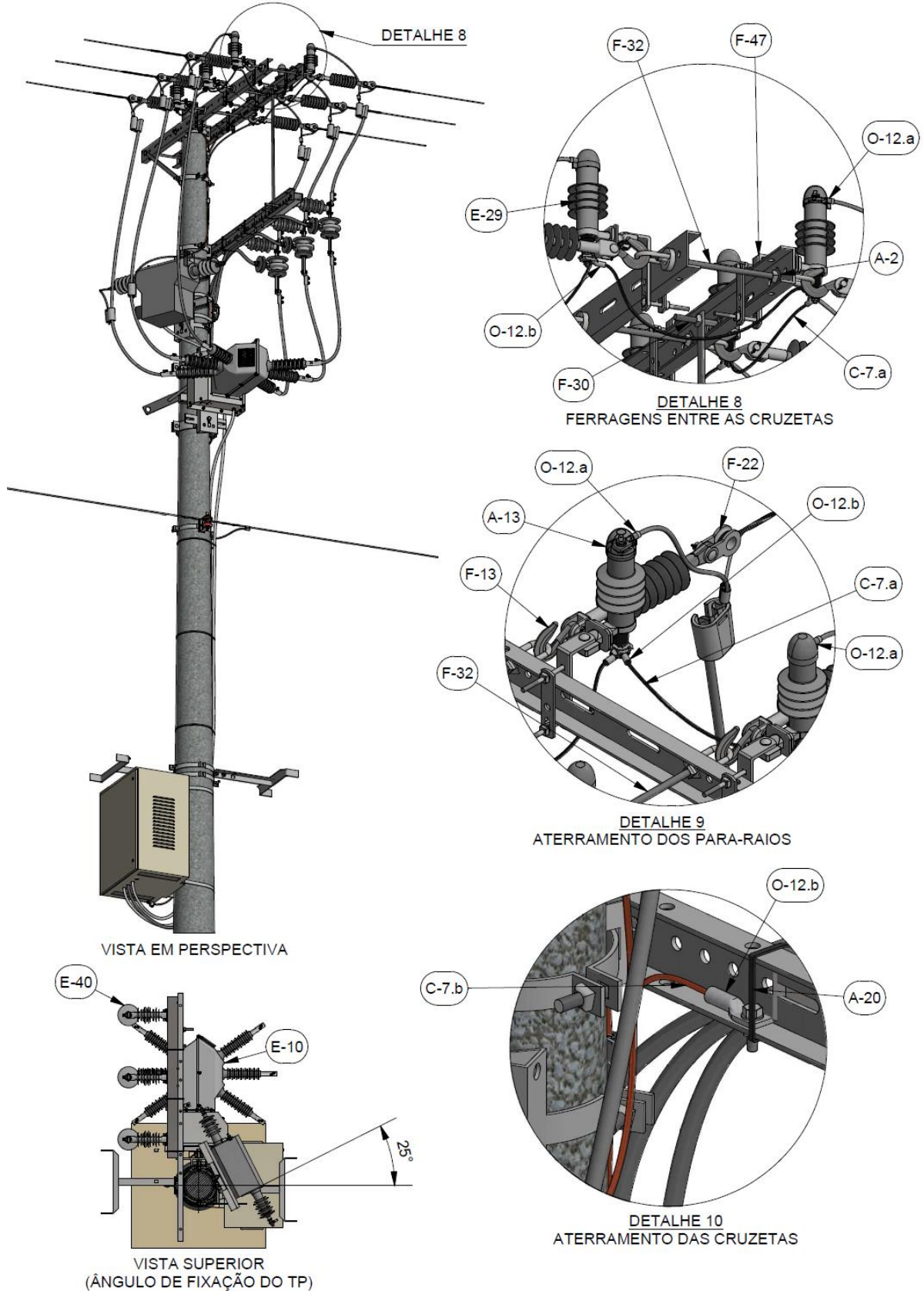
**Áreas de aplicação**

Perímetro: Brasil

Função Apoio: -

Função Serviço: -

Linha de Negócio: Infraestrutura e Redes



**Assunto: Estrutura de Chave IMS – Projeto Telecontrole**
**Áreas de aplicação**

Perímetro: Brasil

Função Apoio: -

Função Serviço: -

Linha de Negócio: Infraestrutura e Redes

**Lista de material**

Item	Quantidade		Descrição
	Área A/B	Área C	
A-2	15	-	Arruela quadrada 50x3x18mm, aço, conforme PM-Br 410.03
	-	15	Arruela quadrada 50x3x18mm, liga de alumínio, conforme PM-Br 904.02
A-3	4	-	Arruela redonda M18, aço, conforme PM-Br 410.01
	-	4	Arruela redonda M18, liga, conforme PM-Br (em elaboração)
A-13	6	6	Protetor de para-raios, conforme PM-Br 780.04
A-20	6	6	Abraçadeira flexível, conforme PM-Br 761.01
A-29	2	-	Cobertura de Conexão para Cabo Coberto (Protegido) – Manta até 15kV, PM-Br 220.11
A-30	2	-	Suporte de aço para equipamento em poste de concreto circular, conforme PM-Br 421.01
	-	2	Suporte em liga de alumínio para equipamento em poste de concreto circular, conforme PM-Br 904.16
C-2.a	7m		Cabo de alumínio coberto 50mm <sup>2</sup> , conforme GSCC021
C-2.b	14m		Cabo de alumínio coberto 185mm <sup>2</sup> , conforme GSCC021
C-7.a	Nota 2		Cabo de aço cobreado isolado 35mm <sup>2</sup> , conforme PM-Br 805.02
C-7.b			Cabo de aço cobreado nu 35mm <sup>2</sup> , conforme PM-Br 805.02
E-10	1	1	Chave IMS, conforme GSCM003
E-29	6	6	Para-raios de distribuição, conforme GSCC016
E-40	1	1	Conjunto Sensor de tensão RGDAT, conforme GSTP001
E-41	1	1	Bateria 12V, 24Ah, conforme GSCB001
E-42	1	1	UP de uso externo, conforme GSTR001
E-46	1	1	TP autoprottegido, conforme GSCT003
F-10	5	-	Cinta de aço para poste circular, conforme PM-Br 435.07
	-	5	Cinta de liga de alumínio para poste circular, conforme PM-Br 904.21
F-13	6	6	Gancho olhal, conforme PM-Br 510.04
F-20.a	2	-	Mão francesa plana de aço 726 mm, conforme PM-Br 430.02
	-	2	Mão francesa plana de liga de alumínio 726 mm, conforme PM-Br 904.23
F-20.b	1	-	Mão francesa plana de aço 1053 mm, conforme PM-Br 430.02
	-	1	Mão francesa plana de liga de alumínio 1053 mm, Liga de alumínio, conforme PM-Br 904.23
F-22	6	6	Manilha sapatilha, conforme PM-Br 510.03
F-25	6	6	Olhal para parafuso, conforme PM-Br 410.05
F-30	6	-	Parafuso cabeça quadrada M16x125mm, aço, conforme PM-Br 410.10
	-	6	Parafuso cabeça quadrada M16x125mm, liga de alumínio, conforme PM-Br 904.10
F-31.a	4	-	Parafuso cabeça abaulada, M16x45mm, aço, conforme PM-Br 410.15
	-	4	Parafuso cabeça abaulada, M16x45mm, liga de alumínio, conforme PM-Br 904.15
F-31.b	3	-	Parafuso cabeça abaulada, M16x70mm, aço, conforme PM-Br 410.15
	-	3	Parafuso cabeça abaulada, M16x70mm, liga de alumínio, conforme PM-Br 904.15
F-32	4	-	Parafuso Rosca Dupla, aço, conforme PM-Br 410.28
	-	4	Parafuso Rosca Dupla, liga de alumínio, conforme PM-Br 199.11
F-45	3	-	Sela para cruzeta, aço, conforme PM-Br 470.08
	-	3	Sela para cruzeta, liga de alumínio, conforme PM-Br 904.17
F-47	6	-	Suporte L, aço, conforme PM-Br 410.35
	-	6	Suporte L, liga de alumínio, conforme PM-Br 904.30

**Assunto:** Estrutura de Chave IMS – Projeto Telecontrole

**Áreas de aplicação**

Perímetro: Brasil

Função Apoio: -

Função Serviço: -

Linha de Negócio: Infraestrutura e Redes

Lista de material			
Item	Quantidade		Descrição
	Área A/B	Área C	
F-65	4	4	Cinta tipo BAP, conforme PM-Br 480.21
I-7	6	6	Isolador de ancoragem, conforme GSCC010
M-1	6	6	Alça pré-formada de distribuição, conforme PM-Br 730.14
O-9	5	5	Conector cunha bimetálico modelo I, conforme PM-Br 710.39
O-12.a	8	8	Conector terminal a compressão para cabo de alumínio, 1 furo, conforme PM-Br 710.38
O-12.b	16	16	Conector terminal a compressão para cabo de cobre, 1 furo, conforme PM-Br 710.48
O-15	8	8	Conector tipo cunha para cabos de alumínio, conforme PM-Br 710.54
O-30	6	6	Conector terminal torquimétrico 1 furo, conforme PM-Br 710.63
O-31	6	6	Conector torquimétrico pino-cabo, conforme PM-Br 710.59
P-1	1	-	Poste circular de concreto, conforme GSS002
	-	1	Poste circular fibra de vidro, conforme GSS004
R-3.a	1	-	Cruzeta de aço 2000mm, conforme PM-Br 490.09
	-	1	Cruzeta de fibra de vidro 2000mm, conforme PM-Br 315.01
R-3.b	2	-	Cruzeta de aço 2400mm, conforme PM-Br 490.09
	-	2	Cruzeta de fibra de vidro 2400mm, conforme PM-Br 315.01

Lista de material do neutro geral (quando aplicável)			
Item	Quantidade		Descrição
	Área A/B	Área C	
C-4	Nota 1		Cabo nu de alumínio, conforme GSC-003
F-3	1	-	Armação secundária, aço, 1 estribo, conforme PM-Br 520.01
	-	1	Armação secundária, liga de alumínio, 1 estribo, conforme PM-Br 905.10
F-10	1	-	Cinta de aço para poste circular, conforme PM-Br 435.07
	-	1	Cinta de liga de alumínio para poste circular, conforme PM-Br 904.21
F-31.a	1	-	Parafuso cabeça abaulada, M16x45mm, aço, conforme PM-Br 410.15
	-	1	Parafuso cabeça abaulada, M16x45mm, liga de alumínio, conforme PM-Br 904.15
I-3	1	1	Isolador roldana, conforme PM-Br 500.54
M-13	1	1	Laço pré-formado para isolador roldana, conforme PM-Br 730.14
O-9	1	1	Conector cunha bimetálico, conforme PM-Br 710.39
O-15	1	1	Conector cunha para cabos de alumínio, conforme PM-Br 710.54
<b>Nota 1:</b> A quantidade do cabo C-4, deve ser: <ul style="list-style-type: none"> <li>• 0,1 kg quando o neutro geral for 4 AWG CAA ou CAA/AW;</li> <li>• 0,3 kg quando o neutro geral for 1/0 AWG CAA ou CAA/AW;</li> <li>• 0,3 kg quando o neutro geral for 2/0 AWG CAA ou CAA/AW.</li> </ul>			

**Assunto:** Estrutura de Chave IMS – Projeto Telecontrole

**Áreas de aplicação**

Perímetro: Brasil

Função Apoio: -

Função Serviço: -

Linha de Negócio: Infraestrutura e Redes

**Lista de material dos suportes para escada (quando aplicável)**

Item	Quantidade		Descrição
	Área A/B	Área C	
F-31.b	6	-	Parafuso cabeça abaulada, M16x70mm, aço, conforme PM-Br 410.15
F-55	4	-	Cinta H, conforme PM-Br 480.08
F-56	2	-	Suporte para escada, conforme PM-Br 462.14

**Notas:**

- 1) Dimensões em milímetros;
- 2) A quantidade do C-7.a e C-7.b e demais acessórios da malha de aterramento, estão indicados no Desenho 7;
- 3) As áreas A, B e C correspondem as zonas de corrosão definidas na WKI-OMBR-MAT-18-0248-EDBR;
- 4) Na área C utilizar alças e laços pré-formados fabricados em liga de alumínio, conforme PM-Br 730.14;
- 5) A conexão do cabo do TP com o cabo da chave IMS deve ser protegida, devendo ser utilizado o item A-29 indicado na lista de material.

**Assunto:** Estrutura de Chave IMS – Projeto Telecontrole

**Áreas de aplicação**

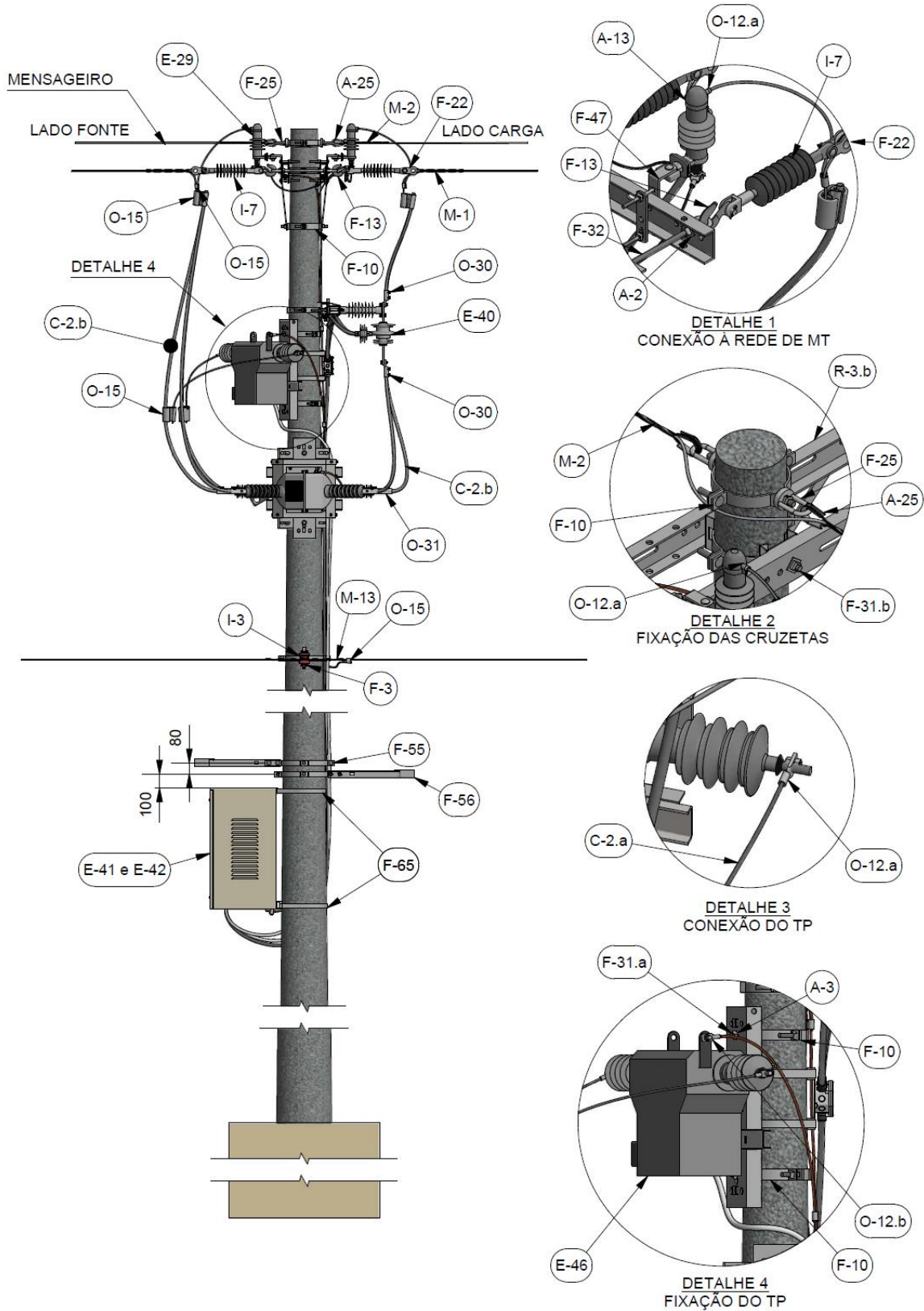
Perímetro: Brasil

Função Apoio: -

Função Serviço: -

Linha de Negócio: Infraestrutura e Redes

**Desenho 4 -** Estrutura com chave IMS em rede com condutores cobertos



**Assunto:** Estrutura de Chave IMS – Projeto Telecontrole

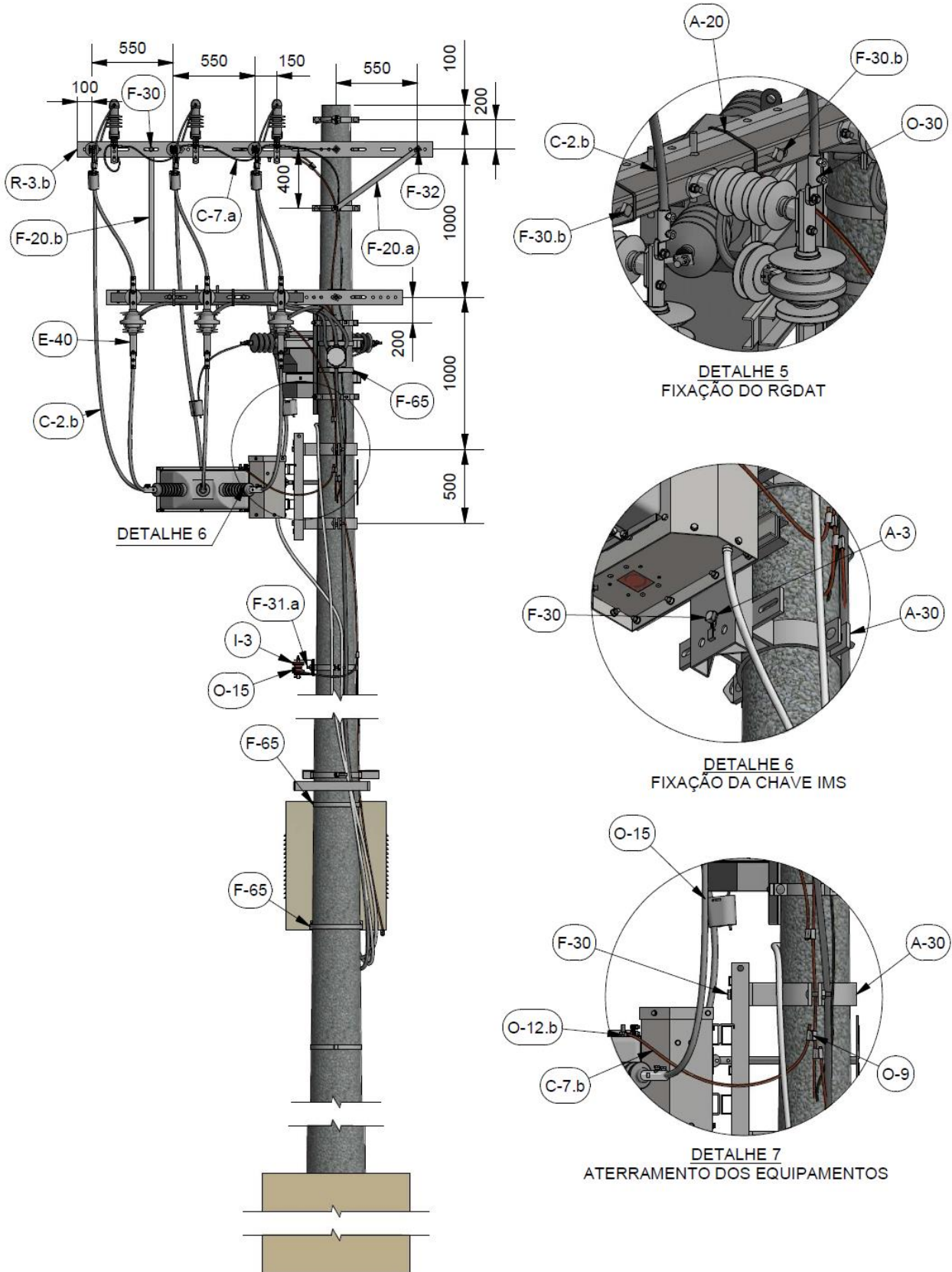
**Áreas de aplicação**

Perímetro: Brasil

Função Apoio: -

Função Serviço: -

Linha de Negócio: Infraestrutura e Redes



**Assunto:** Estrutura de Chave IMS – Projeto Telecontrole

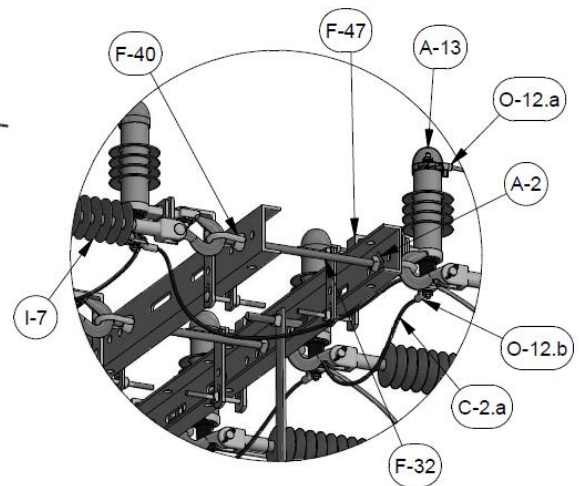
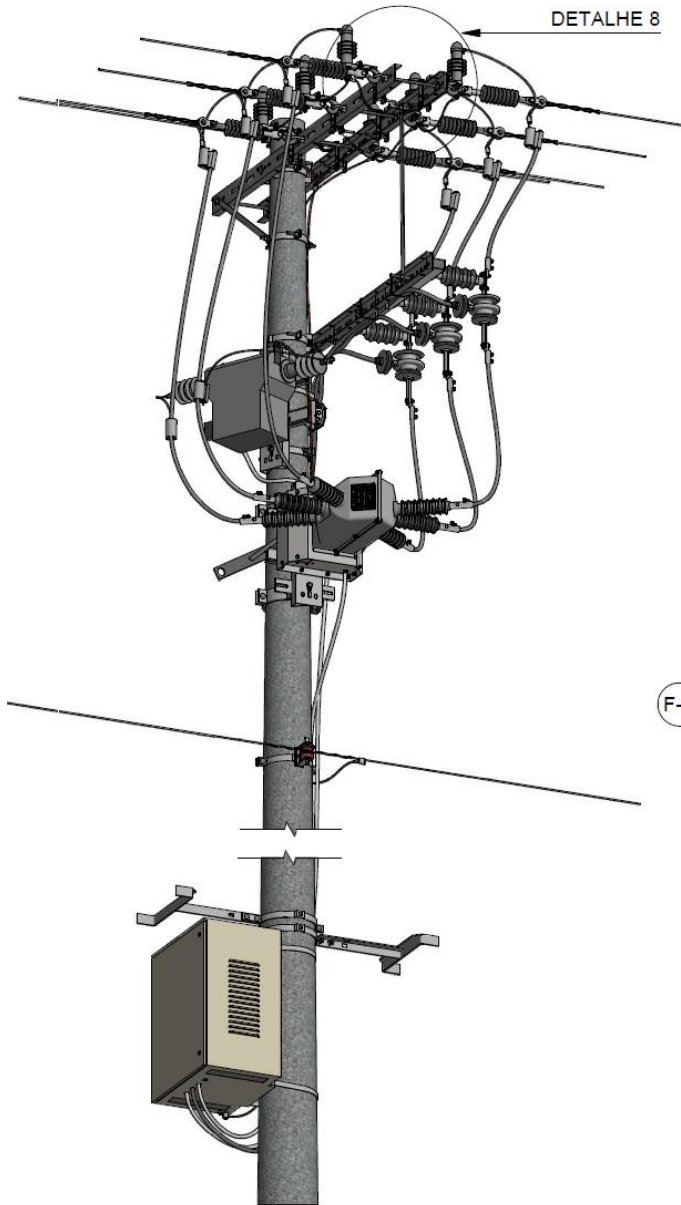
**Áreas de aplicação**

Perímetro: Brasil

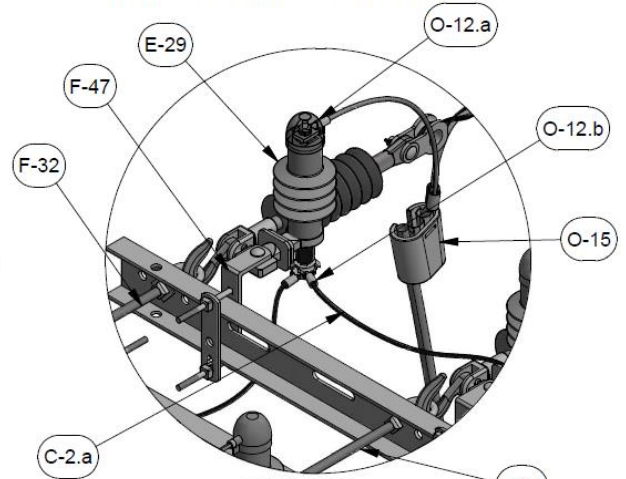
Função Apoio: -

Função Serviço: -

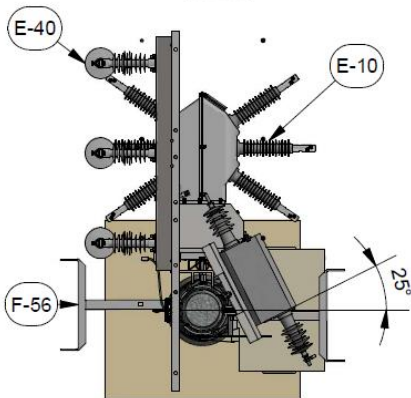
Linha de Negócio: Infraestrutura e Redes



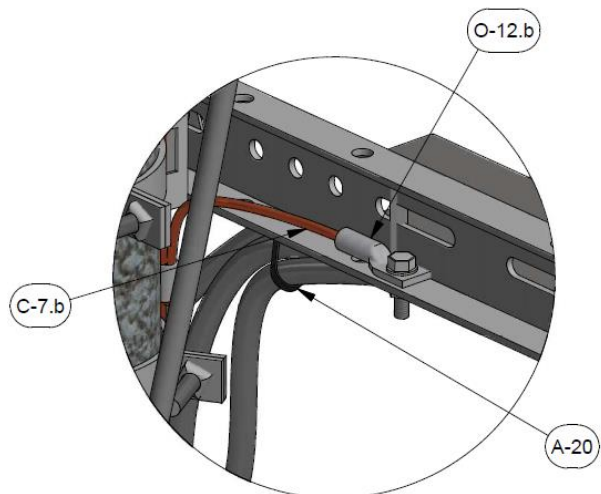
**DETALHE 8**  
FERRAGENS ENTRE AS CRUZETAS



**DETALHE 9**  
ATERRAMENTO DOS PARA-RAIOS



**VISTA SUPERIOR**  
(ANGULAÇÃO DE FIXAÇÃO DO TP)



**DETALHE 10**  
ATERRAMENTO DAS CRUZETAS



**Assunto:** Estrutura de Chave IMS – Projeto Telecontrole

**Áreas de aplicação**

Perímetro: Brasil

Função Apoio: -

Função Serviço: -

Linha de Negócio: Infraestrutura e Redes

Lista de material		
Item	Quantidade	Descrição
A-2	15	Arruela quadrada 50x3x18mm, aço, conforme PM-Br 410.03
A-3	4	Arruela redonda M18, aço, conforme PM-Br 410.01
A-13	6	Protetor de para-raios, conforme PM-Br 780.04
A-20	6	Abraçadeira flexível, conforme PM-Br 761.01
A-25	2	Sapatilha, conforme PM-Br 510.02
A-29	2	Cobertura de Conexão para Cabo Coberto (Protegido) – Manta até 15 Kv, PM-Br 220.11
A-30	2	Suporte para equipamento em poste de concreto circular, aço, conforme PM-Br 421.01
C-2.a	9m	Cabo de alumínio coberto 50mm <sup>2</sup> , conforme GSCC021
C-2.b	16m	Cabo de alumínio coberto 185mm <sup>2</sup> , conforme GSCC021
C-7.a	Nota 2	Cabo de aço cobreado protegido 35mm <sup>2</sup> , conforme PM-Br 805.02
C-7.b		Cabo de aço cobreado nu 35mm <sup>2</sup> , conforme PM-Br 805.02
E-10	1	Chave IMS, conforme GSCM003
E-29	6	Para-raios de distribuição, conforme GSCC016
E-40	1	Conjunto Sensor de tensão RGDAT, conforme GSTP-001
E-41	1	Bateria 12V, 24Ah, conforme GSCB001
E-42	1	UP de uso externo, conforme GSTR001
E-46	1	TP autoprotégido, conforme GSCT003
F-10	6	Cinta de aço para poste circular, conforme PM-Br 435.07
F-13	6	Gancho olhal, conforme PM-Br 510.04
F-20.a	2	Mão francesa plana 726 mm, aço, conforme PM-Br 430.02
F-20.b	1	Mão francesa plana 1053 mm, aço conforme PM-Br 430.02
F-22	6	Manilha sapatilha, conforme PM-Br 510.03
F-25	2	Olhal para parafuso, conforme PM-Br 410.05
F-30	6	Parafuso cabeça quadrada M16x125mm, aço, conforme PM-Br 410.10
F-31.a	6	Parafuso cabeça abaulada, M16x45mm, aço, conforme PM-Br 410.15
F-31.b	3	Parafuso cabeça abaulada, M16x70mm, aço, conforme PM-Br 410.15
F-32	4	Parafuso Rosca Dupla, aço, conforme PM-Br 410.28
F-40	6	Porca olhal para parafuso M16, conforme PM-Br 410.39
F-45	3	Sela para cruzeta, aço, conforme PM-Br 470.08
F-47	6	Suporte L, aço, conforme PM-Br 410.35
F-65	4	Cinta tipo BAP, conforme PM-Br 480.21
I-7	6	Isolador de ancoragem, conforme GSCC-010
M-1	6	Alça pré-formada de distribuição, conforme PM-Br 730.14
M-2	2	Alça para cabo mensageiro, conforme PM-Br 730.04
O-9	5	Conector cunha bimetálico modelo I, conforme PM-Br 710.39
O-12.a	8	Conector terminal a compressão, 1 furo, conforme PM-Br 710.38
O-12.b	16	Conector terminal a compressão, 1 furo, conforme PM-Br 710.48
O-15	8	Conector tipo cunha, conforme PM-Br 710.54
O-30	6	Conector terminal torquimétrico 1 furo, conforme PM-Br 710.63
O-31	6	Conector torquimétrico pino-cabo, conforme PM-Br 710.59
P-1	1	Poste circular de concreto, conforme GSS002
R-3.a	1	Cruzeta de aço 2000mm, conforme PM-Br 490.09
R-3.b	2	Cruzeta de aço 2400mm, conforme PM-Br 490.09

**Assunto:** Estrutura de Chave IMS – Projeto Telecontrole

**Áreas de aplicação**

Perímetro: Brasil

Função Apoio: -

Função Serviço: -

Linha de Negócio: Infraestrutura e Redes

Lista de material do neutro geral (quando aplicável)		
Item	Quantidade	Descrição
C-4	Nota 1	Cabo nu de alumínio, conforme GSC-003
F-3	1	Armação secundária, aço, 1 estribo, conforme PM-Br 520.01
F-10	1	Cinta de aço para poste circular, conforme PM-Br 435.07
F-31.a	1	Parafuso cabeça abaulada, M16x45mm, aço, conforme PM-Br 410.15
I-3	1	Isolador roldana, conforme PM-Br 500.54
M-13	1	Laço pré-formado para isolador roldana, conforme PM-Br 730.14
O-9	1	Conector cunha bimetálico, conforme PM-Br 710.39
O-15	1	Conector cunha para cabos de alumínio, conforme PM-Br 710.54
<p><b>Nota 1:</b> A quantidade do cabo C-4, deve ser:</p> <ul style="list-style-type: none"> <li>• 0,1 kg quando o neutro geral for 4 AWG CAA;</li> <li>• 0,3 kg quando o neutro geral for 1/0 AWG CAA;</li> <li>• 0,3 kg quando o neutro geral for 2/0 AWG CAA.</li> </ul>		

Lista de material dos suportes para escada (quando aplicável)		
Item	Quantidade	Descrição
F-31.b	6	Parafuso cabeça abaulada, M16x70mm, aço, conforme PM-Br 410.15
F-55	4	Cinta H, conforme PM-Br 480.08
F-56	2	Suporte para escada, conforme PM-Br 462.14

**Notas:**

- 1) Dimensões em milímetros;
- 2) A quantidade do C-7.a e C-7.b e demais acessórios da malha de aterramento, estão indicados no Desenho 7;
- 3) A conexão do cabo do TP com o cabo da chave IMS deve ser protegida, devendo ser utilizado o item A-29 indicado na lista de material.

**Assunto: Estrutura de Chave IMS – Projeto Telecontrole**

**Áreas de aplicação**

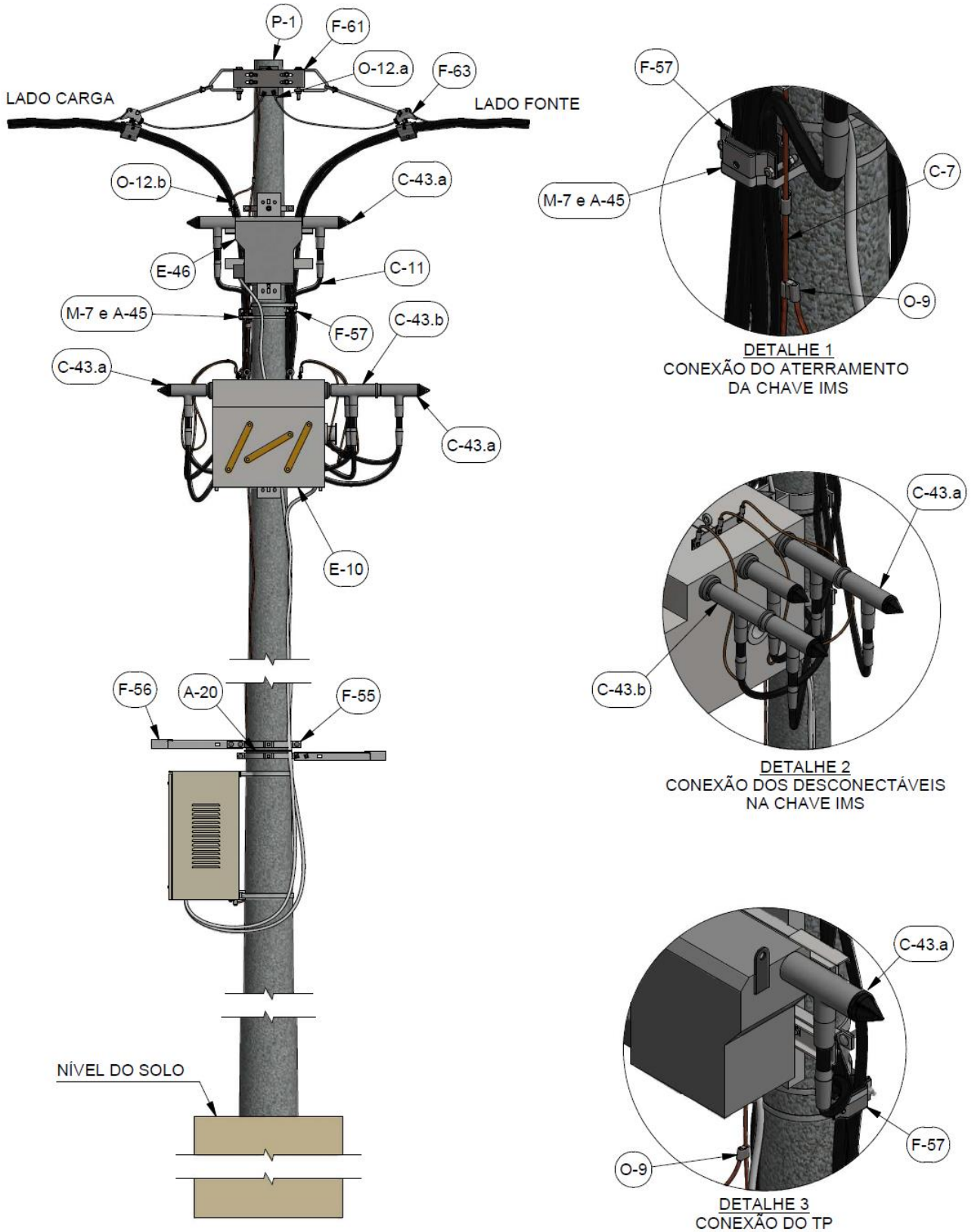
Perímetro: Brasil

Função Apoio: -

Função Serviço: -

Linha de Negócio: Infraestrutura e Redes

**Desenho 5 - Estrutura com chave IMS em rede com condutores isolados**



**Assunto:** Estrutura de Chave IMS – Projeto Telecontrole

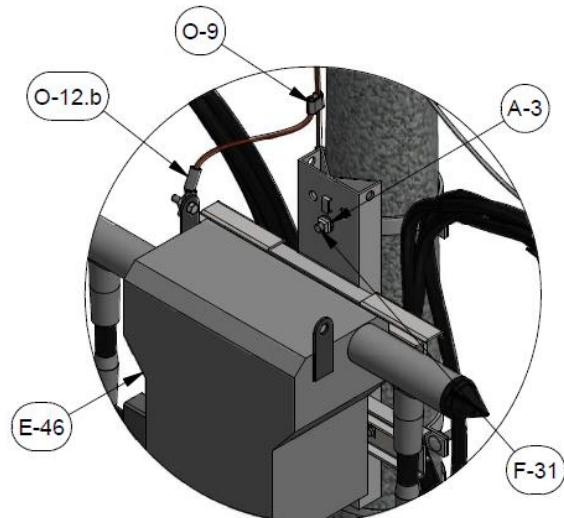
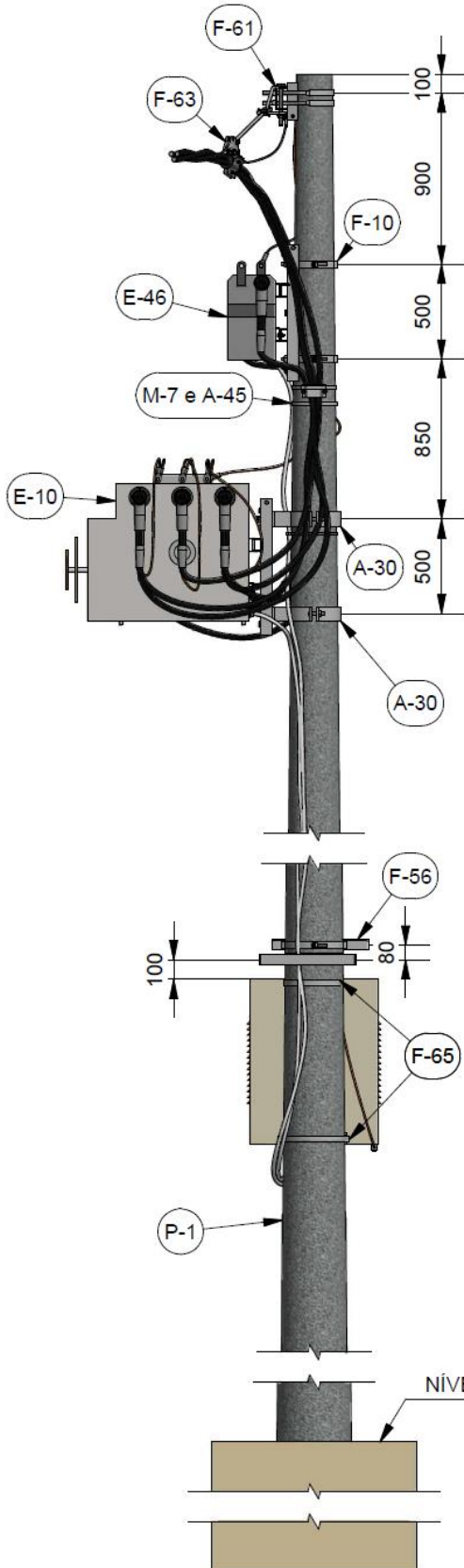
**Áreas de aplicação**

Perímetro: Brasil

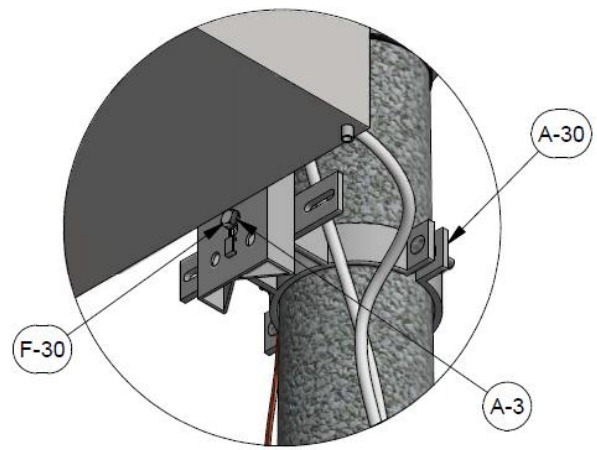
Função Apoio: -

Função Serviço: -

Linha de Negócio: Infraestrutura e Redes



**DETALHE 4**  
FIXAÇÃO DO TP



**DETALHE 5**  
FIXAÇÃO DA CHAVE IMS

**Assunto:** Estrutura de Chave IMS – Projeto Telecontrole

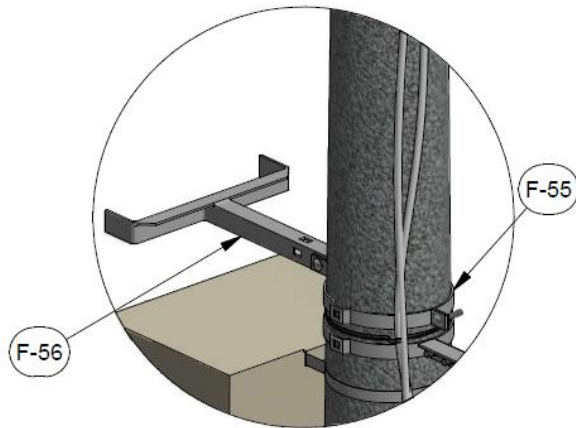
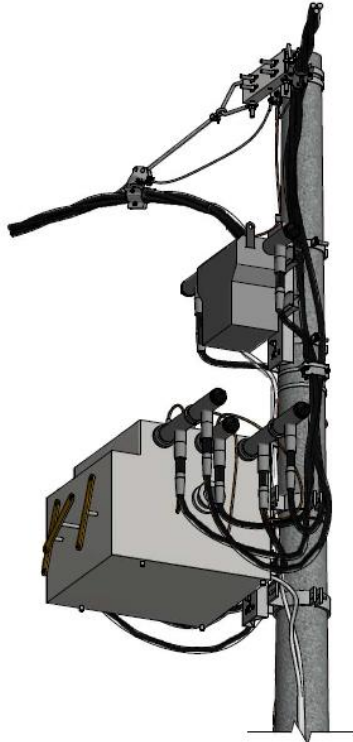
**Áreas de aplicação**

Perímetro: Brasil

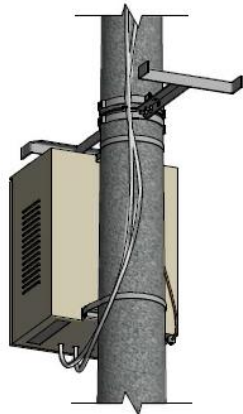
Função Apoio: -

Função Serviço: -

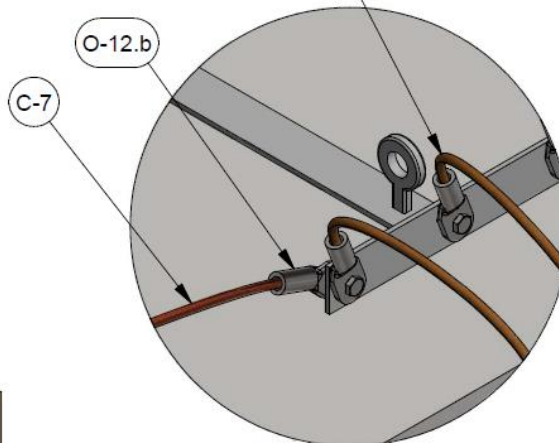
Linha de Negócio: Infraestrutura e Redes



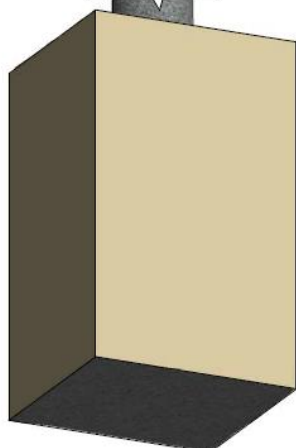
**DETALHE 6**  
FIXAÇÃO DO SUPORTE DE ESCADA



TERMINAL OLHAL COM  
MALHA DE FIOS DE COBRE  
FORNECIDOS NO TERMINAL  
DESCONECTÁVEL



**DETALHE 7**  
ATERRAMENTO DA CHAVE IMS E  
DOS TERMINAIS DESCONECTÁVEIS



**Assunto: Estrutura de Chave IMS – Projeto Telecontrole**
**Áreas de aplicação**

Perímetro: Brasil

Função Apoio: -

Função Serviço: -

Linha de Negócio: Infraestrutura e Redes

Item	Quantidade		Descrição
	Área A/B	Área C	
A-20	3	3	Abraçadeira flexível, conforme PM-Br 761.01
A-3	4	-	Arruela redonda M18, aço, conforme PM-Br 410.01
	-	4	Arruela redonda M18, liga, conforme PM-Br 904.01
A-30	2	-	Suporte para equipamento em poste de concreto circular, aço, conforme PM-Br 421.01
	-	2	Suporte para equipamento em poste de concreto circular, liga de alumínio, conforme PM-Br 904.16
A-45	2	2	Fecho para abraçadeira de aço inoxidável, conforme PM-Br 655.05
C-7	Nota 2		Cabo de aço cobreado nu 35mm <sup>2</sup> , conforme PM-Br 805.02
C-11	3m		Cabo multiplexado isolado 50mm <sup>2</sup> , conforme GSCC008
C-43.a	8	8	Desconectável TEE simétrico, conforme GSCC006
C-43.b	2	2	Desconectável TEE simétrico com elemento de junção, conforme GSCC006
E-10	1	1	Chave IMS, conforme GSCM003
E-41	1	1	Bateria 12V, 24Ah, conforme GSCB001
E-42	1	1	UP de uso externo, conforme GSTR001
E-46	1	1	TP autoprotégido, conforme GSCT003
F-10	2	-	Cinta de aço para poste circular, conforme PM-Br 435.07
	-	2	Cinta de liga de alumínio para poste circular, conforme PM-Br 904.21
F-30	2	-	Parafuso cabeça quadrada M16x125mm, aço, conforme PM-Br 410.10
	-	2	Parafuso cabeça quadrada M16x125mm, liga de alumínio, conforme PM-Br 904.10
F-31	2	-	Parafuso cabeça abaulada, M16x45mm, aço, conforme PM-Br 410.15
	-	2	Parafuso cabeça abaulada, M16x45mm, liga de alumínio, conforme PM-Br 904.15
F-57	2	2	Cinta para fixação de condutor em poste, PM-Br 435.10
F-61	1	-	Suporte de fixação, aço, conforme PM-Br 426.02
	-	1	Suporte de fixação, liga de alumínio, conforme PM-Br 904.32
F-63	2	2	Conjunto grampo de ancoragem, conforme PM-Br 450.59
F-65	2	2	Cinta tipo BAP, conforme PM-Br 480.21
M-7	Variável		Fita de aço inoxidável, conforme PM-Br 655.01
O-9	3	3	Conector cunha bimetálico modelo I, conforme PM-Br 710.39
O-12.a	2	2	Conector terminal a compressão, 1 furo, conforme PM-Br 710.38
O-12.b	3	3	Conector terminal a compressão, 1 furo, conforme PM-Br 710.48
P-1	1	-	Poste circular de concreto, conforme GSS002
	-	1	Poste circular fibra de vidro, conforme GSS004

**Lista de material dos suportes para escada (quando aplicável)**

Item	Quantidade		Descrição
	Área A/B	Área C	
F-31.b	6	-	Parafuso cabeça abaulada, M16x70mm, aço, conforme PM-Br 410.15
F-55	4	-	Cinta H, conforme PM-Br 480.08
F-56	2	-	Suporte para escada, conforme PM-Br 462.14

**Assunto:** Estrutura de Chave IMS – Projeto Telecontrole**Áreas de aplicação**

Perímetro: Brasil

Função Apoio: -

Função Serviço: -

Linha de Negócio: Infraestrutura e Redes

---

**Notas:**

- 1) Dimensões em milímetros;
- 2) A quantidade do C-7 e demais acessórios da malha de aterramento, estão indicados no Desenho 8;
- 3) As áreas A, B e C correspondem as zonas de corrosão definidas na WKI-OMBR-MAT-18-0248-EDBR;
- 4) Os terminais desconectáveis acoplados nas buchas plug-in da chave IMS, devem ser aterrados na carcaça do equipamento, conforme detalhe 7.

**Assunto:** Estrutura de Chave IMS – Projeto Telecontrole

**Áreas de aplicação**

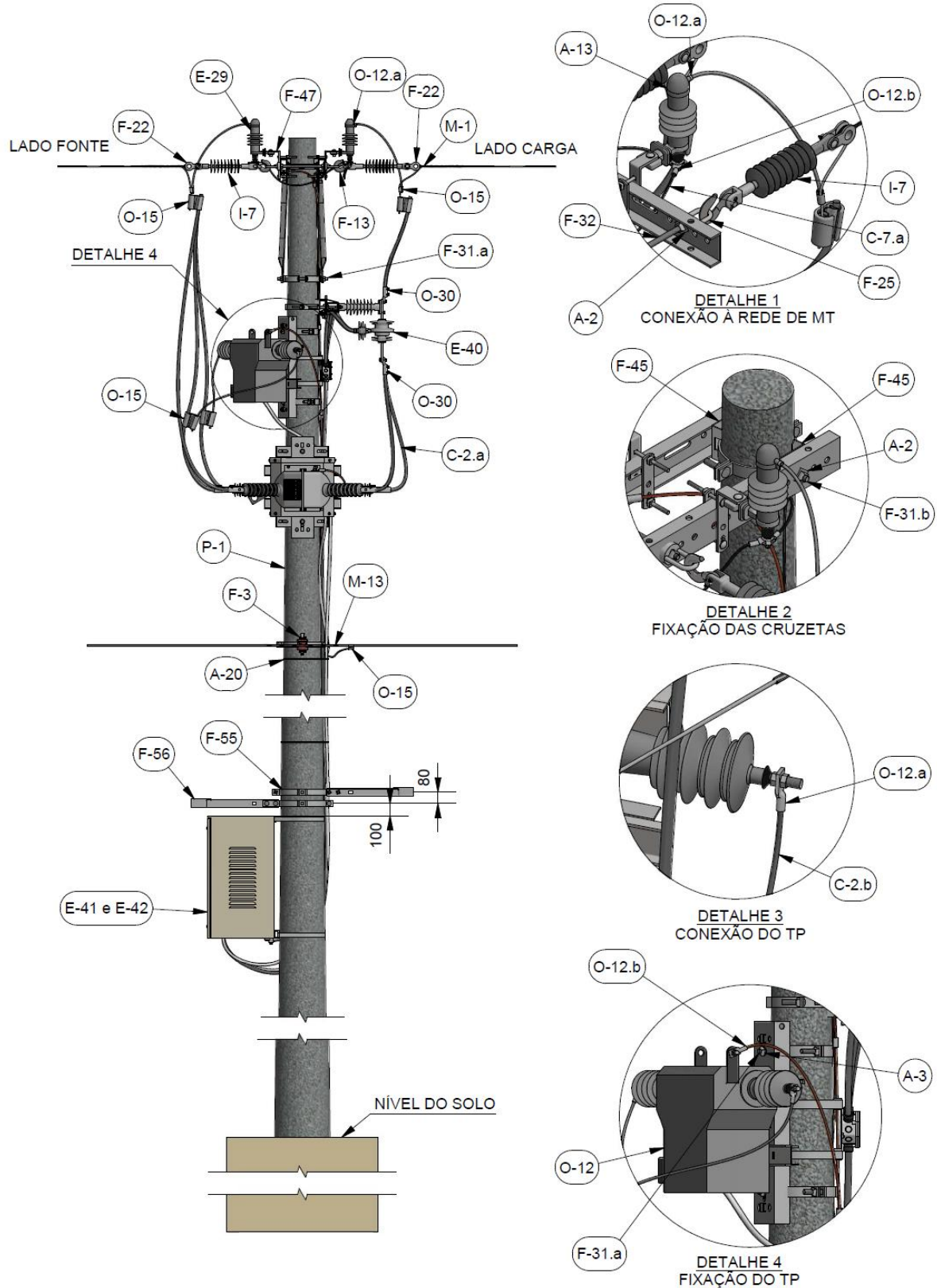
Perímetro: Brasil

Função Apoio: -

Função Serviço: -

Linha de Negócio: Infraestrutura e Redes

**Desenho 6 - Estrutura de afastamento com chave IMS**





**Assunto:** Estrutura de Chave IMS – Projeto Telecontrole

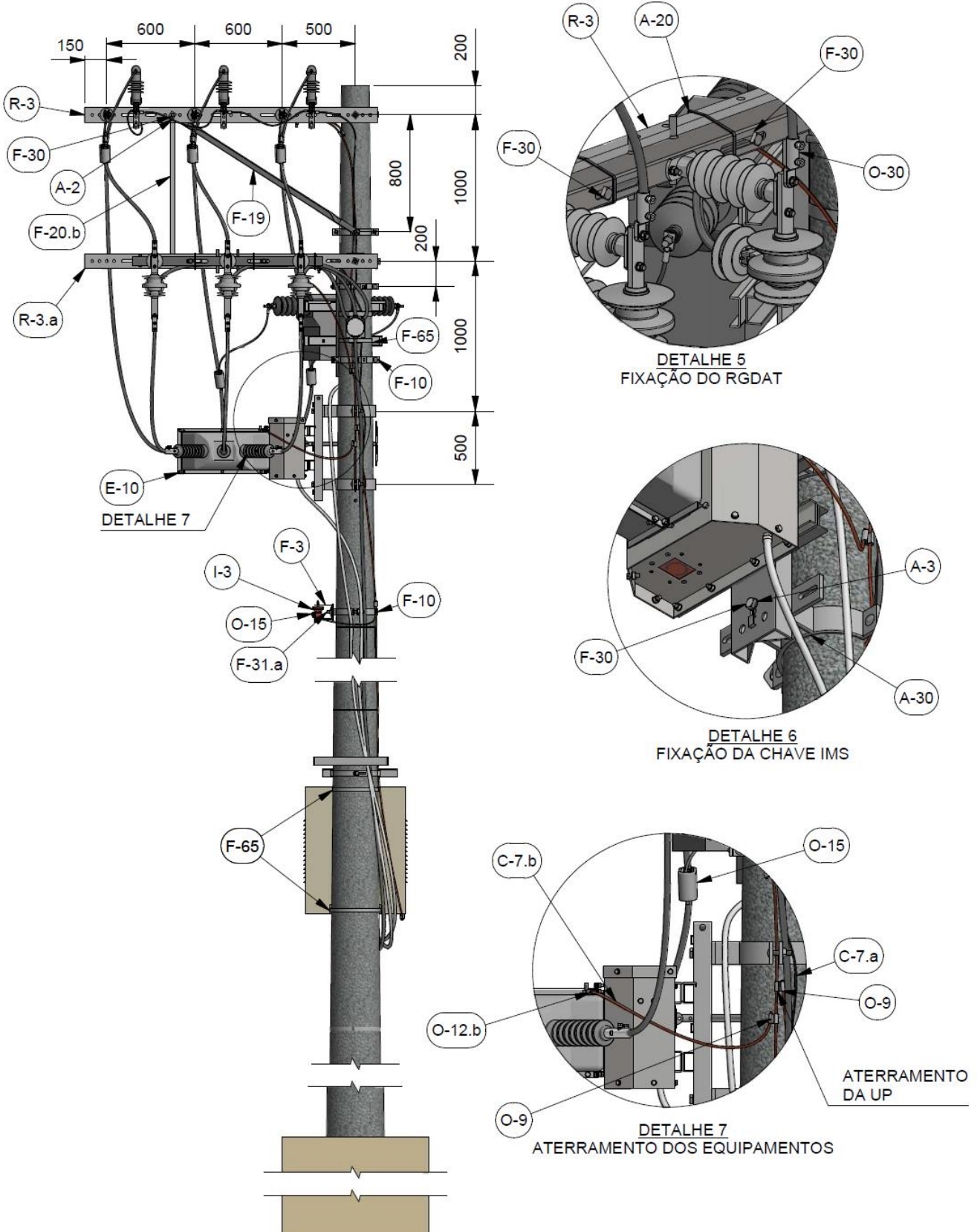
**Áreas de aplicação**

Perímetro: Brasil

Função Apoio: -

Função Serviço: -

Linha de Negócio: Infraestrutura e Redes



**Assunto:** Estrutura de Chave IMS – Projeto Telecontrole

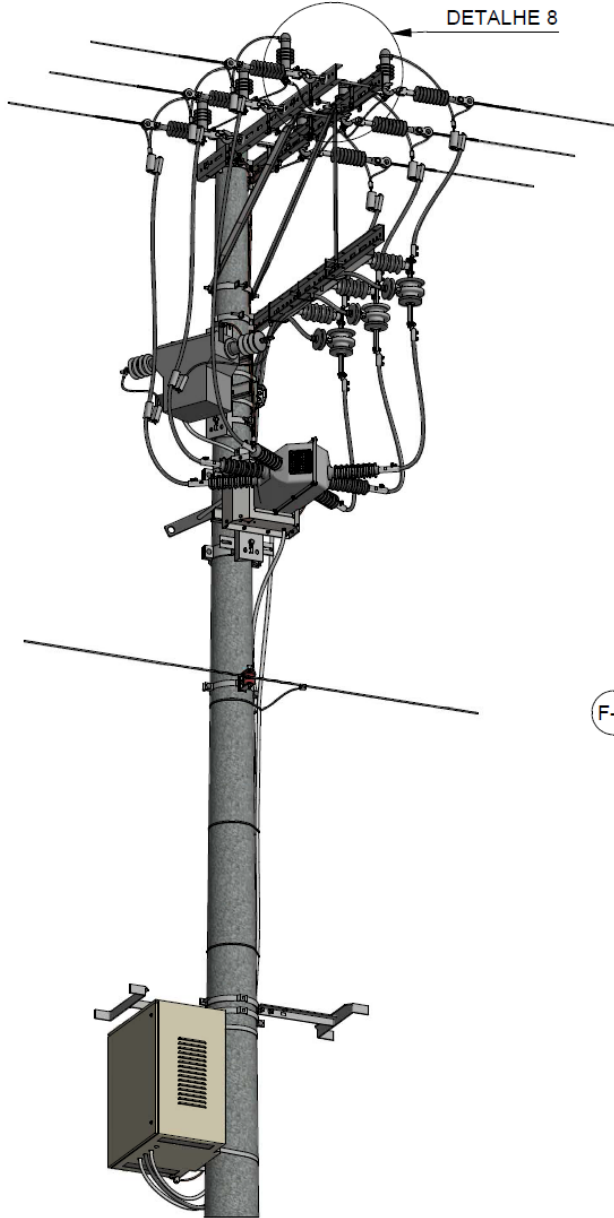
**Áreas de aplicação**

Perímetro: Brasil

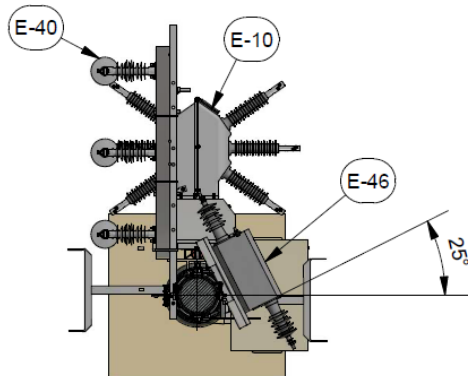
Função Apoio: -

Função Serviço: -

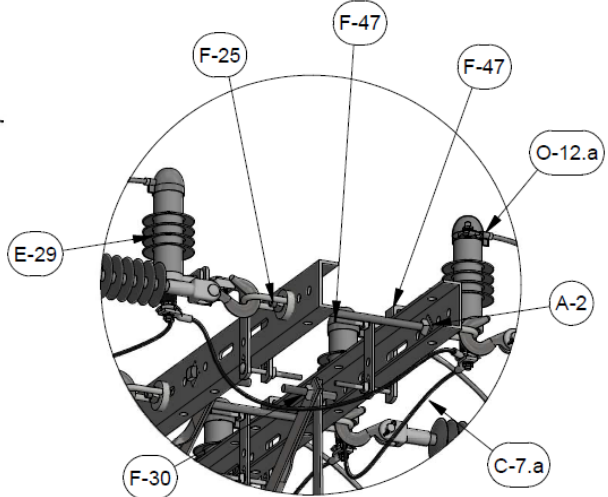
Linha de Negócio: Infraestrutura e Redes



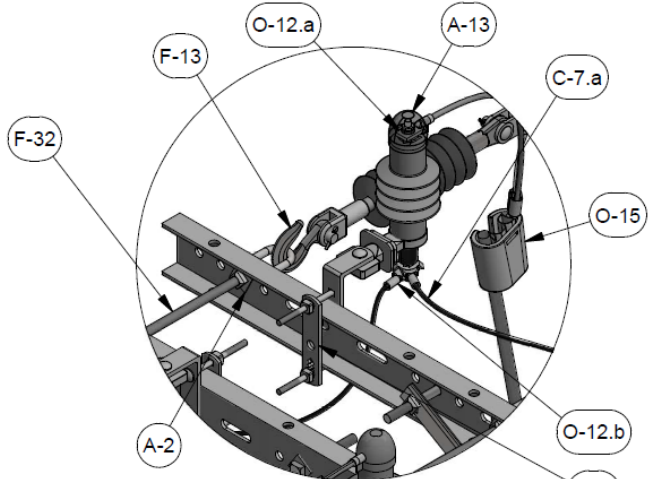
VISTA EM PERSPECTIVA



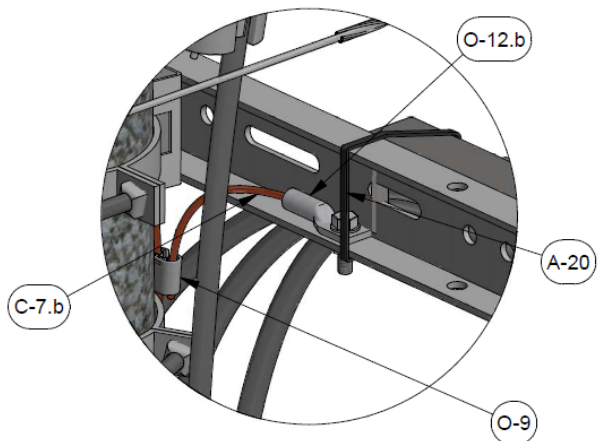
VISTA SUPERIOR  
(ÂNGULO DE FIXAÇÃO DO TP)



DETALHE 8  
FERRAGENS ENTRE AS CRUZETAS



DETALHE 9  
ATERRAMENTO DOS PARA-RAIOS



DETALHE 10  
ATERRAMENTO DAS CRUZETAS

**Assunto: Estrutura de Chave IMS – Projeto Telecontrole**
**Áreas de aplicação**

Perímetro: Brasil

Função Apoio: -

Função Serviço: -

Linha de Negócio: Infraestrutura e Redes

Lista de material			
Item	Quantidade		Descrição
	Área A/B	Área C	
A-2	13	-	Arruela quadrada 50x3x18mm, aço, conforme PM-Br 410.03
	-	13	Arruela quadrada 50x3x18mm, liga de alumínio, conforme PM-Br 904.02
A-3	4	-	Arruela redonda M18, aço, conforme PM-Br 410.01
	-	4	Arruela redonda M18, liga, conforme PM-Br 904.01
A-13	6	6	Protetor de para-raios, conforme PM-Br 780.04
A-20	6	6	Abraçadeira flexível, conforme PM-Br 761.01
A-29	2	-	Cobertura de Conexão para Cabo Coberto (Protegido) – Manta até 15 Kv, PM-Br 220.11
A-30	2	-	Suporte de aço para equipamento em poste de concreto circular, conforme PM-Br 421.01
	-	2	Suporte em liga de alumínio para equipamento em poste de concreto circular, conforme PM-Br 904.16
C-2.a	7m		Cabo de alumínio coberto 50mm <sup>2</sup> , conforme GSCC021
C-2.b	14m		Cabo de alumínio coberto 185mm <sup>2</sup> , conforme GSCC021
C-7.a	Nota 2		Cabo de aço cobreado isolado 35mm <sup>2</sup> , conforme PM-Br 805.02
C-7.b			Cabo de aço cobreado nu 35mm <sup>2</sup> , conforme PM-Br 805.02
E-10	1	1	Chave IMS, conforme GSCM003
E-29	6	6	Para-raios de distribuição, conforme GSCC016
E-40	1	1	Conjunto Sensor de tensão RGDAT, conforme GSTP001
E-41	1	1	Bateria 12V, 24Ah, conforme GSCB001
E-42	1	1	UP de uso externo, conforme GSTR001
E-46	1	1	TP autoprottegido, conforme GSCT003
F-10	5	-	Cinta de aço para poste circular, conforme PM-Br 435.07
	-	5	Cinta de liga de alumínio para poste circular, conforme PM-Br 904.21
F-13	6	6	Gancho olhal, conforme PM-Br 510.04
F-19	2	-	Mão francesa perfilada 993mm, conforme PM-Br 430.01
	-	2	Mão francesa perfilada 993mm, conforme PM-Br 904.22
F-20	1	-	Mão francesa plana de aço 1053 mm, conforme PM-Br 430.02
	-	1	Mão francesa plana de liga de alumínio 1053 mm, Liga de alumínio, conforme PM-Br 904.23
F-22	6	6	Manilha sapatilha, conforme PM-Br 510.03
F-25	6	6	Olhal para parafuso, conforme PM-Br 410.05
F-30	6	-	Parafuso cabeça quadrada, aço, conforme PM-Br 410.10
	-	6	Parafuso cabeça quadrada, liga de alumínio, conforme PM-Br 904.10
F-31.a	4	-	Parafuso cabeça abaulada, M16x45mm, aço, conforme PM-Br 410.15
	-	4	Parafuso cabeça abaulada, M16x45mm, liga de alumínio, conforme PM-Br 904.15
F-31.b	3	-	Parafuso cabeça abaulada, M16x70mm, aço, conforme PM-Br 410.15
	-	3	Parafuso cabeça abaulada, M16x150mm, liga de alumínio, conforme PM-Br 904.15
F-32	3	-	Parafuso Rosca Dupla, aço, conforme PM-Br 410.28
	-	3	Parafuso Rosca Dupla, liga de alumínio, conforme PM-Br 199.11
F-45	3	-	Sela para cruzeta, aço, conforme PM-Br 470.08
	-	3	Sela para cruzeta, liga de alumínio, conforme PM-Br 904.17
F-47	6	-	Suporte L, aço, conforme PM-Br 410.35
	-	6	Suporte L, liga de alumínio, conforme PM-Br 904.30

**Assunto:** Estrutura de Chave IMS – Projeto Telecontrole

**Áreas de aplicação**

Perímetro: Brasil

Função Apoio: -

Função Serviço: -

Linha de Negócio: Infraestrutura e Redes

Lista de material			
Item	Quantidade		Descrição
	Área A/B	Área C	
F-65	4	4	Cinta tipo BAP, conforme PM-Br 480.21
I-7	6	6	Isolador de ancoragem, conforme GSCC010
M-1	6	6	Alça pré-formada de distribuição, conforme PM-Br 730.14
O-9	5	5	Conector cunha bimetálico modelo I, conforme PM-Br 710.39
O-12.a	8	8	Conector terminal a compressão para cabo de alumínio, 1 furo, conforme PM-Br 710.38
O-12.b	16	16	Conector terminal a compressão para cabo de cobre, 1 furo, conforme PM-Br 710.48
O-15	8	8	Conector tipo cunha para cabos de alumínio, conforme PM-Br 710.54
O-30	6	6	Conector terminal torquimétrico 1 furo, conforme PM-Br 710.63
O-31	6	6	Conector torquimétrico pino-cabo, conforme PM-Br 710.59
P-1	1	-	Poste circular de concreto, conforme GSS002
	-	1	Poste circular fibra de vidro, conforme GSS004
R-3	1	-	Cruzeta de aço 2000mm, conforme PM-Br 490.09
	-	1	Cruzeta de fibra de vidro 2000mm, conforme PM-Br 315.01

Lista de material do neutro geral (quando aplicável)			
Item	Quantidade		Descrição
	Área A/B	Área C	
C-4	Nota 1		Cabo nu de alumínio, conforme GSC-003
F-3	1	-	Armação secundária, aço, 1 estribo, conforme PM-Br 520.01
	-	1	Armação secundária, liga de alumínio, 1 estribo, conforme PM-Br 905.10
F-10	1	-	Cinta de aço para poste circular, conforme PM-Br 435.07
	-	1	Cinta de liga de alumínio para poste circular, conforme PM-Br 904.21
F-31.a	1	-	Parafuso cabeça abaulada, M16x45mm, aço, conforme PM-Br 410.15
	-	1	Parafuso cabeça abaulada, M16x45mm, liga de alumínio, conforme PM-Br 904.15
I-3	1	1	Isolador roldana, conforme PM-Br 500.54
M-13	1	1	Laço pré-formado para isolador roldana, conforme PM-Br 730.14
O-9	1	1	Conector cunha bimetálico, conforme PM-Br 710.39
O-15	1	1	Conector cunha para cabos de alumínio, conforme PM-Br 710.54
<p><b>Nota 1:</b> A quantidade do cabo C-4, deve ser:</p> <ul style="list-style-type: none"> <li>• 0,1 kg quando o neutro geral for 4 AWG CAA ou CAA/AW;</li> <li>• 0,3 kg quando o neutro geral for 1/0 AWG CAA ou CAA/AW;</li> <li>• 0,3 kg quando o neutro geral for 2/0 AWG CAA ou CAA/AW.</li> </ul>			

**Assunto:** Estrutura de Chave IMS – Projeto Telecontrole**Áreas de aplicação**

Perímetro: Brasil

Função Apoio: -

Função Serviço: -

Linha de Negócio: Infraestrutura e Redes

Lista de material dos suportes para escada (quando aplicável)			
Item	Quantidade		Descrição
	Área A/B	Área C	
F-31.b	6	-	Parafuso cabeça abaulada, M16x70mm, aço, conforme PM-Br 410.15
F-55	4	-	Cinta H, conforme PM-Br 480.08
F-56	2	-	Suporte para escada, conforme PM-Br 462.14

**Notas:**

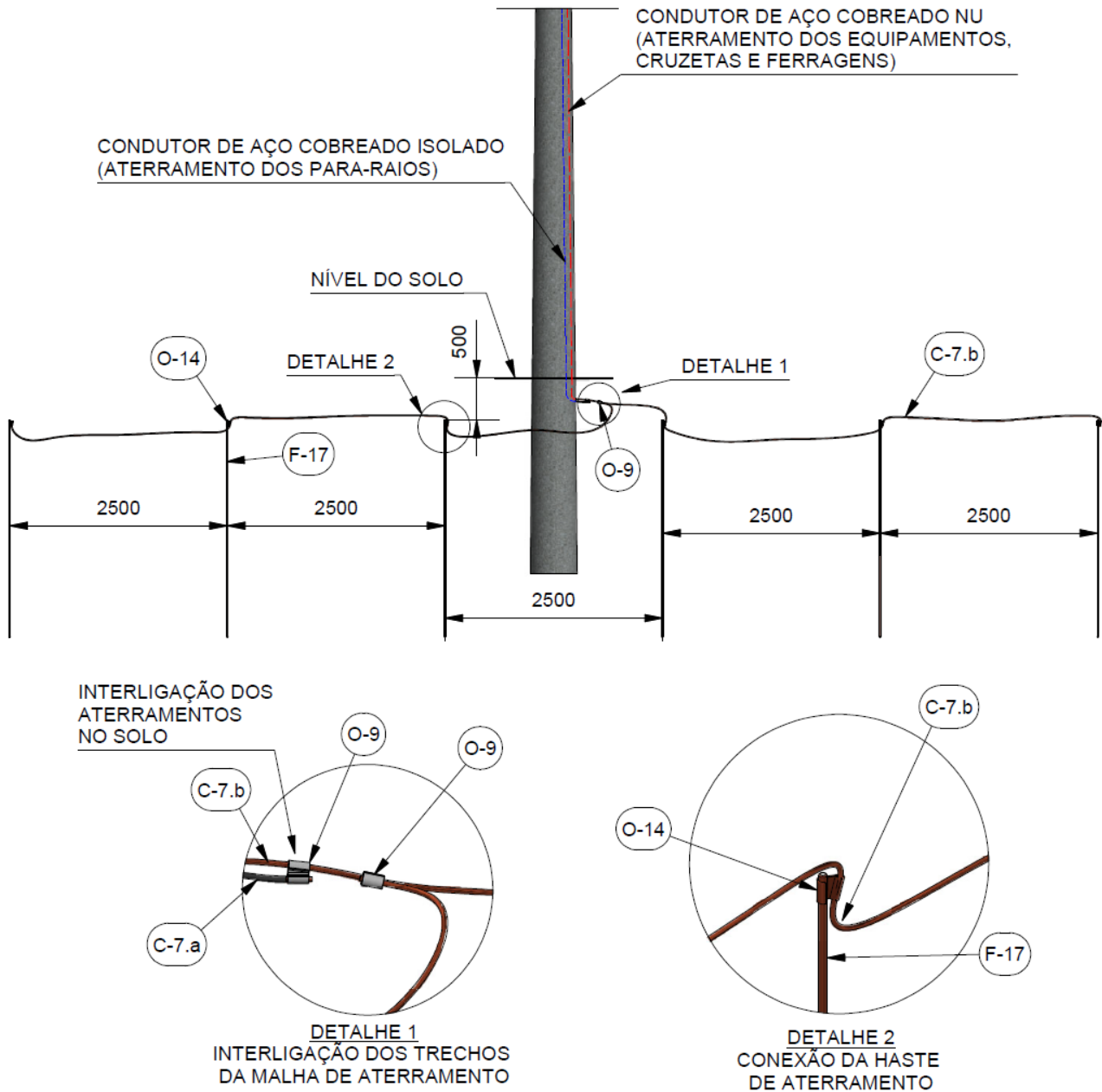
- 1) Dimensões em milímetros;
- 2) A quantidade do C-7.a e C-7.b e demais acessórios da malha de aterramento, estão indicados no Desenho 7;
- 3) As áreas A, B e C correspondem as zonas de corrosão definidas na WKI-OMBR-MAT-18-0248-EDBR;
- 4) Na área C utilizar alças e laços pré-formados fabricados em liga de alumínio, conforme PM-Br 730.14;
- 5) A conexão do cabo do TP com o cabo da chave IMS deve ser protegida, devendo ser utilizado o item A-29 indicado na lista de material.

**Assunto:** Estrutura de Chave IMS – Projeto Telecontrole

**Áreas de aplicação**

Perímetro: Brasil  
 Função Apoio: -  
 Função Serviço: -  
 Linha de Negócio: Infraestrutura e Redes

**Desenho 7 - Aterramento de Estrutura com Chave IMS e Para-raios**



Item	Quantidade		Descrição
	Área A/B	Área C	
C-7.a	5 kg		Cabo de aço cobreado isolado 35mm <sup>2</sup> , conforme PM-Br 805.02
C-7.b	10 kg		Cabo de aço cobreado nu 35mm <sup>2</sup> , conforme PM-Br 805.02
F-17	6	6	Haste de aterramento de aço cobreado 2400mm 5/8", conforme PM-Br 800.01
O-9	2	2	Conector cunha bimetálico modelo I, conforme PM-Br 710.39
O-14	6	6	Conector cunha para haste de aterramento, conforme PM-Br 710.40

**Assunto:** Estrutura de Chave IMS – Projeto Telecontrole**Áreas de aplicação**

Perímetro: Brasil

Função Apoio: -

Função Serviço: -

Linha de Negócio: Infraestrutura e Redes

---

**Notas:**

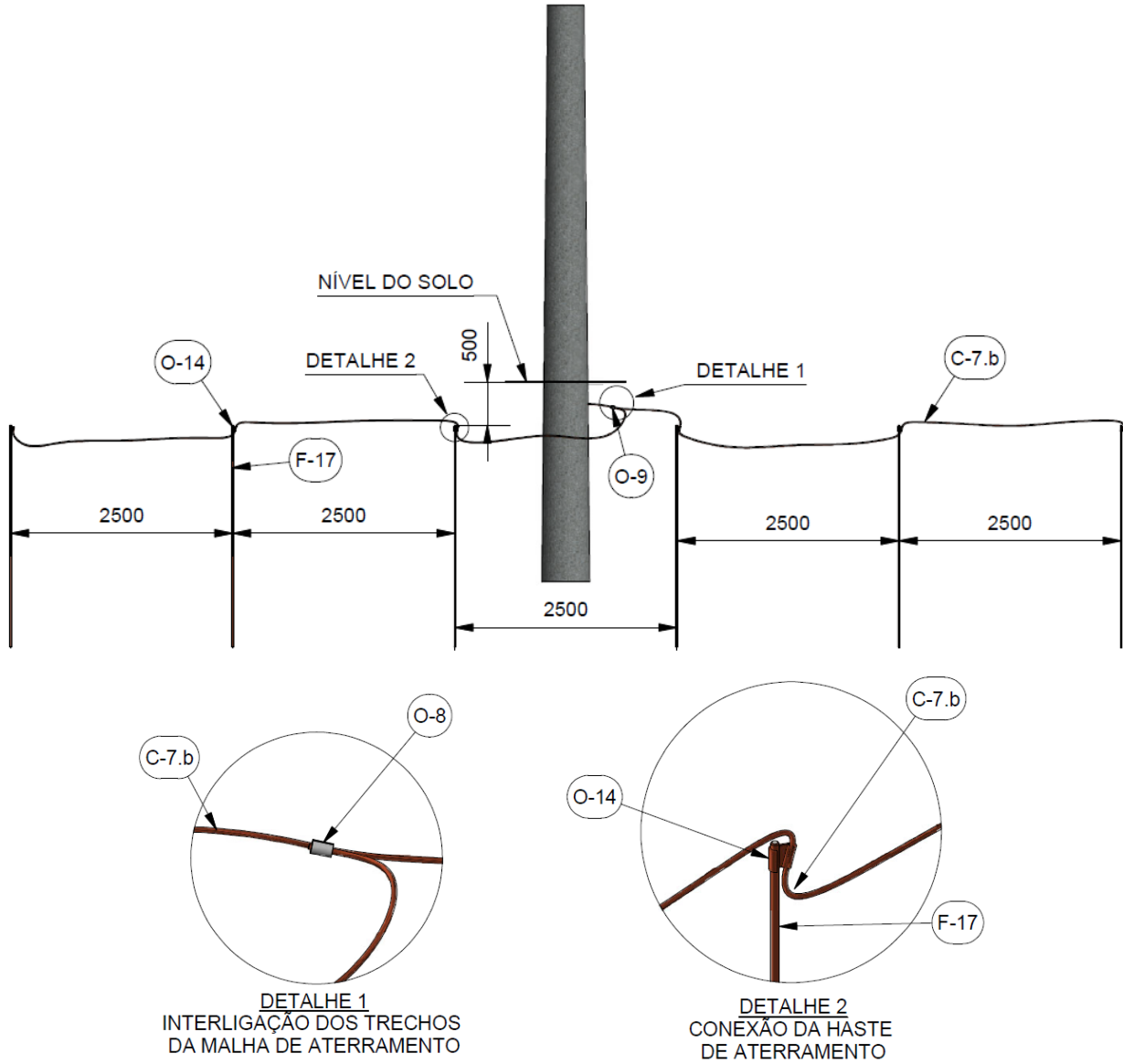
- 1) Dimensões em milímetros;
- 2) Outras hastes de aterramento podem ser instaladas, a depender do projeto do aterramento.

**Assunto:** Estrutura de Chave IMS – Projeto Telecontrole

**Áreas de aplicação**

Perímetro: Brasil  
 Função Apoio: -  
 Função Serviço: -  
 Linha de Negócio: Infraestrutura e Redes

**Desenho 8 - Aterramento de Estrutura com Chave IMS sem Para-raios**



Item	Quantidade		Descrição
	Área A/B	Área C	
C-7	9,5 kg		Cabo de aço cobreado nu 35mm <sup>2</sup> , conforme PM-Br 805.02
F-17	6	6	Haste de aterramento de aço cobreado 2400mm 5/8", conforme PM-Br 800.01
O-9	1	1	Conector cunha bimetálico modelo I, conforme PM-Br 710.39
O-14	6	6	Conector cunha para haste de aterramento, conforme PM-Br 710.40

**Notas:**

- 1) Dimensões em milímetros;
- 2) Outras hastes de aterramento podem ser instaladas, a depender do projeto do aterramento.