

**Assunto:** Transformador de Corrente 0,6 kV - Medição (PM-Br 111.01)**Áreas de aplicação**

Perímetro: Brasil

Função Apoio: -

Função Serviço: -

Linha de Negócio: Infraestrutura e Redes

**CONTEÚDO**

1.	OBJETIVOS DO DOCUMENTO E ÁREA DE APLICAÇÃO .....	2
2.	GESTÃO DA VERSÃO DO DOCUMENTO .....	2
3.	UNIDADES RESPONSÁVEIS PELO DOCUMENTO .....	2
4.	REFERÊNCIAS .....	3
5.	POSIÇÃO DO PROCESSO COM RELAÇÃO À ESTRUTURA ORGANIZACIONAL .....	4
6.	SIGLAS E PALAVRAS-CHAVE .....	4
7.	MATERIAL .....	6
7.1	Características Construtivas .....	11
7.1.1.	Superfícies Metálicas Desenergizadas .....	11
7.1.2.	Terminais e Conectores .....	12
7.2	Identificação .....	12
7.2.1.	Na placa de identificação .....	12
7.2.2.	Nos terminais .....	13
7.2.3.	Na embalagem .....	13
7.3	Ensaio .....	13
7.3.1.	Ensaio de Rotina .....	13
7.3.2.	Ensaio de Tipo .....	14
7.3.3.	Ensaio de Recebimento .....	14
7.3.4.	Ensaio Especiais .....	14
7.4	Amostragem .....	15
7.5	Transporte, Embalagem e Acondicionamento .....	15
7.6	Fornecimento .....	15
7.7	Garantia .....	15
8.	ANEXOS .....	15
8.1	Características Técnicas Garantidas - CTG .....	15

RESPONSÁVEL POR PM & CONSTRUCTION BRAZIL  
**Fernando Andrade**

**DOCUMENTO INVÁLIDO SE IMPRESSO OU GRAVADO**

**Assunto:** Transformador de Corrente 0,6 kV - Medição (PM-Br 111.01)**Áreas de aplicação**

Perímetro: Brasil

Função Apoio: -

Função Serviço: -

Linha de Negócio: Infraestrutura e Redes

## 1. OBJETIVOS DO DOCUMENTO E ÁREA DE APLICAÇÃO

Este documento define os requisitos técnicos para aquisição de Transformador de Corrente 0,6 kV – Medição.

Este documento se aplica a Enel Grids Brasil.

A presente política aplica-se ao Grupo Enel no que diz respeito à sua atuação no Brasil, de acordo com as leis, regulamentos, acordos coletivos e normas de governança aplicáveis, incluindo a Lei Geral de Proteção de Dados, que em qualquer situação, prevalecem sobre as disposições contidas neste documento.

A Lei Geral de Proteção de Dados, Lei nº 13.709/2018 (LGPD) e GDPR (Regulamento U.E. 2016/679 do Parlamento Europeu e do Conselho, de 27 de abril de 2016), regulamentam o tratamento de dados pessoais. A LGPD define que tratamento é toda operação realizada com dados pessoais, como as que se referem a coleta, produção, recepção, classificação, utilização, acesso, reprodução, transmissão, distribuição, processamento, arquivamento, armazenamento, eliminação, avaliação ou controle da informação, modificação, comunicação, transferência, difusão ou extração, bem como que Dados Pessoais são todas as informações relacionadas a uma pessoa natural (pessoa física), que possa torna-la identificada ou identificável (tais como: nome, CPF, endereço, nome de familiares, perfil de consumo, geolocalização, número de Unidade Consumidora, etc., os quais de forma isolada, ou associada com dois ou mais, possam identificar direta, ou indiretamente, um titular de dados pessoais).

Os Tratamentos de Dados Pessoais realizados durante as atividades descritas neste documento, deverão estar devidamente mapeados no sistema de registro de tratamento de dados pessoais do Grupo Enel, conforme a Instrução Operacional n. 3341 - Gerenciamento de Registro de Tratamento de Dados Pessoais e deverão ocorrer em consonância com as regras de Proteção De Dados Pessoais, GDS e Segurança da Informação do Grupo Enel, estabelecidas nas respectivas Políticas e Procedimentos internos, listados no item 4 deste documento.

## 2. GESTÃO DA VERSÃO DO DOCUMENTO

Versão	Data	Descrição das mudanças
0	11/10/2021	Emissão da especificação técnica. Desenhos cancelados: PM-C 111.01.3 e NTE 8.154-2
1	22/10/2023	Inserção de códigos. Documentos cancelados: PM-R 2021 R-02 e PM-Br 111.01.0

## 3. UNIDADES RESPONSÁVEIS PELO DOCUMENTO

Responsável pela elaboração do documento:

- Engineering Sup & Global St. Adoption

**Assunto:** Transformador de Corrente 0,6 kV - Medição (PM-Br 111.01)**Áreas de aplicação**

Perímetro: Brasil

Função Apoio: -

Função Serviço: -

Linha de Negócio: Infraestrutura e Redes

Responsável pela autorização do documento:

- Engineering Sup & Global St. Adoption

**4. REFERÊNCIAS**

- Procedimento Organizacional n.375 Gestão da Informação Documentada;
- Código Ético do Grupo Enel;
- Plano de Tolerância Zero à Corrupção;
- Enel Human Rights Policy;
- Enel Global Compliance Program (EGCP);
- Política do SGI;
- ISO 9001 - Sistema de Gestão da Qualidade;
- ISO 14001 - Sistema de Gestão Ambiental;
- ISO 45001 - Sistema de Gestão de Segurança e Saúde Ocupacional;
- ISO 50001- Sistema de Gestão de Energia;
- ISO 37001 - Sistema de Gestão Antissuborno;
- Policy n.344 - Application of the General Data Protection Regulation (EU Regulation2016/679) within the scope of the Enel Group;
- Procedimento Organizacional n.1626 – Aplicação da Lei Geral de Proteção de Dados Pessoais no âmbito das Empresas do Grupo Enel;
- Policy n.243 - Segurança da Informação;
- Policy n.33 – Information Classification and Protection;
- Policy n.347 – Policy Personal Data Breach Management;
- Policy n.1042 – Gerenciamento de Incidentes de Segurança de Dados Pessoais;
- Instrução Operacional n.3341 – Gerenciamento de Registro de Tratamento de Dados Pessoais;
- Instrução Operacional n.3340 – Metodologia para Processo de Avaliação de Impacto na Proteção de Dados;
- Policy n.241 – Gestão de Crises e Incidentes Brasil;
- Policy n.25 – Management of Logical Access to IT Systems;
- Policy n.37 - Enel Mobile Applications;
- Procedimento Organizacional n.34 - Application Portfolio Management;
- Procedimento Organizacional n.35 - GDS Initiatives Planning and Activation;
- Procedimento Organizacional n.36 - Solutions Development & Release Management;
- Instrução Operacional n.944 - Cyber Security Risk Management Methodology;
- ABNT NBR, 5426, Planos de amostragem e procedimentos na inspeção por atributos;
- ABNT NBR 6234, Óleo mineral isolante - Determinação da tensão interfacial de óleo-água pelo método do anel - Método de ensaio;
- ABNT NBR 6856, Transformador de corrente - Especificação e ensaios;
- ABNT NBR 7148, Petróleo e derivados de petróleo - Determinação da massa específica, densidade relativa e °API - Método do densímetro;

**DOCUMENTO INVÁLIDO SE IMPRESSO OU GRAVADO**

**Assunto:** Transformador de Corrente 0,6 kV - Medição (PM-Br 111.01)

**Áreas de aplicação**

Perímetro: Brasil

Função Apoio: -

Função Serviço: -

Linha de Negócio: Infraestrutura e Redes

- ABNT NBR 10710, Líquido isolante elétrico - Determinação do teor de água;
- ABNT NBR 12133, Líquidos isolantes elétricos - Determinação do fator de perdas dielétricas e da permissividade relativa (constante dielétrica) - Método de ensaio;
- ABNT NBR 14248, Produtos de petróleo - Determinação do número de acidez e de basicidade - Método do indicador;
- ABNT NBR IEC 60060-1, Técnicas de ensaios elétricos de alta tensão - Parte 1: Definições gerais e requisitos de ensaio;
- ABNT NBR IEC 60156, Líquidos isolantes - Determinação da rigidez dielétrica à frequência industrial — Método de ensaio;
- ABNT NBR IEC 60270, Técnicas de ensaios elétricos de alta-tensão - Medição de descargas parciais;
- SIS 055900, "Pictorial Surface Preparation Standards for Painting Steel Surfaces";
- ISO-R 2063, Metal Spraying of Zinc and Aluminum for The Protection of Iron and Steel Against Corrosion.

**Notas:**

- 1) O fornecedor deve disponibilizar, para o inspetor da Enel, no local da inspeção, todas as Normas acima mencionadas, em suas últimas revisões.
- 2) Deverá ser usado o Sistema Internacional de Unidades (Sistema Métrico) para todo e qualquer fornecimento a ser realizado.

## 5. POSIÇÃO DO PROCESSO COM RELAÇÃO À ESTRUTURA ORGANIZACIONAL

Value Chain: Gestão da Rede

Macro Process: Gestão de Materiais

Process: Padronização de Componentes de Rede

## 6. SIGLAS E PALAVRAS-CHAVE

Siglas e Palavras-Chave	Descrição
ABNT/NBR	Associação Brasileira de Normas Técnicas/Normas Brasileiras
Dado Pessoal	Dado Pessoal é qualquer informação relacionada a pessoa natural identificada ou identificável, tais como nome, número de identificação, dados de localização, um identificador online ou a um ou mais dos elementos característicos de sua identidade física, fisiológica, genética, mental, econômica, cultural ou social (veja também Categorias especiais de dados pessoais).
Dados Pessoais Sensíveis (incluindo biométricos e referentes à Saúde)	No contexto de proteção de dados, merece especial atenção a categoria de dado pessoal sobre origem racial ou étnica, convicção religiosa, opinião política, filiação a sindicato ou a organização de caráter religioso, filosófico ou político, dado referente à saúde ou à vida sexual, dado genético ou biométrico, quando vinculado a uma

**DOCUMENTO INVÁLIDO SE IMPRESSO OU GRAVADO**

**Assunto:** Transformador de Corrente 0,6 kV - Medição (PM-Br 111.01)

**Áreas de aplicação**

Perímetro: Brasil

Função Apoio: -

Função Serviço: -

Linha de Negócio: Infraestrutura e Redes

	<p>pessoa natural. Esses dados são definidos pela LGPD como Dados Pessoais Sensíveis.</p> <ul style="list-style-type: none"> <li>• Dados genéticos: dados pessoais relativos às características genéticas, hereditárias ou adquiridas de uma pessoa física que fornecem informações unívocas sobre a fisiologia ou sobre a saúde de tal pessoa física, e que resultam designadamente da análise de uma amostra biológica da pessoa física em questão;</li> <li>• Dados biométricos: dados pessoais resultantes de um tratamento técnico específico relativo às características físicas, fisiológicas ou comportamentais de uma pessoa física que permitam ou confirmem a identificação única dessa pessoa, tais como foto, vídeo, imagens da face ou dados de impressão digital;</li> <li>• Dados relativos à saúde: dados pessoais relacionados com a saúde física ou mental de uma pessoa física, incluindo a prestação de serviços de saúde, que revelem informações sobre o seu estado de saúde.</li> </ul>
General Data Protection Regulation or GDPR	Regulamento (UE) 2016/679 do Parlamento Europeu e do Conselho, de 27 de abril de 2016, relativo à proteção das pessoas naturais, no que diz respeito ao tratamento de dados pessoais e à livre circulação desses dados; e que revoga a Diretiva 95/46 / CE.
Lei Geral de Proteção de Dados ou LGPD.	Lei Brasileira nº 13.709/18 promulgada em 14 de agosto de 2018, posteriormente alterada pela Lei 13.853/19, que dispõe sobre o tratamento de dados pessoais, inclusive nos meios digitais, por pessoa natural ou por pessoa jurídica de direito público ou privado, com o objetivo de proteger os direitos fundamentais de liberdade e de privacidade e o livre desenvolvimento da personalidade da pessoa natural.
Titular dos Dados Pessoais	Pessoa natural a quem se referem os dados pessoais que são objeto de tratamento. Ele / ela entendido como uma pessoa natural identificada ou identificável.
Tratamento	Toda operação realizada com dados pessoais, como as que se referem a coleta, produção, recepção, classificação, utilização, acesso, reprodução, transmissão, distribuição, processamento, arquivamento, armazenamento, eliminação, avaliação ou controle da informação, modificação, comunicação, transferência, difusão ou extração.
Ip	Corrente primária nominal do TC

**Assunto:** Transformador de Corrente 0,6 kV - Medição (PM-Br 111.01)

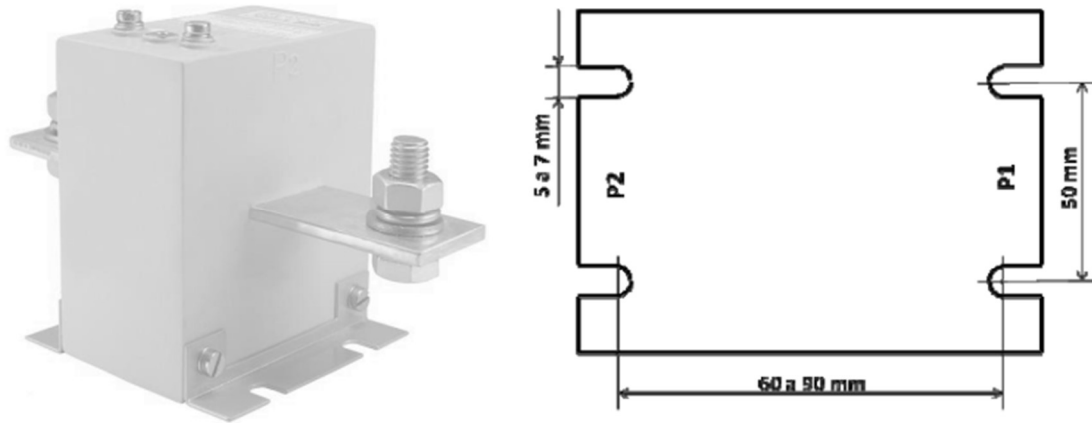
**Áreas de aplicação**

Perímetro: Brasil

Função Apoio: -

Função Serviço: -

Linha de Negócio: Infraestrutura e Redes

**7. MATERIAL**

**Figura 1** - Transformador de corrente tipo barra – Tipo 1

**Nota:** Dimensões em milímetros.

**Assunto:** Transformador de Corrente 0,6 kV - Medição (PM-Br 111.01)

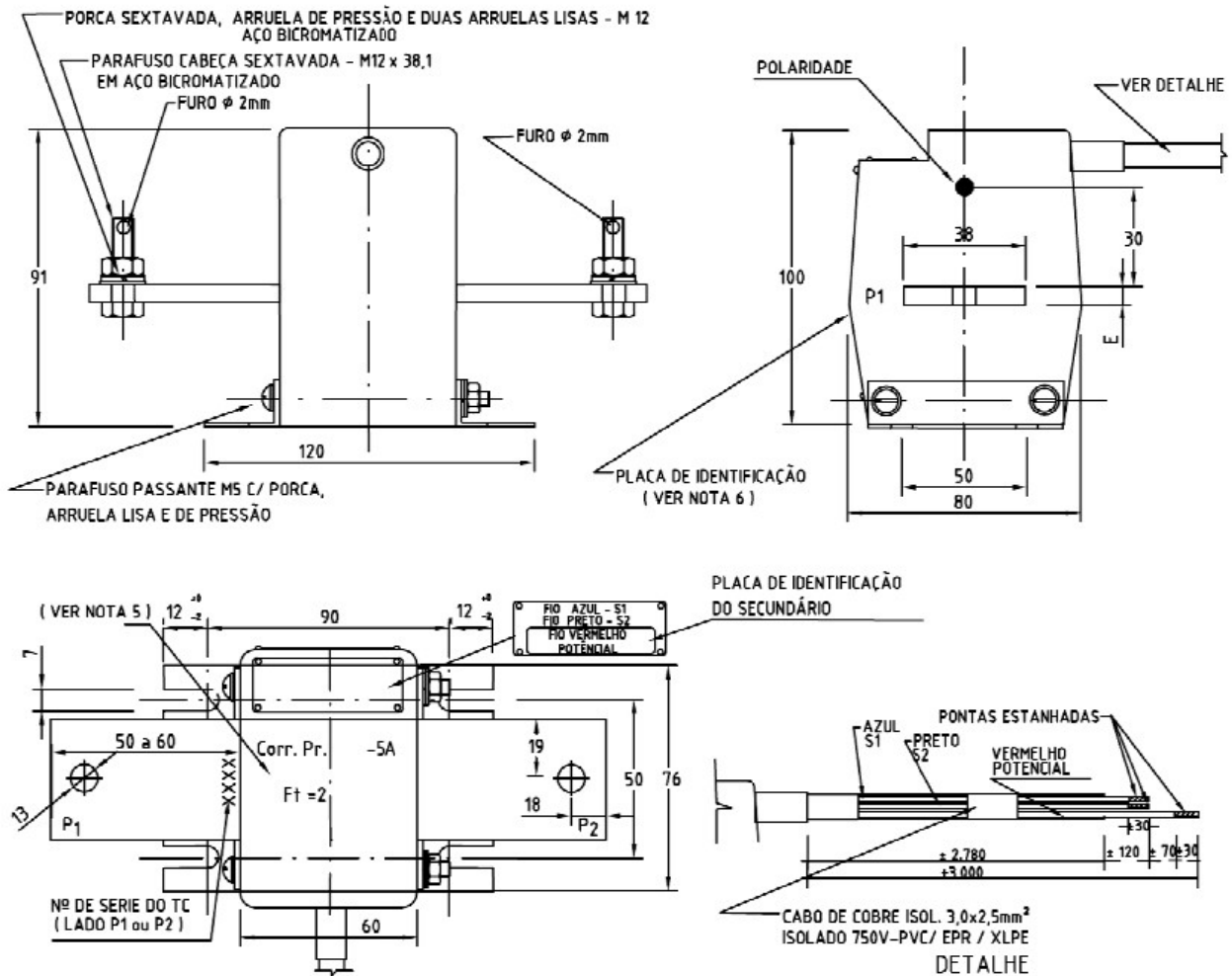
**Áreas de aplicação**

Perímetro: Brasil

Função Apoio: -

Função Serviço: -

Linha de Negócio: Infraestrutura e Redes


**Figura 2** - Transformador de corrente tipo barra – Tipo 2

**Nota:** Dimensões em milímetros.

**Assunto:** Transformador de Corrente 0,6 kV - Medição (PM-Br 111.01)

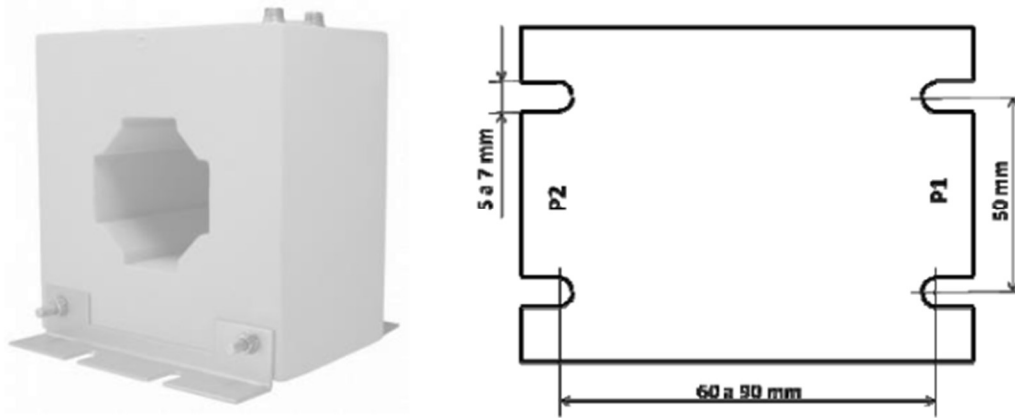
**Áreas de aplicação**

Perímetro: Brasil

Função Apoio: -

Função Serviço: -

Linha de Negócio: Infraestrutura e Redes


**Figura 3** - Transformador de Corrente tipo Janela

**Nota:** Dimensões em milímetros.

**Nota:** Com exceção das cotas destinadas à fixação, as demais cotas inclusive espessura da barra do primário e o formato do TC poderão ser alteradas, desde que aprovadas previamente pela Enel.



**Assunto:** Transformador de Corrente 0,6 kV - Medição (PM-Br 111.01)

**Áreas de aplicação**

Perímetro: Brasil

Função Apoio: -

Função Serviço: -

Linha de Negócio: Infraestrutura e Redes

**Tabela 1 - Características e Códigos – TC Tipo Barra – Tipo 1**

Item	Correntes nominais (A)		Corrente suportável de curta duração 1s	Valor de crista nominal de corrente suportável	Frequência (hz)	Tensão suportável nominal à frequência industrial durante 1 minuto		Exatidão	Fator térmico (ft)	Códigos Enel SP	
	Para enrolamento secundário	Para enrolamento primário				P/ enrolamentos primários (valor eficaz)	P/ enrolamentos secundários (valor eficaz)				
1	5	200	40 lp	100 lp	60	4 kV	3 kV	0,6C2,5 a C12,5	2	C000600400125	
2		400								0,6C2,5 a C12,5	C000600800125
3		600								0,6C2,5 a C12,5	C000601200125
4		800								0,6C2,5 a C12,5	C000601600125

**Tabela 2 - Características e Códigos – TC Tipo Barra – Tipo 2**

Item	E (mm)	Tensão máxima do equipamento (kV)	NBI (kV)	Exatidão	Fator térmico nominal	Corrente primária nominal (A)	Corrente secundária nominal (A)	Corrente térmica nominal	Corrente dinâmica nominal	Códigos CE e RJ
5	4,8	0,6	4/-/-	0,3C12,5	2	200	5	40 lp	100 lp	531395
6	7,2					300				531410
7	9,5					400				531391
8	14,4					600				531412

**Assunto:** Transformador de Corrente 0,6 kV - Medição (PM-Br 111.01)

**Áreas de aplicação**

Perímetro: Brasil

Função Apoio: -

Função Serviço: -

Linha de Negócio: Infraestrutura e Redes

**Tabela 3 - Características e Códigos – TC Tipo Janela**

Item	Correntes nominais (A)		Corrente suportável de curta duração 1s	Valor de crista nominal de corrente suportável	Frequência (Hz)	Tensão suportável nominal à frequência industrial durante 1 minuto		Exatidão	Fator térmico (ft)	Diâmetro mínimo da Janela (mm)	Códigos	
	Para enrolamento secundário	Para enrolamento primário				P/ enrolamentos primários (valor eficaz)	P/ enrolamentos secundários (valor eficaz)				Enel CE e RJ	Enel SP
9	5	200	40 lp	100 lp	60	4 kV	3 kV	2	40	-	C000600400125J	
10		400									60	C000600800125J
11		600									157	C000601200125J
12		800									157	C000601600125J
13		1000									157	C000602000125J
14		2000									157	C000604000125J
15		3000									157	C000606000125J
16		5000									157	C000610000125J
17		6000									157	C000612000125J
18		200									1,5	40
19	400	60	531640	-								
20	800	80	531656	-								

**DOCUMENTO INVÁLIDO SE IMPRESSO OU GRAVADO**

**Assunto:** Transformador de Corrente 0,6 kV - Medição (PM-Br 111.01)

**Áreas de aplicação**

Perímetro: Brasil

Função Apoio: -

Função Serviço: -

Linha de Negócio: Infraestrutura e Redes

**Tabela 4 - Características e Códigos – TC Tipo Janela Compacto**

Item	Correntes nominais (A)		Corrente suportável de curta duração 1s	Valor de crista nominal de corrente suportável	Frequência (hz)	Tensão suportável nominal à frequência industrial durante 1 minuto		Exatidão	Fator térmico (ft)	Diâmetro mínimo da Janela (mm)	Códigos Enel SP
	Para enrolamento secundário	Para enrolamento primário				P/enrolamentos primários (valor eficaz)	P/enrolamentos secundários (valor eficaz)				
21	5	200	40 lp	100 lp	60	4 kV	3 kV	0,6C2,5 a C12,5	≥1,5	10	C000600400050C
22		400									0,6C2,5 a C12,5

**Material:**

- Transformador de corrente:** Unipolar com isolamento sólida à base de resina epóxi, para uso interno, do tipo; barra ou janela e destinado, exclusivamente, para medição;
- Terminais:** Liga de cobre eletrolítico com condutividade de 97,4% IACS;
- Parafusos, porcas e arruelas:** Aço bicromatizado;
- Base de fixação:** Aço bicromatizado.

**7.1 Características Construtivas**
**7.1.1. Superfícies Metálicas Desenergizadas**

Todas as soldas devem ser executadas de tal maneira que assegurem a completa fusão com o metal base e não devem apresentar trincas, descontinuidade e corrosão;

- Não devem possuir respingos de soldas, escórias, rebarbas e as arestas e cantos agudos devem ser arredondados;
- Todos as chapas e suportes devem ser desengraxados;
- Jateamento com granalha ou areia limpa, isenta de sais, umidade, óleo ou qualquer outro componente estranho. O jateamento deve eliminar totalmente a ferrugem e carepas de laminação, atingindo o grau Sa 3 da norma SIS 055900. O perfil de jateamento deve estar compreendido entre 40 e 60 µm;
- Zincagem por aspersão térmica de todas as chapas e suportes, imediatamente após o jateamento. A camada de zinco deve satisfazer as condições exigidas pela norma ISO-R 2063 com espessura da camada, mínima, de 80 µm (Zn 80).

**Assunto:** Transformador de Corrente 0,6 kV - Medição (PM-Br 111.01)

**Áreas de aplicação**

Perímetro: Brasil

Função Apoio: -

Função Serviço: -

Linha de Negócio: Infraestrutura e Redes

### 7.1.2. Terminais e Conectores

- a) Os terminais primários e secundário de mesma polaridade devem ser nitidamente identificados por meio de marcas permanente em baixo relevo que não possam ser apagadas facilmente pela pintura e suplementadas por tinta de cor contrastante indelével;
- b) O terminal principal deve possuir um parafuso M5 e uma arruela tipo unha, para tomada de potencial;
- c) A fixação dos terminais primários deverá ser por parafuso M12 x 35, com cabeça sextavada, final de rosca escariado, providos de duas arruelas planas, uma arruela de pressão e uma porca;
- d) Os terminais secundários devem ser constituídos de um parafuso de fenda, rosca M5, de comprimento de 10 mm e uma arruela tipo unha. A bucha terminal deve possuir configuração de maneira que a sua fixação no material isolante impeça o seu giro. A superfície da bucha deve ficar no mínimo 1 mm saliente em relação à superfície do material isolante.

## 7.2 Identificação

### 7.2.1. Na placa de identificação

Em alumínio anodizado ou outro material não oxidável, que deverá ser fixada firmemente no corpo de resina do TC. Na placa de identificação os terminais P1 e S1 deverão ter indicação de polaridade.

- a) A expressão "TRANSFORMADOR DE CORRENTE";
- b) Nome do fabricante ou outra marca pela qual ele possa ser identificado prontamente;
- c) Número de série;
- d) Designação de tipo ou modelo;
- e) Ano de fabricação;
- f) Corrente(s) primária(s) e secundária(s) nominal(is);
- g) Frequência nominal, em Hertz;
- h) Carga nominal e classe de exatidão correspondente;
- i) Tensão máxima do equipamento;
- j) Nível de isolamento nominal;
- k) Fator térmico nominal ( $F_t$ );
- l) Corrente suportável nominal de curta duração ( $I_{th}$ ) e tempo;
- m) Valor de crista nominal da corrente suportável ( $I_d$ );
- n) Classe de isolamento, se diferente de classe A (Se diversas classes de material isolante forem utilizadas, aquela que limita a elevação de temperatura dos enrolamentos deve ser indicada);
- o) Em transformadores com mais de um enrolamento secundário, a aplicação de cada enrolamento e seus terminais correspondentes;
- p) Número do manual de instruções;
- q) Uso: para interior ou exterior;
- r) Massa total, em quilogramas;
- s) Tipo do líquido isolante e seu volume, em litros, para TC isolado a óleo;
- t) Tipo do isolante sólido para TC a seco;
- u) Norma e ano de sua edição;
- v) Diagrama de ligações, no caso de TC religável, com derivações ou com mais de um secundário;

**DOCUMENTO INVÁLIDO SE IMPRESSO OU GRAVADO**

**Assunto:** Transformador de Corrente 0,6 kV - Medição (PM-Br 111.01)

**Áreas de aplicação**

Perímetro: Brasil

Função Apoio: -

Função Serviço: -

Linha de Negócio: Infraestrutura e Redes

w) Quando aplicável, o valor da sobretensão sustentada por 1h.

### 7.2.2. Nos terminais

Os terminais devem ser adequadamente identificados para facilitar a sua ligação correta, com uma letra e algarismos em cada um dos terminais, sendo a polaridade indicada como descrito a seguir:

- a) P – Terminal do enrolamento primário;
- b) S – Terminal do enrolamento secundário.

### 7.2.3. Na embalagem

A embalagem utilizada para os materiais desta aquisição deve conter as seguintes informações:

- a) Nome ou marca do fabricante;
- b) Identificação completa do conteúdo;
- c) Tipo e quantidade;
- d) Massa (bruta e líquida) e dimensões do volume;
- e) Nome do usuário;
- f) Número da ordem de compra.

## 7.3 Ensaio

### 7.3.1. Ensaio de Rotina

Os ensaios de rotina citados devem ser conforme ABNT NBR 6856, exceto quando especificado:

- a) Verificação de marcação dos terminais e polaridade;
- b) Tensão suportável à frequência industrial em enrolamentos primários, conforme ABNT NBR IEC 60060-1;
- c) Medição de descargas parciais, conforme ABNT NBR IEC 60270;
- d) Tensão suportável à frequência industrial em enrolamentos secundários e entre seções;
- e) Medição de capacitância e fator de perdas dielétricas;
- f) Sobretensão entre espiras;
- g) Exatidão;
- h) Fator de segurança do instrumento (quando aplicável para enrolamentos de medição);
- i) Erro composto para classes P e PR;
- j) Determinação do fator de remanência para classe PR;
- k) Medição da resistência ôhmica dos enrolamentos secundários para classes PX, PXR e PR;
- l) Levantamentos das características de excitação para núcleos de proteção;
- m) Resistência ôhmica dos enrolamentos para equipamento com  $\geq U_m 72,5$  kV;
- n) Ensaio no óleo mineral isolante:
  - Rigidez dielétrica, conforme ABNT NBR IEC 60156;
  - Teor de água no óleo, conforme ABNT NBR 10710;
  - Fator de perdas dielétricas a 90°C, conforme ABNT NBR 12133;
  - Tensão artificial, conforme ABNT NBR 6234;

**DOCUMENTO INVÁLIDO SE IMPRESSO OU GRAVADO**

**Assunto:** Transformador de Corrente 0,6 kV - Medição (PM-Br 111.01)

**Áreas de aplicação**

Perímetro: Brasil

Função Apoio: -

Função Serviço: -

Linha de Negócio: Infraestrutura e Redes

- Densidade 20/4°C, conforme ABNT NBR 7148;
- índice de neutralização, conforme ABNT NBR 14248.

**NOTA:** A ordem dos ensaios não é normalizada, porém recomenda-se não realizar o ensaio de exatidão antes do ensaio de tensão induzida.

### 7.3.2. Ensaios de Tipo

Os ensaios de tipo são todos os ensaios de rotina citados no item 7.3.1 deste documento, além dos listados a seguir, conforme ABNT NBR 6856, exceto quando especificado:

- a) Elevação de temperatura;
- b) Corrente suportável nominal de curta duração e valor de crista da corrente suportável, conforme ABNT NBR 6856;
- c) Impulso atmosférico, conforme ABNT NBR IEC 60060-1;
- d) Impulso de manobra, conforme ABNT NBR IEC 60060-1;
- e) Tensão aplicada sob chuva para transformadores para uso externo, conforme ABNT NBR IEC 60060-1;
- f) Tensão de radiointerferência;
- g) Resistência ôhmica dos enrolamentos;
- h) Estandariedade;
- i) Exatidão;
- j) Erro composto para classes P e PR.

### 7.3.3. Ensaios de Recebimento

Os ensaios citados devem ser conforme ABNT NBR 6856, exceto quando especificado:

- a) Verificação de marcação dos terminais e polaridade;
- b) Tensão suportável à frequência industrial em enrolamentos (primários e secundários), conforme ABNT NBR IEC 60060-1;
- c) Exatidão;
- d) Tensão aplicada sob chuva para transformadores para uso externo, conforme ABNT NBR IEC 60060-1;
- e) Tensão de radiointerferência.

### 7.3.4. Ensaios Especiais

Os ensaios citados devem ser conforme ABNT NBR 6856, exceto quando especificado:

- a) Ensaios mecânicos;
- b) Medição das sobretensões transmitidas;
- c) Múltiplos impulsos cortados, conforme ABNT NBR 60060-1;
- d) Sobretensão sustentada;
- e) Tensão de circuito aberto.

**Assunto:** Transformador de Corrente 0,6 kV - Medição (PM-Br 111.01)**Áreas de aplicação**

Perímetro: Brasil

Função Apoio: -

Função Serviço: -

Linha de Negócio: Infraestrutura e Redes

## 7.4 Amostragem

A amostragem deve ser realizada conforme o indicado na ABNT NBR 5426.

- a) Inspeção visual e dimensional - (Normal e simples, NQA 1,5% - Nível de inspeção I);
- b) Ensaio mecânicos - (Normal e simples, NQA 1,5% - Nível de inspeção S3);
- c) Ensaio elétricos - (Normal e simples, NQA 4,0% - Nível de inspeção S3).

## 7.5 Transporte, Embalagem e Acondicionamento

- a) Prever embalagem que contribua com economia circular e meio ambiente, ou seja:
  - Uso de embalagem reutilizável;
  - Embalagem feita com matéria-prima reciclada.
- b) Os TC's devem ser embalados sobre paletes;
- c) Os equipamentos devem ser embalados em camadas e posicionados convenientemente, de acordo com as dimensões das caixas utilizadas. A altura máxima da embalagem deve ser de 1,30 m e a quantidade de TC's por embalagem deve ser determinada de modo a não exceder aos limites de carga do palete;
- d) As caixas de madeira ou papelão contendo os parafusos, devem ser acondicionados de modo adequado ao transporte previsto, às condições de armazenagem e ao manuseio, de comum acordo entre o fabricante e usuário.

## 7.6 Fornecimento

Para fornecimento à Enel Grids Brasil deve-se ter protótipo previamente homologado.

## 7.7 Garantia

18 meses a partir da data de entrada em operação ou 24 meses, a partir da entrega, prevalecendo o prazo referente ao que ocorrer primeiro, contra qualquer defeito de fabricação, material e acondicionamento.

## 8. ANEXOS

### 8.1 Características Técnicas Garantidas - CTG