

Assunto: Caixa do Concentrador e Medidor de Balanço – Smart Meter (PM Br - 190.28.1)

Áreas de aplicação

Perímetro: Brasil

Função Apoio: -

Função Serviço: -

Linha de Negócio: Infraestrutura e Redes

CONTEÚDO

| | | |
|--------|--|----|
| 1. | OBJETIVOS DO DOCUMENTO E ÁREA DE APLICAÇÃO | 2 |
| 2. | GESTÃO DA VERSÃO DO DOCUMENTO..... | 2 |
| 3. | UNIDADES DA VERSÃO DO DOCUMENTO | 2 |
| 4. | REFERÊNCIAS | 3 |
| 5. | POSIÇÃO DO PROCESSO COM RELAÇÃO A ESTRUTURA ORGANIZACIONAL..... | 5 |
| 6. | SIGLAS E PALAVRAS-CHAVE..... | 5 |
| 7. | DESCRIÇÃO..... | 6 |
| 7.1 | Material | 6 |
| 7.2 | Características Construtivas..... | 6 |
| 7.3 | Identificação..... | 9 |
| 7.3.1. | Na Caixa | 9 |
| 7.3.2. | Na Embalagem | 10 |
| 7.4 | Fornecimento..... | 10 |
| 7.4.1. | Seccionador com Fusível | 10 |
| 7.4.2. | Cabo de Conexão à rede (Neutro) | 10 |
| 7.4.3. | Tomada de engate rápido..... | 11 |
| 7.4.4. | Cabo de Conexão do Concentrador | 11 |
| 7.4.5. | Cabo de Conexão do Medidor de Balanço, Tomadas e Seccionador | 12 |
| 7.4.6. | Pré-Corte ou Tampas de Vedação | 12 |
| 7.4.7. | Prensa Cabos | 12 |
| 7.4.8. | Placa de Fixação do Concentrador e Medidor de Balanço | 12 |
| 7.5 | Ensaios | 13 |
| 7.6 | Transporte, Embalagem e Acondicionamento | 14 |
| 7.7 | Garantia | 14 |
| 8. | ANEXOS..... | 14 |

RESPONSÁVEL POR PM & CONSTRUCTION BRAZIL
Fernando Andrade

Assunto: Caixa do Concentrador e Medidor de Balanço – Smart Meter (PM Br - 190.28.1)

Áreas de aplicação

Perímetro: Brasil

Função Apoio: -

Função Serviço: -

Linha de Negócio: Infraestrutura e Redes

1. OBJETIVOS DO DOCUMENTO E ÁREA DE APLICAÇÃO

Este documento tem como objetivo estabelecer os critérios e as exigências técnicas mínimas para o fornecimento das caixas para instalação do concentrador e medidor de balanço.

Este documento se aplica a ENEL Grids Brasil.

A presente política aplica-se ao Grupo Enel no que diz respeito à sua atuação no Brasil, de acordo com as leis, regulamentos, acordos coletivos e normas de governança aplicáveis, incluindo a Lei Geral de Proteção de Dados, que em qualquer situação, prevalecem sobre as disposições contidas neste documento.

A Lei Geral de Proteção de Dados, Lei nº 13.709/2018 (LGPD) e GDPR (Regulamento U.E. 2016/679 do Parlamento Europeu e do Conselho, de 27 de abril de 2016), regulamentam o tratamento de dados pessoais. A LGPD define que tratamento é toda operação realizada com dados pessoais, como as que se referem a coleta, produção, recepção, classificação, utilização, acesso, reprodução, transmissão, distribuição, processamento, arquivamento, armazenamento, eliminação, avaliação ou controle da informação, modificação, comunicação, transferência, difusão ou extração, bem como que Dados Pessoais são todas as informações relacionadas a uma pessoa natural (pessoa física), que possa torna-la identificada ou identificável (tais como: nome, CPF, endereço, nome de familiares, perfil de consumo, geolocalização, número de Unidade Consumidora, etc., os quais de forma isolada, ou associada com dois ou mais, possam identificar direta, ou indiretamente, um titular de dados pessoais).

Os Tratamentos de Dados Pessoais realizados durante as atividades descritas neste documento, deverão estar devidamente mapeados no sistema de registro de tratamento de dados pessoais do Grupo Enel, conforme a Instrução Operacional n. 3341 - Gerenciamento de Registro de Tratamento de Dados Pessoais e deverão ocorrer em consonância com as regras de Proteção De Dados Pessoais, GDS e Segurança da Informação do Grupo Enel, estabelecidas nas respectivas Políticas e Procedimentos internos, listados no item 4 deste documento.

2. GESTÃO DA VERSÃO DO DOCUMENTO

| Versão | Data | Descrição das mudanças |
|--------|------------|--|
| 0 | 29/12/2020 | Emissão da especificação técnica. |
| 1 | 27/03/2024 | Ajuste desenho com a inclusão do Din para fixação modulo de comunicação. |

3. UNIDADES DA VERSÃO DO DOCUMENTO

Responsável pela elaboração do documento:

- Engineering Sup & Global St. Adoption

Responsável pela autorização do documento:

- Engineering Sup & Global St. Adoption

Assunto: Caixa do Concentrador e Medidor de Balanço – Smart Meter (PM Br - 190.28.1)

Áreas de aplicação

Perímetro: Brasil

Função Apoio: -

Função Serviço: -

Linha de Negócio: Infraestrutura e Redes

4. REFERÊNCIAS

- Procedimento Organizacional n.375 Gestão da Informação Documentada;
- Código Ético do Grupo Enel;
- Plano de Tolerância Zero à Corrupção;
- Enel Human Rights Policy;
- Enel Global Compliance Program (EGCP);
- Política do SGI;
- ISO 9001 - Sistema de Gestão da Qualidade;
- ISO 14001 - Sistema de Gestão Ambiental;
- ISO 45001 - Sistema de Gestão de Segurança e Saúde Ocupacional;
- ISO 50001- Sistema de Gestão de Energia;
- ISO 37001 - Sistema de Gestão Antisuborno;
- Policy n.344 - Application of the General Data Protection Regulation (EU Regulation2016/679) within the scope of the Enel Group;
- Procedimento Organizacional n.1626 – Aplicação da Lei Geral de Proteção de Dados Pessoais no âmbito das Empresas do Grupo Enel;
- Policy n.243 - Segurança da Informação;
- Policy n.33 – Information Classification and Protection;
- Policy n.347 – Policy Personal Data Breach Management;
- Policy n.1042 – Gerenciamento de Incidentes de Segurança de Dados Pessoais;
- Instrução Operacional n.3341 – Gerenciamento de Registro de Tratamento de Dados Pessoais;
- Instrução Operacional n.3340 – Metodologia para Processo de Avaliação de Impacto na Proteção de Dados;
- Policy n.241 – Gestão de Crises e Incidentes Brasil;
- Policy n.25 – Management of Logical Access to IT Systems;
- Policy n.37 - Enel Mobile Applications;
- Procedimento Organizacional n.34 - Application Portfolio Management;
- Procedimento Organizacional n.35 - GDS Initiatives Planning and Activation;
- Procedimento Organizacional n.36 - Solutions Development & Release Management;
- Instrução Operacional n.944 - Cyber Security Risk Management Methodology;
- ABNT NBR 7288, Cabos de potência com isolamento sólida extrudada de cloreto de polivinilar (PVC) ou polietileno (PE) para tensões de 1 kV a 6 kV – Especificação;

Assunto: Caixa do Concentrador e Medidor de Balanço – Smart Meter (PM Br - 190.28.1)

Áreas de aplicação

Perímetro: Brasil

Função Apoio: -

Função Serviço: -

Linha de Negócio: Infraestrutura e Redes

- ABNT NBR 13230, Embalagens e acondicionamento plásticos recicláveis – Identificação e simbologia;
- ABNT NBR 15820, Caixa para medidor de energia elétrica – Requisitos;
- ABNT NBR 60439-1 - Conjuntos de manobra e controle de baixa tensão;
- ABNT NBR IEC 60529, Graus de proteção providos por invólucros (Códigos IP);
- ABNT NBR IEC 60695-2-10, Ensaio de fio incandescente/aquecido – Aparelhagem e método comum de ensaio;
- ABNT NBR IEC 60695-2-11, Ensaio de fio incandescente – Método de ensaio de inflamabilidade para produtos acabados (GWEPT);
- ABNT NBR IEC 60947-1 - Dispositivo de manobra e comando de baixa tensão. Parte 1: Regras gerais;
- ABNT NBR IEC 60947-3 - Dispositivos de manobra e controle de baixa tensão. Parte 3: Interruptores, seccionadores, interruptores-seccionadores e unidades combinadas com fusíveis;
- ABNT NBR IEC 62262, Graus de proteção assegurados pelos invólucros de equipamentos elétricos contra os impactos mecânicos externos (código IK);
- ABNT NBR IEC 62444, Prensa-cabos para instalações elétricas;
- ABNT NBR NM 247-1 - Cabos isolados com policloreto de vinila (PVC) para tensões nominais até 450/750V;
- ABNT NBR NM 247-1 - Cabos isolados com policloreto de vinila (PVC) para tensões nominais até 450/750V.
- ABNT NBR 6323, Galvanização por imersão a quente de produtos de aço e ferro fundido – Especificação;
- ABNT NBR 7007, Aço-carbono e aço microligado para barras e perfis laminados a quente para uso estrutural –Requisitos;
- ABNT NBR 7397, Produto de aço e ferro fundido galvanizado por imersão a quente – Determinação da massa do revestimento por unidade de área – Método de ensaio;
- ABNT NBR 7398, Produto de aço ou ferro fundido galvanizado por imersão a quente – Verificação da aderência do revestimento – Método de ensaio;
- ABNT NBR 7399, Produto de aço e ferro fundido galvanizado por imersão a quente – Verificação da espessura do revestimento por processo não destrutivo – Método de ensaio;
- ABNT NBR 7400, Galvanização de produtos de aço e ferro fundido por imersão a quente – Verificação da uniformidade do revestimento – Método de ensaio;
- ABNT NBR 8094, Material metálico revestido e não-revestido – Corrosão por exposição à névoa salina;
- ABNT NBR NM 87, Aços carbono e ligados para construção mecânica – Designação e composição química;
- IEC 60269-1, Low-voltage fuses – Part 1: General requirements;

Assunto: Caixa do Concentrador e Medidor de Balanço – Smart Meter (PM Br - 190.28.1)

Áreas de aplicação

Perímetro: Brasil

Função Apoio: -

Função Serviço: -

Linha de Negócio: Infraestrutura e Redes

- IEC 60269-2, Low-voltage fuses – Part 2: Supplementary requirements for fuses for use by authorized persons (fuses mainly for industrial application) – Examples of standardized systems of fuses A to K;
- IEC 60695-11-10, Fire hazard testing – Part 11-10: Test flames – 50 W horizontal and vertical flame test methods.

Notas:

- 1) O fornecedor deve disponibilizar, para o inspetor da Enel, no local da inspeção, todas as Normas acima mencionadas, em suas últimas revisões.
- 2) Deverá ser usado o Sistema Internacional de Unidades (Sistema Métrico) para todo e qualquer fornecimento a ser realizado.

5. POSIÇÃO DO PROCESSO COM RELAÇÃO A ESTRUTURA ORGANIZACIONAL

Value Chain: Gestão da Rede

Macro Process: Gestão de Materiais

Process: Padronização de Componentes de Rede

6. SIGLAS E PALAVRAS-CHAVE

| Siglas e Palavras-Chave | Descrição |
|---|--|
| ABNT/NBR | Associação Brasileira de Normas Técnicas/Normas Brasileiras |
| Dado Pessoal | Dado Pessoal é qualquer informação relacionada a pessoa natural identificada ou identificável, tais como nome, número de identificação, dados de localização, um identificador online ou a um ou mais dos elementos característicos de sua identidade física, fisiológica, genética, mental, econômica, cultural ou social (veja também Categorias especiais de dados pessoais). |
| Dados Pessoais Sensíveis (incluindo biométricos e referentes à Saúde) | No contexto de proteção de dados, merece especial atenção a categoria de dado pessoal sobre origem racial ou étnica, convicção religiosa, opinião política, filiação a sindicato ou a organização de caráter religioso, filosófico ou político, dado referente à saúde ou à vida sexual, dado genético ou biométrico, quando vinculado a uma pessoa natural. Esses dados são definidos pela LGPD como Dados Pessoais Sensíveis. <ul style="list-style-type: none">• Dados genéticos: dados pessoais relativos às características genéticas, hereditárias ou adquiridas de uma pessoa física que fornecem informações unívocas sobre a fisiologia ou sobre a saúde de tal pessoa física, e que resultam designadamente da análise de uma amostra biológica da pessoa física em questão;• Dados biométricos: dados pessoais resultantes de um tratamento técnico específico relativo às características físicas, fisiológicas ou comportamentais de uma pessoa física que permitam ou confirmem a identificação única dessa pessoa, |

Assunto: Caixa do Concentrador e Medidor de Balanço – Smart Meter (PM Br - 190.28.1)**Áreas de aplicação**

Perímetro: Brasil

Função Apoio: -

Função Serviço: -

Linha de Negócio: Infraestrutura e Redes

| Siglas e Palavras-Chave | Descrição |
|--|---|
| | tais como foto, vídeo, imagens da face ou dados de impressão digital; <ul style="list-style-type: none">Dados relativos à saúde: dados pessoais relacionados com a saúde física ou mental de uma pessoa física, incluindo a prestação de serviços de saúde, que revelem informações sobre o seu estado de saúde. |
| General Data Protection Regulation or GDPR | Regulamento (UE) 2016/679 do Parlamento Europeu e do Conselho, de 27 de abril de 2016, relativo à proteção das pessoas naturais, no que diz respeito ao tratamento de dados pessoais e à livre circulação desses dados; e que revoga a Diretiva 95/46 / CE. |
| Lei Geral de Proteção de Dados ou LGPD. | Lei Brasileira nº 13.709/18 promulgada em 14 de agosto de 2018, posteriormente alterada pela Lei 13.853/19, que dispõe sobre o tratamento de dados pessoais, inclusive nos meios digitais, por pessoa natural ou por pessoa jurídica de direito público ou privado, com o objetivo de proteger os direitos fundamentais de liberdade e de privacidade e o livre desenvolvimento da personalidade da pessoa natural. |
| Titular dos Dados Pessoais | Pessoa natural a quem se referem os dados pessoais que são objeto de tratamento. Ele / ela entendido como uma pessoa natural identificada ou identificável. |
| Tratamento | Toda operação realizada com dados pessoais, como as que se referem a coleta, produção, recepção, classificação, utilização, acesso, reprodução, transmissão, distribuição, processamento, arquivamento, armazenamento, eliminação, avaliação ou controle da informação, modificação, comunicação, transferência, difusão ou extração. |

7. DESCRIÇÃO

7.1 Material

Caixa e tampa não metálicas, em resina termoplástica, policarbonato na cor cinza claro ou bege, o policarbonato utilizado deve ser virgem, com espessura mínima de 3 mm.

7.2 Características Construtivas

A caixa deve ser projetada e construída de modo que:

- Tenha grau de proteção IP56, conforme ABNT NBR IEC 60529;
- Tenha grau de proteção contra impactos mecânicos externos de no mínimo IK 08, conforme ABNT NBR IEC 62262;
- Possua tomadas (3) de engate rápido com trava;
- Seja resistente às intempéries e aos raios ultravioletas;

Assunto: Caixa do Concentrador e Medidor de Balanço – Smart Meter (PM Br - 190.28.1)

Áreas de aplicação

Perímetro: Brasil

Função Apoio: -

Função Serviço: -

Linha de Negócio: Infraestrutura e Redes

- e) As tolerâncias dimensionais, prescritas neste documento e aquelas adotadas pelo fabricante, devem ser expressamente indicadas na documentação do projeto;
- f) Seja fabricada na cor cinza RAL 7038;
- g) Possua compostos antichama de modo a atender a classificação V0 na menor espessura;
- h) As placas de montagem possuam resistência mecânica adequada para a montagem dos equipamentos;
- i) Os furos de passagem para os parafusos de fixação devem ser projetados para manter o grau de proteção da caixa;
- j) O suporte de fixação da caixa em postes, devidamente instalado na caixa, suporte um peso de no mínimo 20 kg, sem apresentar deformação ou danos aos pontos de conexão com a caixa;
- k) Possua pré-corte tipo membrana ou furos com tampão na parte inferior com diâmetro adequado para instalação de prensa-cabos com rosca externa BSP1/2;
- l) Possua pré-cortes (3) tipo membrana ou furos com tampão na parte inferior com diâmetro de 15mm;
- m) Possua prensa-cabos com rosca externa BSP1/4 e cabo para conexão ao neutro;
- n) Possua dispositivo para aplicação de lacre com furo com diâmetro de 3mm;
- o) Possua Identificações e avisos indicado conforme desenho (Pantone 1225 C);
- p) Abertura de porta ou tampa, seja no mínimo de 180 graus com dobradiça e sistema de travamento para garantir que a porta não feche abruptamente durante realização de trabalhos;
- q) Possua Ponto de içamento;
- r) A placa de fixação deve possuir trilho DIN para instalação do seccionador fusível;
- s) A massa máxima da caixa, com componentes, seja de 10 kg;
- t) Todas as conexões executadas e em perfeito estado de funcionamento, sem a necessidade de ajustes, programações ou conexões dos componentes internos (exceto Concentrador e Medidor de Balanço).

Os componentes internos podem ser dispostos de forma diferente da ilustração, desde que atendam os demais itens desta especificação e dimensional máximo da caixa de 500 mm X 400 mm X 300 mm.

Caso o fabricante queira adotar soluções construtivas ou materiais diferentes daqueles previstos, deve solicitar a prévia aprovação à Enel que, em caso positivo, determinará os ensaios adicionais se eventualmente necessários.

Assunto: Caixa do Concentrador e Medidor de Balanço – Smart Meter (PM Br - 190.28.1)

Áreas de aplicação

Perímetro: Brasil

Função Apoio: -

Função Serviço: -

Linha de Negócio: Infraestrutura e Redes

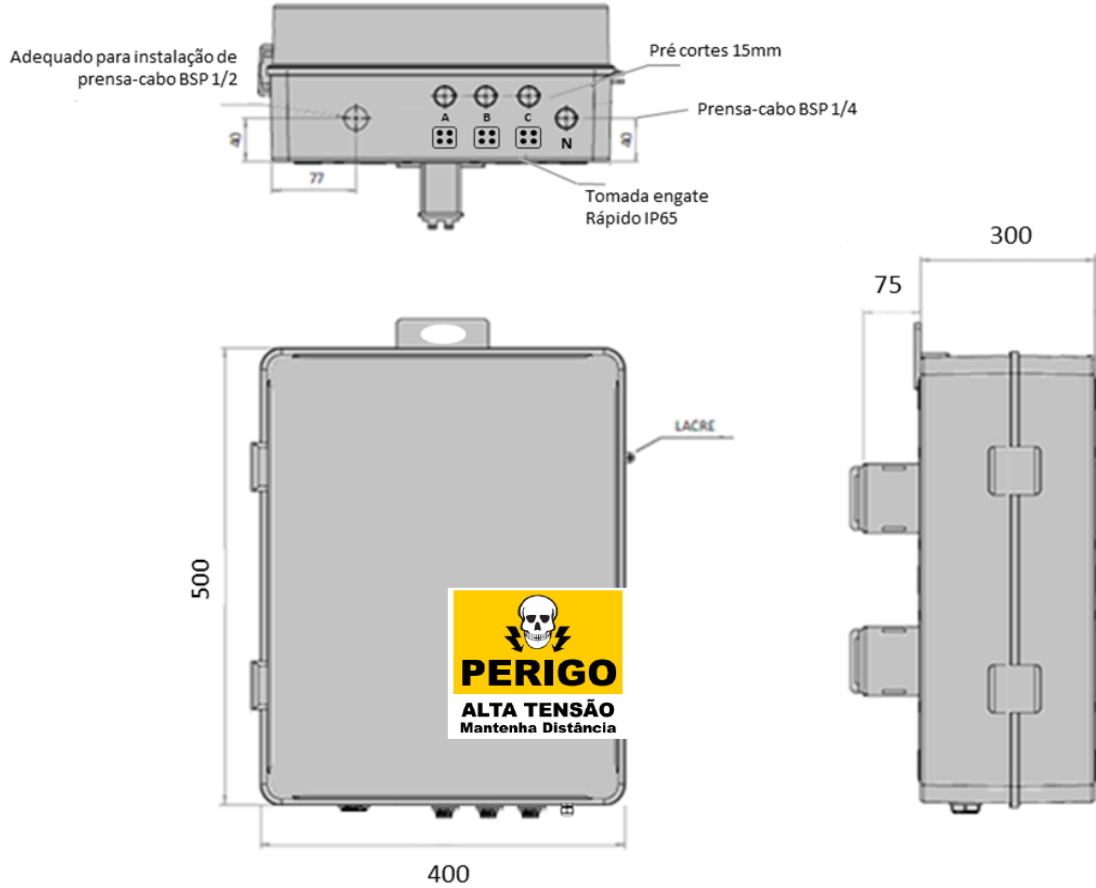


Figura 1 - Detalhes da Caixa do Concentrador e Medidor de Balanço

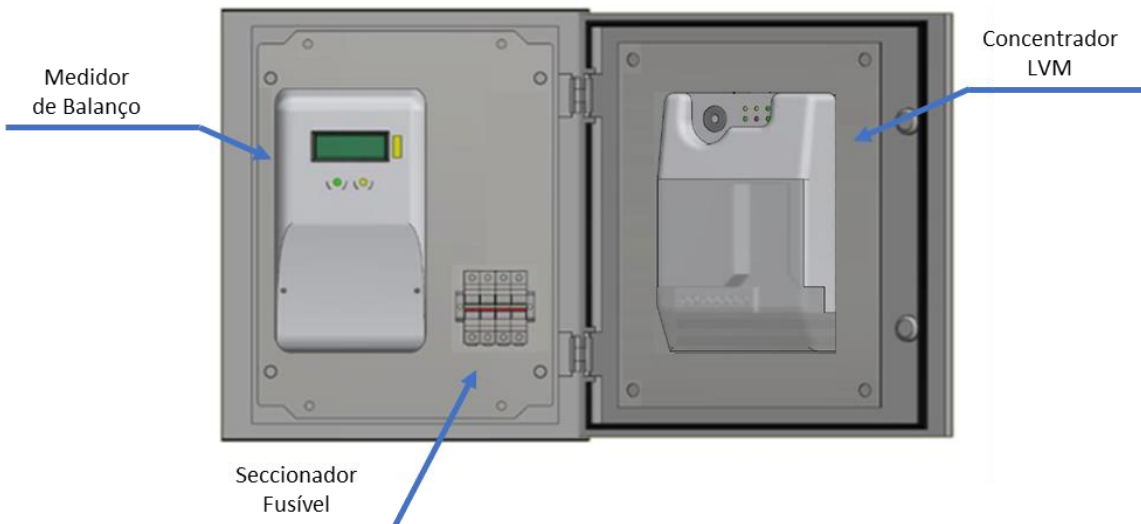


Figura 2 - Detalhes da Montagem da Caixa do Concentrador e Medidor de Balanço

Assunto: Caixa do Concentrador e Medidor de Balanço – Smart Meter (PM Br - 190.28.1)

Áreas de aplicação

Perímetro: Brasil

Função Apoio: -

Função Serviço: -

Linha de Negócio: Infraestrutura e Redes

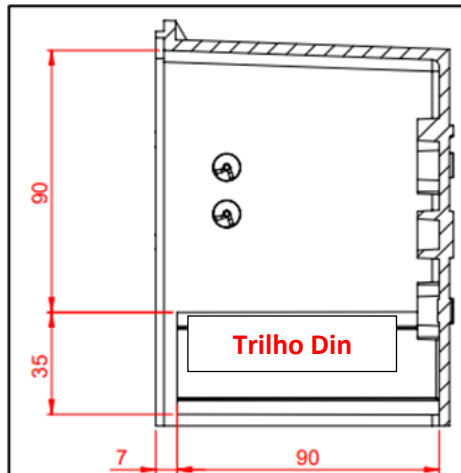


Figura 3 - Detalhes da fixação do trilho Din para o modulo de comunicação

Nota 1: O trilho Din deveser suportar a instalação de um modulo de comunicação de aproximadamente 0,4 Kg.

Nota 2: O método de fixação do trilho deveser suportar as intempéries relacionado ao uso externo.

Nota 3: Dimensões em milímetros.

| Descrição | Cód. EDRJ e EDCE | Cód. EDSP |
|---|------------------|-----------|
| CAIXA CONC MED BAL SM IP56 -PM BR190.28 | 162016 | 171643 |

7.3 Identificação

7.3.1. Na Caixa

As caixas deveser identificadas em baixo ou em alto relevo, de forma legível e indelével, na tampa e corpo, com no mínimo as seguintes informações:

- Nome do fabricante;
- Nome Enel;
- Data de fabricação (mês/ano);
- Lote ou número de série.

NOTA: A identificação da matéria-prima deveser conforme ABNT NBR 13230.

Na parte inferior da caixa deveser inserido um QR CODE contendo todas as informações da mesma.

Assunto: Caixa do Concentrador e Medidor de Balanço – Smart Meter (PM Br - 190.28.1)

Áreas de aplicação

Perímetro: Brasil

Função Apoio: -

Função Serviço: -

Linha de Negócio: Infraestrutura e Redes

7.3.2. Na Embalagem

Toda embalagem deve conter, na sua parte externa e frontal, no mínimo as seguintes identificações:

- a) Nome do fabricante;
- b) Data de fabricação (mês/ano);
- c) Massa total (kg);
- d) N° do Pedido de Compra da Enel.

7.4 Fornecimento

A caixa deve ser fornecida completa e montada, com os seguintes itens:

- a) Caixa fechada com dobradiças para fixação em poste;
- b) Seccionador fusível instalado em trilho DIN, conforme especificação;
- c) Cabos para conexão à rede e Concentrador e Medidor de Balanço;
- d) Cabo para conexão à rede;
- e) Tampas de vedação;
- f) Placa de fixação do Medidor de Balanço, no fundo da caixa, com respectivas furações e parafusos de fixação;
- g) Placa de fixação do Concentrador, na tampa da caixa, com respectivas furações e parafusos de fixação.

Os equipamentos “Concentrador” e Medidor de Balanço” não estão contemplados no fornecimento.

7.4.1. Seccionador com Fusível

Seccionador porta-fusível, 4 polos com neutro protegido, $U_n = 500V$ e $I_n = 32 A$ com manopla de seccionamento simultâneo ou sistema equivalente. 4 módulos (tipo DIN), completo com fusível de 2A, 500V, 100kA, de atuação rápida, cilíndrico e dimensões 10,3 x 38mm, conforme IEC 60269-1 e IEC 60269-2, indicado conforme desenho, instalado em trilho na caixa.

Documento de Padronização de Material de referência, PM-Br 135.30 - Seccionador Fusível de Baixa Tensão.

7.4.2. Cabo de Conexão à rede (Neutro)

Cabo de 2,5 metros de comprimento, cor azul, conectado no terminal linha do seccionador, com isolamento mínima para 0,6/1kV, conforme ABNT NBR 7288, anilhado na extremidade interna da caixa e terminal tubular compatível com sua bitola ou possuir ponta estanhada.

Assunto: Caixa do Concentrador e Medidor de Balanço – Smart Meter (PM Br - 190.28.1)

Áreas de aplicação

Perímetro: Brasil

Função Apoio: -

Função Serviço: -

Linha de Negócio: Infraestrutura e Redes

7.4.3. Tomada de engate rápido

Serão necessárias 3 tomadas de engate rápido e devem garantir a conexão entre o sistema de aquisição de fluxo de corrente e potencial e componentes internos.

As tomadas devem possuir identificação das fases de ligação, A, B e C, respectivamente, e possuir as seguintes características:

- Linha HA – Conexel Weidmuller ou similar;
- Porta-contatos, carcaças e bases - tamanho 1;
- Base baixa de plástico HDC-HAD-7-AVL;
- Conexão crimp HA-4 HDC-HA-4SS.



A tomada de engate rápido, deverá seguir o seguinte esquema de ligação:



7.4.4. Cabo de Conexão do Concentrador

Cabos flexíveis conectados nos terminais carga do seccionador, com isolação mínima para 0,6/1kV, conforme ABNT NBR 7288 identificados nas duas extremidades sendo:

- 1 Cabo vermelho de 2,5mm² - Anilha – VA;
- 1 Cabo branco de 2,5mm² - Anilha – VB;
- 1 Cabo marrom de 2,5mm² - Anilha – VC;
- 1 Cabo azul de 2,5mm² - Anilha – VN.

As extremidades do cabo a ser conectado no fusível, deve possuir terminal tubular compatível com sua bitola ou possuir pontas estanhadas.

Devem ser acomodados em espiral, e fixadores em todo o seu comprimento, possibilitando abertura da caixa e fechamento da caixa sem danificar os cabos.

Assunto: Caixa do Concentrador e Medidor de Balanço – Smart Meter (PM Br - 190.28.1)

Áreas de aplicação

Perímetro: Brasil

Função Apoio: -

Função Serviço: -

Linha de Negócio: Infraestrutura e Redes

7.4.5. Cabo de Conexão do Medidor de Balanço, Tomadas e Seccionador

Cabos flexíveis, conectados nos terminais linha do seccionador, com isolamento mínima para 0,6/1kV, conforme ABNT NBR 7288 identificados nas duas extremidades sendo:

- a) Cabo 0,5 metros, cor vermelho de 2,5mm² - Anilha – VA;
- b) Cabo 0,5 metros, cor branco de 2,5mm² - Anilha – VB;
- c) Cabo 0,5 metros, cor marrom de 2,5mm² - Anilha – VC;
- d) Cabo 0,3 metros, cor azul de 2,5mm² - Anilha – VN.

As extremidades de cada cabo devem possuir terminal tubular compatível com sua bitola ou possuir pontas estanhadas e devem ser amarrados com cinta de amarração em todo o seu comprimento.

7.4.6. Pré-Corte ou Tampas de Vedação

Em caso a caixa seja fornecida com furo, em substituição ao pré-corte, a tampa de vedação ou “tapa-furos” deve conter diâmetro adequado, apresentar superfície lisa e ser projetados de tal forma que não possibilitem sua abertura do lado externo da caixa de medição quando esta estiver fechada. A caixa deve ser fornecida com a tampa instalada.

7.4.7. Prensa Cabos

A caixa deve possuir um prensa cabos com rosca externa BSP ½ e furação interna para passagem de cabo com intervalo de diâmetro de 3 à 6mm.

7.4.8. Placa de Fixação do Concentrador e Medidor de Balanço

Placa em policarbonato, ou Noryl BZN024 ou material similar, espessura mínima de 3 mm, resistente aos raios ultravioleta e com resistência mecânica compatível com sua função.

Cada placa deve conter furos para fixação do Concentrador e Medidor de Balanço indicado conforme desenho e devem ser acompanhadas de 3 (três) parafusos autoatarraxante cabeça fenda combinada Ø4,2 x 25 mm.

7.4.9. Suporte de fixação no poste

O suporte de fixação no poste deve possuir mesma características dos materiais que compõem a caixa ou metálico, para utilização de cintas/abraçadeiras tipo BAP3 ou Abraçadeira de Aço Inox Autotravante e devem promover afastamento de 75mm do poste à caixa e perfeito ajuste aos postes da Distribuidora.

Caso sejam metálicos, devem ser fabricadas em aço carbono zincada por imersão a quente, com revestimento de zinco com espessura de, no mínimo, 75 µm, em toda superfície do material, conforme ABNT NBR 6323. A peça deve possuir acabamento liso e uniforme, e ser isenta de cantos vivos e rebarbas.

Os rasgos para aplicação das cintas/abraçadeiras devem possuir 40mm x 20mm e não devem conter rebarbas para evitar rompimento quando instaladas.

Assunto: Caixa do Concentrador e Medidor de Balanço – Smart Meter (PM Br - 190.28.1)

Áreas de aplicação

Perímetro: Brasil

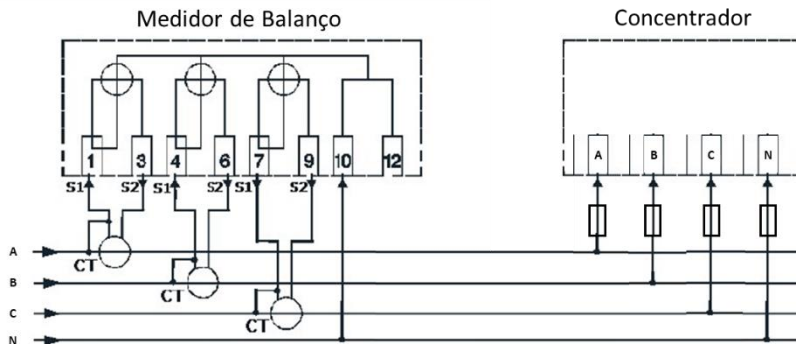
Função Apoio: -

Função Serviço: -

Linha de Negócio: Infraestrutura e Redes

7.4.10. Diagrama de ligação

Os cabos de conexões internas, cabo de conexão do concentrador, cabo de conexão do medidor de balanço e cabo de conexão do neutro, devem estar dispostos internamente para atender o seguinte esquema elétrico de ligação:



O esquema elétrico deve ser impresso em material não oxidável e fixados em posição visível no interior da caixa.

7.5 Ensaios

7.5.1. Ensaios de Tipo

- a) Verificação visual e dimensional;
- b) Verificação de montagem e do peso máximo suportado, conforme características construtivas;
- c) Verificação do grau de proteção (IP), conforme ABNT NBR IEC 60529;
- d) Verificação do grau de proteção contra impactos mecânicos externos (IK), conforme ABNT NBR IEC 62262;
- e) Ensaio de estabilidade térmica – resistência ao envelhecimento, conforme ABNT NBR 15820;
- f) Ensaio de resistência mecânica, conforme ABNT NBR 15820;
- g) Ensaio de deslocamento da tampa ou porta, conforme ABNT NBR 15820;
- h) Verificação de torque nos insertos metálicos, conforme ABNT NBR 15820;
- i) Verificação das cargas axiais, conforme ABNT NBR 15820;
- j) Ensaio de inflamabilidade por fio incandescente, conforme ABNT NBR IEC 60695-2-10 e ABNT NBR IEC 60695-2-11;
- k) Ensaio de elevação de temperatura, conforme ABNT NBR 15820;
- l) Ensaio de inflamabilidade à propagação de chamas, classificação V0 conforme IEC 60695-11-10;
- m) Ensaio de resistência a intempéries, conforme ABNT NBR 15820;
- n) Identificação da matéria-prima, conforme ABNT NBR 15820.

Assunto: Caixa do Concentrador e Medidor de Balanço – Smart Meter (PM Br - 190.28.1)

Áreas de aplicação

Perímetro: Brasil

Função Apoio: -

Função Serviço: -

Linha de Negócio: Infraestrutura e Redes

7.5.2. Ensaios de Recebimento

- a) Verificação visual e dimensional conforme projeto aprovado;
- b) Verificação da montagem;
- c) Ensaio de resistência mecânica, conforme ABNT NBR 15820;
- d) Identificação da matéria-prima, conforme ABNT NBR 15820.

7.6 Amostragem

Para os ensaios de recebimento deverá ser utilizado o seguinte plano de amostragem: Amostragem simples, NQA 2,5%, - Nível especial de inspeção S2.

7.7 Transporte, Embalagem e Acondicionamento

O acondicionamento dos itens deve atender aos seguintes requisitos:

- a) O material deve ser embalado individualmente em embalagem plástica que impeça a penetração de água;
- b) As embalagens plásticas devem ser acondicionadas em caixas de papelão e paletizadas;
- c) O acondicionamento deve ser adequado ao transporte previsto, às condições de armazenagem e ao manuseio, de comum acordo entre o fabricante e usuário;
- d) Prever embalagem que contribua com a economia circular e o meio ambiente.

7.8 Garantia

18 meses a partir da data de entrada em operação ou 24 meses, a partir da entrega, prevalecendo o prazo referente ao que ocorrer primeiro, contra qualquer defeito de fabricação, material e acondicionamento.

8. ANEXOS

Não há anexos.