

Assunto: Conjuntos de Medição 15 e 36 kV (PM-Br 190.80)**Áreas de aplicação**

Perímetro: Brasil

Função Apoio: -

Função Serviço: -

Linha de Negócio: Infraestrutura e Redes

CONTEÚDO

1.	OBJETIVOS DO DOCUMENTO E ÁREA DE APLICAÇÃO	3
2.	GESTÃO DA VERSÃO DO DOCUMENTO.....	3
3.	UNIDADES RESPONSÁVEIS PELO DOCUMENTO	3
4.	REFERÊNCIAS	4
5.	POSIÇÃO DO PROCESSO COM RELAÇÃO À ESTRUTURA ORGANIZACIONAL.....	5
6.	SIGLAS E PALAVRAS-CHAVE.....	5
7.	DESCRIÇÃO.....	7
7.1	Aprovação e Homologação	7
7.2	Características Técnicas	7
7.3	Características Construtivas.....	9
7.4	Montagem do Conjunto	11
7.5	Assistência Técnica	13
7.6	Manuais e Acervo Técnico	13
7.7	Identificação.....	13
7.7.1.	Placa Instalada na Parte Frontal da Caixa Principal	13
7.7.2.	Placa Instalada na Tampa da Caixa.....	14
7.8	Ensaio.....	15
7.8.1.	Ensaio de Tipo	16
7.8.2.	Ensaio de Recebimento.....	16
7.8.3.	Ensaio Complementares.....	16
7.9	Amostragem.....	17
7.10	Transporte, Embalagem e Acondicionamento	17
7.11	Fornecimento	17
7.12	Manutenção e Garantia	17
8.	ANEXOS	19
8.1	Características Técnicas Garantidas – CTG	19
8.2	Dispositivo de Conexão Eletroduto	22
8.3	Layout da Parte Interna do tipo Caixa Simples	23
8.4	Layout da Parte Interna do tipo Caixa Dupla.....	24
8.5	Dispositivos de Segurança Parte 1	25
8.6	Dispositivo de Segurança Parte 2	26
8.7	Etiqueta Alta Tensão	27
8.8	Etiqueta de Alerta	27
8.9	Pictograma de Perigo para Risco Elétrico.....	27

Assunto: Conjuntos de Medição 15 e 36 kV (PM-Br 190.80)**Áreas de aplicação**

Perímetro: Brasil

Função Apoio: -

Função Serviço: -

Linha de Negócio: Infraestrutura e Redes

8.10	Dimensões	28
8.11	Embalagem.....	29
8.12	Trilho para Instalação do Módulo de Comunicação	30

RESPONSÁVEL POR PM & CONSTRUCTION BRAZIL
Fernando Andrade

Assunto: Conjuntos de Medição 15 e 36 kV (PM-Br 190.80)**Áreas de aplicação**

Perímetro: Brasil

Função Apoio: -

Função Serviço: -

Linha de Negócio: Infraestrutura e Redes

1. OBJETIVOS DO DOCUMENTO E ÁREA DE APLICAÇÃO

Este documento define os requisitos técnicos para o projeto, fabricação, ensaios e fornecimento de conjuntos de medição com classe de tensão até 36,2kV, a serem utilizados na área de concessão da Enel.

Este documento se aplica a ENEL Grids Brasil.

A presente política aplica-se ao Grupo Enel no que diz respeito à sua atuação no Brasil, de acordo com as leis, regulamentos, acordos coletivos e normas de governança aplicáveis, incluindo a Lei Geral de Proteção de Dados, que em qualquer situação, prevalecem sobre as disposições contidas neste documento.

A Lei Geral de Proteção de Dados, Lei nº 13.709/2018 (LGPD) e GDPR (Regulamento U.E. 2016/679 do Parlamento Europeu e do Conselho, de 27 de abril de 2016), regulamentam o tratamento de dados pessoais. A LGPD define que tratamento é toda operação realizada com dados pessoais, como as que se referem a coleta, produção, recepção, classificação, utilização, acesso, reprodução, transmissão, distribuição, processamento, arquivamento, armazenamento, eliminação, avaliação ou controle da informação, modificação, comunicação, transferência, difusão ou extração, bem como que Dados Pessoais são todas as informações relacionadas a uma pessoa natural (pessoa física), que possa torna-la identificada ou identificável (tais como: nome, CPF, endereço, nome de familiares, perfil de consumo, geolocalização, número de Unidade Consumidora, etc., os quais de forma isolada, ou associada com dois ou mais, possam identificar direta, ou indiretamente, um titular de dados pessoais).

Os Tratamentos de Dados Pessoais realizados durante as atividades descritas neste documento, deverão estar devidamente mapeados no sistema de registro de tratamento de dados pessoais do Grupo Enel, conforme a Instrução Operacional n. 3341 - Gerenciamento de Registro de Tratamento de Dados Pessoais e deverão ocorrer em consonância com as regras de Proteção De Dados Pessoais, GDS e Segurança da Informação do Grupo Enel, estabelecidas nas respectivas Políticas e Procedimentos internos, listados no item 4 deste documento.

2. GESTÃO DA VERSÃO DO DOCUMENTO

Versão	Data	Descrição das mudanças
1	30/08/2018	Emissão da especificação técnica.
2	14/07/2019	Inserção dos itens com caixa dupla; Unificação a nível Brasil.
3	18/05/2020	Inserção dos códigos da Enel São Paulo e Revisão Geral.
4	06/07/2021	Inserção dos códigos e das características técnicas dos conjuntos de medição classe 36,2kV.
5	17/02/2023	Inserção dos códigos SP (F15007002033, F15007004033 e F15007008033).
6	03/08/2023	Modificação do layout da caixa de telemetria.
7	27/09/2023	Inclusão de cobertura dos parafusos de fixação da caixa ao conjunto por resina e inclusão de cabo multivias para conjunto caixa simples.

3. UNIDADES RESPONSÁVEIS PELO DOCUMENTO

Responsável pela elaboração do documento:

- Engineering Sup & Global St. Adoption

Responsável pela autorização do documento:

DOCUMENTO INVÁLIDO SE IMPRESSO OU GRAVADO

Assunto: Conjuntos de Medição 15 e 36 kV (PM-Br 190.80)**Áreas de aplicação**

Perímetro: Brasil

Função Apoio: -

Função Serviço: -

Linha de Negócio: Infraestrutura e Redes

- Engineering Sup & Global St. Adoption

4. REFERÊNCIAS

- Procedimento Organizacional n.375 Gestão da Informação Documentada;
- Código Ético do Grupo Enel;
- Plano de Tolerância Zero à Corrupção;
- Enel Human Rights Policy;
- Enel Global Compliance Program (EGCP);
- Política do SGI;
- ISO 9001 - Sistema de Gestão da Qualidade;
- ISO 14001 - Sistema de Gestão Ambiental;
- ISO 45001 - Sistema de Gestão de Segurança e Saúde Ocupacional;
- ISO 50001- Sistema de Gestão de Energia;
- ISO 37001 - Sistema de Gestão Antisuborno;
- Policy n.344 - Application of the General Data Protection Regulation (EU Regulation2016/679) within the scope of the Enel Group;
- Procedimento Organizacional n.1626 – Aplicação da Lei Geral de Proteção de Dados Pessoais no âmbito das Empresas do Grupo Enel;
- Policy n.243 - Segurança da Informação;
- Policy n.33 – Information Classification and Protection;
- Policy n.347 – Policy Personal Data Breach Management;
- Policy n.1042 – Gerenciamento de Incidentes de Segurança de Dados Pessoais;
- Instrução Operacional n.3341 – Gerenciamento de Registro de Tratamento de Dados Pessoais;
- Instrução Operacional n.3340 – Metodologia para Processo de Avaliação de Impacto na Proteção de Dados;
- Policy n.241 – Gestão de Crises e Incidentes Brasil;
- Policy n.25 – Management of Logical Access to IT Systems;
- Policy n.37 - Enel Mobile Applications;
- Procedimento Organizacional n.34 - Application Portfolio Management;
- Procedimento Organizacional n.35 - GDS Initiatives Planning and Activation;
- Procedimento Organizacional n.36 - Solutions Development & Release Management;
- Instrução Operacional n.944 - Cyber Security Risk Management Methodology;
- ABNT NBR 6856 - Transformador de corrente com isolamento sólida para tensão máxima igual ou inferior a 52 kV - Especificação e ensaios;
- ABNT NBR 6855 - Transformador de potencial indutivo com isolamento sólida para tensão máxima igual ou inferior a 52 kV - Especificação e ensaios
- ABNT NBR 5456 - Eletricidade geral - Terminologia;
- ABNT NBR 5426 - Planos de amostragem e procedimentos na inspeção por atributos;
- ABNT NBR 5458 -Transformador de potência - Terminologia;
- ABNT NBR 7398 - Produto de aço ou ferro fundido galvanizado por imersão a quente - Verificação da aderência do revestimento - Método de ensaio;
- ABNT NBR 7399 - Produto de aço ou ferro fundido galvanizado por imersão a quente - Verificação da espessura do revestimento por processo não destrutivo - Método de ensaio;
- ABNT NBR ISO 9001- Sistema de gestão da qualidade: Requisitos;

Assunto: Conjuntos de Medição 15 e 36 kV (PM-Br 190.80)

Áreas de aplicação

Perímetro: Brasil

Função Apoio: -

Função Serviço: -

Linha de Negócio: Infraestrutura e Redes

- ABNT NBR 16820 - Sistemas de sinalização de emergência - Projeto, requisitos e métodos de ensaio;
- IEC 62217 - Polymeric HV insulators for indoor and outdoor use - General definitions, test methods and acceptance criteria.

Notas:

- 1) O fornecedor deve disponibilizar, para o inspetor da Enel, no local da inspeção, todas as Normas acima mencionadas, em suas últimas revisões.
- 2) Deverá ser usado o Sistema Internacional de Unidades (Sistema Métrico) para todo e qualquer fornecimento a ser realizado.

5. POSIÇÃO DO PROCESSO COM RELAÇÃO À ESTRUTURA ORGANIZACIONAL

Value Chain: Gestão da Rede

Macro Process: Gestão de Materiais

Process: Padronização de Componentes de Rede

6. SIGLAS E PALAVRAS-CHAVE

Siglas e Palavras-Chave	Descrição
ABNT/NBR	Associação Brasileira de Normas Técnicas/Normas Brasileiras
BT	Baixa Tensão
Dado Pessoal	Dado Pessoal é qualquer informação relacionada a pessoa natural identificada ou identificável, tais como nome, número de identificação, dados de localização, um identificador online ou a um ou mais dos elementos característicos de sua identidade física, fisiológica, genética, mental, econômica, cultural ou social (veja também Categorias especiais de dados pessoais).
Dados Pessoais Sensíveis (incluindo biométricos e referentes à Saúde)	<p>No contexto de proteção de dados, merece especial atenção a categoria de dado pessoal sobre origem racial ou étnica, convicção religiosa, opinião política, filiação a sindicato ou a organização de caráter religioso, filosófico ou político, dado referente à saúde ou à vida sexual, dado genético ou biométrico, quando vinculado a uma pessoa natural. Esses dados são definidos pela LGPD como Dados Pessoais Sensíveis.</p> <ul style="list-style-type: none"> • Dados genéticos: dados pessoais relativos às características genéticas, hereditárias ou adquiridas de uma pessoa física que fornecem informações unívocas sobre a fisiologia ou sobre a saúde de tal pessoa física, e que resultam designadamente da análise de uma amostra biológica da pessoa física em questão; • Dados biométricos: dados pessoais resultantes de um tratamento técnico específico relativo às características físicas, fisiológicas ou comportamentais de uma pessoa física que permitam ou confirmem a identificação única dessa pessoa, tais como foto, vídeo, imagens da face ou dados de impressão digital;

Assunto: Conjuntos de Medição 15 e 36 kV (PM-Br 190.80)

Áreas de aplicação

Perímetro: Brasil

Função Apoio: -

Função Serviço: -

Linha de Negócio: Infraestrutura e Redes

Siglas e Palavras-Chave	Descrição
	<ul style="list-style-type: none"> Dados relativos à saúde: dados pessoais relacionados com a saúde física ou mental de uma pessoa física, incluindo a prestação de serviços de saúde, que revelem informações sobre o seu estado de saúde.
ET	Especificação Técnica
General Data Protection Regulation or GDPR	Regulamento (UE) 2016/679 do Parlamento Europeu e do Conselho, de 27 de abril de 2016, relativo à proteção das pessoas naturais, no que diz respeito ao tratamento de dados pessoais e à livre circulação desses dados; e que revoga a Diretiva 95/46 / CE.
IP	Grau de Proteção
Lei Geral de Proteção de Dados ou LGPD	Lei Brasileira nº 13.709/18 promulgada em 14 de agosto de 2018, posteriormente alterada pela Lei 13.853/19, que dispõe sobre o tratamento de dados pessoais, inclusive nos meios digitais, por pessoa natural ou por pessoa jurídica de direito público ou privado, com o objetivo de proteger os direitos fundamentais de liberdade e de privacidade e o livre desenvolvimento da personalidade da pessoa natural.
MT	Média Tensão
TC	Transformador de Corrente
TCA	Technical Conformity Assessment
Titular dos Dados Pessoais	Pessoa natural a quem se referem os dados pessoais que são objeto de tratamento. Ele / ela entendido como uma pessoa natural identificada ou identificável.
TP	Transformador de Potencial
Tratamento	Toda operação realizada com dados pessoais, como as que se referem a coleta, produção, recepção, classificação, utilização, acesso, reprodução, transmissão, distribuição, processamento, arquivamento, armazenamento, eliminação, avaliação ou controle da informação, modificação, comunicação, transferência, difusão ou extração.
UV	Ultravioleta

Assunto: Conjuntos de Medição 15 e 36 kV (PM-Br 190.80)

Áreas de aplicação

Perímetro: Brasil

Função Apoio: -

Função Serviço: -

Linha de Negócio: Infraestrutura e Redes

7. DESCRIÇÃO

7.1 Aprovação e Homologação

Os proponentes devem submeter seus equipamentos ao processo de TCA, conforme GSCG-002. Além do processo de TCA, os proponentes deverão apresentar amostra idêntica à da constante em sua proposta técnica com a finalidade de verificação e aprovação.

Tabela 1 - Condições de serviço

Caraterísticas	Enel Distribuição Ceará	Enel Distribuição Rio	Enel Distribuição São Paulo
Altitude Máxima (m)	1.000	1.000	1.000
Temperatura Mínima (°C)	+14°	0°	0°
Temperatura Máxima (°C)	+40°	+40°	+40°
Temperatura Média (°C)	+30°	+30°	+30°
Umidade Relativa Média (%)	> 80	> 80	> 80
Pressão Máxima do Vento (N/m ²)	700	700	700
Nível de Contaminação (ABNT IEC/TR 60815)	Muito Alto (IV)		Médio (II)
Nível de Salinidade (mg/cm ² dia)	> 0,3502	-	-
Radiação Solar Máxima (wb/m ²)	1.000	1.000	1.000

7.2 Características Técnicas

Os conjuntos de medição devem ser encapsulados em resina isolante, para uso externo. E o acabamento interno do encapsulado deve ser resistente ao elemento isolante utilizado e possuir as seguintes características:

- a) Número de fases: Trifásico;
- b) Uso: Externo;
- c) Tipo: Enrolado;
- d) Meio Isolante: Resina isolante;
- e) Aplicação: Para medição de faturamento;
- f) Tensão nominal: 15 kV ou 36,2 kV;
- g) Caixa de telemetria: Deve ser construída em alumínio e revestida em pintura epóxi na cor Cinza Munsell N6,5; ou ser fabricada em material polimérico com proteção UV. A caixa deve possuir dispositivos para lacre, sensor de abertura e fechamento da tampa tipo fim de curso. Tanto o material quanto os componentes devem ser previamente aprovados através do TCA e dos protótipos enviados;
- h) Placa de identificação: Alumínio anodizado ou aço inoxidável escrito em baixo ou alto relevo;
- i) Deve ser gravada na placa de identificação o número Enel conforme especificado no item 7.7.

Assunto: Conjuntos de Medição 15 e 36 kV (PM-Br 190.80)

Áreas de aplicação

Perímetro: Brasil

Função Apoio: -

Função Serviço: -

Linha de Negócio: Infraestrutura e Redes

Tabela 2 - Características e Códigos

Item	Classe de Tensão (kV)	Relação de Corrente	Tipo do Conjunto	Códigos CE e RJ	Códigos SP
1	15	10 – 5 A 2:1	Caixa simples	530222	-
29		20 – 5 A 4:1	Caixa simples	530230	-
2		25 – 5 A 5:1	Caixa simples	530221	-
3		50 – 5 A 10:1	Caixa simples	530220	-
4		100 – 5 A 20:1	Caixa simples	530219	-
5		200 – 5 A 40:1	Caixa simples	530218	-
6		400 – 5 A 80:1	Caixa simples	530217	-
7		500 – 5 A 100:1	Caixa simples	530216	-
8		10 – 5 A 2:1	Caixa dupla	530215	-
9		15 – 5 A 3:1	Caixa dupla	530214	-
10		20 – 5 A 4:1	Caixa dupla	530213	-
11		25 – 5 A 5:1	Caixa dupla	530212	-
12		50 – 5 A 10:1	Caixa dupla	530211	-
13		100 – 5 A 20:1	Caixa dupla	530209	-
14		200 – 5 A 40:1	Caixa dupla	530208	-
15		400 – 5 A 80:1	Caixa dupla	530210	-
16		500 – 5 A 100:1	Caixa dupla	530227	-
17		15 – 5 A 3:1	Caixa simples	530226	-
18	5 – 5 A 1:1	Caixa simples	530228	-	
19	36,2	10 – 5 A 2:1	Caixa simples	530206	-
20		25 – 5 A 5:1	Caixa simples	530225	-
21		50 – 5 A 10:1	Caixa simples	530205	-
22		100 – 5 A 20:1	Caixa simples	530224	-
23		200 – 5 A 40:1	Caixa simples	530204	-
24		10 – 5 A 2:1	Caixa dupla	530203	-
25		25 – 5 A 5:1	Caixa dupla	530223	-
26		50 – 5 A 10:1	Caixa dupla	530202	-
27		100 – 5 A 20:1	Caixa dupla	530201	-
28		200 – 5 A 40:1	Caixa dupla	530207	-

Assunto: Conjuntos de Medição 15 e 36 kV (PM-Br 190.80)

Áreas de aplicação

Perímetro: Brasil

Função Apoio: -

Função Serviço: -

Linha de Negócio: Infraestrutura e Redes

Tabela 3 - Características Técnicas dos TPs

Característica	Classe de Tensão (kV)	
	15	36,2
Tensão Primária (V)	13.800/ $\sqrt{3}$ (8050)	34.500/ $\sqrt{3}$
Tensão Secundária (V)	115	115
Relação Nominal	70:1	173:1
Fator de Sobretensão	1,2 contínuo e 1,9 para até 8 horas ininterruptas	1,2 contínuo e 1,9 para até 8 horas ininterruptas
Carga e Classe de Exatidão	Caixa simples: 75 VA 0,3 Caixa dupla: 25 VA 0,3 – 25 VA 0,6 (duplo enrolamento nas 3 fases)	Caixa simples: 75 VA 0,3 Caixa dupla: 25 VA 0,3 – 25 VA 0,6 (duplo enrolamento nas 3 fases)
Característica	Classe de Tensão (kV)	
	15	36,2
Grupo de Ligação	Grupo 3b	Grupo 3b
Frequência nominal (Hz)	60	60
Nível de Isolamento (kV)	34/110	70/150

Tabela 4 - Características Técnicas dos TCs

Característica	Classe de Tensão (kV)	
	15	36,2
Relação de Transformação	Conforme Tabela 2	Conforme Tabela 2
Classe de Exatidão	2,5 VA a 12,5 VA 0,3	2,5 VA a 12,5 VA 0,3
Fator Térmico Nominal	1,5	1,5
Corrente Térmica Nominal de Curta Duração	60In	60In
Corrente Suportável Nominal (valor de crista)	150In	150In
Frequência (Hz)	60	60

7.3 Características Construtivas

- A caixa de telemetria deve ser fabricada em alumínio e revestida em pintura epóxi na cor Cinza Munsell N6,5; ou ser fabricada em material polimérico com proteção UV. A caixa de telemetria deverá ser solidária aos elementos de medição de modo que seja impossível substituir esses sem danificar o equipamento;
- A caixa de telemetria deve possuir dimensões adequadas a instalação de equipamentos para atendimento ao cliente que se enquadre na categoria "LIVRE" quando for optado pela matrícula de equipamentos específicos para cliente livre (caixa dupla). Caso a opção seja por medição com caixa simples, essa deve possuir dimensões adequadas a tal, conforme desenhos anexos;
- Deve haver um dispositivo de interface para conexão de um eletroduto de PVC de 1/2" à caixa de medição. Este dispositivo de interface deve garantir a firmeza da conexão e o grau de proteção IP54 no ponto de conexão do eletroduto. Ver anexo 8.2;
- A numeração de controle da Enel deverá ser gravada de forma indelével na caixa de medição e em cada módulo individual de TC e TP. A referida numeração é individual para cada conjunto de medição. A Enel irá fornecer a numeração de controle para cada conjunto;

Assunto: Conjuntos de Medição 15 e 36 kV (PM-Br 190.80)

Áreas de aplicação

Perímetro: Brasil

Função Apoio: -

Função Serviço: -

Linha de Negócio: Infraestrutura e Redes

- e) Na parte externa da tampa deverá ser gravada em tinta indelével, na cor vermelha e preto, a identificação do conjunto de medição, de modo que seja possível sua visualização a uma distância de 12 metros. A arte relativa a essa identificação será fornecida pela Enel;
- f) Sua tampa deve vir com amortecedor de modo a diminuir a velocidade de abertura, evitando acidentes, e com posição padrão de abertura, 45° ou 60° (Primeira Abertura), 90° (Segunda Abertura). A abertura deve ser na parte inferior voltada para o lado da fonte e deve possuir dobradiça interna a caixa de medição;
- g) A caixa de telemetria deve possuir chapa ou rack que permita a fixação dos componentes internos, medidor, chave de aferição e módulo de comunicação remota (remota), conforme Anexo 8.12, dentre outros. O material do rack deve ser fabricado obrigatoriamente em aço inoxidável 304 ou alumínio na espessura não inferior a 2 milímetros;
- h) Na parte interna da caixa de medição deve haver um chassi destinado à instalação da chave de aferição, medidor e gateway conforme Anexo 8.3 e 8.4. O Chassi deve permitir a fixação e disposição adequada dos equipamentos. Além disso, deve prever pontos de fixação dos condutores com leitos e abraçadeiras e ainda a movimentação do chassi não deve causar danos às conexões;
- i) Dobradiças da tampa da caixa de telemetria devem ser internas e exclusivamente fornecidas em aço inoxidável 304 ou incorporadas ao material da própria caixa/tampa;
- j) O fornecimento do conjunto de medição deve incluir um sensor de porta, com acionamento tipo pino, no lado oposto da dobradiça. Deve ser uma chave de fim de curso em corpo plástico, com um contato reversível e capacidade de 15 A / 250 Vca. Ele deve ser um contato normalmente aberto e deve possuir mecanismo que quando pressionado pela porta da caixa de medição, apresente característica de contato fechado. Quando possuir, os terminais secundários devem ser do tipo pré-isolados tubulares com olhal fechado de latão ou aço inox, diâmetro M5;
- k) Os fios de saída dos TPs e TCs para o modelo **caixa simples e caixa dupla** devem entrar na caixa de medição através de um único cabo isolado multivias. Todas as vias na cor preta e suas extremidades devem ser identificadas por anilhas com códigos de identificação e etiquetas de cor conforme Tabela 5.

Tabela 5 - Código de identificação das anilhas

Aplicação	Código Anilha	Cor da anilha
Tensão A	$V_A - 1X1$	Vermelha
Tensão B	$V_B - 2X1$	Branca
Tensão C	$V_C - 3X1$	Marrom
Corrente A	$I_A - 1S1$	Vermelha
Corrente B	$I_B - 2S1$	Branca
Corrente C	$I_C - 3S1$	Marrom
Três cabos de retorno da corrente	I_{AN}, I_{BN} e $I_{CN} - 1S2, 2S2$ e $3S2$	Verde
Neutro	$V_N - N$	Azul
Para conjuntos caixa dupla acrescentar		
Tensão A secundário	1X2	Vermelha
Tensão B secundário	2X2	Branca
Tensão C secundário	3X2	Marrom

- l) As conexões dos fios de saída dos secundários dos TPs e TCs devem ser feitas através de terminal pré-isolado tubular do tipo pino para tensão e olhal para corrente;
- m) A chave de aferição deve ser afixada na caixa conforme layout de componentes da caixa, Anexos 8.3 e 8.4;

Assunto: Conjuntos de Medição 15 e 36 kV (PM-Br 190.80)**Áreas de aplicação**

Perímetro: Brasil

Função Apoio: -

Função Serviço: -

Linha de Negócio: Infraestrutura e Redes

- n) A chave de aferição obrigatoriamente deve possuir base e tampa translúcidas;
- o) A chave de aferição deve possuir 10 polos sendo esses:
- 4 bornes para tensão (3 desconectáveis por alavancas manuais e identificadas por VA, VB e VC, e 1 conectado de maneira fixa entre a entrada e a saída identificado por N);
 - 6 bornes para corrente (3 desconectáveis por alavancas manuais e identificadas por IA, IB e IC, e 3 desconectáveis por meio de parafuso).
- p) Todos os parafusos dos bornes da chave de aferição devem permitir a conexão de cabo com terminal do tipo banana e capacidade para conexão de cabos de seção nominal de 1,5 mm² até 10 mm². Classe de isolamento mínima de 600 V, corrente nominal mínima de 20 A. Link externo isolado interligando os 4 bornes sem identificação. Proteção isolante no lado inferior da chave para impossibilitar o acesso às partes energizadas por esse lado. Deve possuir dispositivo para lacre da tampa. Mínimo de dois pontos de fixação com distância entre centros de 177 mm. Dimensões externas máximas 210 mm de comprimento, 130 mm de largura e 100 mm de altura.
- q) É obrigatório o fornecimento de tampa de proteção para a conexão de fibra ótica conforme especificado pela Enel;
- r) A caixa de medição deve dispor de 2 (dois) dispositivos de segurança composto de luva e tampa que permitam a instalação de 2 (dois) parafusos de segurança e furos para instalação de lacres. Ver Anexos 8.5 e 8.6;
- s) O fechamento da caixa nas dependências do fornecedor deve ser feito utilizando lacre de maneira a preservar as condições avaliadas pelo inspetor da contratante no momento da liberação dos equipamentos por ele;
- t) A tampa da caixa deverá receber em sua parte inferior externa, placa indelével com o termo “Alta Tensão” conforme dimensões e cores informados no Anexo 8.7. Além disso, deve possuir pictograma de perigo para risco elétrico conforme ABNT NBR 16820;
- u) Nos pontos de fechamento da tampa, devem ser afixadas etiquetas de advertência de material indelével conforme Anexo 8.8;
- v) O equipamento com todos os componentes descritos nesse documento não deve ultrapassar o peso de 150 kg;
- w) As dimensões externas do equipamento com todos os seus acessórios não devem ultrapassar aquelas especificadas pela Enel no Anexo 8.10 e não devem exceder 800 mm de altura, 850 mm de largura e 700 mm de profundidade;
- x) Todos os pontos de conexão primária do equipamento, devem ser selados com resina epóxi rígida, específica para uso externo, de maneira que sejam inacessíveis desde a fabricação do conjunto de medição.

Nota 1: Utilizar cabos de alumínio protegido, classe 15 kV ou 36,2 kV, conforme a classe de tensão do equipamento, de 4 metros para entrada e saída de média tensão do conjunto de medição com seção de acordo com a corrente nominal.

7.4 Montagem do Conjunto

Deve ser fornecido junto ao conjunto de medição, e devidamente montado para instalação, os seguintes itens:

Assunto: Conjuntos de Medição 15 e 36 kV (PM-Br 190.80)

Áreas de aplicação

Perímetro: Brasil

Função Apoio: -

Função Serviço: -

Linha de Negócio: Infraestrutura e Redes

Tabela 6 - Materiais para fornecimento

Caixa simples	Caixa dupla
Cabo multivias dos TPs e TCs para a caixa de medição, conforme definido na alínea "k" do item 7.3.	Cabo multivias dos TPs e TCs para a caixa de medição, conforme definido na alínea "k" do item 7.3.
Cabos de 2,5 mm ² para corrente com isolamento de 0,6/1 kV para ligação da chave de aferição ao medidor, com cores conforme Tabela 5.	Cabos de 2,5 mm ² para corrente com isolamento de 0,6/1 kV para ligação da chave de aferição ao medidor, com cores conforme Tabela 5.
Identificação dos cabos através de marcador anilha adequados à seção do cabo (código conforme Tabela 5).	Identificação dos cabos através de marcador anilha adequados à seção do cabo (código conforme Tabela 5).
Cabo de comprimento 12,0 metros, de 1,0 mm de diâmetro e com duas vias para ligação do display, com isolamento de 0,6/1 kV, próprio para uso ao tempo.	Cabo de comprimento 12,0 metros, de 1,0 mm de diâmetro e com duas vias para ligação do display, com isolamento de 0,6/1 kV, próprio para uso ao tempo.
Um porta fusível e fusível de 500 mA, para alimentar o display remoto.	Um porta fusível e fusível de 500 mA, para alimentar o display remoto.
Tubo metálico flexível fabricado com fita de aço galvanizado ou zincado, revestido externamente com PVC extrudado, de 10,0 metros de comprimento, diâmetro ½", para ligação do display remoto.	-
Conector box para fixação do tubo à caixa.	-

Tabela 7 - Cabos de ligação da chave de aferição ao medidor - Modelo Caixa dupla

Aplicação	Cor da anilha
Tensão A	Vermelha
Tensão B	Branca
Tensão C	Marrom
Corrente A	Vermelha
Corrente B	Branca
Corrente C	Marrom
Três cabos de retorno da corrente	Verde
Neutro	Azul
Tensão A secundário	Vermelha
Tensão B secundário	Branca
Tensão C secundário	Marrom

Nota 2: Deve ser utilizada ferramenta de aperto automática com controle de torque adequado ao aperto sem danificar os terminais e parafusos garantindo a firmeza da conexão entre os terminais e os cabos conectados à chave de aferição.

Nota 3: A chave de aferição fornecida com suas respectivas chaves abertas, com etiqueta devidamente colada externamente com seguinte aviso "ATENÇÃO CHAVE DE AFERIÇÃO ABERTA" (cores letras em vermelho com fundo amarelo).

Assunto: Conjuntos de Medição 15 e 36 kV (PM-Br 190.80)**Áreas de aplicação**

Perímetro: Brasil

Função Apoio: -

Função Serviço: -

Linha de Negócio: Infraestrutura e Redes

7.5 Assistência Técnica

- a) A documentação técnica do proponente vencedor deve conter os critérios adotados para manutenção e assistência técnica para os produtos ofertados, tanto para cobertura de falhas de fabricação ocorridas no período de garantia, como para consertos de iniciativa da Enel.
- b) A documentação técnica do proponente vencedor deve conter o detalhamento das peças sobressalentes para manutenção, (se o proponente entender como necessário), dispondo-se ao fornecimento delas para novas aquisições.
- c) A documentação técnica do proponente vencedor deve conter a lista de preços das peças sobressalentes para manutenção, dispondo-se ao fornecimento para novas aquisições.
- d) O fornecedor deve manter durante um período mínimo de 10 (dez) anos, a contar da data de entrega do sistema, produção de peças / acessórios para manutenção e o suporte técnico.
- e) O fornecedor deve garantir, para os softwares, as suas devidas atualizações. Diante de qualquer impossibilidade em manter as atualizações/manutenções, o fornecedor se compromete em fornecer toda a documentação (incluindo códigos-fontes, modelagem, manuais e outros) para garantir a continuidade dos trabalhos.

7.6 Manuais e Acervo Técnico

- a) A documentação técnica deve ser em língua portuguesa, contendo de forma clara todas as informações da especificação e todas as condições comerciais do equipamento ofertado e garantia dele, e todas as informações que o proponente vencedor julgar pertinentes ao escopo ora apresentado.
- b) Os manuais e instruções devem ser apresentados preferencialmente em meio eletrônico, utilizando-se editor de texto executável em ambiente Windows.

7.7 Identificação

Cada conjunto deverá possuir duas placas de identificação em aço inox 304 ou alumínio anodizado com as seguintes características indelévels.

7.7.1. Placa Instalada na Parte Frontal da Caixa Principal

- a) A Identificação "CONJUNTO DE TRANSFORMAÇÃO PARA MEDIÇÃO EM MT";
- b) Nome do fabricante;
- c) Número de série do fabricante e modelo do conjunto;
- d) Número de patrimônio Enel;
- e) Tensão primária e secundária em Volts;
- f) Frequência em Hz;
- g) Corrente térmica e dinâmica em kA;
- h) Ano de fabricação, massa total e número do pedido de compra.

Assunto: Conjuntos de Medição 15 e 36 kV (PM-Br 190.80)

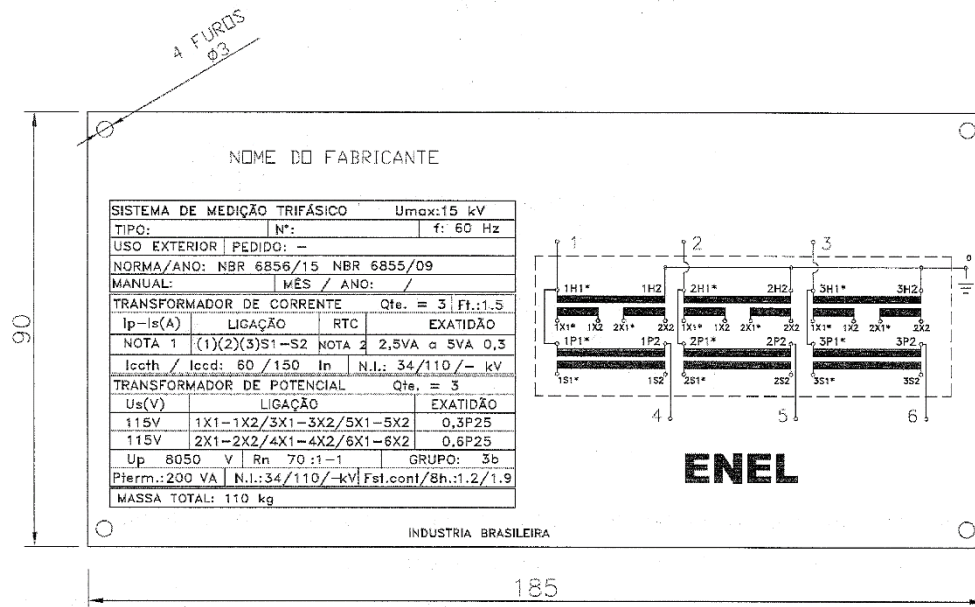
Áreas de aplicação

Perímetro: Brasil

Função Apoio: -

Função Serviço: -

Linha de Negócio: Infraestrutura e Redes


Figura 1 - Placa de Identificação Instalada na Parte Frontal da Caixa Principal

Nota 5: Preenchimento pelo fabricante de acordo com o item referente fornecido no item 7.1 – Anexo 8.1.

Nota 6: As marcações com os números do TP, TC e enrolamentos, foram definidas com base nas normas ABNT NBR 6856 e ABNT NBR 6855.

7.7.2. Placa Instalada na Tampa da Caixa

- A identificação “CONJUNTO DE TRANSFORMAÇÃO PARA MEDIÇÃO EM MT”;
- Nome do fabricante;
- Número de série do fabricante e modelo do conjunto;
- Número de patrimônio Enel;
- Relação de transformação do transformador de potencial;
- Relação de transformação do transformador de corrente.

Assunto: Conjuntos de Medição 15 e 36 kV (PM-Br 190.80)

Áreas de aplicação

Perímetro: Brasil

Função Apoio: -

Função Serviço: -

Linha de Negócio: Infraestrutura e Redes


Figura 2 - Placa de Identificação Instalada na Tampa da Caixa na Parte Interna

Campo A: esta informação deverá ser fornecida pelo fabricante.

Campo B: esta informação deverá ser fornecida pelo usuário ao longo do processo de fabricação.

Nota 7: Corrente do primário pela corrente do secundário (Anexo 8.3), que deve ser informado pelo fabricante, de acordo com o modelo fornecido.

7.8 Ensaios

Os ensaios devem ser realizados conforme as prescrições das normas ABNT NBR 6855 e ABNT NBR 6856.

NOTA: O material deve ter implementado todos os requisitos técnicos que foram determinados durante o processo de homologação (TCA). Caso o material sofra alteração, o fornecedor deve informar a Enel para avaliação prévia do impacto na rede de distribuição. Dependendo da alteração, o fornecedor deverá realizar novos testes para que a modificação do material não comprometa os requisitos mínimos exigidos nesta especificação técnica. Conforme previsto na GSCG002, qualquer alteração de tecnologia, o fornecedor deverá realizar novo processo de TCA junto a Enel.

Assunto: Conjuntos de Medição 15 e 36 kV (PM-Br 190.80)

Áreas de aplicação

Perímetro: Brasil

Função Apoio: -

Função Serviço: -

Linha de Negócio: Infraestrutura e Redes

7.8.1. Ensaios de Tipo

Aplicáveis ao conjunto:

- a) Inspeção visual e dimensional;
- b) Verificação do sistema de fechamento e lacre da tampa da caixa de medição;
- c) Testes ambientais, conforme itens 9.3.2 e 9.3.3 da IEC 62217. Para o item 9.3.3, a duração deve ser estendida para 1000h;
- d) Inspeção visual na caixa de telemetria de acordo com os layouts dos Anexos 8.3 e 8.4.

Aplicáveis ao Transformador de Corrente:

- e) Verificação da marcação dos terminais e polaridade;
- f) Exatidão;
- g) Elevação de temperatura;
- h) Corrente suportável nominal de curta duração e valor de crista da corrente suportável;
- i) Tensão suportável à frequência industrial sob chuva;
- j) Resistência ôhmica dos enrolamentos.

Aplicáveis ao Transformador de Potencial:

- k) Elevação de temperatura;
- l) Curto-circuito;
- m) Impulso atmosférico;
- n) Tensão aplicada sob chuva;
- o) Resistência Ôhmica dos enrolamentos;
- p) Medição da corrente de excitação e perdas a vazio;
- q) Determinação da impedância de curto-circuito;
- r) Exatidão;
- s) Verificação de marcação dos terminais e polaridade;
- t) Ensaio de tensão suportável à frequência industrial em enrolamentos primários;
- u) Medição de descargas parciais;
- v) Ensaio de tensão suportável à frequência industrial em enrolamentos secundários;

7.8.2. Ensaio de Recebimento

Os ensaios de recebimento são os ensaios citados nas alíneas a) e b), d), e) e f) e r) a v) do item 7.8.1 deste documento.

7.8.3. Ensaio Complementares

- a) Ensaio de elevação de temperatura:
 - Aplicado em uma das amostras que compõem os 5% de peças escolhidas aleatoriamente, destinadas a liberação pelo inspetor. Conforme ABNT NBR 6855. Ensaio limitado a um dos TPs do conjunto selecionado.
- b) Ensaio de curva de saturação:

Assunto: Conjuntos de Medição 15 e 36 kV (PM-Br 190.80)

Áreas de aplicação

Perímetro: Brasil

Função Apoio: -

Função Serviço: -

Linha de Negócio: Infraestrutura e Redes

- Aplicado em 100% das amostras que compõem os 5% de peças escolhidas aleatoriamente, destinadas a liberação pelo inspetor. O ensaio deverá ser realizado em todos os TPs dos conjuntos selecionados conforme orientações do Anexo 8.8.
- c) Todos os ensaios complementares deverão ser feitos na presença do inspetor designado pela Enel.

7.9 Amostragem

A amostragem deve ser conforme o definido nas normas ABNT NBR 6855, ABNT NBR 6856 e ABNT NBR 5426.

7.10 Transporte, Embalagem e Acondicionamento

- a) Prever embalagem que contribua com economia circular e meio ambiente, ou seja:
 - Uso de embalagem reutilizável;
 - Embalagem feita com matéria-prima reciclada.
- b) A entrega do equipamento deve ser feita com embalagem compatível, contendo no máximo 1 (um) equipamento por Pallet;
- c) A embalagem é de exclusiva responsabilidade do fornecedor e deve estar incluída no preço de cotação e apropriada para o tipo de transporte definido no Edital de Concorrência;
- d) A embalagem não será devolvida;
- e) A embalagem e a preparação para embarque estão sujeitas à aprovação do inspetor;
- f) A embalagem deve possuir tampa superior com dobradiças de um lado e fecho rápido no outro de forma a permitir a sua reutilização conforme Anexo 8.11;
- g) Deve possuir indicações de empilhamento máximo;
- h) Deve ser incluído uma etiqueta externa a embalagem com no mínimo as seguintes informações, no que se refere à descrição completa do conteúdo:
 - Ano de fabricação;
 - Código Enel do material;
 - Modelo do equipamento;
 - Número do Pallet, no formato 1/XX, sendo XX o total de Pallets;
 - Número do lote, no formato 1/XX, sendo XX o total de lotes.

Nota 8: Serão devolvidos imediatamente os lotes que forem entregues desobedecendo ao que é exigido no item 7.4, ficando toda a despesa do transporte por conta do fornecedor.

7.11 Fornecimento

Para fornecimento à Enel Grids Brasil deve-se ter protótipo previamente homologado.

7.12 Manutenção e Garantia

- a) O proponente deve indicar claramente em sua proposta o prazo de garantia e no que consiste a mesma;
- b) O fornecedor deve manter garantia total do correto funcionamento dos equipamentos durante 60 meses;
- c) Caso ocorram problemas ou falhas neste período, o fornecedor será o responsável e deve cobrir o reparo de eventuais falhas operacionais que os equipamentos possam vir a apresentar, sendo que o custo com frete, manutenção e outros custos adicionais serão de responsabilidade do fornecedor;

Assunto: Conjuntos de Medição 15 e 36 kV (PM-Br 190.80)**Áreas de aplicação**

Perímetro: Brasil

Função Apoio: -

Função Serviço: -

Linha de Negócio: Infraestrutura e Redes

- d) O fornecedor deve garantir uma taxa de retorno por falha ou defeito menor do que 1 % no período da garantia. Caso esta taxa seja superior, a garantia de todos os itens será estendida por um período igual a um ano, sendo renovada automaticamente até que o percentual fique abaixo do especificado;
- e) No decorrer do prazo da garantia, o proponente se compromete a reparar todos os defeitos de fabricação que venham a ocorrer e, se necessário, substituir os equipamentos defeituosos. Caso a falha constatada seja oriunda de erro de projeto ou de produção, tal que comprometa todas as unidades do lote, o proponente deve substituí-las em prazo máximo de 15 dias, independentemente da ocorrência de defeito em cada uma delas e independentemente dos prazos de garantia, sem qualquer ônus para a Enel;
- f) O frete, a manutenção, a correção, a substituição e outros valores adicionais serão de responsabilidade integral do proponente.

Assunto: Conjuntos de Medição 15 e 36 kV (PM-Br 190.80)

Áreas de aplicação

Perímetro: Brasil

Função Apoio: -

Função Serviço: -

Linha de Negócio: Infraestrutura e Redes

8. ANEXOS

8.1 Características Técnicas Garantidas – CTG

Dados do Fornecedor

Nome ou Razão Social:

Endereço:

País:

Pessoa a contatar:

Telefone:

E-mail:

Nome do modelo proposto:

Data da proposta:

País:

Características Técnicas

Características Técnicas

Atende as condições de serviço da Tabela 1

Sim [] Não []

Características Elétricas

Item	Descrição	Enel	Proposta
1	Condições ambientais		
1.1	Altitude máxima (m)	1000	
1.2	Temperatura mínima (°C)	+3,5	
1.3	Temperatura máxima (°C)	+43,5	
1.4	Temperatura média (°C)	+38	
1.5	Temperatura de operação (°C)	+60	
1.6	Nível de umidade (%)	>80	
1.7	Pressão máxima do vento (N/m ²)	700	
1.8	Nível de contaminação (ABNT IEC/TR 60815)	Muito alto (IV)	
1.9	Nível de salinidade (mg/cm ² c dia)	>0,3502	
1.10	Radiação solar máxima (wb/m ²)	1.000	
2	Principais características do sistema elétrico		
2.1	Tensão nominal do sistema (MT/BT)	13,8kV – 380/220V	
2.2	Tensão máxima de operação (MT/BT)	15kV – 440V	
2.3	Nível básico de isolamento (MT/BT)	110kV – 38kV	
2.4	Nível de curto-circuito simétrico (MT/BT). Considerar 16kA em conjuntos >200A	15KA –10kA	
2.5	Frequência nominal	60 Hz	
2.6	Número de fases	3	
2.7	Conexão transformador AT/MT	Dyn1	
2.8	Tipo de sistema	Estrela com Neutro aterrado	

Assunto: Conjuntos de Medição 15 e 36 kV (PM-Br 190.80)

Áreas de aplicação

Perímetro: Brasil

Função Apoio: -

Função Serviço: -

Linha de Negócio: Infraestrutura e Redes

Características Elétricas			
Item	Descrição	Enel	Proposta
3	Transformador de Potencial		
3.1	Classe de tensão	15 kV ou 36,2 kV	
3.2	Tensão suportável à frequência industrial durante 1 minuto	34 kV (eficaz) ou 70 kV (eficaz)	
3.3	Tensão suportável nominal de impulso atmosférico	110 kV (crista) ou 150 kV (crista)	
3.4	Relação nominal	70:1 ou 173:1	
3.5	Tensão primária	$13,8/\sqrt{3}$ kV ou $34,5/\sqrt{3}$ kV	
3.6	Tensão secundária	115 V	
3.7	Potência Térmica	500 VA	
3.8	Classe de exatidão para conjuntos com caixa simples	75 VA 0,3	
3.9	Classe de exatidão para conjuntos com caixa dupla	25 VA 0,3 – 25 VA 0,6	
3.10	Frequência	60Hz	
3.11	Meio Isolante	Resina Cicloalifática	
3.12	Grupo de Ligação	3	
3.13	Fator de sobre tensão contínuo	1,9	
4	Transformador de Corrente		
4.1	Classe de tensão	15 kV ou 36,2 kV	
4.2	Tensão suportável à frequência industrial durante 1 minuto	34 kVA (eficaz) ou 70 kV (eficaz)	
4.3	Tensão suportável nominal de impulso atmosférico	110 kV (crista) ou 150 kV (crista)	
4.4	Relação de transformação	10 – 5 A 2:1	
		15 – 5 A 3:1	
		20 – 5 A 4:1	
		25 – 5 A 5:1	
		50 – 5 A 10:1	
		100 – 5 A 20:1	
		200 – 5 A 40:1	
		400 – 5 A 80:1	
500 – 5 A 100:1			
4.5	Classe de exatidão	2,5 VA a 12,5 VA 0,3	
4.6	Fator térmico nominal	1,5	
4.7	Corrente térmica nominal de curta duração	60 In	
4.8	Corrente suportável nominal (valor de crista)	150 In	
4.9	Frequência	60Hz	
4.10	Meio Isolante	Resina Cicloalifática	

Assunto: Conjuntos de Medição 15 e 36 kV (PM-Br 190.80)

Áreas de aplicação

Perímetro: Brasil

Função Apoio: -

Função Serviço: -

Linha de Negócio: Infraestrutura e Redes

Características Elétricas			
Item	Descrição	Enel	Proposta
5	Conjunto de Medição		
5.1	Tensão Nominal	15 kV ou 36,2 kV	
5.2	Tensão Aplicada 60Hz, 1 minuto a seco e sob chuva	34 kV ou 70 kV	
5.3	Tensão suportável de impulso atmosférico	110 kV ou 150 kV	
5.4	Distância de arco externo	250 mm	
5.5	Distância de escoamento	560 mm	
5.6	Polaridade	Subtrativa	
5.7	Descargas parciais	Menor ou igual a 50pC	
5.8	Diagrama de ligação	Estrela com neutro aterrado	
5.9	Meio Isolante	Resina Cicloalifática	
5.10	Peso máximo	150 kg	
5.11	Grau de proteção IP	IP54	

Assunto: Conjuntos de Medição 15 e 36 kV (PM-Br 190.80)

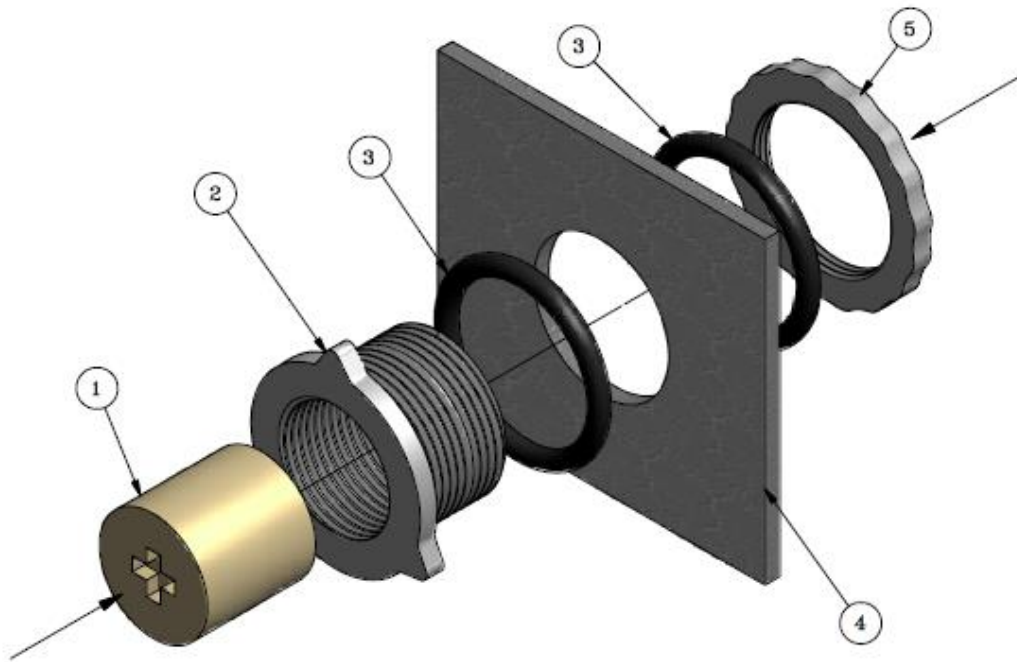
Áreas de aplicação

Perímetro: Brasil

Função Apoio: -

Função Serviço: -

Linha de Negócio: Infraestrutura e Redes

8.2 Dispositivo de Conexão Eletroduto

LEGENDA:

- ① TAMPÃO
- ② LUVA REDUTORA
- ③ 2x ANEL OU ARRUELA DE VEDAÇÃO EM SILICONE
- ④ CORPO DO CONJUNTO DE MEDIÇÃO
- ⑤ PORCA

Figura 3 - Dispositivo de Conexão Eletroduto

Notas:

- 1 – A caixa do conjunto de medição deve possuir dispositivo que permita a conexão de eletroduto de 1/2", conforme Figura 3;
- 2 – O dispositivo de conexão deve garantir o grau de proteção IP54.

Assunto: Conjuntos de Medição 15 e 36 kV (PM-Br 190.80)

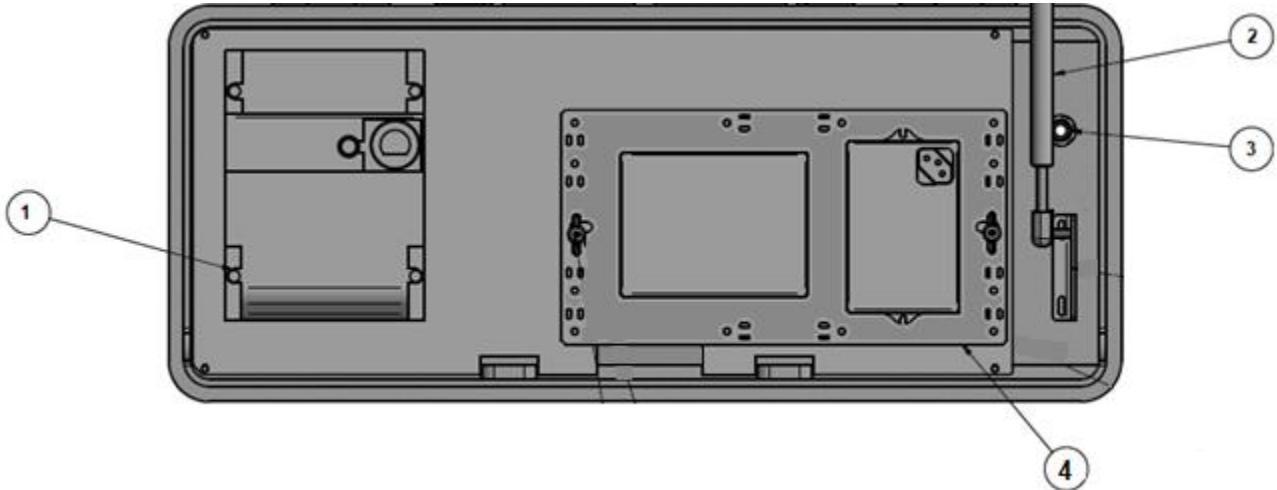
Áreas de aplicação

Perímetro: Brasil

Função Apoio: -

Função Serviço: -

Linha de Negócio: Infraestrutura e Redes

8.3 Layout da Parte Interna do tipo Caixa Simples

Figura 4 - Layout interna da tampa do tipo Caixa Simples

Legenda:

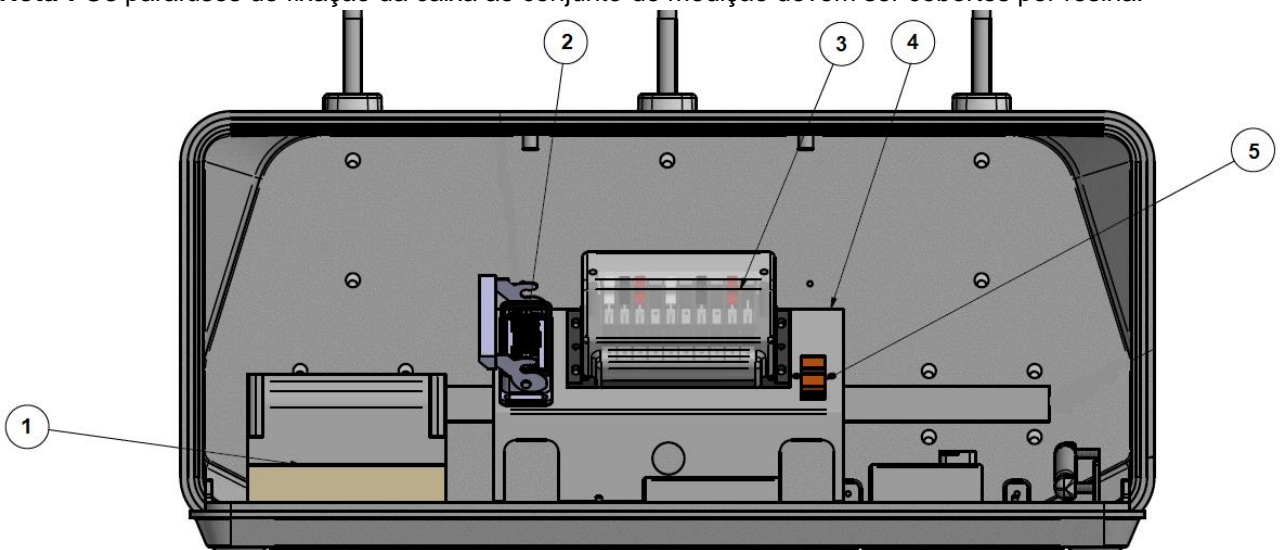
1 – Suporte para fixação do medidor eletrônico;

2 – Amortecedor;

3 – Prensa-cabos;

4 – Suporte para fixação dos equipamentos de comunicação e qualidade.

Nota¹: O prensa cabos deverá ter diâmetro suficiente para suportar a passagem do conector da antena, que possui diâmetro externo de 14,8 mm. O cabo da Fibra ótica do display de comunicação utilizará o dispositivo de conexão eletroduto para sua passagem.

Nota²: Os parafusos de fixação da caixa ao conjunto de medição devem ser cobertos por resina.

Figura 5 - Layout do tipo Caixa Simples

Assunto: Conjuntos de Medição 15 e 36 kV (PM-Br 190.80)

Áreas de aplicação

Perímetro: Brasil

Função Apoio: -

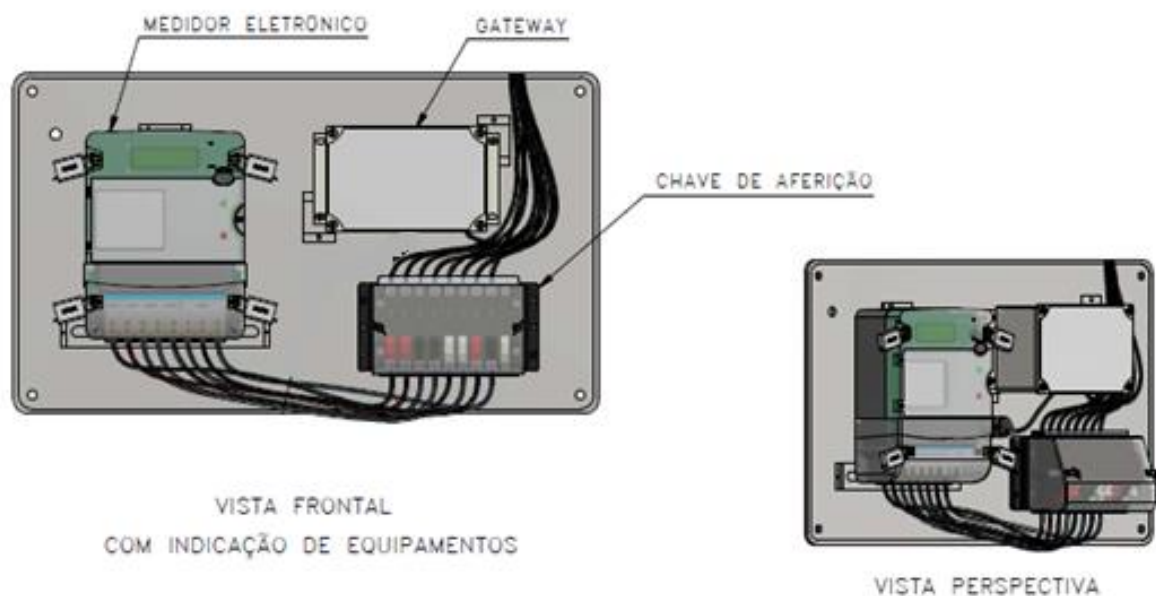
Função Serviço: -

Linha de Negócio: Infraestrutura e Redes

Legenda:

- 1 – Medidor;
- 2 – Tomada do medidor;
- 3 – Chave de aferição;
- 4 – Suporte da chave de aferição;
- 5 – Conexão macho-fêmea 4 vias.

Nota: Próximo à chave de aferição deve estar localizado o Conector box para fixação do tubo metálico flexível à caixa.

8.4 Layout da Parte Interna do tipo Caixa Dupla

Figura 6 - Layout da tampa do tipo caixa dupla

Nota¹: O prensa cabos deverá ter diâmetro suficiente para suportar a passagem do conector da antena, que é de possui diâmetro externo de 14,8 mm. O cabo da Fibra ótica do display de comunicação utilizará o dispositivo de conexão eletroduto para sua passagem.

Nota²: Os parafusos de fixação da caixa ao conjunto de medição devem ser cobertos por resina.

Assunto: Conjuntos de Medição 15 e 36 kV (PM-Br 190.80)

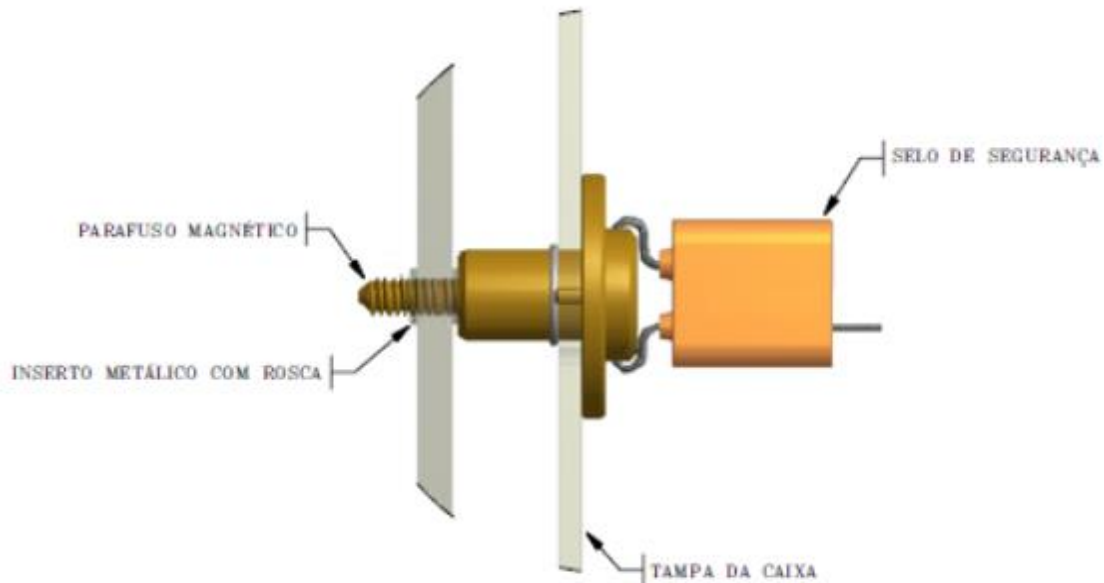
Áreas de aplicação

Perímetro: Brasil

Função Apoio: -

Função Serviço: -

Linha de Negócio: Infraestrutura e Redes

8.5 Dispositivos de Segurança Parte 1

VISTA LATERAL
LUVA MONTADA, COM PARAFUSO E SELO SEMI-BARREIRA INSTALADO
NOTAS: 1 - MATERIAL:

- LUVA E TAMPA: EM LATÃO;
- ANEL DE TRAVA: EM AÇO INOX.

2 - ACABAMENTO: A LUVA, O ANEL DE TRAVA E A TAMPA DEVEM APRESENTAR SUPERFÍCIE UNIFORME, SEM REBARBAS;
3 - A LUVA CORRETAMENTE INSTALADA DEVE IMPEDIR O ACESSO AO PARAFUSO DE SEGURANÇA;
4 - ADMITE-SE UMA TOLERÂNCIA DE $\pm 2\%$ NAS COTAS, EXCETO ONDE ESPECIFICADO;
5 - DIMENSÕES EM MILÍMETROS.
Figura 7 - Dispositivo de Segurança 1

Assunto: Conjuntos de Medição 15 e 36 kV (PM-Br 190.80)

Áreas de aplicação

Perímetro: Brasil

Função Apoio: -

Função Serviço: -

Linha de Negócio: Infraestrutura e Redes

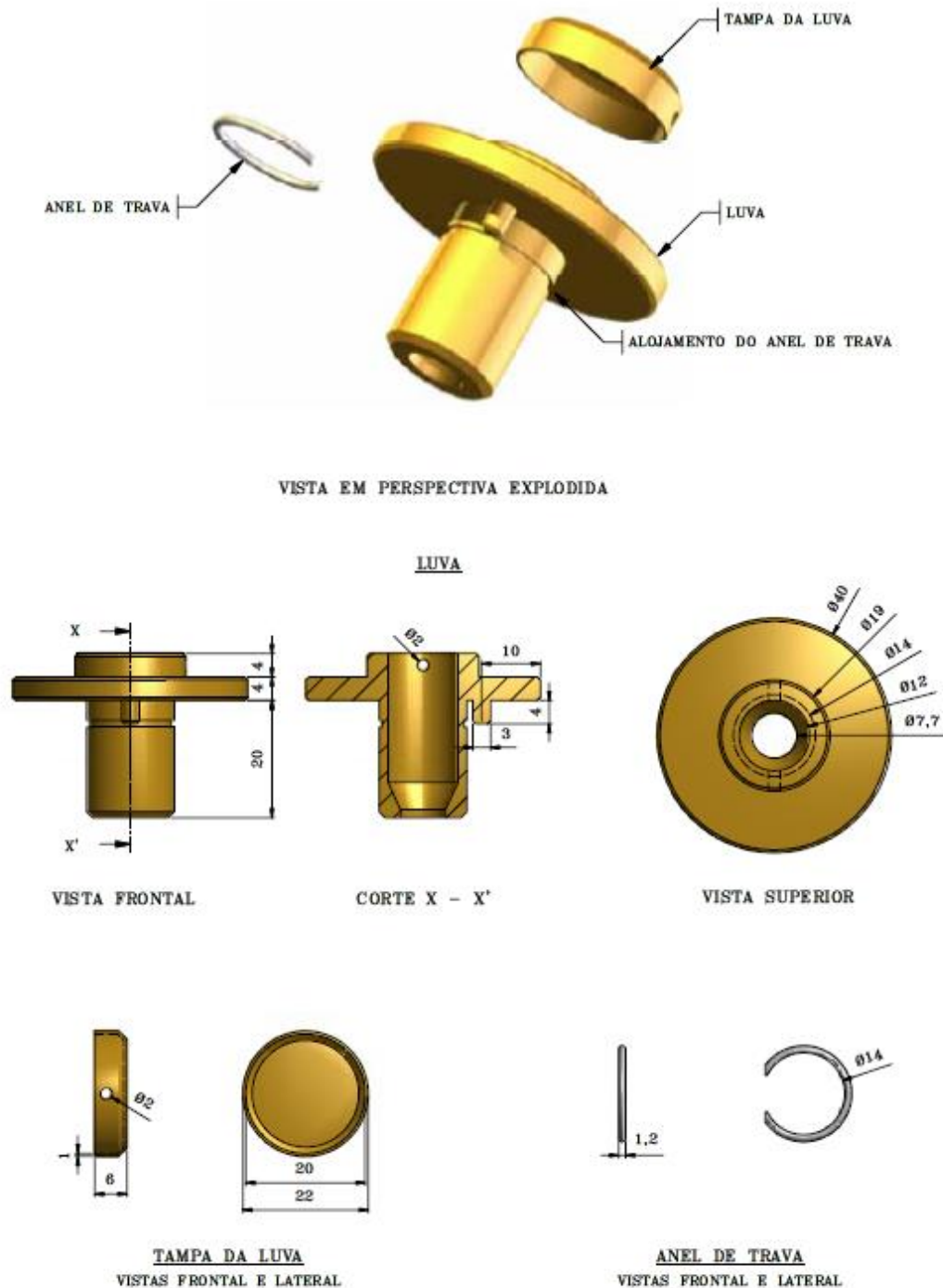
8.6 Dispositivo de Segurança Parte 2


Figura 8 - Dispositivo de Segurança 2

Assunto: Conjuntos de Medição 15 e 36 kV (PM-Br 190.80)

Áreas de aplicação

Perímetro: Brasil

Função Apoio: -

Função Serviço: -

Linha de Negócio: Infraestrutura e Redes

8.7 Etiqueta Alta Tensão

 ETIQUETA ADESIVA ALTA TENSÃO
 260 X 60 mm

NOTAS:

- 1 - MATERIAL: POLICARBONATO CRISTAL + FITA 9625
- 2 - INSCRIÇÃO: COR PRETA
- 3 - FUNDO: VERMELHO

Figura 9 - Etiqueta de Alta Tensão

8.8 Etiqueta de Alerta

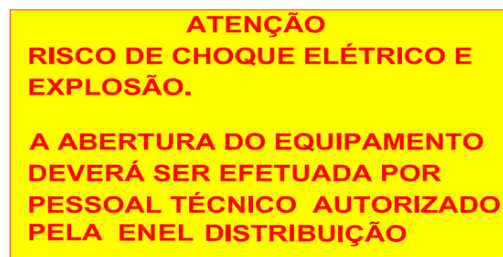
 ETIQUETA DE ALERTA
 65 X 40mm

 ETIQUETA ADESIVA INSCRIÇÃO: COR VERMELHA
 FUNDO: AMARELO

Figura 10 - Etiqueta de Alerta

8.9 Pictograma de Perigo para Risco Elétrico

Figura 11 - Pictograma de Perigo para Risco Elétrico

Assunto: Conjuntos de Medição 15 e 36 kV (PM-Br 190.80)

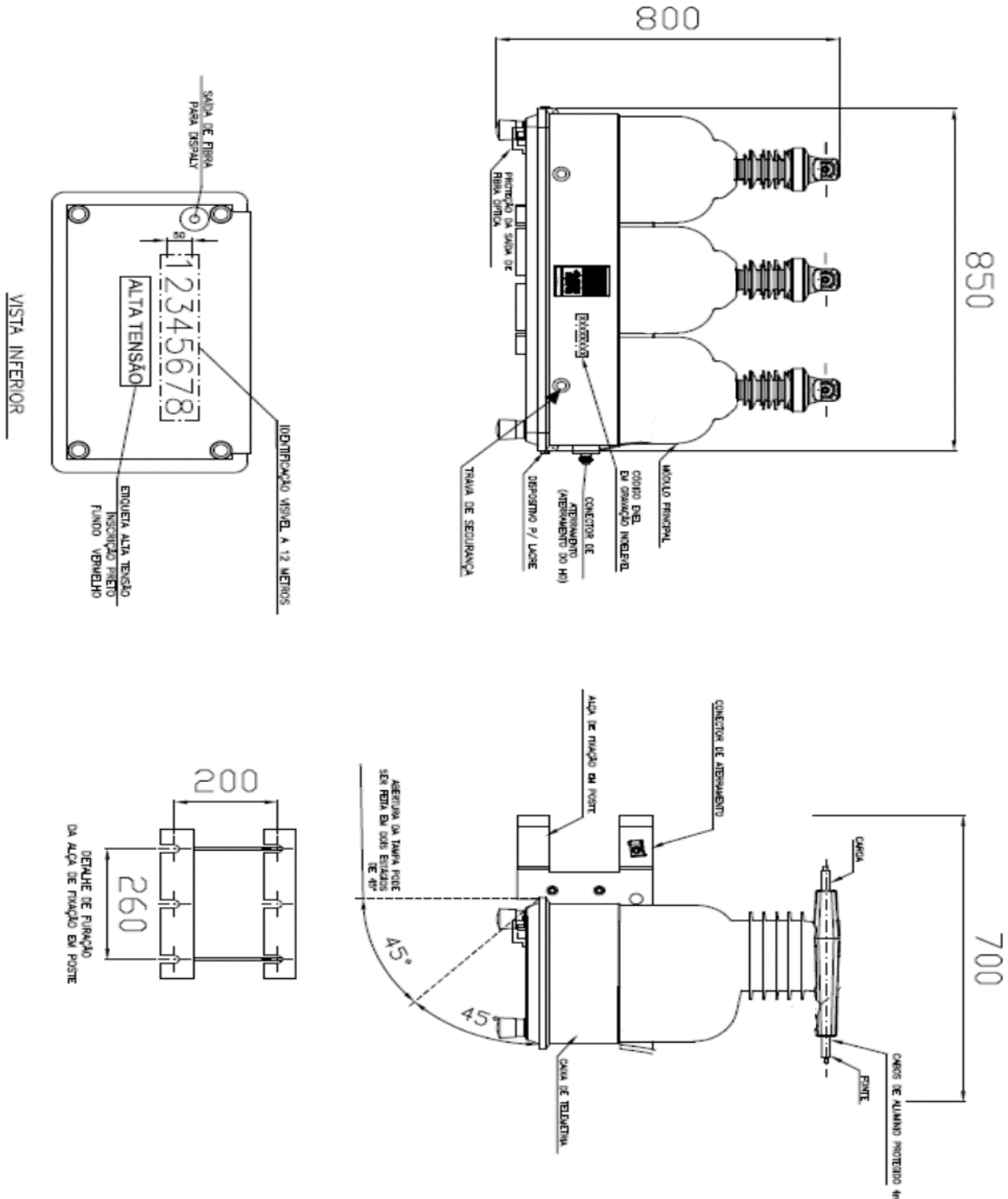
Áreas de aplicação

Perímetro: Brasil

Função Apoio: -

Função Serviço: -

Linha de Negócio: Infraestrutura e Redes

8.10 Dimensões

Figura 12 – Dimensões do conjunto

Nota 9: Dimensões em milímetros.

Assunto: Conjuntos de Medição 15 e 36 kV (PM-Br 190.80)

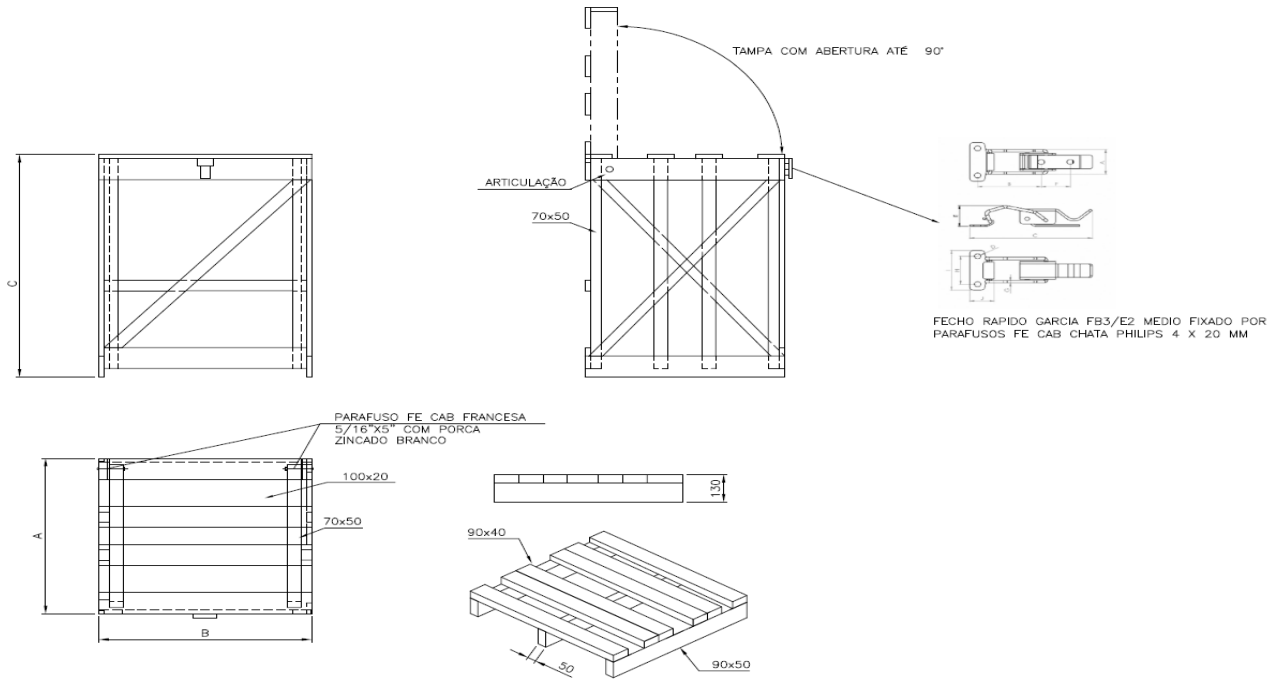
Áreas de aplicação

Perímetro: Brasil

Função Apoio: -

Função Serviço: -

Linha de Negócio: Infraestrutura e Redes

8.11 Embalagem

Figura 13 – Embalagem

Assunto: Conjuntos de Medição 15 e 36 kV (PM-Br 190.80)

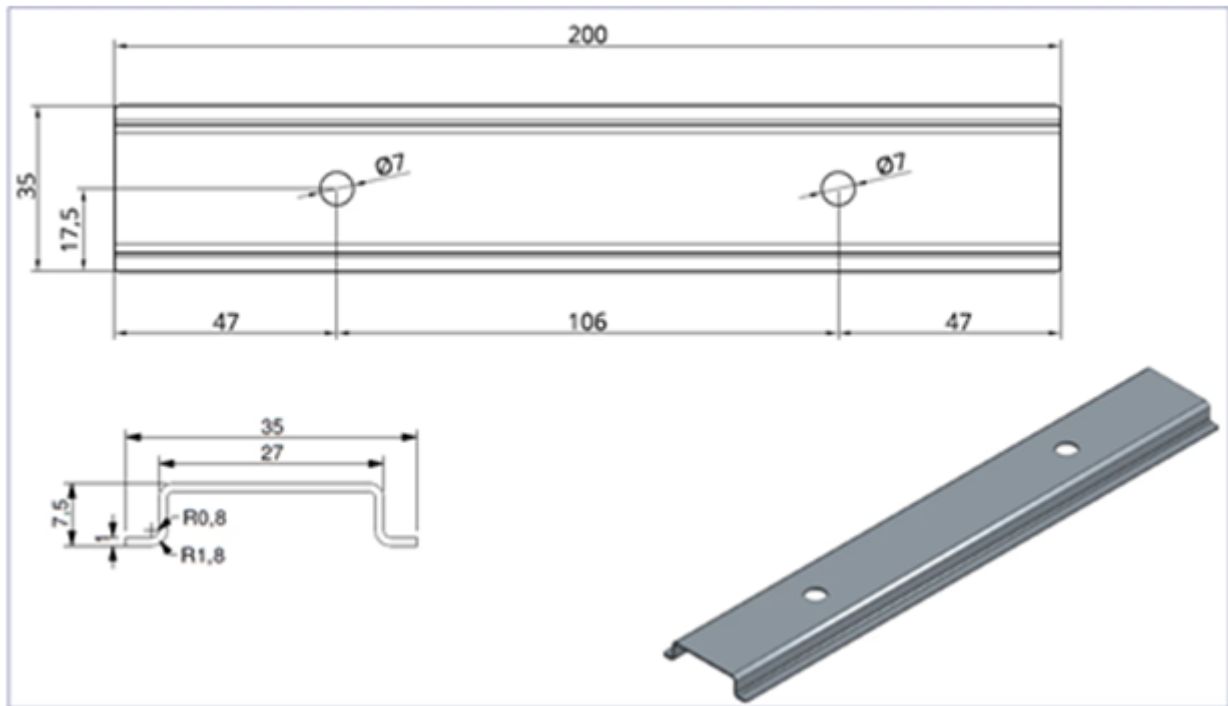
Áreas de aplicação

Perímetro: Brasil

Função Apoio: -

Função Serviço: -

Linha de Negócio: Infraestrutura e Redes

8.12 Trilho para Instalação do Módulo de Comunicação

Figura 14 - Trilho para instalação do módulo de comunicação