


Especificação Técnica no. 0279 Cod.: CNS-OMBR-MAT-19-0279-EDBR

Versão no.06 - Data: 01/11/2022

Assunto: Autoconstrução de Rede de Distribuição

Áreas de aplicação

Perímetro: Brasil

Função Apoio: -

Função Serviço: -

Linha de Negócio: Enel Grids

CONTEÚDO

1.	OBJETIVOS DO DOCUMENTO E ÁREA DE APLICAÇÃO.....	2
2.	GESTÃO DA VERSÃO DO DOCUMENTO.....	2
3.	UNIDADES RESPONSÁVEIS PELA VERSÃO DO DOCUMENTO.....	3
4.	REFERÊNCIAS	3
5.	POSIÇÃO DO PROCESSO COM RELAÇÃO A ESTRUTURA ORGANIZACIONAL	5
6.	SIGLAS E PALAVRAS-CHAVE.....	5
7.	DESCRIÇÃO DO PROCESSO.....	7
7.1	Manifestação do Interessado em Executar a Obra	7
7.2	Solicitação de Atendimento	8
7.3	Elaboração do Projeto	10
7.4	Análise de Projeto.....	14
7.5	Materiais e Equipamentos Utilizados.....	17
7.6	Construção da Rede de Distribuição	17
7.7	Responsabilidade Civil	25
7.8	Penalidades	25
7.9	Transferência da Rede de Distribuição	27
7.10	Ressarcimento	27
7.11	Veículos, Equipamentos de Transporte e Dispositivos Instalados para a Execução dos Serviços de Obra	29
7.12	Segurança do Trabalho	30
7.13	Imobilização	32
8.	ANEXOS	33
8.1.1.	Cartas, Formulários e Termos	33
8.1.2.	Anexo A – Modelo de Planta de Situação (exemplo)	34
8.1.3.	Anexo B - Documentos Necessários para Transferência de Transformadores	35
8.1.4.	Desenho 1 – Obras de Infraestrutura Básica	36
8.1.5.	Desenho 2 – Ligação do Aterramento da Luminária de IP	38

RESPONSÁVEL POR PROJECT MANAGEMENT & CONSTRUCTION BRAZIL
Fernando Andrade


Especificação Técnica no. 0279 Cod.: CNS-OMBR-MAT-19-0279-EDBR

Versão no.06 - Data: 01/11/2022

Assunto: Autoconstrução de Rede de Distribuição

Áreas de aplicação

Perímetro: Brasil

Função Apoio: -

Função Serviço: -

Linha de Negócio: Enel Grids

1. OBJETIVOS DO DOCUMENTO E ÁREA DE APLICAÇÃO

Este documento define e estabelece as condições, procedimentos e diretrizes para elaboração de projetos e execuções de obras para construção de Rede de Distribuição de energia elétrica por terceiros, critérios para os materiais e equipamentos utilizados e demais regras para atendimento aos interessados, em conformidade com a Resolução Normativa da ANEEL Nº 1000/2021, para serem interligadas e incorporadas ao seu sistema elétrico, ou em projetos e obras de extensão, reforço e modificação de Rede de Distribuição Aérea ou Subterrânea de Baixa Tensão e Média Tensão na área de concessão. Os casos não previstos neste documento devem ser submetidos à Distribuidora, para apreciação.

Este documento se aplica a Enel Grids Brasil na operação de distribuição Rio de Janeiro, Ceará, Goiás e São Paulo e para empresas contratadas e subcontratadas.

A presente política aplica-se ao Grupo Enel no que diz respeito à sua atuação no Brasil, de acordo com as leis, regulamentos, acordos coletivos e normas de governança aplicáveis, incluindo a Lei Geral de Proteção de Dados, que em qualquer situação, prevalecem sobre as disposições contidas neste documento.

A Lei Geral de Proteção de Dados, Lei nº 13.709/2018 (LGPD) e GDPR (Regulamento U.E. 2016/679 do Parlamento Europeu e do Conselho, de 27 de abril de 2016), regulamentam o tratamento de dados pessoais. A LGPD define que tratamento é toda operação realizada com dados pessoais, como as que se referem a coleta, produção, recepção, classificação, utilização, acesso, reprodução, transmissão, distribuição, processamento, arquivamento, armazenamento, eliminação, avaliação ou controle da informação, modificação, comunicação, transferência, difusão ou extração, bem como que Dados Pessoais são todas as informações relacionadas a uma pessoa natural (pessoa física), que possa torná-la identificada ou identificável (tais como: nome, CPF, endereço, nome de familiares, perfil de consumo, geolocalização, número de Unidade Consumidora, etc., os quais de forma isolada, ou associada com dois ou mais, possam identificar direta, ou indiretamente, um titular de dados pessoais).

Os Tratamentos de Dados Pessoais realizados durante as atividades descritas neste documento, deverão estar devidamente mapeados no sistema de registro de tratamento de dados pessoais do Grupo Enel, conforme a Instrução Operacional n. 3341 - Gerenciamento de Registro de Tratamento de Dados Pessoais e deverão ocorrer em consonância com as regras de Proteção De Dados Pessoais, GDS e Segurança da Informação do Grupo Enel, estabelecidas nas respectivas Políticas e Procedimentos internos, listados no item 4 deste documento.

Este documento tem aplicação imediata a contar da data de publicação.

2. GESTÃO DA VERSÃO DO DOCUMENTO

Versão	Data	Descrição das mudanças
01	11/01/2019	Emissão da especificação técnica de construção. Esta especificação técnica cancela e substitui a WKI-OMBR-MAT-18-0065-EDCE e WKI-NDBR-DRJ-18-0023-EDRJ.
02	05/09/2019	Alteração nos itens 6.1.4, 6.2.1, 6.2.3, 6.2.4, 6.4.1, 6.5.2, 6.5.3 e 6.8. / Exclusão do desenho 04 da revisão anterior e Revisão do item 4.
03	23/09/2020	Atendimento a Resolução Normativa nº 889/2020. / Revisão dos itens 7.2.4 e 7.4.1.


Especificação Técnica no. 0279 Cod.: CNS-OMBR-MAT-19-0279-EDBR

Versão no.06 - Data: 01/11/2022

Assunto: Autoconstrução de Rede de Distribuição

Áreas de aplicação

Perímetro: Brasil

Função Apoio: -

Função Serviço: -

Linha de Negócio: Enel Grids

Versão	Data	Descrição das mudanças
04	31/03/2022	Esta especificação técnica cancela e substitui o COMUNICADO TÉCNICO Nº 061 de São Paulo; Inseridas referências aos doc's SER-HSEQ-HSE-19-0108-INBR - Diretrizes de Saúde, Segurança e Meio Ambiente para Empresas de Obras Particulares.
05	05/08/2022	Inclusão de novas regras de segurança no item 7.6 Construção da Rede de Distribuição.
06	01/11/2022	Alteração item , 7.6.3, letra d, Letra J, Notas 2 e 3

3. UNIDADES RESPONSÁVEIS PELA VERSÃO DO DOCUMENTO

Responsável pela elaboração do documento:

- Project Management & Construction Brazil.

Responsável pela autorização e publicação do documento:

- Project Management & Construction Brazil;
- Competence Center;
- Quality Brazil;

4. REFERÊNCIAS

- Procedimento Organizacional n.375 Gestão da Informação Documentada;
- Plano de Tolerância Zero à Corrupção;
- Enel Human Rights Policy;
- Enel Global Compliance Program (EGCP);
- ISO 9001 - Sistema de Gestão da Qualidade;
- ISO 14001 - Sistema de Gestão Ambiental;
- ISO 37001 - Sistema de Gestão Antisuborno;
- ISO 45001 - Sistema de Gestão de Segurança e Saúde Ocupacional;
- ISO 50001- Sistema de Gestão de Energia;
- Instrução Operacional n.944 - Cyber Security Risk Management Methodology;
- Instrução Operacional n.3340 – Metodologia para Processo de Avaliação de Impacto na Proteção de Dados;
- Instrução Operacional n.3341 – Gerenciamento de Registro de Tratamento de Dados Pessoais
- Política do SGI;
- Policy n.25 – Management of Logical Access to IT Systems;

**Especificação Técnica no. 0279 Cod.: CNS-OMBR-MAT-19-0279-EDBR**

Versão no.06 - Data: 01/11/2022

Assunto: Autoconstrução de Rede de Distribuição**Áreas de aplicação**

Perímetro: Brasil

Função Apoio: -

Função Serviço: -

Linha de Negócio: Enel Grids

- Policy n.33 – Information Classification and Protection;
- Policy n.37 - Enel Mobile Applications;
- Policy n.241 – Gestão de Crises e Incidentes Brasil;
- Policy n.243 - Segurança da Informação;
- Policy n.344 - Application of the General Data Protection Regulation (EU Regulation2016/679) within the scope of the Enel Group;
- Policy n.347 – Policy Personal Data Breach Management;
- Policy n.1042 – Gerenciamento de Incidentes de Segurança de Dados Pessoais
- Procedimento Organizacional n.34 - Application Portfolio Management;
- Procedimento Organizacional n.35 - GDS Initiatives Planning and Activation;
- Procedimento Organizacional n.36 - Solutions Development & Release Management;
- Procedimento Organizacional n.375 Gestão da Informação Documentada;
- Procedimento Organizacional n.1626 – Aplicação da Lei Geral de Proteção de Dados Pessoais no âmbito das Empresas do Grupo Enel;
- NR-10, Segurança em Instalações e Serviços em Eletricidade;
- NBR 5410, Instalações Elétricas de Baixa Tensão;
- NBR 5426, Planos de Amostragem e Procedimentos na Inspeção por Atributos;
- NBR 8451, Postes de concreto armado e protendido para redes de distribuição e de transmissão de energia elétrica;
- NBR 14039, Instalações Elétricas de Média Tensão de 1,0 kV a 36,2 kV;
- NBR 15688, Redes de Distribuição Aérea de Energia Elétrica com Condutores Nus;
- NBR 15992, Redes de distribuição aérea de energia elétrica com cabos cobertos fixados em espaçadores para tensões até 36,2 kV.
- NBR 16615 - Redes de Distribuição Aérea de Energia Elétrica com Cabos Multiplexados Autossustentados;
- WKI-HSEQ-CMQ-18-0105-EDBR - Inspeção de Materiais em Obras deAutoconstrução;
- WKI-OMBR-MAT-18-0248-EDBR, Utilização de Materiais em Zonas de Corrosão no Sistema Elétrico da Enel;
- CNS-OMBR-MAT-19-0283-EDBR - Critério de Projeto de Redes Subterrâneas_MT_BT
- CNS-OMBR-MAT-19-0285-EDBR - Critério de Projeto de Redes Aéreas MT BT;
- CNS-OMBR-MAT-20-0960-EDBR - Padrão de Construção de Redes Aéreas deBaixa Tensão;
- Especificação Técnica - SER-HSEQ-HSE-19-0108-INBR - Diretrizes de Saúde, Segurança e Meio Ambiente para Empresas de Obras Particulares;


Especificação Técnica no. 0279 Cod.: CNS-OMBR-MAT-19-0279-EDBR

Versão no.06 - Data: 01/11/2022

Assunto: Autoconstrução de Rede de Distribuição

Áreas de aplicação

Perímetro: Brasil

Função Apoio: -

Função Serviço: -

Linha de Negócio: Enel Grids

5. POSIÇÃO DO PROCESSO COM RELAÇÃO A ESTRUTURA ORGANIZACIONAL

Value Chain: Engineering and Construction

Macroprocess: Network Engineering

Process: Network Design/ Permitting

6. SIGLAS E PALAVRAS-CHAVE

Siglas e Palavras-Chave	Descrição
AC	Autoconstrução
AVT	Análise de Viabilidade Técnica
ART	Anotação de Responsabilidade Técnica
BT	Baixa Tensão - Qualquer conjunto de níveis de tensão nominal superiores a 50V e até 1 kV em corrente alternada / 1,5 kV em corrente contínua.
Carga Instalada	É a soma das potências nominais de todos os aparelhos, equipamentos e dispositivos instalados nas dependências as das unidades consumidoras, os quais, em qualquer tempo, podem consumir energia elétrica.
CAU	Conselho de Arquitetura e Urbanismo: O instrumento que define responsabilidade técnica desse profissional é RRT - Registro de Responsabilidade Técnica.
Comissionamento	Ato de submeter equipamentos, instalações e sistemas a testes e ensaios especificados, antes de sua entrada em operação
CREA	Conselho Regional de Engenharia e Agronomia. O instrumento que define responsabilidade técnica desse profissional é ART - Anotação de Responsabilidade Técnica.
Dado Pessoal	Dado Pessoal é qualquer informação relacionada a pessoa natural identificada ou identificável, tais como nome, número de identificação, dados de localização, um identificador online ou a um ou mais dos elementos característicos de sua identidade física, fisiológica, genética, mental, econômica, cultural ou social (veja também Categorias especiais de dados pessoais).
Dados Pessoais Sensíveis (incluindo biométricos e referentes à Saúde)	No contexto de proteção de dados, merece especial atenção a categoria de dado pessoal sobre origem racial ou étnica, convicção religiosa, opinião política, filiação a sindicato ou a organização de caráter religioso, filosófico


Especificação Técnica no. 0279 Cod.: CNS-OMBR-MAT-19-0279-EDBR

Versão no.06 - Data: 01/11/2022

Assunto: Autoconstrução de Rede de Distribuição

Áreas de aplicação

Perímetro: Brasil

Função Apoio: -

Função Serviço: -

Linha de Negócio: Enel Grids

Siglas e Palavras-Chave	Descrição
	<p>ou político, dado referente à saúde ou à vida sexual, dado genético ou biométrico, quando vinculado a uma pessoa natural. Esses dados são definidos pela LGPD como Dados Pessoais Sensíveis.</p> <ul style="list-style-type: none"> • Dados genéticos: dados pessoais relativos às características genéticas, hereditárias ou adquiridas de uma pessoa física que fornecem informações unívocas sobre a fisiologia ou sobre a saúde de tal pessoa física, e que resultam designadamente da análise de uma amostra biológica da pessoa física em questão; • Dados biométricos: dados pessoais resultantes de um tratamento técnico específico relativo às características físicas, fisiológicas ou comportamentais de uma pessoa física que permitam ou confirmem a identificação única dessa pessoa, tais como foto, vídeo, imagens da face ou dados de impressão digital; • Dados relativos à saúde: dados pessoais relacionados com a saúde física ou mental de uma pessoa física, incluindo a prestação de serviços de saúde, que revelem informações sobre o seu estado de saúde.
DICAS	DESLIGAR, IMPEDIR, CONSTATAR, ATERARR, SINALIZAR
Distribuidora	Agente titular de concessão ou permissão federal para prestar o serviço público de Distribuição de Energia Elétrica. Entende-se por: Enel Distribuição Ceará ou Enel Distribuição Rio de Janeiro ou Enel Distribuição Goiás ou Enel Distribuição São Paulo
ERCAP	Encargo de reserva de capacidade. É a participação financeira da Distribuidora, sobre o valor dos equipamentos e condutores que implicam em reserva de capacidade no sistema de distribuição, calculada a partir da proporção entre a demanda a ser acrescida pelo consumidor em relação a capacidade nominal de cada um destes equipamentos e condutores.
ERD	Encargo necessário ao cálculo da participação financeira do consumidor, referente ao custo necessário para o atendimento a solicitações de aumento de carga e conexão de unidade consumidora, conforme disposto em regulamento específico da ANEEL
General Data Protection Regulation or GDPR	Regulamento (UE) 2016/679 do Parlamento Europeu e do Conselho, de 27 de abril de 2016, relativo à proteção das pessoas naturais, no que diz respeito ao tratamento de dados pessoais e à livre circulação desses dados; e que revoga a Diretiva 95/46 / CE.
Lei Geral de Proteção de Dados ou LGPD.	Lei Brasileira nº 13.709/18 promulgada em 14 de agosto de 2018, posteriormente alterada pela Lei 13.853/19, que dispõe sobre o tratamento de dados pessoais, inclusive nos meios digitais, por pessoa natural ou por pessoa jurídica de direito público ou privado, com o objetivo de proteger os direitos fundamentais de liberdade e de privacidade e o livre desenvolvimento da personalidade da pessoa natural.
MRT	Redes de Distribuição Monofilares com Retorno por Terra


Especificação Técnica no. 0279 Cod.: CNS-OMBR-MAT-19-0279-EDBR

Versão no.06 - Data: 01/11/2022

Assunto: Autoconstrução de Rede de Distribuição

Áreas de aplicação

Perímetro: Brasil

Função Apoio: -

Função Serviço: -

Linha de Negócio: Enel Grids

Siglas e Palavras-Chave	Descrição
Interessado	Consumidor: pessoa física ou jurídica, de direito público ou privado, legalmente representada, que solicite o fornecimento, a contratação de energia ou o uso do sistema elétrico à distribuidora, assumindo as obrigações decorrentes deste atendimento à(s) sua(s) unidade(s) consumidora(s)
MT	Média Tensão - Tensão entre fases cujo valor eficaz é superior a 1 kV e inferior a 69 kV.
Obra de Conexão	São as obras necessárias, em quaisquer níveis de tensão, para a conexão do sistema existente à rede construída pelo interessado.
Posto de Transformação	Compreende o transformador de distribuição e seus acessórios, tais como os dispositivos de manobra, controle, proteção e demais materiais necessários para as obras civis e estruturas de montagem.
Projetos de reforço e modificação	São obras que atuam sobre as instalações existentes com a finalidade de aumento da capacidade instalada ou modificação da rede
Unidade Consumidora	Conjunto composto por instalações, ramal de entrada, equipamentos elétricos, condutores e acessórios, incluída a subestação, quando do fornecimento em tensão primária, caracterizado pelo recebimento de energia elétrica em apenas um ponto de entrega, com medição individualizada, correspondente a um único consumidor e localizado em uma mesma propriedade ou em propriedades contíguas.
RRT	Registro de Responsabilidade Técnica
Titular dos Dados Pessoais	Pessoais Pessoa natural a quem se referem os dados pessoais que são objeto de tratamento. Ele / ela entendido como uma pessoa natural identificada ou identificável.
Tratamento	Toda operação realizada com dados pessoais, como as que se referem a coleta, produção, recepção, classificação, utilização, acesso, reprodução, transmissão, distribuição, processamento, arquivamento, armazenamento, eliminação, avaliação ou controle da informação, modificação, comunicação, transferência, difusão ou extração.

7. DESCRIÇÃO DO PROCESSO

7.1 Manifestação do Interessado em Executar a Obra

O interessado tem um prazo de 30 (trinta) dias corridos, após a data do recebimento das informações de prazos e custos da obra encaminhados pela Enel para manifestar o interesse de executar os serviços na Rede de Distribuição Aérea e/ou Subterrânea, bem como solicitar o projeto executivo à distribuidora ou elaborar o projeto de execução dos serviços, através da apresentação de uma carta de solicitação.

“Ao manifestar o interesse em executar a obra, o interessado deverá assumir todo o processo construtivo às suas expensas, não sendo possível fracionar a obra em serviços de construção civil e elétrica”. Portanto, será imputado ao interessado as seguintes responsabilidades:

**Especificação Técnica no. 0279 Cod.: CNS-OMBR-MAT-19-0279-EDBR**

Versão no.06 - Data: 01/11/2022

Assunto: Autoconstrução de Rede de Distribuição**Áreas de aplicação**

Perímetro: Brasil

Função Apoio: -

Função Serviço: -

Linha de Negócio: Enel Grids

Solicitação do projeto executivo à distribuidora ou elaboração e apresentação do projeto executivo da rede de distribuição aérea;

Solicitação do projeto executivo à distribuidora ou elaboração e apresentação do projeto executivo da rede de distribuição subterrânea (projeto civil e elétrico);

Após a aprovação do projeto pela Enel, o interessado deverá obter todas as licenças e autorizações necessárias junto aos órgãos do Poder Público, Concessionárias e Permissionárias (companhias de tráfego, prefeituras municipais, órgãos ambientais etc.) para realizar obras em logradouros públicos;

Aquisição de materiais e equipamentos homologados;

Todos os serviços deverão ser realizados por empresa homologada na Enel.

Não havendo a manifestação pelo interesse em executar a obra por parte do interessado, o mesmo deverá dentro do prazo de 30 dias corridos retirar o contrato de obra e boleto para pagamento junto aos canais de relacionamento comercial da Enel.

Esclarecemos que a não manifestação por parte do interessado cujo atendimento se der para os casos de universalização contidos na REN 1000/2021, caracteriza sua concordância com relação a prazos e condições informados pela Enel.

7.2 Solicitação de Atendimento

7.2.1. Nova ligação em BT - Consumidor Individual

Havendo necessidade de projeto de rede de distribuição para atendimento da solicitação ingressada, a Distribuidora elabora o orçamento inicial das obras e informa através de carta ao interessado o valor de sua participação financeira, quando houver, e o prazo de conclusão das obras. Nesta carta o interessado é informado também, sobre a opção de execução da obra por recursos próprios e o respectivo prazo para a manifestação desta opção.

Caso o interessado faça opção de execução das obras com recursos próprios, o mesmo deve apresentar o documento CRT-MAT-0002-EDBR, juntamente com o Projeto Elétrico, nos canais de atendimento da Distribuidora.

7.2.2. Empreendimentos Habitacionais para Fins Urbanos de Interesse Social

Empreendimentos habitacionais destinados predominantemente às famílias de baixa renda, implantados em zona habitacional declarada por lei como de interesse social.

O interessado deve apresentar preenchido, quando cabível, a FOR-MAT-0003-EDBR e/ou o FOR-MAT-0004-EDBR, com as informações do empreendimento para análise da Distribuidora.

Após análise do AVT, a Distribuidora elabora orçamento inicial das obras e informa através de carta ao interessado o seu valor e o prazo de conclusão das obras. Nesta carta o interessado é informado também, sobre a opção de execução da obra por recursos próprios e o respectivo prazo para a manifestação desta opção.

Caso o interessado faça opção de execução das obras com recursos próprios, deve apresentar o Projeto Elétrico nos canais de atendimento da Distribuidora.

**Especificação Técnica no. 0279 Cod.: CNS-OMBR-MAT-19-0279-EDBR**

Versão no.06 - Data: 01/11/2022

Assunto: Autoconstrução de Rede de Distribuição**Áreas de aplicação**

Perímetro: Brasil

Função Apoio: -

Função Serviço: -

Linha de Negócio: Enel Grids

7.2.3. Empreendimentos Habitacionais para Fins Urbanos de Interesse Específico

Loteamentos, desmembramentos, condomínios e outros tipos de estabelecimentos na forma da legislação em vigor, localizados em zonas urbanas, de expansão urbana ou de urbanização específicas, assim definidas pelo plano diretor ou aprovados por lei municipal.

O interessado deve apresentar preenchido nos canais de atendimento da Distribuidora, quando cabível, FOR-MAT-0003-EDBR e/ou o FOR-MAT-0004-EDBR, com as informações do empreendimento para análise da Distribuidora.

7.2.4. Análise de Viabilidade Técnica - AVT

Condições necessárias para solicitação da Análise de Viabilidade Técnica:

- a) Situações contempladas na especificação técnica CNS-OMBR-MAT-19-0285-EDBR e CNS-OMBR-MAT-19-0283-EDBR;
- b) Acréscimos com degrau de potência de transformação igual ou superior a 150 kVA.

Após análise do AVT, a Distribuidora informa, através de carta ao interessado, as condições de aprovação do AVT.

Nos casos de regularização fundiária urbana de interesse social – Reurb-S, de que tratam a Lei nº 13.465, de 11 de julho de 2017 e o Decreto nº 9.310, de 15 de março de 2018, aplicáveis aos núcleos urbanos informais ocupados predominantemente por população de baixa renda, o poder público municipal ou distrital deve encaminhar à distribuidora local:

- I - Ato que classifica a Reurb como de interesse social;
- II - Levantamento planialtimétrico e cadastral, com georreferenciamento, em arquivo em formato digital, subscrito por profissional competente, acompanhado de anotação de responsabilidade técnica - ART ou registro de responsabilidade técnica - RRT, contendo as unidades, as construções, o sistema viário, as áreas públicas, os acidentes geográficos e os demais elementos caracterizadores do núcleo a ser regularizado;
- III - Planta do perímetro do núcleo urbano informal com demonstração das matrículas ou transcrições atingidas, quando possível;
- IV - Estudo preliminar das desconformidades e da situação jurídica, urbanística e ambiental;
- V - Projeto urbanístico;
- VI – Memoriais descritivos;
- VII - Propostas de solução para questões ambientais, urbanísticas e de reassentamento dos ocupantes, quando for o caso;
- VIII - Estudo técnico para situação de risco, quando for o caso;
- IX - Estudo técnico ambiental, quando for o caso; e
- X - Projeto da infraestrutura essencial relacionada ao serviço público de distribuição de energia elétrica, observadas as normas e padrões disponibilizados pela distribuidora local e as normas dos órgãos oficiais competentes.

**Especificação Técnica no. 0279 Cod.: CNS-OMBR-MAT-19-0279-EDBR**

Versão no.06 - Data: 01/11/2022

Assunto: Autoconstrução de Rede de Distribuição**Áreas de aplicação**

Perímetro: Brasil

Função Apoio: -

Função Serviço: -

Linha de Negócio: Enel Grids

Nota: Devem ser observadas ainda as demais exigências contidas nas normas e padrões técnicos disponibilizados pela distribuidora, assim como daquelas expedidas pelos órgãos oficiais competentes, naquilo que couber e não dispuser contrariamente à regulamentação da ANEEL.

Para as condições não citadas acima, o interessado deve consultar a Distribuidora.

7.2.5. Disposições Gerais

A Distribuidora não é responsável pelos investimentos necessários para a construção das obras de infraestrutura básica das redes de distribuição de energia elétrica destinados ao atendimento dos empreendimentos de múltiplas unidades consumidoras, observadas as condições específicas citadas no artigo 480 da REN 1000.

As obras necessárias, em quaisquer níveis de tensão, para conexão do empreendimento de interesse específico à rede de propriedade da Distribuidora são de responsabilidade financeira exclusiva do interessado, e quando couber, os encargos de ERD e ERC.

7.3 Elaboração do Projeto

7.3.1. Geral

Quando o interessado optar pela construção por recursos próprios, conforme CRT-MAT-0002-EDBR, o responsável técnico, contratado pelo interessado, poderá elaborar o projeto da rede de distribuição.

A elaboração do projeto deve obedecer aos documentos técnicos:

- a) Para rede de Distribuição Aérea:
 - CNS-OMBR-MAT-19-0285-EDBR.
- b) Para rede de Distribuição Subterrânea:
 - CNS-OMBR-MAT-19-0283-EDBR

O responsável técnico contratado pelo interessado, deve consultar previamente a Distribuidora, antes da elaboração do projeto, o tipo de rede a ser projetada, que de acordo com o local, deve indicar as normas, padrões técnicos e demais informações pertinentes, quando solicitadas, a serem obedecidas na elaboração do projeto.

Nos casos de extensão de rede, o projeto para a interligação da rede da distribuidora com a rede construída pelo interessado, assim como as transferências das ligações dos clientes, quando tratar-se de conversão de Rede de Distribuição aérea para subterrânea, deve ser elaborado pela Distribuidora. A Distribuidora, após elaboração do projeto, deve informar ao interessado sua participação financeira, conforme prevista na Resolução ANEEL Nº 1000/2021. Exceção para os casos considerados de Universalização, cuja responsabilidade do atendimento é da Distribuidora.

Os projetos de extensão de rede que contemplem iluminação pública somente serão aceitos se houver autorização específica da Prefeitura Municipal, assumindo a responsabilidade pelo consumo e manutenção.

7.3.2. Licenças e/ou Autorizações Ambientais

As atividades empresariais enquadradas na Lei 6.938/81, Política Nacional do Meio Ambiente - PNMA, e listadas na Resolução CONAMA nº 237/97 e no Anexo 1 do Decreto nº 44.820/2014, devem apresentar Licença Ambiental expedida pelo Órgão Ambiental competente: IBAMA, órgão ambiental estadual e/ou municipal.

**Especificação Técnica no. 0279 Cod.: CNS-OMBR-MAT-19-0279-EDBR**

Versão no.06 - Data: 01/11/2022

Assunto: Autoconstrução de Rede de Distribuição**Áreas de aplicação**

Perímetro: Brasil

Função Apoio: -

Função Serviço: -

Linha de Negócio: Enel Grids

Especialmente em caso de implantação de Projeto de rede de distribuição de energia de baixa ou média tensão, localizado no interior e/ou zona de amortecimento de Unidade de Conservação da Natureza - UC, devem ser licenciadas em conformidade com as normas estabelecidas pelos órgãos competentes, sejam federal, estadual e/ou municipal, com especial foco no Sistema Nacional de Conservação da Natureza e Biodiversidade – SNUC, Lei nº 9985 de 2000.

No caso de afetar Áreas de proteção especiais estabelecidas em legislação federal, estadual e/ou municipal, devem ser autorizadas pelo órgão ambiental competente.

Nos casos de imóveis localizados no interior de Unidades de Conservação de Proteção Integral ou Áreas de Preservação Permanente - APP, as solicitações de novas ligações de energia só podem ser executadas em casos que se enquadrarem em atividades de utilidade pública, interesse social e baixo impacto ambiental, assim considerados pelo órgão competente, e demais casos previstos na legislação ambiental (Lei Nº 12.651/12 e MP Nº 571/12), devidamente autorizados pelo órgão ambiental competente.

Em caso da necessidade de supressão de vegetação, a devida Autorização de Supressão de Vegetação e seus documentos correlatos, devem ser encaminhados à Enel conjuntamente com as evidências de cumprimento do processo de licenciamento e/ou intervenção ambiental.

Somente após a apresentação da Autorização/Licença Ambiental do empreendimento, loteamento ou condomínio, a Distribuidora deve iniciar a análise do processo de autoconstrução.

Nos casos em que a instalação de energia visa o atendimento à atividade de irrigação, o interessado deve apresentar o documento de outorga de água ou dispensa do órgão ambiental estadual.

O projeto deve respeitar os limites das áreas não edificantes discriminadas nas licenças ambientais.

O projeto deve atender os procedimentos ambientais da Distribuidora.

7.3.3. Condições de Recebimento para Análise dos Projetos de Redes de Distribuição

O recebimento dos projetos de rede de distribuição elaborados por terceiros fica condicionado a:

- a) Apresentação da Carta de Opção pelo interessado, conforme CRT-MAT-0002-EDBR, com a entrega do projeto elétrico;
- b) Que o responsável técnico seja legalmente habilitado, qualificado e com registro no competente Conselho de Classe;
- c) Que a rede existente, origem da derivação do projeto, esteja incorporada aos ativos da Distribuidora;
- d) Que exista no trecho a ser construído, unidades consumidoras que resulte na sua ligação imediata ou estejam aptas a serem ligadas;
- e) Que seja apresentado um único projeto nos empreendimentos específicos com execução parcial, com identificação das datas previstas de energização de cada etapa;
- f) Os projetos de desmembramentos devem vir acompanhados de documentação comprobatória tais como escritura de fé pública ou matrícula do imóvel;
- g) Que nos projetos de redes no padrão MRT, derivem de outra Rede MRT existente, e desde que o custo para reforma da rede existente em MRT para rede convencional seja superior a nova rede em MRT projetada. A rede MRT projetada deve respeitar os limites de comprimento 9 km e carga máxima de 50 kVA;

**Especificação Técnica no. 0279 Cod.: CNS-OMBR-MAT-19-0279-EDBR**

Versão no.06 - Data: 01/11/2022

Assunto: Autoconstrução de Rede de Distribuição**Áreas de aplicação**

Perímetro: Brasil

Função Apoio: -

Função Serviço: -

Linha de Negócio: Enel Grids

- h) Para projetos de reforço e modificação, a Empresa Construtora deve atender previamente os requisitos previstos neste documento.

Nota: Para as obras de interligação, os custos envolvidos no processo podem requerer participação financeira do interessado.

7.3.4. Apresentação do Projeto

O projeto deve ser apresentado pelo interessado através de meios digitais disponibilizados pela Distribuidora ou, caso este último não esteja disponível, nos canais de atendimento presencial, contendo 2 (duas) vias impressas coloridas, além de 1 (uma) via do projeto elétrico em meio magnético, e Carta de Opção, conforme CRT-MAT-0002-EDBR, que informa, entre outras, o responsável técnico do projeto.

O projeto deve ter assinatura do responsável técnico, inclusive, memorial descritivo e demais anexos. Quando da emissão pelo CREA das etiquetas de autenticação, as mesmas devem constar em todas as plantas do projeto, com a respectiva assinatura do responsável técnico.

Os projetos devem conter a seguinte documentação:

- a) Anotação de Responsabilidade Técnica – ART de projeto e execução em 1 (uma) via, emitida pelo CREA, especificando a extensão da rede em MT e BT, quantidade de transformadores com respectivas potências e quantidade de postes;
- b) Memorial Descritivo, contendo as informações relacionadas a seguir:
 - Folha de rosto com sumário do projeto, conforme FOR-MAT-0005-EBDR, resumo do projeto com os principais quantitativos como, postes, extensão de rede de média e baixa tensão, quantidade de transformadores e suas respectivas potências etc.;
 - Localização e endereço do empreendimento, indicando o ponto de entrega da obra e a distância para a rede existente (indicar o nível de tensão desta rede) da Distribuidora;
 - Atividade principal do empreendimento;
 - Contato do responsável técnico pelo projeto e do interessado: endereço, telefone, e-mail etc.;
 - Finalidade do projeto: atendimento a unidade consumidora, loteamento, desmembramento etc.;
 - Demonstrativo do critério adotado para o cálculo de demanda;
 - Custo da obra comprovado quando se tratar de obra de responsabilidade da Distribuidora;
 - Cálculo de queda de tensão na rede BT de forma obrigatória e na rede MT, quando aplicável;
 - Previsão de conclusão da obra;
 - Planejamento de execução da obra, cronograma de entrega do empreendimento, com o detalhamento das etapas, se houver.
- c) Solicitação de Análise de Viabilidade Técnica (AVT), quando aplicável;
- d) Licenças e Alvarás dos órgãos competentes, quando aplicável;

Nota: As licenças dos órgãos competentes devem ser exigidas quando a unidade consumidora ou a extensão de rede sob a responsabilidade do interessado ocuparem áreas protegidas pela legislação, tais como unidades de conservação, reservas legais, áreas de preservação

**Especificação Técnica no. 0279 Cod.: CNS-OMBR-MAT-19-0279-EDBR**

Versão no.06 - Data: 01/11/2022

Assunto: Autoconstrução de Rede de Distribuição**Áreas de aplicação**

Perímetro: Brasil

Função Apoio: -

Função Serviço: -

Linha de Negócio: Enel Grids

permanente, territórios indígenas e quilombolas, entre outros, conforme item 7.3.2 Estas licenças podem ser inclusive das prefeituras quando as mesmas possuírem órgãos competentes para esta finalidade;

- e) Termo de Servidão e Permissão de Passagem, conforme TER-MAT-0006-EDBR, quando aplicável;
- f) Termo de Autorização de Acesso – TER-MAT-0007-EDBR, quando aplicável;
- g) Planta aprovada da Prefeitura, sendo obrigatório a planta baixa com indicação da largura do arruamento, tamanho do passeio etc. para os empreendimentos de interesse específico;
- h) Licença para travessias sobre águas navegáveis e não navegáveis, linha férrea, rodovia ou aproximações de aeroportos, conforme critérios de projetos;
- i) Memória de cálculo da resistência de aterramento das redes em MRT e tensão de passo e de toque para rede subterrânea conforme normas da Distribuidora;
- j) Relação dos materiais a serem empregados na obra, discriminando todas as suas características básicas e descrição do material assim como suas quantidades;
- k) Cálculo mecânico efetuado para as situações não previstas nos padrões de estrutura e critérios de projetos da distribuidora, devendo os esforços a serem aplicados nos postes e condutores apresentados nas plantas, conforme critérios de projetos e padrões de estruturas. Para as situações previstas nos padrões de estruturas e critérios de projetos, representação dos ângulos da rede MT e cálculo de esforço nos postes;
- l) Localização da obra com relação a área de Corrosão Atmosférica, quando aplicável, conforme documento WKI-OMBR-MAT-18-0248-EDBR, seja por meio de fotografia aérea, imagens de satélite etc. A distância da obra deve ser indicada em relação a orla marítima, portuários salinos e embocadura de rios. Apresentar esta informação na planta do projeto ou no memorial descritivo;
- m) Informar se a obra está localizada em área residencial, rural ou industrial. Se em área industrial, indicar a proximidade em relação as indústrias que emanam fumaças ou gases corrosivos que possam atacar a galvanização das estruturas e das ferragens ou os cabos de alumínio e provocar a poluição de isoladores (indústrias químicas, fábricas de cimento, usinas térmicas etc.), sobretudo, caso os ventos dominantes na região favorecerem a ação nociva destes elementos. Apresentar esta informação na planta do projeto;
- n) Fotos do local da obra, com data atual, indicando a delimitação do empreendimento e o ponto de entrega;
- o) Apresentar detalhe da conexão do condutor terra interno da luminária e deste condutor com o neutro da rede, conforme Desenho 1;
- p) Diagrama unifilar;
- q) Procuração com identificação do outorgante e outorgado, quando aplicável. Para os casos envolvendo pessoa física, apresentar cópia do documento de identificação e, no caso de pessoa jurídica, cópia do contrato social;
- r) Carteira do CREA do responsável técnico;
- s) Planta de paisagismo (mostrando as posições das árvores) se o empreendimento possuir vegetação próximo a rede elétrica.

**Especificação Técnica no. 0279 Cod.: CNS-OMBR-MAT-19-0279-EDBR**

Versão no.06 - Data: 01/11/2022

Assunto: Autoconstrução de Rede de Distribuição**Áreas de aplicação**

Perímetro: Brasil

Função Apoio: -

Função Serviço: -

Linha de Negócio: Enel Grids

7.4 Análise de Projeto**7.4.1. Geral**

O projeto, para estar apto para análise, deve constar toda documentação legível e com a correta identificação (local da obra, dados do interessado, finalidade do projeto, número de cópias, ART etc.). Caso alguma destas premissas não seja satisfeita, o projeto não deve ser recebido para análise.

Os projetos devem ser analisados através de critérios objetivos embasados pelas normas técnicas, especificações técnicas de construção, normas brasileiras (indicadas pela distribuidora) e na ausência destes, as normas corporativas do grupo Enel e internacionais.

O projeto deve ser analisado, prioritariamente, em sua totalidade. No entanto, se o mesmo apresentar não conformidades que se repetem ao longo das plantas, não se faz necessário analisar todo projeto, neste caso aplicar o que prescreve o item 7.4.2.3.

7.4.2. Critérios de Análise**7.4.2.1. Aprovação do Projeto**

Considera-se aprovado o projeto que não apresente quaisquer não conformidades durante sua análise. Neste caso, após sua análise, o projeto recebe um carimbo contendo o indicativo de "APROVADO".

7.4.2.2. Aprovação do Projeto com Ressalvas

As não conformidades consideradas não significativas, que não comprometam a segurança das pessoas, o sistema de distribuição, os critérios técnicos da Distribuidora ou o atendimento da carga demandada podem ser aceitas com as devidas ressalvas.

Os itens que podem ser considerados como ressalvas são os que se enquadram nas seguintes situações:

- a) Equívocos na identificação de amarrações de MT/BT;

Simbologia, legenda, nomenclatura divergentes do padrão da Distribuidora;

- b) Estrutura de MT/BT inadequada;
- c) Equívocos técnicos que não comprometam a segurança das instalações e a terceiros.

Na aprovação com ressalvas deve ser explicitado as providências corretivas necessárias, sinalizando em cada item que ocorreu a não conformidade;

Após a análise, o projeto recebe um carimbo contendo o indicativo de "APROVADO COM RESSALVAS".

7.4.2.3. Projeto Reprovado

O projeto não deve ser aprovado e receber um carimbo contendo o indicativo "REPROVADO", quando constatadas as seguintes não conformidades:

- a) Falta de documentação obrigatória conforme item 7.3;
- b) Não observância dos critérios de projeto da Distribuidora, conforme item 7.3.1;
- c) Projeto elaborado em padrão divergente do indicado pela Distribuidora;


Especificação Técnica no. 0279 Cod.: CNS-OMBR-MAT-19-0279-EDBR

Versão no.06 - Data: 01/11/2022

Assunto: Autoconstrução de Rede de Distribuição
Áreas de aplicação

Perímetro: Brasil

Função Apoio: -

Função Serviço: -

Linha de Negócio: Enel Grids

- d) Não indicar local de fundação especial ou obra de engenharia como rebaixamento de lençol freático, drenagem etc., quando aplicável;
- e) Equívocos técnicos que comprometam a segurança das instalações e a terceiros;
- f) Não apresentar detalhe da conexão do condutor terra interno da luminária e deste condutor com o neutro da rede, conforme detalhe do Desenho 1, quando aplicável;
- g) Apresentar não conformidades repetitivas conforme Tabela 1, independentemente da quantidade de postes analisados. Caso o número de não conformidades atinja o limite da Tabela 1, antes do final da análise, considera-se que as não conformidades são repetitivas e que todo o projeto deve ser refeito e reapresentado pelo projetista;
- h) Projetar transformador fora do seu centro de carga;
- i) Projetar rede de BT fora do raio de ação do transformador;
- j) Projetar material inadequado para o tipo de área (Corrosão Atmosférica, Área de preservação etc.);
- k) Projetar rede MRT a partir de derivação de rede bifásica ou trifásica existente;
- l) Falta de cálculo de demanda, queda de tensão e dimensionamento de transformadores;
- m) Não apresentar mapa chave da rede (diagrama unifilar de MT), quando aplicável;
- n) Escala inadequada ou projeto ilegível após a impressão.

Tabela 1 - Limites de Não Conformidades

Quantidade Total de Postes do Projeto	Quantidade de Postes aceitos com o mesmo tipo de Não Conformidades
Até 8	≤ 1
Entre 9 e 20	≤ 2
Entre 21 e 32	≤ 3
Entre 33 e 50	≤ 4
Entre 51 e 80	≤ 6
Entre 81 e 125	≤ 8
Entre 126 e 200	≤ 11
Entre 201 e 315	≤ 15
Entre 316 e 500	≤ 22

Os tipos de não conformidades que podem ser consideradas como repetitivas, por poste, são:

- a) Falta de georreferenciamento da estrutura;
- b) Equívoco no cálculo de queda de tensão na estrutura;
- c) Projetar estrutura inadequada na MT/BT por tipo de rede;
- d) Projetar inadequadamente os aterramentos ou aterramentos faltantes;

**Especificação Técnica no. 0279 Cod.: CNS-OMBR-MAT-19-0279-EDBR**

Versão no.06 - Data: 01/11/2022

Assunto: Autoconstrução de Rede de Distribuição**Áreas de aplicação**

Perímetro: Brasil

Função Apoio: -

Função Serviço: -

Linha de Negócio: Enel Grids

- e) Não representar ângulos na rede de MT, exceto nas estruturas de alinhamento;
- f) Projetar materiais/estruturas que não são padronizadas/homologados pela Distribuidora;
- g) Simbologia, legendas e nomenclatura divergente do padrão da Distribuidora;
- h) Qualquer outro tipo de inconformidade detectada pelo analista de projeto.

7.4.3. Prazos para Análise

A Distribuidora tem o prazo máximo de 30 (trinta) dias para informar ao projetista e interessado o resultado da análise do projeto após sua apresentação, com eventuais ressalvas e, quando for o caso, os respectivos motivos de reprovação e as providências corretivas necessárias.

A reanálise deve seguir o prazo estabelecido anteriormente, exceto quando ficar caracterizado que a Distribuidora não tenha informado, por escrito, previamente, todos os motivos de reprovação existentes na análise anterior, sendo que, neste caso, o prazo de reanálise é de 10 (dez) dias.

7.4.4. Validade do Projeto

O prazo de validade da aprovação do projeto está condicionado ao prazo de execução da obra conforme os tipos e a complexidade da mesma.

A Empresa Construtora, do qual o cliente tenha optado por executar as obras de responsabilidade da distribuidora tem os prazos máximos de conclusão das obras, contados a partir da data de aprovação do projeto, assim definidos:

- a) Prazo de até 60 dias: no caso de obras na rede de distribuição aérea em tensão até 2,3 kV, incluindo a instalação ou substituição de posto de transformação em poste novo ou existente;
- b) Prazo de até 120 dias: no caso de obras na rede de distribuição aérea de tensão maior ou igual a 2,3 kV e menor que 69 kV, com dimensão de até um quilômetro, incluindo nesta distância a complementação de fases na rede existente e, se for o caso, as obras abrangidas pela alínea "a)";
- c) Prazo de até 365 dias: no caso de obras no sistema de distribuição em tensão menor que 69kV para os demais situações não abrangidas nas alíneas "a)" e "b)".

A Empresa Construtora tem o prazo máximo de 6 (seis) meses para iniciar a construção do empreendimento de interesse específico e 12 (doze) meses para conclusão das obras, ambos os prazos são contados a partir da data de aprovação do projeto. Obras de interesse específico com maior complexidade, cuja conclusão prevista seja maior que 12 (doze) meses, deve ser negociada com a Distribuidora a validade do projeto.

Caso as obras não sejam iniciadas e/ou concluídas nos prazos indicados, o projeto perde a validade, sendo necessário a obrigatoriedade de reapresentação para nova análise da Distribuidora, iniciando-se um novo ciclo de análise, fiscalização e comissionamento.

7.5 Materiais e Equipamentos Utilizados**7.5.1. Materiais**

A relação de materiais homologados no Grupo Enel pode ser disponibilizada ao Autoconstrutor pelas áreas Customer Engagement Brasil e Gestão de Projetos e Construção Brasil, esta relação deve ser solicitada as Unidades citadas via correio eletrônico, com o seguinte assunto do e-mail: "Solicitação de materiais homologados" ou consultando diretamente a página da internet da Distribuidora.

DOCUMENTO INVÁLIDO SE IMPRESSO OU GRAVADO

**Especificação Técnica no. 0279 Cod.: CNS-OMBR-MAT-19-0279-EDBR**

Versão no.06 - Data: 01/11/2022

Assunto: Autoconstrução de Rede de Distribuição**Áreas de aplicação**

Perímetro: Brasil

Função Apoio: -

Função Serviço: -

Linha de Negócio: Enel Grids

Os materiais adquiridos devem, obrigatoriamente, na data de solicitação da inspeção, constar na relação de produtos homologados.

Reforçamos que todos os materiais devem atender às especificações e normas técnicas da Enel associadas ao material, em suas últimas revisões aprovadas. Poderá ocorrer de alguns materiais não possuírem uma norma técnica Enel referenciada. Nestes casos, a Enel, por meio da Unidade de Engenharia, via correio eletrônico, indicará uma outra norma técnica brasileira, internacional ou os critérios de exigência para as especificações técnicas destes materiais.

Todas as normas técnicas dos materiais estarão disponíveis no portal www.eneldistribuicao.com.br.

Os materiais e equipamentos utilizados na execução direta da obra pelo interessado devem ser novos e atender as especificações fornecidas pela Distribuidora em suas últimas revisões aprovadas, acompanhados das respectivas notas fiscais e termos de garantia dos fabricantes, de no mínimo 24 (vinte e quatro) meses após a emissão da nota fiscal ou 18 (dezoito) meses após a instalação, prevalecendo o que ocorrer primeiro, sendo vetada a utilização de materiais ou equipamentos reformados ou reaproveitados, conforme Resolução ANEEL Nº 1000/2021.

Quando as notas fiscais não forem emitidas diretamente para a obra, as mesmas devem ser apresentadas em conformidade com a legislação fiscal vigente do Estado, de forma que, comprove a procedência do material ou equipamento adquiridos pelo construtor.

Os postes devem possuir laudos de ensaios amostrais emitidos pelo fabricante com datas, assinaturas e identificação do lote, conforme. Não devem ser aceitas datas rasuradas ou emendas na estrutura do poste.

Os materiais recebidos nas obras não devem possuir o logo Enel em seu corpo, quando adquiridos diretamente pelo interessado ou construtor.

Antes da execução dos serviços na rede de distribuição pelo interessado, a Enel poderá fiscalizar em seu canteiro de trabalho todos os materiais e equipamentos a serem utilizados na obra. O canteiro de trabalho também poderá ser fiscalizado.

Caso a Enel solicite, o interessado deverá apresentar todas as Notas Fiscais e termos de garantia dos fabricantes.

7.5.2. Inspeção de Materiais

Todos os materiais/equipamentos devem atender aos requisitos da seção 7.5.1 e devem ser aprovados por inspeção de recebimento pelo Controle de Qualidade, conforme o documento WKI-HSEQ-CMQ-18-0105-EDBR.

7.6 Construção da Rede de Distribuição

7.6.1. Programação dos Serviços

Proceder de acordo com as normas locais de cada cidade.

7.6.2. Geral

As obras de redes aéreas ou subterrâneas, inclusive as civis, só podem ser iniciadas após o projeto aprovado e autorizado pela Distribuidora, constituindo falta grave perante a Distribuidora, imputada a Empresa Construtora e seu Responsável Técnico, o início da obra antes do projeto aprovado.

Por questões de segurança, em projetos de extensão que contemplam a construção de redes de distribuição pelo interessado, seja em tensão primária ou secundária, em condições complexas como cruzamentos (FlyTap), proximidade com risco à segurança ou paralelismo com outra rede de distribuição existente pertencente a Enel, a execução deverá, além de possuir prévia autorização, ser supervisionada pela Enel em campo, seguindo as diretrizes do processo de "Autorização e Organização dos Trabalhos na rede elétrica".

**Especificação Técnica no. 0279 Cod.: CNS-OMBR-MAT-19-0279-EDBR**

Versão no.06 - Data: 01/11/2022

Assunto: Autoconstrução de Rede de Distribuição**Áreas de aplicação**

Perímetro: Brasil

Função Apoio: -

Função Serviço: -

Linha de Negócio: Enel Grids

Em casos específicos, onde se constatar que por segurança, a Enel ou empresa contratada diretamente pela Enel deverá executar tais atividades, a responsabilidade dos custos será avaliada no momento da análise do projeto e repassado ao cliente.

Nota: Considera-se condição de proximidade e paralelismo qualquer condição em que a rede projetada esteja a uma distância menor ou igual a 6 metros da rede existente.

A Empresa Construtora deve informar por escrito, à Distribuidora o início da construção com 5 (cinco) dias de antecedência, conforme CRT-MAT-0008-EDBR, e apresentar ART e cronograma referente à execução da obra.

Quando tratar-se de obra de rede subterrânea, a parte eletromecânica somente pode ser iniciada após a aprovação das obras civis pela Distribuidora.

Todo pessoal envolvido na obra deve ser qualificado e treinado para as atividades que irão desenvolver, e estar devidamente uniformizados com a logomarca da Empresa, com os respectivos equipamentos de segurança (EPI e EPC) e com todos os ferramentais.

Para locação da obra, o arruamento e calçada devem estar definidos, conforme planta aprovada pela Prefeitura local e, inclusive, livre de vegetação.

A Empresa Construtora deve cumprir toda a legislação ambiental vigente, bem como as condicionantes das Licenças ambientais, quando emitidas e relacionada com os serviços realizados.

Toda e qualquer modificação na obra em relação ao projeto já aprovado só pode ser realizado através do Responsável Técnico do mesmo e com a aprovação da Distribuidora.

Quando tratar-se de rede subterrânea, a Empresa Construtora deve, obrigatoriamente, solicitar o acompanhamento de fiscalização da Distribuidora antes de iniciar as seguintes etapas da obra:

- a) Fechamento das valas, de modo que a Distribuidora possa verificar a conformidade da instalação dos dutos, bem como certificar-se que os mesmos correspondem aos previamente inspecionados;
- b) Montagens de terminações externas de MT e terminais desconectáveis;
- c) Conexões de baixa tensão, como dos barramentos isolados;
- d) Emendas de média ou baixa tensão, para os eventuais casos em que estejam previstas;
- e) Instalações de equipamentos como transformadores pedestais e chaves a gás;
- f) Medições de tensão de passo, toque (obrigatório para os equipamentos) e do aterramento, além dos testes e ensaios de tensão aplicada de MT e BT.

O não cumprimento dos itens acima, sujeitará a empresa executante ter suas atividades paralisadas imediatamente pela fiscalização da Enel.

Caso a empresa executante se recuse a atender as solicitações de adequações por parte da Enel, nos reservamos no direito de NÃO EFETUAR O RECEBIMENTO DA OBRA NO SEU TÉRMINO.

A empresa que executará os serviços deverá ter experiência em Obras e Serviços Contínuos de Construção (montagem e desmontagem), Manutenção e Reforma em Redes e Linhas Aéreas e Subterrâneas de Distribuição, Desenergizadas e Energizadas até a Classe de 34,5 kV.

A Empresa Construtora deve informar por escrito, conforme CRT-MAT-0009-EDBR, a conclusão da obra à Distribuidora e enviar um Relatório comprovando o atendimento aos requisitos ambientais previstos em lei e específicos previstos nas licenças ambientais, quando o empreendimento for passível de licenciamento.

**Especificação Técnica no. 0279 Cod.: CNS-OMBR-MAT-19-0279-EDBR**

Versão no.06 - Data: 01/11/2022

Assunto: Autoconstrução de Rede de Distribuição**Áreas de aplicação**

Perímetro: Brasil

Função Apoio: -

Função Serviço: -

Linha de Negócio: Enel Grids

7.6.3. Execução dos Serviços na Rede de Distribuição pelo Interessado

- a) Antes de iniciar a execução dos serviços na rede de distribuição Aérea ou Subterrânea, o interessado deve acordar a sua execução com a Enel, bem como obter a sua autorização de execução por escrito para início das obras.
- b) A Enel fornecerá autorização por escrito ao interessado, informando data, hora e prazos compatíveis com a execução dos serviços, no momento que for interagir com a rede da Enel.
- c) É proibida a comunicação direta entre a empresa contratada pelo cliente (Autoconstrução) e os Centros de Controle da Enel.
- d) Os casos de execução de extensão de rede para interligação (vão de segurança – vide **Nota**¹), bem como a conexão entre a rede construída (nova) e a rede existente, deverão ser executadas pela Enel ou Empresa Parceira. Casos esporádicos referentes à conexão pelo Autoconstrutor devem ser avaliados e autorizados no momento da programação e ocorrer sob fiscalização e acompanhamento da Enel em campo.
- e) Ao término da obra, durante o comissionamento desta, o interessado deve apresentar 3 (três) cópias das plantas revisadas (primário e secundário) em papel e formato digital, georeferenciado, indicando a situação real (as-built), e com indicações de outras obras de infraestrutura (água, telefone, esgoto e outros) que possam interferir em futuras manutenções (linhas próximas, cruzamentos e outros);
- f) Nota: quaisquer alterações em relação ao projeto aprovado que se façam necessárias, devem ser submetidas previamente à aprovação da Enel e só executadas após sua liberação por escrito.
- g) A Enel se resguarda ao direito de solicitar ao interessado alterações no projeto durante a sua execução, tendo em vista que a rede de distribuição é dinâmica.
- h) “Para execução dos serviços objeto deste comunicado técnico, as Licenças,
- i) Alvarás e/ou Autorizações fornecidas pelo Poder Público, Concessionárias e Permissionárias (Companhias de tráfego, prefeituras municipais, órgãos ambientais etc.) devem ser mantidas em perfeito estado de conservação no local da obra”.
- j) A execução dos serviços por parte do interessado, devem sempre cumprir todas as regras de segurança, manual de Procedimento de Trabalho WKI Instruções de Trabalho (IT) da Enel e normas regulamentadoras de segurança do trabalho. O interessado deve sempre realizar preleções de segurança antes de executar qualquer tipo de serviço de obra na rede de distribuição da Enel.

Nota¹: Em execuções de extensões de rede (novas construções), deverá necessariamente ser garantido um “vão de segurança” entre a rede existente e o novo trecho de rede em construção, ou seja, os trechos deverão permanecer totalmente desinterligados eletricamente e mecanicamente através de “vão de segurança” (vide exemplo na figura 1).

Nota²: A execução da extensão de rede para interligação, bem como a interligação (conexão) entre a rede nova e a rede existente, só poderão ocorrer após concluída a etapa de comissionamento e fiscalização da rede nova e deverão ser executadas pela Enel ou Empresa Parceira. Em casos específicos a Enel pode autorizar por escrito que o interessado prossiga com a execução dessas atividades, sendo essa autorização exclusiva para as atividades em questão incluindo data e hora para a sua realização.



Especificação Técnica no. 0279 Cod.: CNS-OMBR-MAT-19-0279-EDBR

Versão no.06 - Data: 01/11/2022

Assunto: Autoconstrução de Rede de Distribuição

Áreas de aplicação

Perímetro: Brasil

Função Apoio: -

Função Serviço: -

Linha de Negócio: Enel Grids



Figura 1 - Vão de segurança

Nota³ : Importante destacar que para o lançamento dos condutores do vão de segurança, esta área de construção, deverá ser considerada de risco elétrico, exigindo portanto, a implementação das “regras de ouro de segurança” para realização de trabalhos em regime de linha morta. A execução da atividade em regime de linha viva pode ser executada pelo interessado, desde que habilitado para esse fim e com autorização prévias e por escrito da Enel, Apenas a fase prévia à etapa de lançamento destes condutores, pode, após avaliação em campo, ser considerada como área de construção livre de riscos elétricos ou de risco elétrico.

7.6.4. Execução de Serviços Noturnos na Rede de Distribuição pelo Interessado

Na execução dos serviços noturnos, além das especificações contidas neste documento, deverão ser obedecidos os procedimentos vigentes referentes a atividades noturnas, em caso de dúvidas sobre quais procedimentos seguir, o cliente deverá entrar em contato com a Distribuidora e estes documentos serão disponibilizados pela Enel.

7.6.5. Obras de Reforço ou Modificações

Com objetivo de garantir a segurança do sistema elétrico e das pessoas, somente Empresas Construtoras que atendam aos requisitos de segurança/operacionais descritos no documento “SER-HSEQ-HSE-18-0108-INBR - Diretriz de Saúde, Segurança e Meio Ambiente para Empresas de Obras Particulares”, sejam homologadas pela Enel e com autorização prévia e formal da Enel, poderão realizar obras de reforço ou modificações na rede de distribuição existente.

Todos os demais requisitos descritos neste documento também se aplicam as obras de reforço ou modificações da rede de distribuição.

Caso requisitos adicionais de segurança/operacionais surjam após a publicação deste documento, a distribuidora deve informar tais requisitos a Empresa Construtora ou ao interessado durante a opção pela construção por recursos próprios.

7.6.6. Qualidade e Garantia de Execução da Obra pelo Interessado

A Enel não aceitará em hipótese nenhuma qualquer irregularidade de construção observadas, que implique na qualidade e confiabilidade da rede, e que serão avaliados durante a execução e no comissionamento final da obra.

Qualquer serviço executado pelo interessado que esteja fora dos padrões de construção e qualidade da Concessionária, bem como pendências físicas, implicará na recusa do recebimento das instalações e da ligação

DOCUMENTO INVÁLIDO SE IMPRESSO OU GRAVADO

**Especificação Técnica no. 0279 Cod.: CNS-OMBR-MAT-19-0279-EDBR**

Versão no.06 - Data: 01/11/2022

Assunto: Autoconstrução de Rede de Distribuição**Áreas de aplicação**

Perímetro: Brasil

Função Apoio: -

Função Serviço: -

Linha de Negócio: Enel Grids

da unidade consumidora, até que sejam atendidos os requisitos estabelecidos no projeto aprovado. Desta forma, todas as não-conformidades deverão ser refeitas. Em situações onde o interessado for interagir com a rede existente, a Enel terá o direito de refazer o serviço e todos os custos associados ao mesmo ocorrerão por conta do interessado.

É de responsabilidade total do interessado, qualquer tipo de dano físico ou material causado a terceiros durante a execução da obra pelo interessado, inclusive todos os trâmites com o Poder Público, Concessionárias e Permissionárias (Companhias de tráfego, prefeituras municipais, órgãos ambientais etc.) de uso público do solo.

7.6.7. A Enel não se Responsabilizará em Nenhuma Hipótese pelos Danos Provocados pelo Interessado

- Segue abaixo alguns exemplos de falhas de construção e procedimentos que não serão aceitos pela Enel:
- Montagem de emendas, terminações e acessórios em obras que estejam com falhas construtivas ou equivocadas;
- Falha na instalação de cabos, inversão de fases com danos a terceiros e instalações;
- Falha no transporte, montagem e instalação de equipamentos;
- Interrupção do fornecimento de energia por falha construtiva na execução por responsabilidade do interessado;
- Inobservância de procedimentos nas Diretrizes Básicas de Segurança;
- Os veículos a serem utilizados pelo interessado devem atender ao código de trânsito Brasileiro;
- Não disponibilizar no imóvel kit de emergência ambiental (mantas/cordões absorventes, turfa, cordões de contenção, pás, enxadas, sacos plásticos PEAD) com volume de contenção compatível com o volume de óleo armazenado/transportado;
- Sendo identificadas falhas para os sistemas de comunicação (Telefone, Sistema Nextel e internet) o interessado deverá ter plano de contingência de maneira a manter a comunicação de voz e de transmissão de dados. Havendo constatação de que um dos sistemas não volte a funcionar no período de uma hora;
- Erro de informação no status da obra. Exemplo: Obra/Etapa informada como concluída, mas em campo com pendências físicas;

7.6.8. Obrigações do Interessado – CONTROLE DE GESTÃO

O interessado deverá sempre que solicitado, dispor as informações técnicas, relatórios de produção, documentos de controle de serviços, e quaisquer documentos e / ou esclarecimentos técnicos relativos à execução da obra para a Enel.

O cronograma de execução a ser definido e acordado entre as partes será estabelecido após a conclusão do projeto.

O interessado deve apresentar a ART (Anotação de Responsabilidade Técnica) do profissional habilitado, responsável pela execução da obra.

7.6.9. Matrícula de Obra de CONSTRUÇÃO CIVIL

O interessado deverá, nos termos da legislação aplicável, proceder junto ao seu contratado à abertura da Matrícula junto ao INSS (CEI), para toda e qualquer atividade, objeto do futuro contrato, solicitada pela contratante, que seja classificada como obra.

**Especificação Técnica no. 0279 Cod.: CNS-OMBR-MAT-19-0279-EDBR**

Versão no.06 - Data: 01/11/2022

Assunto: Autoconstrução de Rede de Distribuição**Áreas de aplicação**

Perímetro: Brasil

Função Apoio: -

Função Serviço: -

Linha de Negócio: Enel Grids

Caso, em um mesmo pedido de serviço, haja atividades classificadas como serviço, para efeito do item acima deverá ser considerado como obra.

Caso o pedido de serviço se enquadre na definição de serviço, nos termos da legislação, ficará a contratada dispensada de realizar a matrícula junto ao INSS (CEI).

Também nos termos da legislação, a contratada deverá providenciar a competente baixa formal da CEI, quando da conclusão dos serviços.

A inobservância de qualquer dispositivo descrito neste item, sujeitará o interessado à todas as penalidades previstas na legislação.

Deverá ser respeitada a composição mínima de 1 supervisor para no máximo 3 equipes.

A equipe deve possuir um profissional capacitado a dirigir veículo e operar equipamento hidráulico.

Obrigatoriamente, quando da execução das atividades no SEP (Sistema Elétrico de Potência), os funcionários devem estar no campo de visão do encarregado.

Quando o interessado for executar atividades na Rede de Distribuição Aérea e/ou Subterrânea, as equipes devem passar pela "integração de Segurança da Enel", que será agendada junto do SESMT da Enel.

7.6.10. Qualificação, Capacitação e Composição de Equipes

A composição mínima das equipes a serem atendidos por empresas terceiras que farão a interligação e incorporação de redes particulares ao sistema elétrico de Infraestrutura e redes Brasil, bem como a formação profissional dos membros destas equipes é conforme determina a SER-HSEQ-HSE-19-0108-INBR - Diretrizes de Saúde, Segurança e Meio Ambiente para Empresas de Obras Particulares.

O conteúdo e carga horária do curso de formação de eletricitista que atuara na execução de interligação e incorporação de redes particulares ao sistema elétrico Enel, consta do item 8.2. Anexo II – Conteúdos Programáticos dos Treinamentos obrigatórios, na SER-HSEQ-HSE-19-0108-INBR - Diretrizes de Saúde, Segurança e Meio Ambiente para Empresas de Obras Particulares.

A empresa terceira que executa Obras Particulares deve cadastrar seus empregados em sistema disponibilizado pela Enel. Os cadastros precisam ser mantidos atualizados durante a vigência do contrato.

As atualizações de capacitações de reciclagem determinados em normas regulamentadoras, e de ASO - Atestado de saúde ocupacional devem ser informadas via sistema PG - parceiro gestão e ou outro sistema que for disponibilizado.

O cadastro do empregado deverá ser realizado no cargo e função da atividade específica da prestação de serviços, conforme determina a SER-HSEQ-HSE-19-0108-INBR, tendo o gestor de ligação Enel com a empresa terceira a obrigatoriedade de análise e aprovação do cadastro do empregado baseado na validade técnica e legal dos documentos inseridos.

7.6.11. Inspeção e Comissionamento da Obra

A rede deve ser cuidadosamente inspecionada pela Distribuidora a fim de verificar a conformidade com o projeto aprovado, com os documentos técnicos e o seu correto acabamento.

O local da obra deve estar limpo e livre de qualquer tipo de entulho, sobras da construção, galhos, gravetos etc.

Eventuais não conformidades na obra devem ser informadas ao responsável técnico pela construção através de Carta de Pendência de Inspeção de Obra, conforme CRT-MAT-0010-EDBR, para as devidas providências.

A obra só pode ser recebida com base no projeto aprovado. Caso exista diferença do projetado para o executado,

DOCUMENTO INVÁLIDO SE IMPRESSO OU GRAVADO

**Especificação Técnica no. 0279 Cod.: CNS-OMBR-MAT-19-0279-EDBR**

Versão no.06 - Data: 01/11/2022

Assunto: Autoconstrução de Rede de Distribuição**Áreas de aplicação**

Perímetro: Brasil

Função Apoio: -

Função Serviço: -

Linha de Negócio: Enel Grids

fora dos limites indicados, um novo projeto deve ser submetido a uma nova análise e aprovação para que a obra possa ser recebida. Neste caso a aprovação anterior perde o efeito.

As diferenças entre o projetado e o executado, citado anteriormente, no que se refere a quantidade de postes ou extensão de rede, não podem ser superiores a variação de $\pm 10\%$ ou qualquer divergência na quantidade e potência dos transformadores.

Não havendo mais pendências técnicas e existindo unidade consumidora apta ser ligada, a Distribuidora deve comunicar por escrito a Empresa Construtora e ao interessado, através do Termo de Conformidade de Obra, conforme TER-MAT-0011-EDBR, o resultado da inspeção e solicitar da mesma o envio da documentação da obra (Notas Fiscais, Certificados de Garantias dos Equipamentos e Termo de Transferência da Obra).

A documentação da obra deve ser validada em até 10 (dez) dias do recebimento, caso esteja completa e estar de acordo com o TER-MAT-0011-EDBR.

A Distribuidora deve informar por escrito a Empresa Construtora e ao interessado o número do projeto de interligação. Caso haja participação financeira do interessado, este deve ser informado como proceder para pagamento da interligação.

A Distribuidora deve informar por escrito à Empresa Construtora e ao interessado a data prevista de interligação, que deve ocorrer:

- a) Prazo de até 60 dias: no caso de obras na rede de distribuição aérea em tensão até 2,3 kV, incluindo a instalação ou substituição de posto de transformação em poste novo ou existente;
- b) Prazo de até 120 dias: no caso de obras na rede de distribuição aérea de tensão maior ou igual a 2,3 kV e menor que 69 kV, com dimensão de até um quilômetro, incluindo nesta distância a complementação de fases na rede existente e, se for o caso, as obras abrangidas pela alínea "a";
- c) Prazo de até 365 dias: no caso de obras no sistema de distribuição em tensão menor que 69kV para os demais situações não abrangidas nas alíneas "a)" e "b)".

O comissionamento da obra tem como objetivo verificar a adequação do projeto aprovado aos padrões técnicos e de segurança da Distribuidora.

O comissionamento da obra deve ser realizado somente após a emissão do Termo de Conformidade da Obra, conforme TER-MAT-0011-EDBR, e aprovação de toda documentação.

Quando se tratar de obra sem posto de transformação, somente com extensão de BT o comissionamento da obra deve ser realizado, levando-se em consideração apenas as estruturas eletromecânicas e a medição das tensões de BT.

Na existência de posto de transformação ou somente rede de BT o comissionamento deve levar em consideração o correto funcionamento do transformador e a medição das tensões em BT.

Quando tratar-se de rede subterrânea, deve ser realizadas medições de tensão de passo, toque (obrigatório para os equipamentos) e dos aterramentos, além dos testes e ensaios de tensão aplicada (média e baixa tensão).

Nas redes de distribuição de MRT, deve ser medida a resistência de aterramento nos postos de transformação conforme FOR-MAT-0012-EDBR, e as recomendações a seguir:

- a) Se o valor da resistência do aterramento estiver acima do recomendado, o construtor deve providenciar a correção utilizando qualquer dos métodos abaixo:
 - Aumento do número de hastes;

**Especificação Técnica no. 0279 Cod.: CNS-OMBR-MAT-19-0279-EDBR**

Versão no.06 - Data: 01/11/2022

Assunto: Autoconstrução de Rede de Distribuição**Áreas de aplicação**

Perímetro: Brasil

Função Apoio: -

Função Serviço: -

Linha de Negócio: Enel Grids

- Adoção do neutro parcial;
- Transformação do ramal em rede bifásica convencional.

b) A Empresa Construtora deve fechar as valas do aterramento somente após a aferição da Distribuidora.

A Distribuidora tem o prazo máximo de 30 (trinta) dias para informar através de carta ou relatório técnico, à Empresa Construtora e ao interessado, o resultado do comissionamento das obras executadas, indicando as eventuais ressalvas e, ocorrendo reprovação, os respectivos motivos e as providências corretivas necessárias.

Em caso de reprovação do comissionamento, a Empresa Construtora pode solicitar novo comissionamento, observado o prazo estabelecido anteriormente, exceto quando ficar caracterizado que a distribuidora não tenha informado previamente os motivos de reprovação existentes no comissionamento anterior, sendo que, neste caso, o prazo de resposta de novo comissionamento é de 10 (dez) dias.

O comunicado da Empresa Construtora de um novo comissionamento deve ser acompanhado de evidências (foto, relatório ou outro documento) da solução das não conformidades.

Para empreendimentos de interesse específico, a energização pode ser realizada de forma parcial por Centro de Distribuição de cada posto de transformação, desde que exista no trecho a ser construído, unidades consumidoras que resulte na sua ligação imediata.

Não havendo pendências técnicas, a Distribuidora deve emitir à Empresa Construtora o Atestado de Comissionamento, conforme DCL-MAT-0013-EDBR, confirmando a energização da rede.

7.7 Responsabilidade Civil

O interessado responderá durante 5 (cinco) anos, a partir do recebimento definitivo das obras pela Enel, pela fiel execução dos serviços, assim como pelo emprego adequado dos materiais.

Durante o prazo fixado neste item, o interessado garantirá as obras contra eventuais defeitos de execução, bem como todos os reparos que se fizerem necessários ocorrerá às suas expensas.

Os reparos referidos no parágrafo anterior deverão ser realizados sempre que possível, e a critério da Enel, com a rede energizada, aplicando as técnicas de Linha Viva. Não sendo possível, o interessado arcará com os custos das interrupções, que serão apresentados por escrito pela Enel.

7.8 Penalidades

7.8.1. Critérios para Suspensão do Responsável Técnico

As penalidades aplicadas, a critério da Distribuidora, podem ser comunicadas ao Conselho de classe (CREA). A apuração, duração e formalização da suspensão deve ser realizada pelas Unidades de:

- a) Network Development;
- b) Jurídica;
- c) Saúde, segurança e meio ambiente Brasil.

7.8.2. Suspensão da Análise do Projeto

O Projetista pode ter seus projetos suspensos para análise nas seguintes situações:

- a) Elaborar projeto com características que demonstrem o desconhecimento das normas técnicas da Distribuidora ou da ABNT;

**Especificação Técnica no. 0279 Cod.: CNS-OMBR-MAT-19-0279-EDBR**

Versão no.06 - Data: 01/11/2022

Assunto: Autoconstrução de Rede de Distribuição**Áreas de aplicação**

Perímetro: Brasil

Função Apoio: -

Função Serviço: -

Linha de Negócio: Enel Grids

- b) Usar de algum artifício para obtenção de vantagens, burlando as normas e padrões da Distribuidora ou a legislação vigente;
- c) Praticar atos que possam causar prejuízos ou denegrir a imagem da Distribuidora perante os seus consumidores e ao público em geral;
- d) Prestar informações inverídicas à Distribuidora.

7.8.3. Para Intervenções não Autorizadas na Rede Enel

- a) É **terminantemente proibido** à empresa terceira que executa obras particulares a intervenção sem a autorização formal, à rede e equipamentos da Enel Distribuição São Paulo, Goiás, Ceará e Rio de Janeiro;
- b) Todas as intervenções para desenergização nas redes de BT e MT da Enel, deverão obrigatoriamente ser executadas com supervisão do centro de controle da Enel.
- c) As intervenções para desenergização de rede deverão ser registradas no aplicativo 5RO (5 regras de Ouro), conforme o documento **WKI-HSEQ-HeS-21-0323-EDBR - Gestão de Trabalho Seguro e Risco Integrado Pré-APR e APR**

7.8.4. Possibilidade de Suspensão da Empresa Construtora

A Empresa Construtora pode ser suspensa nas seguintes situações:

- a) Construir obras em desacordo com o projeto aprovado pela Distribuidora ou em desacordo com as normas da Distribuidora ou da ABNT;
- b) Usar de algum artifício para obtenção de vantagens burlando as normas e padrões da Distribuidora ou a legislação vigente;
- c) Aplicar na rede de distribuição materiais que não sejam novos, homologados e de fabricantes não qualificados pela Distribuidora;
- d) Intervir nas redes e instalações existentes da Distribuidora, sem sua prévia autorização;
- e) Praticar atos que possam causar prejuízos ou denegrir a imagem da Distribuidora perante os seus consumidores e ao público em geral;
- f) Prestar informações sem veracidade à Distribuidora;
- g) Empregar mão-de-obra sem vínculo empregatício, sem qualificação técnica e sem utilizar equipamentos de segurança (EPI e EPC);
- h) Executar atividades com ferramental inadequado que possa afetar a qualidade do serviço executado ou colocar em risco a segurança das pessoas;
- i) Utilizar-se de trabalho infantil, escravo, forçado ou compulsório ou que venham a ferir as leis trabalhistas;
- j) Praticar atos que venham a ferir as legislações ambientais vigentes como desmatamento ilegal, derramamento de óleo, poluição de lençol freático etc.

As penalidades podem ser aplicadas em qualquer etapa de execução da obra.

7.8.5. Controle de Qualidade

O controle de qualidade tem como objetivo assegurar que a rede e componentes de uma obra sejam construídos de acordo com padrões e requisitos operacionais da Enel, garantindo seu desempenho, confiabilidade, segurança

**Especificação Técnica no. 0279 Cod.: CNS-OMBR-MAT-19-0279-EDBR**

Versão no.06 - Data: 01/11/2022

Assunto: Autoconstrução de Rede de Distribuição**Áreas de aplicação**

Perímetro: Brasil

Função Apoio: -

Função Serviço: -

Linha de Negócio: Enel Grids

e qualidade da obra.

O controle de qualidade dos serviços será realizado através da fiscalização de 100% das obras executadas, pela Enel ou pelas suas representantes legalmente constituídas, e será utilizado como premissa às normas, padrões, instruções, procedimentos e manual de inspeção de qualidade, projeto executado, dividido em grupos (postes, estruturas primárias e secundárias, equipamentos, cabos, ramais, estrutura civil, IP e uso mútuo).

A Enel poderá utilizar a qualquer momento a fiscalização das obras de maneira amostral conforme Norma Técnica vigente (Qualidade de Prestação de Serviços para Obras).

Cabe ao interessado garantir a construção da obra de acordo com o projeto concebido respeitando todas as normas, padrões e instruções técnicas da Enel, não podendo realizar alterações nas obras (projetos) sob sua responsabilidade. Casos atípicos deverão ser tratados diretamente com o técnico fiscal da Enel, com antecedência de 15 dias da data de programação da execução da obra.

7.9 Transferência da Rede de Distribuição

Após a emissão do Atestado de Comissionamento de Obra, conforme DCL-MAT-0013-EDBR, e a sua energização, os bens custeados com recursos de terceiros, devem ser transferidos à Distribuidora, conforme modelos dos TER-MAT-0014-EDBR e TER-MAT-0015-EDBR, Termo de Transferência (pessoa física ou jurídica) de bens entre as partes envolvidas, passando a integrar o seu ativo em serviço.

Documentos que devem ser apresentados pelo interessado a Distribuidora para emissão do Termo de Transferência:

- a) Notas fiscais de serviço, em nome do interessado, 1ª via (original), com papel timbrado da empresa executora da obra constando o valor da mão-de-obra efetivamente empregada;
- b) As notas fiscais dos materiais de unidades de cadastro, 1ª via (original), tipos de transformadores, postes, cabos, chaves seccionadoras, devem conter somente as quantidades aplicadas na obra. Excepcionalmente, para o restante do material aplicado na obra pode ser aceita nota fiscal de remessa;
- c) As notas fiscais citadas nos itens anteriores devem ser conferidas e aprovadas pelo responsável do processo de obras da Distribuidora ou pessoa designada por este;
- d) Certificado de Garantia e Laudo de Ensaio dos transformadores, emitidos pelo fabricante, conforme Anexo B;
- e) Licença de Instalação e Operação, emitida pelo órgão responsável pela preservação do meio ambiente (Prefeitura ou Órgão Oficial do Estado), quando a unidade consumidora ou a rede elétrica situar-se em Área de Preservação Ambiental (APA) ou a legislação vigente exigir;
- f) Valores das resistências de aterramento, medidos em todos os transformadores de MRT, conforme modelo do FOR-MAT-0012-EDBR;
- g) Comprovante de quitação do Imposto Sobre Serviços (ISS) junto ao órgão competente do município onde a obra foi executada. Caso o município não recolha este imposto o responsável pela obra deve apresentar uma declaração timbrada da referida prefeitura justificando o não recolhimento;
- h) Termo de Transferência de bens em 4 (quatro) vias, conforme modelos TER-MAT-0014-EDBR ou TER-MAT-0015-EDBR, devidamente assinados com firma reconhecida pelo interessado ou seu representante legal e por duas testemunhas identificáveis;
- i) Termo de Garantia, conforme TER-MAT-0019-EDBR.

**Especificação Técnica no. 0279 Cod.: CNS-OMBR-MAT-19-0279-EDBR**

Versão no.06 - Data: 01/11/2022

Assunto: Autoconstrução de Rede de Distribuição**Áreas de aplicação**

Perímetro: Brasil

Função Apoio: -

Função Serviço: -

Linha de Negócio: Enel Grids

Estão excluídas desta Transferência as seguintes partes das redes:

- a) As instalações após o Ponto de Entrega;
- b) Iluminação pública.

7.10 Ressarcimento**7.10.1. Orçamento Inicial e Definitivo**

O orçamento inicial é o orçamento emitido quando da solicitação de nova ligação ou aumento de carga.

O orçamento inicial não é emitido quando do atendimento a empreendimento de interesse específico ou para o atendimento a múltiplas unidades consumidoras.

O orçamento definitivo é o orçamento emitido pela Distribuidora, e deve ser elaborado após o recebimento da obra, baseado no que está realizado em campo (*AsBuilt*).

O orçamento definitivo é utilizado como referência para a imobilização do ativo em serviço da Distribuidora, sendo este elaborado através do sistema vigente da Distribuidora.

O orçamento definitivo é indispensável para a imobilização do ativo em serviço da Distribuidora, deve ser emitido em um prazo máximo de 10 (dez) dias, após a energização da rede.

7.10.2. Documentação para o Ressarcimento

A Distribuidora deve informar por escrito à Empresa Construtora e ao interessado o número do orçamento de interligação. Caso haja participação financeira do interessado, este deve ser informado como proceder para pagamento da interligação.

A Empresa Construtora deve enviar à Distribuidora os documentos comprobatórios da obra, conforme item 7.9.

7.10.3. Forma e Prazo de Ressarcimento

O ressarcimento deve ser feito em espécie ou de outras formas conforme Autorização para Crédito de Obra, dos modelos DCL-MAT-0016-EDBR ou DCL-MAT-0017-EDBR com base no valor do orçamento inicial. O ressarcimento só pode ser efetivado após a emissão do DCL-MAT-0013-EDBR - Atestado de Comissionamento da Obra, obedecendo as recomendações a seguir:

- a) Atendimentos a novas ligações, localizadas em propriedade ainda não atendida, cuja carga instalada seja menor ou igual a 50 kW, a ser enquadrada no grupo B, sendo necessária extensão de rede de BT;
- b) Atendimentos a novas ligações, localizadas em propriedade ainda não atendida, com carga instalada seja menor ou igual a 50 kW, a ser enquadrada no grupo B, ainda que seja necessária a extensão de rede na MT;
- c) Atendimentos as unidades consumidoras existentes com carga instalada menor ou igual a 50 kW, a ser enquadrada no grupo B, desde que a carga instalada após o aumento não ultrapasse a 50 kW e não seja necessário realizar acréscimo de fases na rede de MT;
- d) Para as novas ligações e unidades consumidoras existentes citadas nas alíneas a), b) e c), os recursos antecipados pelo interessado devem ser restituídos pela Distribuidora, conforme alínea f) deste item;
- e) Para as obras de responsabilidade da Distribuidora executadas pelo interessado, a Distribuidora deve restituir o menor valor entre o custo da obra comprovado pelo interessado, orçamento entregue pela Distribuidora e o Encargo de Responsabilidade da Distribuidora - ERD (nos casos de obras com Participação Financeira);

DOCUMENTO INVÁLIDO SE IMPRESSO OU GRAVADO

**Especificação Técnica no. 0279 Cod.: CNS-OMBR-MAT-19-0279-EDBR**

Versão no.06 - Data: 01/11/2022

Assunto: Autoconstrução de Rede de Distribuição**Áreas de aplicação**

Perímetro: Brasil

Função Apoio: -

Função Serviço: -

Linha de Negócio: Enel Grids

- f) O menor valor verificado na alínea e), atualizado pelo IGP-M e acrescido de juros à razão de 0,5% (meio por cento) ao mês pro *rata die* a partir da data de aprovação do comissionamento da obra, deve ser restituído pela Distribuidora ao interessado no prazo de até 3 (três) meses após a data de aprovação do comissionamento da obra por meio de depósito em conta corrente, cheque nominal, ordem de pagamento ou crédito na fatura de energia elétrica, conforme opção do consumidor;
- g) Nas obras onde haja Participação Financeira da Distribuidora conforme Resolução ANEEL N° 1000/2021, para a restituição ao cliente deve ser realizado o cálculo do ERD e ERC;
- h) Para restituição dos referidos valores devem ser preenchidos os formulários dos modelos DCL-MAT-0016-EDBR e DCL-MAT-0017-EDBR;
- i) Em todos os casos, quando houver restituição da Distribuidora, deve ser emitido o PDP – Petição de Despesas e comprovante de recebimento assinado pelo interessado da obra.

7.11 Veículos, Equipamentos de Transporte e Dispositivos Instalados para a Execução dos Serviços de Obra**7.11.1. Veículos Mínimos Necessários para a Rede Aérea**

Cesta Aérea Isolada (13m/45kV), instalados em caminhão médio, capacidade 8 Ton, adaptada com sistema de tomada hidráulica;

Guindauto (12T), instalados em Caminhão pesado, capacidade 22ton;

Veículos Leves;

Caminhão (14 Toneladas) equipado com dispositivo Guindauto – 12 Toneladas / Metro para transporte de postes.

Carreta para transporte de postes (próprio ou locado);

Veículo médio com escada tipo Metropolitana.

7.11.2. Veículos Mínimos Necessários para a Rede Subterrânea – Elétrica e Civil

Caminhão leve para 4 passageiros;

Caminhão pesado de carroceria com equipamento tipo guincho para puxamento de cabo e com engate para carretinha;

Caminhão médio com baú e carroceria auxiliar para transporte de materiais e 4 passageiros;

Caminhão pesado de carroceria com equipamento tipo Guindauto com capacidade maior que 30 toneladas para instalação de transformadores e câmaras e poços de inspeção pré-moldados;

Veículo de pequeno porte para utilização da administração/supervisão e logística;

Cesta Aérea Isolada (13m/45kV), instalados em caminhão médio, Capacidade 8 ton, adaptada com sistema de tomada hidráulica;

Carreta para transporte de materiais, câmaras, poços de inspeção e transformadores (próprio ou locado).

7.11.3. Nota Geral Sobre os Veículos

Os tipos de veículos a serem utilizados durante a execução da obra podem variar, devido às características dos serviços. A definição dos tipos de veículos a serem utilizados, serão feitas durante a visita técnica pela equipe técnica da Enel junto com o interessado;

**Especificação Técnica no. 0279 Cod.: CNS-OMBR-MAT-19-0279-EDBR**

Versão no.06 - Data: 01/11/2022

Assunto: Autoconstrução de Rede de Distribuição**Áreas de aplicação**

Perímetro: Brasil

Função Apoio: -

Função Serviço: -

Linha de Negócio: Enel Grids

Os veículos leves devem atender a regulamentação do Código Brasileiro de Trânsito;

O veículo para transporte de pessoal poderá ser eliminado caso os caminhões possuam compartimento apropriado para transporte de pessoas conforme Código Brasileiro de Trânsito;

Os veículos camionetas e caminhões deverão ter dois calços de alumínio;

Os caminhões dotados de cabine suplementar devem ter seus documentos regularizados de acordo com as resoluções 261 e 262 do Contran;

Todos os veículos especiais deverão atender as exigências do Código Brasileiro de Trânsito;

Os veículos pesados e equipamentos hidráulicos deverão estar em perfeitas condições de uso, comprovado através de laudo anual específico quanto aos aspectos de: hidráulica, elétrica, mecânica, visual e estrutural, cabendo ao SESMT à liberação do veículo para o trabalho;

O interessado obriga-se a qualquer tempo realizar uma nova vistoria com a apresentação do laudo para os veículos que venham a ser considerados inadequados para a atividade pela Enel;

Os veículos devem ser preferencialmente da cor branca;

Os veículos deverão estar isentos de vazamento de óleo ou combustível, bem como outros fluidos;

O interessado obriga-se a restringir o uso de todo e qualquer veículo e/ou equipamento que venha a ser considerado pela Enel como inadequado a atividade que se destina;

Os veículos devem ser utilizados única e exclusivamente durante a execução dos serviços previstos para a obra.

7.12 Segurança do Trabalho

7.12.1. Disposições Gerais

O interessado deve atender integralmente os dispositivos legais, regulamentares e normativos Enel no tange a saúde e segurança do trabalho transcritos na SER-HSEQ-HSE-19-0108-INBR - Diretrizes de Saúde, Segurança e Meio Ambiente para Empresas de Obras Particulares, particularmente do dimensionamento do SESMT, perfil de competências das equipes, treinamentos obrigatórios.

O interessado deve encaminhar junto com a carta de intenção de execução dos serviços de obra, a declaração assinada que assume desde já o compromisso de aceitar e cumprir todos os requisitos, procedimentos e normativas de Meio Ambiente Saúde e Segurança do Trabalho, contidos na Especificação Técnica referente à Contratação de Obras e Serviços Contínuos de Construção (montagem e desmontagem), Manutenção e Reforma em Redes e Linhas Aéreas e Subterrâneas de Distribuição, Desenergizadas e Energizadas até a Classe de 34,5 KV, em especial ao descrito nas Diretrizes Básicas de Segurança e Meio Ambiente para Empresas e Fornecedores de Produtos e Serviços.

O interessado declara ainda que irá cumprir rigorosamente toda a legislação aplicável e os preceitos editados pela Lei 6514/77 e Portaria 3214/78 (Normas Regulamentadoras – NR – do Capítulo V, Título II, da Consolidação das Leis do Trabalho, relativa à Segurança e Medicina do Trabalho), Associação Brasileira de Normas Técnicas – ABNT, Diretrizes Básicas de Meio Ambiente e Segurança do Trabalho e os procedimentos internos da Enel (ELPSSO) descritos no item Referência, desta Especificação.

O interessado deve encaminhar juntamente com a proposta técnica toda a documentação exigida no procedimento AESSGI 1001 – Gestão de Contratadas.

Quando o dimensionamento do Quadro II da NR-04 não exigir do interessado a necessidade do SESMT, esta deve manter no mínimo 01 Técnico de Segurança do Trabalho exclusivo para a execução dos serviços objeto desta RFP.

**Especificação Técnica no. 0279 Cod.: CNS-OMBR-MAT-19-0279-EDBR**

Versão no.06 - Data: 01/11/2022

Assunto: Autoconstrução de Rede de Distribuição**Áreas de aplicação**

Perímetro: Brasil

Função Apoio: -

Função Serviço: -

Linha de Negócio: Enel Grids

O interessado se responsabiliza em realizar Momento Ligado (Preleção de Segurança) com participação de 100% de seus funcionários, de 30 minutos, evidenciado em Lista de Presença, tendo como tema material disponibilizado pela Enel. Sendo mensal para áreas administrativas e semanais para operacionais do Sistema Elétrico de Potência.

A Enel realizará 1 (uma) Mega Inspeção antes do início das obras, em todas as equipes operacionais. Esta ação deve ser realizada trimestralmente em conjunto com o SESMT e o Gestor do Contrato da Enel.

O interessado autoriza a Enel a enviar profissionais das áreas de Segurança do Trabalho e Meio Ambiente para Auditoria, dentro de suas dependências sendo agendada previamente.

7.12.2. Dos Exames Médicos Ocupacionais

A empresa terceira deverá submeter todos os empregados a exame admissional e de saúde compatível com as suas atividades, conforme a NR 7. Seu prontuário médico, bem como o PCMSO poderão ser objeto de fiscalização por parte da Enel.

Deverá ainda ser providenciado para os empregados expostos a risco elétrico e riscos adicionais nos termos da NR 10 e NR-35, os exames complementares conforme determinam a norma SER-HSEQ-HSE-19-0108-INBR - Diretrizes de Saúde, Segurança e Meio Ambiente para Empresas de Obras Particulares.

7.12.3. Ferramentas e Equipamentos

As ferramentas e equipamentos devem ser de qualidade assegurada, estar em perfeito estado de conservação e adequadas para o serviço a qual se destinam.

As ferramentas e equipamentos "Padrão Enel", para serem utilizadas em tarefas específicas, devem ser adquiridos pelo interessado sem ônus para a Enel, não sendo permitidas improvisações.

As ferramentas manuais utilizadas nos serviços em rede elétrica devem ser eletricamente isoladas, merecendo especiais cuidados as ferramentas e outros equipamentos destinados a serviços em instalações elétricas sobtensão.

A adoção de ferramentas e equipamentos fora do padrão da Enel deve passar pela avaliação da Engenharia de Qualidade de materiais e Engenharia de Segurança do Trabalho para homologação.

7.12.4. Subcontratação

A subcontratação somente deve ocorrer com autorização prévia e expressa da Enel.

Todas as exigências da Enel abrangem às eventuais subcontratadas.

O interessado é responsável pela empresa subcontratada que deve ter a presença, em tempo integral, de um profissional de Segurança do Trabalho.

7.12.5. Treinamento

É de inteira responsabilidade do interessado o treinamento e qualificação dos profissionais envolvidos nos trabalhos, devendo atender os requisitos de formação em cursos obrigatórios, em conformidades com a SER-HSEQ-HSE-19-0108-INBR - Diretrizes de Saúde, Segurança e Meio Ambiente para Empresas de Obras Particulares.

**Especificação Técnica no. 0279 Cod.: CNS-OMBR-MAT-19-0279-EDBR**

Versão no.06 - Data: 01/11/2022

Assunto: Autoconstrução de Rede de Distribuição**Áreas de aplicação**

Perímetro: Brasil

Função Apoio: -

Função Serviço: -

Linha de Negócio: Enel Grids

7.12.6. EPI, EPC e Ferramentas para Linha Viva

Devem ser aceitos somente equipamentos e ferramentas que estejam homologados pela Enel.

Nota: Todo e qualquer fornecedor pode ser homologado, desde que o equipamento ou ferramenta seja analisado e aprovado pela Engenharia de Qualidade e Engenharia de Segurança do Trabalho da Enel.

7.12.7. Equipamentos de Proteção Individual – EPI

A empresa terceira que executa obras particulares deve cumprir e assegurar que seus empregados, cumpram com o determinado na SER-HSEQ-HSE-19-0108-INBR - Diretrizes de Saúde, Segurança e Meio Ambiente para Empresas de Obras Particulares, no que tange os equipamentos de proteção individual e coletivo.

É obrigatório que utilizem equipamentos de proteção individual e coletiva – EPI/EPC, bem como a vestimenta retardante à chama, uniformes, ferramentas para uso pessoal, tudo em conformidade com a prestação do serviço, com as Normas Técnicas de Segurança do Trabalho, Instruções de Trabalho e Especificação Técnica da Enel.

Os equipamentos de proteção individual e coletiva necessários, são aqueles que garantem o cumprimento da legislação e especificações técnicas de materiais aplicáveis às atividades.

7.13 Imobilização

Após conclusão da interligação da obra, a Enel deve iniciar o processo de imobilização dos ativos. Não sendo mais possível intervenção pelo interessado na rede de distribuição.

8. ANEXOS**8.1.1. Cartas, Formulários e Termos**

CRT-MAT-0002-EDBR_v3 - Carta de Opção do Interessado em Executar Obra Com Recursos Próprios

CRT-MAT-0008-EDBR_v3 - Carta de Início de Obra

CRT-MAT-0009-EDBR_v3 - Carta de Conclusão de Obra

CRT-MAT-0010-EDBR_v3 - Carta de Pendência de Inspeção de Obra

DCL-MAT-0013-EDBR_v3 - Atestado de Comissionamento de Obra

DCL-MAT-0016-EDBR_v3 - Autorização de Crédito de Obra - Modelo I

DCL-MAT-0017-EDBR_v3 - Autorização para Crédito de Obra - Modelo II

DCL-MAT-0018-EDBR_v3 - Recibo de Quitação

FOR-MAT-0003-EDBR_v3 - Solicitação de Análise de Viabilidade Técnica

FOR-MAT-0004-EDBR_v3 - Cargas Especiais – Complemento do AVT

FOR-MAT-0005-EDBR_v3 - Sumário do Projeto

FOR-MAT-0012-EDBR_v3 - Medição da Resistência de Aterramento de Transformador Monobucha (MRT)

TER-MAT-0006-EDBR_v3 - Termo de Servidão e Permissão de Passagem

TER-MAT-0007-EDBR_v3 - Termo de Autorização de Acesso a Rede de Distribuição de Energia Elétrica

TER-MAT-0011-EDBR_v3 - Termo de Conformidade de Obra

TER-MAT-0014-EDBR_v3 - Termo de Transferência - Pessoa Física



Especificação Técnica no. 0279 Cod.: CNS-OMBR-MAT-19-0279-EDBR

Versão no.06 - Data: 01/11/2022

Assunto: Autoconstrução de Rede de Distribuição

Áreas de aplicação

Perímetro: Brasil

Função Apoio: -

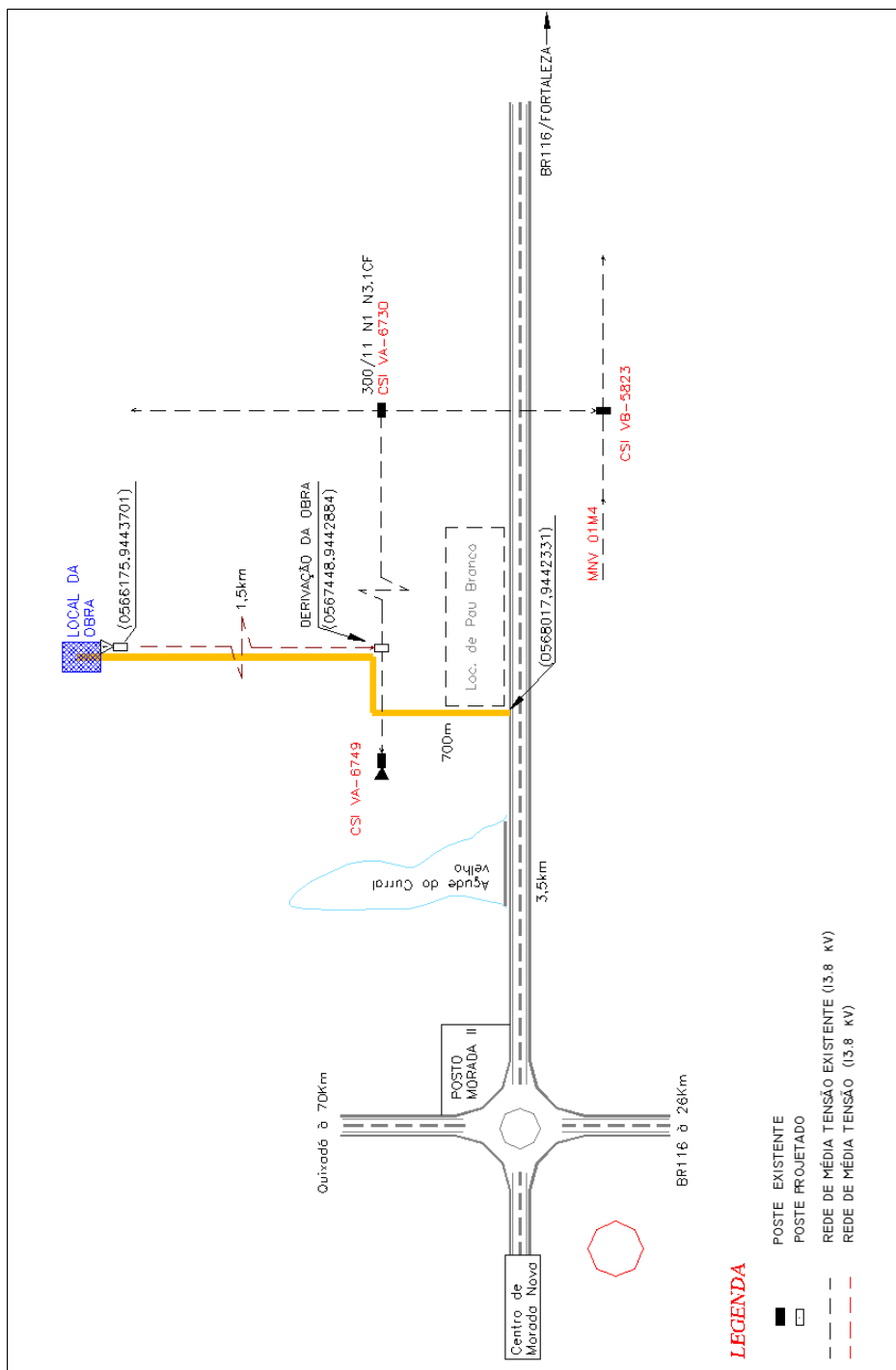
Função Serviço: -

Linha de Negócio: Enel Grids

TER-MAT-0015-EDBR_v3 - Termo de Transferência - Pessoa Jurídica

TER-MAT-0019-EDBR_v3 - Termo de Garantia

8.1.2. Anexo A – Modelo de Planta de Situação (exemplo)



Considerar também modelos dispostos nos documentos CNS-OMBR-MAT-19-0283-EDBR e CNS-OMBR-MAT-19-0285-EDBR.

**Especificação Técnica no. 0279 Cod.: CNS-OMBR-MAT-19-0279-EDBR**

Versão no.06 - Data: 01/11/2022

Assunto: Autoconstrução de Rede de Distribuição**Áreas de aplicação**

Perímetro: Brasil

Função Apoio: -

Função Serviço: -

Linha de Negócio: Enel Grids

8.1.3. Anexo B - Documentos Necessários para Transferência de Transformadores**Certificado de Garantia**

O certificado deve ser fornecido pelo Fabricante/Distribuidor do Transformador. A garantia mínima é de 24 (vinte e quatro) meses após a emissão ou 18 (dezoito) meses após a instalação, prevalecendo o que ocorrer primeiro.

Deve ser emitido em papel timbrado do Fabricante e constar as seguintes informações:

- a) nº de série do transformador;
- b) potência nominal;
- c) nº de fases;
- d) tipo;
- e) prazo de garantia;
- f) data de fabricação;
- g) data de emissão

Nota: A data da emissão do Certificado não pode ser anterior a 6 (seis) meses da data de transferência Enel.

Laudo de Ensaio: Devem constar no laudo, no mínimo os seguintes dados:

- a) nome do fabricante;
- b) nº de série do transformador;
- c) data de fabricação;
- d) potência nominal;
- e) tensões nominais primária e secundária;
- f) valores de perdas em vazio e corrente de excitação;
- g) valores de perdas em carga e tensões de curto-circuito;
- h) relação de tensões com verificação de polaridade (monofásicos);
- i) relação de tensões com verificação de deslocamento angular (trifásicos);
- j) tensão suportável nominal à frequência industrial;
- k) tensão induzida;
- l) rigidez dielétrica do óleo;
- m) nome legível e assinatura do inspetor.

Marcação do Poste:

- a) A ordem sequencial das informações gravadas para a identificação do poste deve seguir a ABNT-NBR 8451-1;
- b) A identificação do poste deve ser gravada de forma legível e indelével, em baixo relevo;
- c) Comprimento do engastamento: $e = 0,1L + 0,6$, onde L= comprimento do poste em metros;
- d) Os postes devem atender os critérios de fundação padronizados pela Enel, conforme norma CNS-OMBR-MAT-19-0285-EDBR, Critério de Projeto de Redes Aéreas MT BT.



Especificação Técnica no. 0279 Cod.: CNS-OMBR-MAT-19-0279-EDBR

Versão no.06 - Data: 01/11/2022

Assunto: Autoconstrução de Rede de Distribuição

Áreas de aplicação

Perímetro: Brasil

Função Apoio: -

Função Serviço: -

Linha de Negócio: Enel Grids

8.1.4. Desenho 1 – Obras de Infraestrutura Básica

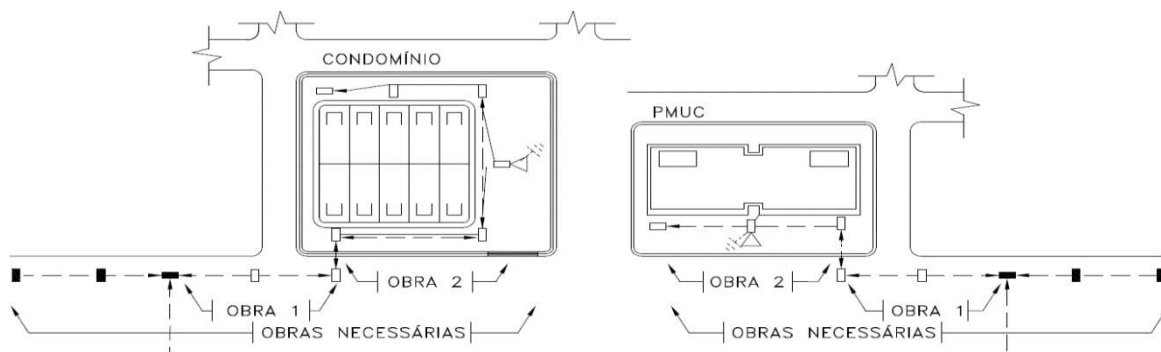


FIGURA 1

FIGURA 2

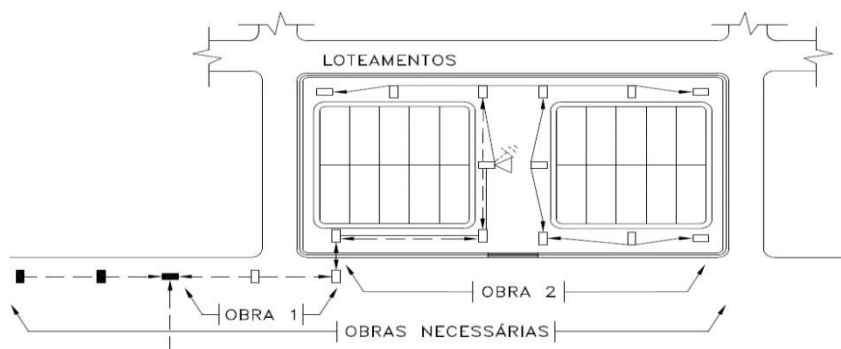


FIGURA 3

LEGENDA:

■	POSTE EXISTENTE
□	POSTE A IMPLANTAR
◁	TRANSFORMADOR A IMPLANTAR
—	REDE DE BT
- - -	REDE DE MT
□	UC - UNIDADE CONSUMIDORA
PMUC	PRÉDIO COM MÚLTIPLAS UNIDADES CONSUMIDORAS


Especificação Técnica no. 0279 Cod.: CNS-OMBR-MAT-19-0279-EDBR

Versão no.06 - Data: 01/11/2022

Assunto: Autoconstrução de Rede de Distribuição

Áreas de aplicação

Perímetro: Brasil

Função Apoio: -

Função Serviço: -

Linha de Negócio: Enel Grids

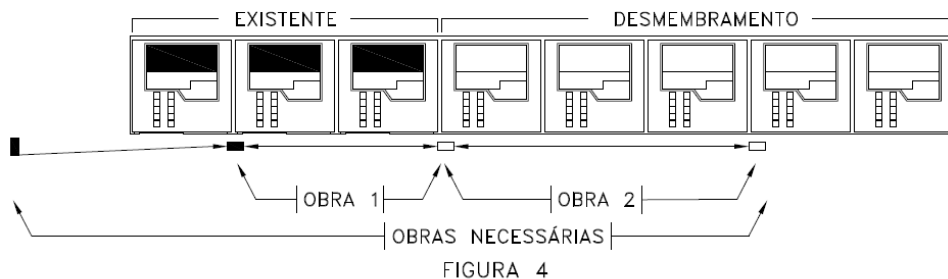


FIGURA 4

LEGENDA:

	POSTE EXISTENTE
	POSTE A IMPLANTAR
	TRANSFORMADOR A IMPLANTAR
	REDE DE BT
	REDE DE MT
	UC - UNIDADE CONSUMIDORA
	PMUC PRÉDIO COM MÚLTIPLAS UNIDADES CONSUMIDORAS

Notas:

- 1 - As obras necessárias: são obras em quaisquer níveis de tensão para a conexão do empreendimento à rede da distribuidora;
- 2 - Obra-1: obra de conexão (menor ou igual a 80m);
- 3 - Obra-2: responsabilidade financeira exclusiva do empreendedor;
- 4 - Para o cálculo do ERD deve ser utilizada somente a demanda prevista das edificações construídas e em condições de ser conectados ao sistema elétrico da distribuidora;
- 5 - Para o cálculo do ERC deve ser utilizada a demanda total prevista do empreendimento;
- 6 - Desenhos ilustrativos.



Especificação Técnica no. 0279 Cod.: CNS-OMBR-MAT-19-0279-EDBR

Versão no.06 - Data: 01/11/2022

Assunto: Autoconstrução de Rede de Distribuição

Áreas de aplicação

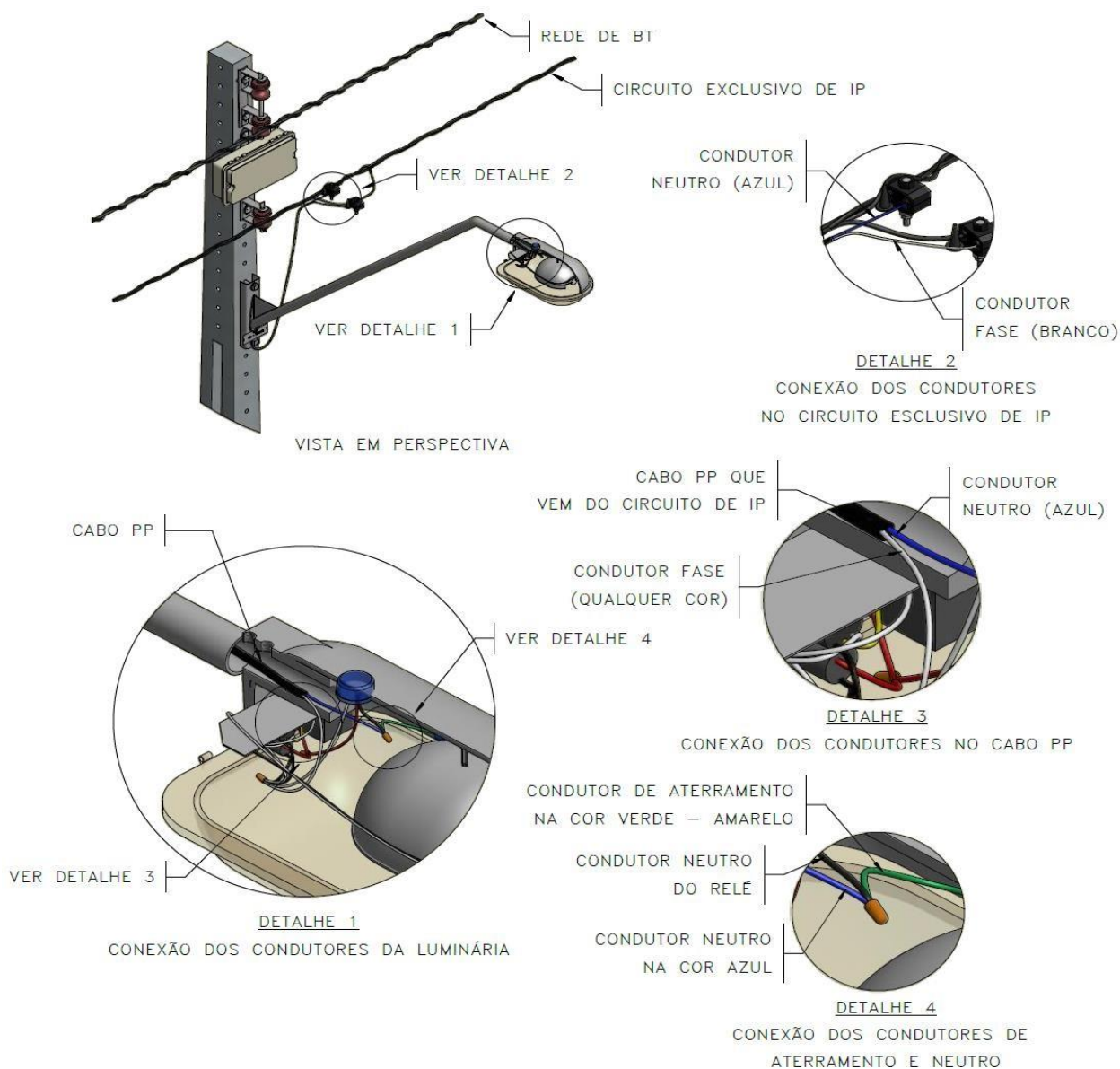
Perímetro: Brasil

Função Apoio: -

Função Serviço: -

Linha de Negócio: Enel Grids

8.1.5. Desenho 1 – Ligação do Aterramento da Luminária de IP



Notas:

- 1 - Internamente na luminária deve-se interligar o condutor terra (cor verde-amarelo) ao condutor neutro (cor azul). Este condutor (azul) deve ser conectado ao neutro do circuito de IP ou rede de BT;
- 2 - O condutor fase (de qualquer cor, exceto verde-amarelo e azul), da luminária deve ser conectado à fase do circuito de IP ou rede de BT.
- 3 - Atualmente a caixa de derivação aplica-se em escala somente nas Enel CE, RJ e GO, conforme CNS-OMBR-MAT-20-0960-EDBR. Na Enel SP aplica-se somente em projetos de combate a perdas.