

Assunto: Padrão de Construção de Redes Subterrâneas – Submersível**Áreas de aplicação**

Perímetro: Brasil

Função Apoio: -

Função Serviço: -

Linha de Negócio: Enel Grids

CONTEÚDO

1.	OBJETIVOS DO DOCUMENTO E ÁREA DE APLICAÇÃO	2
2.	GESTÃO DA VERSÃO DO DOCUMENTO.....	2
3.	UNIDADES DA VERSÃO DO DOCUMENTO	2
4.	REFERÊNCIAS	3
5.	POSIÇÃO DO PROCESSO ORGANIZACIONAL NA TAXONOMIA DE PROCESSOS	4
6.	SIGLAS E PALAVRAS-CHAVE.....	4
7.	DESCRIÇÃO DO PROCESSO.....	5
7.1	Condições Gerais	5
7.2	Rede Primária.....	5
7.3	Rede Secundária.....	5
7.4	Materiais Utilizados.....	6
7.5	Centro de Transformação Submersível (CTS).....	7
7.6	Sistema de Proteção, Supervisão e Automação	7
7.7	Mini / Poço de Inspeção / Caixa de Passagem Primária	7
7.8	Disposição do Banco de Dutos	8
7.9	Arranjo de Emendas de Média Tensão em Valas, Mini / Poço de Inspeção	8
7.10	Aterramento	8
7.11	Caixas de Seccionamento e Derivação de Baixa Tensão	10
7.12	Conexão do Ramal de Ligação	10
7.13	Dimensionamento Elétrico e Mecânico	11
7.14	Dimensionamento dos Conectores de Baixa Tensão	14
8.	ANEXOS.....	15

RESPONSÁVEL POR NETWORK DEVELOPMENT BRAZIL
Fernando Andrade

Assunto: Padrão de Construção de Redes Subterrâneas – Submersível**Áreas de aplicação**

Perímetro: Brasil

Função Apoio: -

Função Serviço: -

Linha de Negócio: Enel Grids

1. OBJETIVOS DO DOCUMENTO E ÁREA DE APLICAÇÃO

Este documento define os padrões e requisitos técnicos mínimos de construção a serem atendidos para elaboração de novos projetos de redes de distribuição subterrânea submersível, de modo a assegurar as condições técnicas, econômicas e de segurança necessárias aos serviços de distribuição de fornecimento de energia elétrica.

Este documento se aplica a Enel Grids Brasil.

A presente política aplica-se ao Grupo Enel no que diz respeito à sua atuação no Brasil, de acordo com as leis, regulamentos, acordos coletivos e normas de governança aplicáveis, incluindo a Lei Geral de Proteção de Dados, que em qualquer situação, prevalecem sobre as disposições contidas neste documento.

A Lei Geral de Proteção de Dados, Lei nº 13.709/2018 (LGPD) e GDPR (Regulamento U.E. 2016/679 do Parlamento Europeu e do Conselho, de 27 de abril de 2016), regulamentam o tratamento de dados pessoais. A LGPD define que tratamento é toda operação realizada com dados pessoais, como as que se referem a coleta, produção, recepção, classificação, utilização, acesso, reprodução, transmissão, distribuição, processamento, arquivamento, armazenamento, eliminação, avaliação ou controle da informação, modificação, comunicação, transferência, difusão ou extração, bem como que Dados Pessoais são todas as informações relacionadas a uma pessoa natural (pessoa física), que possa torna-la identificada ou identificável (tais como: nome, CPF, endereço, nome de familiares, perfil de consumo, geolocalização, número de Unidade Consumidora, etc., os quais de forma isolada, ou associada com dois ou mais, possam identificar direta, ou indiretamente, um titular de dados pessoais).

Os Tratamentos de Dados Pessoais realizados durante as atividades descritas neste documento, deverão estar devidamente mapeados no sistema de registro de tratamento de dados pessoais do Grupo Enel, conforme a Instrução Operacional n. 3341 - Gerenciamento de Registro de Tratamento de Dados Pessoais e deverão ocorrer em consonância com as regras de Proteção De Dados Pessoais, GDS e Segurança da Informação do Grupo Enel, estabelecidas nas respectivas Políticas e Procedimentos internos, listados no item 4 deste documento.

2. GESTÃO DA VERSÃO DO DOCUMENTO

Versão	Data	Descrição das mudanças
1	22/01/2024	Emissão da especificação técnica, após o prazo de vigência de 20/01/2024.

3. UNIDADES DA VERSÃO DO DOCUMENTO

Responsável pela elaboração do documento:

- Operação e Manutenção Brasil.

Responsável pela autorização do documento:

- Operação e Manutenção Brasil;
- Qualidade Brasil.

Assunto: Padrão de Construção de Redes Subterrâneas – Submersível**Áreas de aplicação**

Perímetro: Brasil

Função Apoio: -

Função Serviço: -

Linha de Negócio: Enel Grids

4. REFERÊNCIAS

- Código Ético do Grupo Enel;
- Enel Human Rights Policy;
- Enel Global Compliance Program (EGCP);
- ISO 9001 - Sistema de Gestão da Qualidade;
- ISO 14001 - Sistema de Gestão Ambiental;
- ISO 37001 - Sistema de Gestão Antisuborno;
- ISO 45001 - Sistema de Gestão de Segurança e Saúde Ocupacional;
- ISO 50001- Sistema de Gestão de Energia;
- Instrução Operacional n.944 - Cyber Security Risk Management Methodology.
- Instrução Operacional n.3340 – Metodologia para Processo de Avaliação de Impacto na Proteção de Dados;
- Instrução Operacional n.3341 – Gerenciamento de Registro de Tratamento de Dados Pessoais;
- Plano de Tolerância Zero à Corrupção;
- Política do SGI;
- Policy 28, Network Development Technical Criteria HV, MV and LV;
- Policy 214, Design and Construction MV Lines Guidelines;
- Policy 235, MV Switching Substations Design and Constructive Solutions Criteria;
- Policy 262, Design and Construction for MV/LV Transformation Centers Guideline;
- Policy 333, Design and Construction LV Lines Guidelines;
- Policy 414, Criteria for Design of MV Network Automation;
- GSC-001, GLOBAL STANDARD - Underground Medium Voltage Cables;
- GSC-002, GLOBAL STANDARD - Underground Low Voltage Cables;
- GSCC-004, GLOBAL STANDARD - Cold Shrink Compact Joints For MV Cables - 12/20(24)kV and 18/30(36)Kv;
- GSCC-005, GLOBAL STANDARD - Cold Shrink Terminations For MV Cables - 12/20(24)kV and 18/30(36)Kv;
- GSCC-006, GLOBAL STANDARD - Separable Connectors for MV Cables;
- GSCM-007; GLOBAL STANDARD - MV RMU Underground Switchgear
- GSCT-003, GLOBAL STANDARD – Self-Protected Voltage Transformers;
- GSCT-005, GLOBAL STANDARD - Technical Characteristics of LPITs for RGDM/RGDAT;
- GSTP011, GLOBAL STANDARD - Protection and control device for MV substation – RGDM control unit;

Assunto: Padrão de Construção de Redes Subterrâneas – Submersível

Áreas de aplicação

Perímetro: Brasil

Função Apoio: -

Função Serviço: -

Linha de Negócio: Enel Grids

- GSTR001, GLOBAL STANDARD - Remote Terminal Unit for Secondary Substations;
- GSTR002, GLOBAL STANDARD - Remote Terminal Unit for MV/LV substation – UP2020 Lite;
- CNS-OMBR-MAT-19-0283-EDBR, Critério de Projeto de Redes Subterrâneas;
- CNC-OMBR-MAT-20-0942-EDBR. Fornecimento de Energia Elétrica em Tensão Primária de Distribuição até 34,5 kV;
- MAT-OMBR-MAT-18-0157-EDBR, Condutores Isolados e Acessórios;
- MAT-OMBR-MAT-18-0159-EDBR, Artefatos de Concreto;
- MAT-PMCB-EeA-22-2082-EDBR, Caixas de Seccionamento e Derivação BT
- MAT-PMCB-EeA-22-2138-EDBR, Dutos Corrugados e Conexões
- WKI-OMBR-MAT-18-0248-EDBR, Utilização de Materiais em Zonas de Corrosão no Sistema Elétrico da Enel

5. POSIÇÃO DO PROCESSO COM RELAÇÃO À ESTRUTURA ORGANIZACIONAL

Value Chain: Engineering and Construction

Macroprocess: Network Engineering

Process: Network Design

6. SIGLAS E PALAVRAS-CHAVE

Siglas e Palavras-Chave	Descrição
Baixa Tensão – BT	Conjunto de linhas de distribuição e de equipamentos associados em tensões nominais inferiores ou iguais a 1 kV.
Caixa de Seccionamento e Derivação	Caixa polimérica de passagem de cabos e com barramentos modulares isolados que podem fazer o seccionamento do circuito e derivação. Possui tampa de ferro fundido articulável com trava.
Centro de transformação Submersível CTS	Construído submersível, provido de acesso para equipamentos de transformação, manobra, proteção e controle, ventilação natural ou forçada, iluminação, fácil acesso para a via pública, destinado a instalação de equipamentos de transformação, proteção e seccionamento do sistema elétrico de distribuição.
Distribuidora	Agente titular de concessão ou permissão federal para prestar o serviço público de Distribuição de Energia Elétrica. Para este documento entende-se por: Enel Distribuição Ceará, Enel Distribuição Rio, Enel Distribuição Goiás ou Enel Distribuição São Paulo.
Lei Geral de Proteção de Dados ou LGPD.	Lei Brasileira nº 13.709/18 promulgada em 14 de agosto de 2018, posteriormente alterada pela Lei 13.853/19, que dispõe sobre o tratamento de dados pessoais, inclusive nos meios digitais, por pessoa natural ou por pessoa jurídica de direito público ou privado, com o objetivo de proteger os direitos fundamentais de liberdade e de

Assunto: Padrão de Construção de Redes Subterrâneas – Submersível
Áreas de aplicação

Perímetro: Brasil

Função Apoio: -

Função Serviço: -

Linha de Negócio: Enel Grids

Siglas e Palavras-Chave	Descrição
	privacidade e o livre desenvolvimento da personalidade da pessoa natural.
Média Tensão – MT	Conjunto de linhas de distribuição e de equipamentos associados em tensões típicas superiores a 1 kV e inferiores a 69 kV, na maioria das vezes com função primordial de atendimento a unidades consumidoras, podendo conter geração distribuída.
Mini Poço de inspeção (Mini PI)	Caixa de concreto pré-moldado ou de construção in loco, resistente aos esforços mecânicos do solo, subterrânea, com tampa de ferro fundido, com olhais para puxamento de condutores, destinada a passagem de cabos e execução de emendas de média tensão.

7. DESCRIÇÃO DO PROCESSO

7.1 Condições Gerais

Os interessados devem adotar, além desta especificação, os documentos relacionados à critérios de projetos e especificações de materiais como referência para definição, elaboração dos projetos e execução das obras com os materiais aqui mencionados. Na elaboração dos projetos de rede devem ser observados todos os critérios técnicos contidos na CNS-OMBR-MAT-19-0283-EDBR.

As instalações aqui mencionadas devem ser aplicadas de forma a atender aos critérios gerais relacionados a funcionalidade das instalações, tecnologia, meio ambiente, condições de trabalho, segurança, confiabilidade e custos, e cumprimento das Normas e Regulamentações existentes.

Em caso de dúvidas, os projetistas devem sempre consultar a distribuidora sobre a aplicação desta padronização e outros documentos relacionados à construção de redes, assim como consultar sobre a existência de qualquer outro procedimento vigente que seja complementar a esse documento.

Em locais sujeitos a contaminação salina, lençol freático raso ou zona de alagamento, pode ser prevista uma adequação no projeto para conservação dos materiais e equipamentos, desde que haja viabilidade técnica e aprovação da distribuidora.

A aplicação de padrões construtivos não indicados neste documento devem ser avaliados e aprovados previamente pela Distribuidora.

7.2 Rede Primária

A Rede Primária de Distribuição Subterrânea Submersível neste documento, contempla as estruturas de transição de rede aérea primária para subterrânea, centros de transformação submersível, poços de inspeção e caixa de passagem (quando aplicável), proteção de centros de transformação, cubículos de chaves seccionadoras e interruptoras, emendas, terminações e disposição de condutores padronizados de média e baixa tensão.

7.3 Rede Secundária

A Rede Secundária de Distribuição Subterrânea neste documento, contempla os padrões construtivos de distribuição e proteção dos circuitos derivados do transformador, as caixas de seccionamento e derivação a conexão de unidades consumidoras, caixas de passagem e condutores padronizados de baixa tensão.

Assunto: Padrão de Construção de Redes Subterrâneas – Submersível

Áreas de aplicação

Perímetro: Brasil
 Função Apoio: -
 Função Serviço: -
 Linha de Negócio: Enel Grids

7.4 Materiais Utilizados

Todos os materiais utilizados devem estar de acordo com as normas brasileiras e especificações da Distribuidora. Também devem estar sempre em perfeitas condições para instalação, logo, para evitar danos aos mesmos, devem ser seguidas as recomendações das especificações, manual do fabricante, instrução de trabalho e boas práticas reconhecidas, para no carregamento e descarregamento, acondicionamento, transporte, içamento, montagem, operação e manutenção.

Devem ser utilizados materiais adequados às respectivas áreas de corrosão, conforme prescrições contidas na WKI-OMBR-MAT-18-0248-EDBR.

As especificações dos principais materiais e equipamentos da rede de distribuição subterrânea submersível, estão indicadas na Tabela 1.

Materiais	Especificação
Acessórios Desconectáveis (IEC)	GSCC-006
Barramento Modular Isolado	PM-Br 726.02
Caixas de Seccionamento e Derivação BT	MAT-PMCB-EeA-22-2082-EDBR (PM-Br 317.14)
Centros de Transformação Submersível	MAT-PMCB-EeA-22-2225-EDBR (PM-BR 317.21)
Condutores Baixa Tensão	GSC-002
Condutores Média Tensão	GSC-001
Cubículos de Média Tensão Submersível	GSCM-007
Dutos Corrugados e Conexões	MAT-PMCB-EeA-22-2138-EDBR (PM-Br 651.20)
Emendas de Média Tensão	GSCC-004
Fusível Submersível de Baixa Tensão 0,6kV	PM-Br 138.06
Mini Poços de Inspeção Bases Pré-Moldadas	MAT-OMBR-MAT-18-0159-EDBR (PM-Br 317.11)
Terminações	GSCC-005
Transformadores Submersíveis	PM-Br 112.05

Tabela 1 – Materiais e equipamentos da Rede de Distribuição Subterrânea Submersível

Nota: Devem ser consideradas as especificações locais em sua última revisão ou, preferencialmente, alguma especificação global que a substitua.

Assunto: Padrão de Construção de Redes Subterrâneas – Submersível**Áreas de aplicação**

Perímetro: Brasil

Função Apoio: -

Função Serviço: -

Linha de Negócio: Enel Grids

7.5 Centro de Transformação Submersível (CTS)

O centro de transformação submersível deve ser projetado e construído seguindo os critérios contidos na norma CNS-OMBR- MAT-PMCB-EeA-22-2225-EDBR (PM-BR 317.21) e DESENHO 5,

DESENHO 6, DESENHO 7, DESENHO 8, DESENHO 9, DESENHO 10 deste documento, onde devem possuir cubículos de média tensão com chaves seccionadoras ou chaves interruptoras (de acordo com o projeto elaborado), painel submersível de telecontrole, supervisão e automação, transformador submersível para alimentação dos circuitos de saída secundários e fusíveis de proteção nos circuitos baixa tensão.

Os locais para a instalação de centros de transformação devem suportar a circulação de veículos e maquinários pesados necessários para a construção e manutenção.

Para os centros de transformação submersíveis destinados a propriedades privadas, a localização deve cumprir condições de segurança ideal para pessoas e equipamentos. Além disso, devem permitir o acesso livre das equipes da Distribuidora ou de suas empresas parceiras para as atividades de operação e manutenção, vinte e quatro (24) horas, sete (7) dias da semana.

7.6 Sistema de Proteção, Supervisão e Automação

O sistema de proteção, supervisão e automação deve ser instalado com a conexão aos cubículos de seccionamento e disjuntores de média tensão, contendo retificador e Banco de Baterias (GSB001), UP2020 Lite ou PTP2020 (GSTR001 / GSTR002), relé de proteção digital RGDM (GSTP011 / GSCT005) e, gateway para conversão de protocolo IEC-104 para DNP3 onde for necessário.

Deve ser elaborado um projeto executivo específico para o sistema de proteção, controle e automação desta solução.

7.7 Mini / Poço de Inspeção / Caixa de Passagem Primária

Os mini poços ou poços de inspeção devem ser instalados em leitos carroçáveis, em locais que possam necessitar de instalação de emendas em circuitos primários, devem ser observados os requisitos e critérios de utilização, conforme critério de projetos de rede subterrânea CNS-OMBR-MAT-19-0283-EDBR.

As caixas de passagem devem ser instaladas em pontos de mudança de direção da rede primária ou em locais que necessitam de auxílio para o lançamento / puxamento de cabos de média tensão, conforme critério de projetos de rede subterrânea CNS-OMBR-MAT-19-0283-EDBR.

Devem ser evitadas as instalações em frente as garagens ou locais onde a interdição, dos mesmos, implique em transtornos para os pedestres e para o trânsito.

O mini poço ou poço de inspeção e caixa de passagem primária devem atender as premissas descritas no

Assunto: Padrão de Construção de Redes Subterrâneas – Submersível**Áreas de aplicação**

Perímetro: Brasil

Função Apoio: -

Função Serviço: -

Linha de Negócio: Enel Grids

DESENHO 13, DESENHO 14 e DESENHO 15. Devem ser construídos em concreto armado pré-moldado contendo, escada, tampa de acesso articulável de ferro fundido com trava e tranca, caixa de drenagem, argolas para auxílio no puxamento de cabos e hastes de aterramento.

7.8 Disposição do Banco de Dutos

Os bancos de dutos diretamente enterrados devem ser construídos quando concluídas as escavações, em toda a extensão da vala, com cobertura mínimo de reaterro de 0,60m em passeios/canteiros para a rede de baixa tensão, e de 1,00m em leitos carroçáveis para a rede de média tensão, a medir da camada superior dos dutos instalados, e com largura variável de acordo com a quantidade de dutos a serem utilizados.

Os dutos devem ser instalados obedecendo às distâncias e premissas indicadas no critério de projetos de rede subterrânea CNS-OMBR-MAT-19-0283-EDBR, conforme DESENHO 2 e DESENHO 4 deste documento.

Em locais em que o solo não for adequado para reaterro, o mesmo deve ser substituído por material de boa compactação (argila ou areia). Na opção do emprego de areia, a mesma deve ser compactada com auxílio de água. Em locais de difícil compactação, obrigatoriamente deve ser empregado areia no reaterro acima do banco de dutos.

Todas as extremidades dos dutos devem ser tamponadas, inclusive as entradas em gavetas, embocaduras e principalmente as pontas das laterais, junto ao passeio, de maneira a evitar a entrada de terra e/ou infiltração de água.

7.9 Arranjo de Emendas de Média Tensão em Valas, Mini / Poço de Inspeção

Os detalhes de arranjos e espaços necessários para a confecção de emendas nos cabos de média tensão, no mini / poço de inspeção, e nas linhas de dutos diretamente enterradas em valas abertas, com as respectivas dimensões devem ser conforme DESENHO 16 e DESENHO 17.

No caso de emendas em valas, os dutos devem ser instalados conforme indicado no critério de projetos de rede subterrânea CNS-OMBR-MAT-19-0283-EDBR.

Outras soluções técnicas que possam auxiliar na manutenção e substituição de cabos ou melhorar as condições de operação e instalação, quando necessário, podem ser consideradas, conforme aprovação da Distribuidora.

Em terrenos com possibilidade de desmoronamento, as paredes das valas devem ser devidamente escoradas para o trabalho de confecção das emendas.

7.10 Aterramento

Assunto: Padrão de Construção de Redes Subterrâneas – Submersível**Áreas de aplicação**

Perímetro: Brasil

Função Apoio: -

Função Serviço: -

Linha de Negócio: Enel Grids

Em relação ao sistema de aterramento, todas as massas dos equipamentos de média tensão e baixa tensão que fazem parte do sistema elétrico devem ser conectados ao sistema aterrado, em especial:

- As blindagens dos cabos primários em uma das extremidades, em todas as emendas*;
- As terminações, acessórios desconectáveis, conexões de equipamentos, etc.;
- O terminal de neutro dos transformadores;
- Os cubículos de seccionamento e proteção de média tensão;
- As caixas de seccionamento e derivação (CSDBT);
- As partes metálicas não energizadas (grades, carcaças de equipamentos, etc.);
- As extremidades do cabo neutro dos circuitos secundários;
- As tampas de ferro de acesso as caixas de MT e BT;
- As escadas do Centros de Transformação Submersível e Poços de Inspeção.

Nota*: Aplicação na Enel Distribuição São Paulo.

Assunto: Padrão de Construção de Redes Subterrâneas – Submersível

Áreas de aplicação

Perímetro: Brasil

Função Apoio: -

Função Serviço: -

Linha de Negócio: Enel Grids

7.11 Caixas de Seccionamento e Derivação de Baixa Tensão

São caixas de material polimérico com tampas de ferro fundido e parafuso com trava de proteção, destinados ao seccionamento e derivação dos circuitos secundários de alimentação e derivação aos consumidores, conforme especificação MAT-PMCB-EeA-22-2082-EDBR.

As caixas devem ficar localizadas na calçada nos pontos de seccionamento e derivação da rede secundária, cuja disposição permita a abertura da tampa para o acesso aos barramentos de seccionamento e derivação.

As caixas de seccionamento possuem 4 barramentos de seccionamento e derivação (3F + 1 N) onde os barramentos podem possuir de 4, 6 ou 8 vias de entradas e saídas para alimentação dos consumidores ou para a distribuição a outra caixa, conforme a Tabela 2:

Tipos de Barramento (vias)	Capacidade de Corrente (A)	Seção dos Condutores (mm ² Al)
4	400	16 - 185
	525	16 - 240
6	400	16 - 185
	525	16 - 240
8	400	16 - 185
	525	16 - 240

Tabela 2 – Caixas de Seccionamento e Derivação

O projetista deve analisar qual a melhor solução de conexão em função das condições de operação e crescimento de carga do local e tipo de projeto.

As seções máximas nominais dos circuitos ligados em conjunto, quando somados, não podem ultrapassar a seção nominal máxima do condutor padronizado para cada via.

A somatória das correntes dos circuitos conectados não pode ultrapassar a capacidade de corrente nominal de cada barramento de seccionamento e derivação.

Deve-se garantir o balanceamento das cargas em todas as vias.

7.12 Conexão do Ramal de Ligação

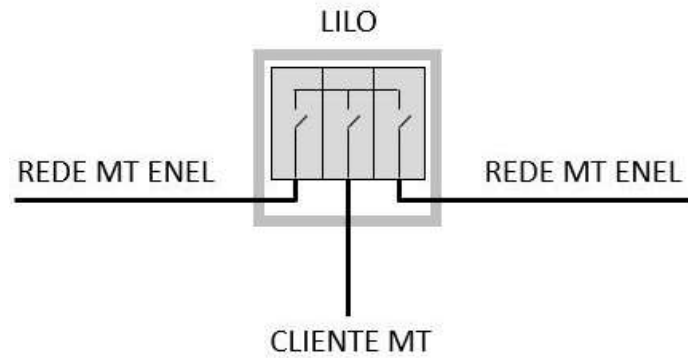
A construção, manutenção e operação do ramal de ligação deve ser exclusiva da distribuidora.

As conexões de unidades consumidoras à rede de distribuição primária subterrânea submersível devem ser realizadas através de LILO, de acordo com a Figura 1, na condição N-1 (localizados em área pública ou particular), com operação exclusiva da distribuidora.

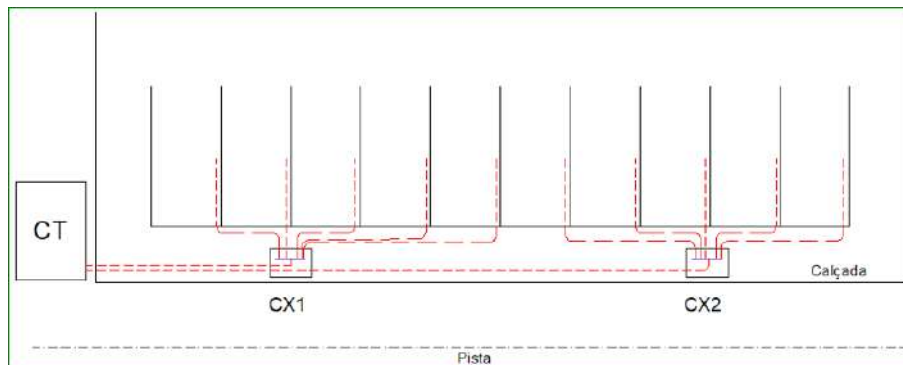
As conexões de unidades consumidoras coletivas à rede de distribuição primária, devem prever a utilização de Centro de Transformação Subterrâneo Submersível, com a configuração mínima de 3CBL.

Assunto: Padrão de Construção de Redes Subterrâneas – Submersível

Áreas de aplicação

 Perímetro: Brasil
 Função Apoio: -
 Função Serviço: -
 Linha de Negócio: Enel Grids

Figura 1 - Conexão de cliente MT

As conexões de unidades consumidoras individuais à rede de distribuição secundária, devem ser realizadas por meio das caixas de seccionamento e derivação (CSDBT), conforme um exemplo ilustrado na Figura 2.


Figura 2 - Conexão de cliente Baixa Tensão (figura ilustrativa)

7.13 Dimensionamento Elétrico e Mecânico

O dimensionamento elétrico refere-se à definição da configuração do circuito, seleção dos condutores, disposição dos dutos, localização, dimensionamento de transformadores e dispositivos de proteção e manobra.

O dimensionamento mecânico refere-se à definição civil das valas, dutos, mini / poços e caixas de inspeção onde devem ser adequados à área de atendimento evitando ajustes futuros que normalmente causam transtornos à população e custos de obra elevados em sistemas subterrâneos submersíveis.

Na Tabela 3, são apresentadas as correntes de curto-circuito para os cabos padronizados de média tensão e as distâncias máximas recomendadas para puxamento dos circuitos, para evitar danos a isolamento e a blindagem dos cabos.

Condutor (mm ²) Al	Curto-Circuito no condutor (kA)	Curto-Circuito na blindagem (kA)	Densidade linear (kg/km)	Diâmetro do duto (mm)	Tração de puxamento máximo do cabo (daN)	Distância máxima entre pontos de puxamento (m)
95	12,7	3,78	0,872	160*	380	300
185	24,7	4,53	1,281	200	740	350

Assunto: Padrão de Construção de Redes Subterrâneas – Submersível
Áreas de aplicação

Perímetro: Brasil

Função Apoio: -

Função Serviço: -

Linha de Negócio: Enel Grids





Condutor (mm ²) AI	Curto-Circuito no condutor (kA)	Curto-Circuito na blindagem (kA)	Densidade linear (kg/km)	Diâmetro do duto (mm)	Tração de puxamento máximo do cabo (daN)	Distância máxima entre pontos de puxamento (m)
240	32,1	5,04	1,509	200	960	400
400	53,4	5,79	2,152	200	1600	500

Nota*: Quando houver viabilidade técnica

Tabela 3 - Condutores de Média Tensão Alumínio (GSC-001)

Somente para aplicações específicas e com as justificativas técnicas apropriadas (grandes clientes especiais, saídas especiais de linhas de Média Tensão de subestação AT / MT, reformas de redes, conversão de rede aérea para rede subterrânea etc.), é possível utilizar cabos com condutores de alumínio e seção transversal de 400 mm².







Na Tabela 4 são apresentadas as capacidades de correntes calculadas, conforme a disposição de dutos, em função do fator de carga 100% e temperatura do solo de 30 °C para os cabos de média tensão padronizados.

Condutores (mm ²) - AI		Diâmetro mínimo do duto (mm)	Disposição dos dutos			
						
			Corrente (A) ^{NOTA 1}			
GSC001/035	95	160	204	181	164	149
GSC001/045	185	200	296	260	235	212
GSC001/046	240		339	298	267	243
GSC001/049	400		459	401	348	314

Nota: As correntes foram calculadas considerando a aplicação de um circuito por duto, temperatura do solo de 30°C, temperatura máxima do condutor de 90°C, resistividade do solo de 1 mK/W, profundidade de instalação de 1 metro e fator de carga (fc) de 100% para todos os circuitos.

Tabela 4 - Ampacidade dos Condutores de Média Tensão de Alumínio

Na Tabela 5 são apresentadas as capacidades de correntes calculadas, conforme a disposição de dutos, para os cabos de baixa tensão padronizados.

Condutores (mm ²) - AI		Diâmetro mínimo do duto (mm)	Disposição dos dutos					
								
			Corrente (A)					
GSC002/002	16*	63	69	63	59	55	52	50
GSC002/003	25*		90	81	75	71	67	64
GSC002/005	50*	90	129	115	107	100	95	90
GSC002/007	95*		188	164	151	140	132	125
GSC002/008	150	160	252	224	204	191	179	170
GSC002/009	240		334	294	267	249	232	221

Assunto: Padrão de Construção de Redes Subterrâneas – Submersível
Áreas de aplicação

Perímetro: Brasil
 Função Apoio: -
 Função Serviço: -
 Linha de Negócio: Enel Grids

Condutores (mm ²) - Al	Diâmetro mínimo do duto (mm)	Disposição dos dutos					
		Corrente (A)					
Nota 1* Ramal de ligação Nota 2: As correntes foram calculadas considerando a aplicação de um circuito por duto, temperatura do solo de 30°C, temperatura máxima do condutor de 90°C, resistividade do solo de 1 mK/W, profundidade de instalação de 0,6 metro e fator de carga (fc) de 100% para todos os circuitos							

Tabela 5 - Ampacidade dos Condutores de Baixa Tensão

Na Tabela 6 são apresentados os eletrodutos tipo PEAD padronizados para ligação do cliente, conforme a norma PM Br 651.20.2 (Dutos Corrugados e Conexões).

Item	Tipo	Diâmetro externo nominal ØE (mm)	Diâmetro externo médio ØE (mm)	Diâmetro interno médio mínimo ØI (mm)
1	Duto	50	50,0 ± 1,5	37
2	Duto	63	63,0 ± 2,0	49
3	Duto	75	75,0 ± 2,0	56
4	Duto	90	90,0 ± 2,5	72
5	Duto	100	100,0 ± 2,5	83
6	Duto	110	110,0 ± 2,5	93
7	Duto	125	125,0 ± 3,0	103
8	Duto (*)	160	160,0 ± 3,5	135
9	Duto (*)	200	200,0 ± 4,5	167

Nota: Dutos com parede dupla.

Tabela 6 - Dutos Padronizados

Nas saídas dos circuitos secundários nos centros de transformação subterrâneos submersíveis devem ser instaladas as proteções através de fusíveis submersíveis, conforme a norma PM-Br 138.06.

Os fusíveis devem ser dimensionados para a proteção dos cabos de baixa tensão a serem utilizados nos transformadores. A quantidade de circuitos projetados e instalados e cabos de baixa tensão utilizados, podem ser previstos conforme a referência da Tabela 7.

Potência de Transformação (kVA)	Rede secundária					Proteção
	127/220 V		220/380 V		Seção do Cabo Al ¹ (mm ²)	Fusível de baixa tensão
	Corrente Nominal Secundária (A)	Nº de Circuitos x Corrente	Corrente Nominal Secundária (A)	Nº de Circuitos x Corrente		
500	1312	6 x 219 A	760	6 x 127 A	150 / 240	150 / 240
750	1968	8 x 246 A	1140	6 x 190 A 8 x 142 A	150 / 240	150 / 240

Assunto: Padrão de Construção de Redes Subterrâneas – Submersível

Áreas de aplicação

Perímetro: Brasil

Função Apoio: -

Função Serviço: -

Linha de Negócio: Enel Grids

1000	2624	8 x 328 A	1519	6 x 253 A 8 x 190 A	150 / 240	150 / 240
Nota 1: Verificar a capacidade de corrente dos cabos de acordo com o agrupamento dos cabos em banco de dutos.						

Tabela 7 – Dimensionamento da proteção dos Circuitos de Baixa Tensão

7.14 Dimensionamento dos Conectores de Baixa Tensão

Os conectores terminais torquimétricos bimetálicos a serem aplicados nos circuitos de baixa tensão (fase e neutro) e aos cabos de aterramento, devem ser projetados conforme a Tabela 8.



Conexões	Tipo	Seção dos Condutores (mm)	Corrente Máxima (A)	Saída do Secundário do Transformador	Aterramento
	1	16 - 50	200	✓	✓
		35 - 95	250		✓
		35 - 185	400		✓
		120-240	400	✓	
	2	35 -185	400	✓	✓
		240	535	✓	
		240-400	630	✓	
Nota: Conforme especificação técnica PM-BR 710-63 Conector Terminal Torquimétrico.					

Tabela 8 - Conectores Terminais Torquimétricos

Nota: A seguir são apresentados os Anexos com as referências de aplicações e soluções construtivas.

Assunto: Padrão de Construção de Redes Subterrâneas – Submersível**Áreas de aplicação**

Perímetro: Brasil

Função Apoio: -

Função Serviço: -

Linha de Negócio: Enel Grids

8. ANEXOS

DESENHO 1: ESQUEMA GERAL DA REDE DE DISTRIBUIÇÃO SUBTERRÂNEA SUBMERSÍVEL.....	16
DESENHO 2: DISPOSIÇÃO DE BANCOS DE DUTOS DE MÉDIA TENSÃO	18
DESENHO 3: DISPOSIÇÃO DE BANCOS DE DUTOS ENVELOPADOS DE MÉDIA TENSÃO.....	24
DESENHO 4: DISPOSIÇÃO DE BANCOS DE DUTOS DE BAIXA TENSÃO.....	30
DESENHO 5: CENTRO DE TRANSFORMAÇÃO ATÉ 1000 KVA – CALÇADA.....	33
DESENHO 6: CENTRO DE TRANSFORMAÇÃO ATÉ 1000 KVA – RUA	43
DESENHO 7: CENTRO DE TRANSFORMAÇÃO CHAVE E TRAFÓ ATÉ 1000 KVA – RUA	54
DESENHO 8: CENTRO DE TRANSFORMAÇÃO TRAFÓ ATÉ 500 KVA - CALÇADA – CLIENTE	66
DESENHO 9: CENTRO DE TRANSFORMAÇÃO TRAFÓ ATÉ 1000 KVA - CALÇADA – CLIENTE	76
DESENHO 10: CENTRO DE TRANSFORMAÇÃO CHAVE E TRAFÓ ATÉ 500 KVA (13,8KV) – RUA.....	86
DESENHO 11: CENTRO DE CONEXÃO SUBMERSÍVEL - CHAVE 5 VIAS – RUA	98
DESENHO 12: Mergulho de Circuito Primário em Poste Circular	108
DESENHO 13: MINI POÇO DE INSPEÇÃO EM CONCRETO PRÉ-MOLDADO.....	116
DESENHO 14: POÇO DE INSPEÇÃO.....	122
DESENHO 15: CAIXA DE PASSAGEM PRIMÁRIA	128
DESENHO 16: ARRANJO DE EMENDAS DE MÉDIA TENSÃO EM MINI POÇO DE INSPEÇÃO.....	132
DESENHO 17: ARRANJO DE EMENDAS DE MÉDIA TENSÃO EM VALAS	138
DESENHO 18: ESCAVAÇÃO DE MUDANÇA DE DIREÇÃO DE CIRCUITO PRIMÁRIO EM VALAS.....	140
DESENHO 19: CAIXA DE SECCIONAMENTO E DERIVAÇÃO DE BAIXA TENSÃO	142
DESENHO 20: ILUSTRAÇÃO CENTRO DE TRANSFORMAÇÃO SUBMERSÍVEL AO CLIENTE	146

Especificação Técnica no. 0034 GRI-EDBR-CNS-GRI-0034

Versão no.01 data: 22/01/2024

Assunto: Padrão de Construção de Redes Subterrâneas – Submersível**Áreas de aplicação**

Perímetro: Brasil

Função Apoio: -

Função Serviço: -

Linha de Negócio: Enel Grids

Notas:

- 1) CT: Centro de Transformação Submersível;
- 2) CX-BT: Caixa de Secionamento e Derivação de Baixa Tensão;
- 3) SL: Saída de Linha de Média Tensão;
- 4) UC MT: Unidade consumidora de média tensão;
- 5) UC BT: Unidade consumidora de baixa tensão.

Assunto: Padrão de Construção de Redes Subterrâneas – Submersível

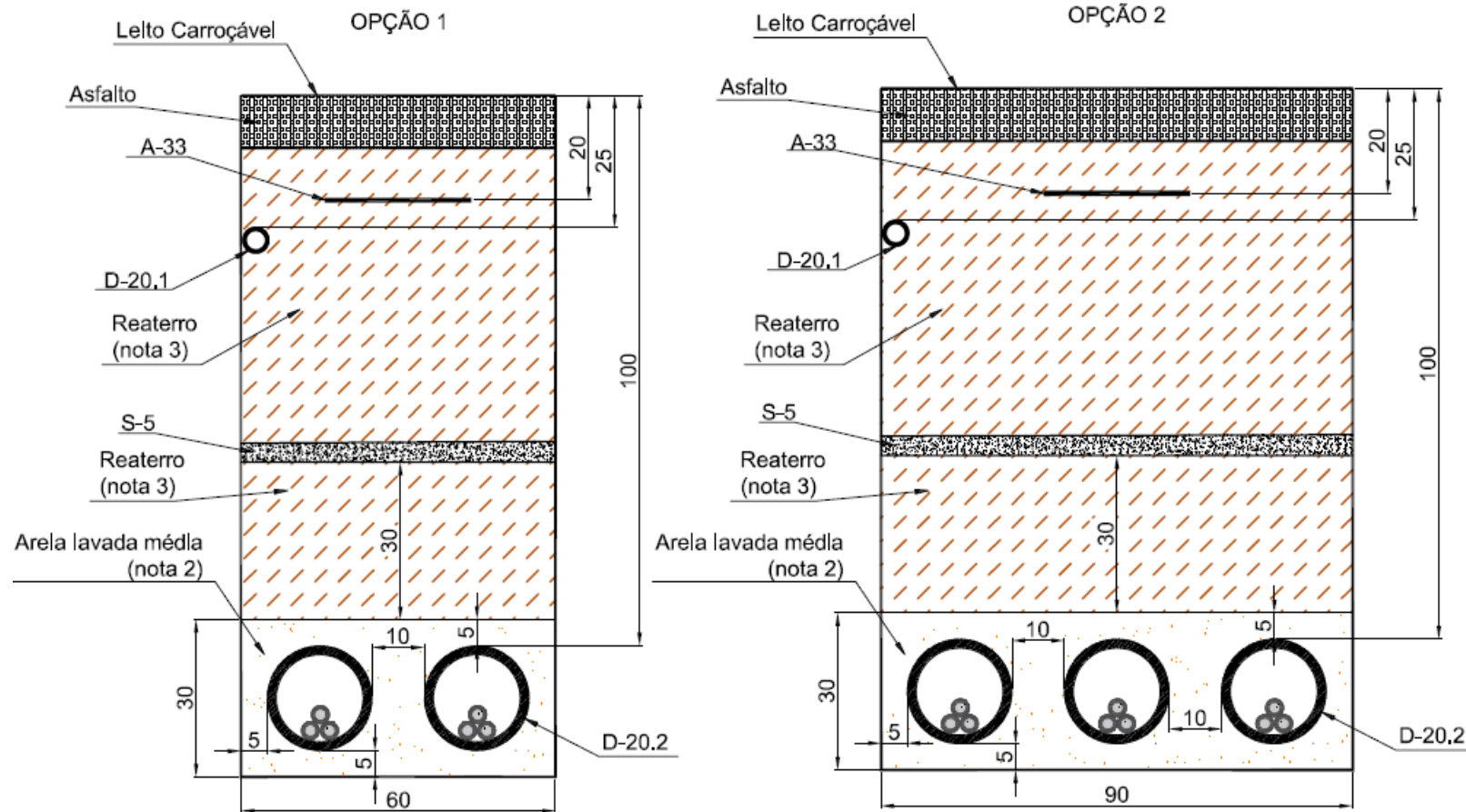
Áreas de aplicação

Perímetro: Brasil

Função Apoio: -

Função Serviço: -

Linha de Negócio: Enel Grids

DESENHO 2: DISPOSIÇÃO DE BANCOS DE DUTOS DE MÉDIA TENSÃO


DOCUMENTO INVÁLIDO SE IMPRESSO OU GRAVADO

Especificação Técnica no. 0034 GRI-EDBR-CNS-GRI-0034

Versão no.01 data: 22/01/2024

Assunto: Padrão de Construção de Redes Subterrâneas – Submersível

Áreas de aplicação

 Perímetro: Brasil
 Função Apoio: -
 Função Serviço: -
 Linha de Negócio: Enel Grids

Notas:

- 1) Dimensões em centímetros;
- 2) Granulometria da areia lavada média: 0,42mm a 2mm;
- 3) O reaterro com material retirado na escavação deve ser realizado quando o solo for do tipo argiloso e possuir nível de compactação adequado. Quando as condições para realização do reaterro não forem atendidas, deve-se utilizar areia lavada média citada no item anterior ou pó de pedra com granulometria até 2cm.
- 4) A utilização da placa de concreto deve ser conforme prescrita no critério de projeto CNS-OMBR-MAT-19-0283-EDBR.
- 5) A lista de materiais está descrita na Tabela 9.

Lista de material				
Item	Quantidade		Descrição	Especificação Técnica
	Opção 1	Opção 2		
A-33	1	1	Fita de sinalização.	PM-Br 220.15
D-20.1	1	1	Eletroduto de Ø50mm para fibra óptica.	PM-Br 651.20
D-20.2	2	3	Eletroduto de MT Ø200mm.	PM-Br 651.20
S-5	1	1	Placa de concreto (utilizada quando recomendada).	PM-Br 317.04

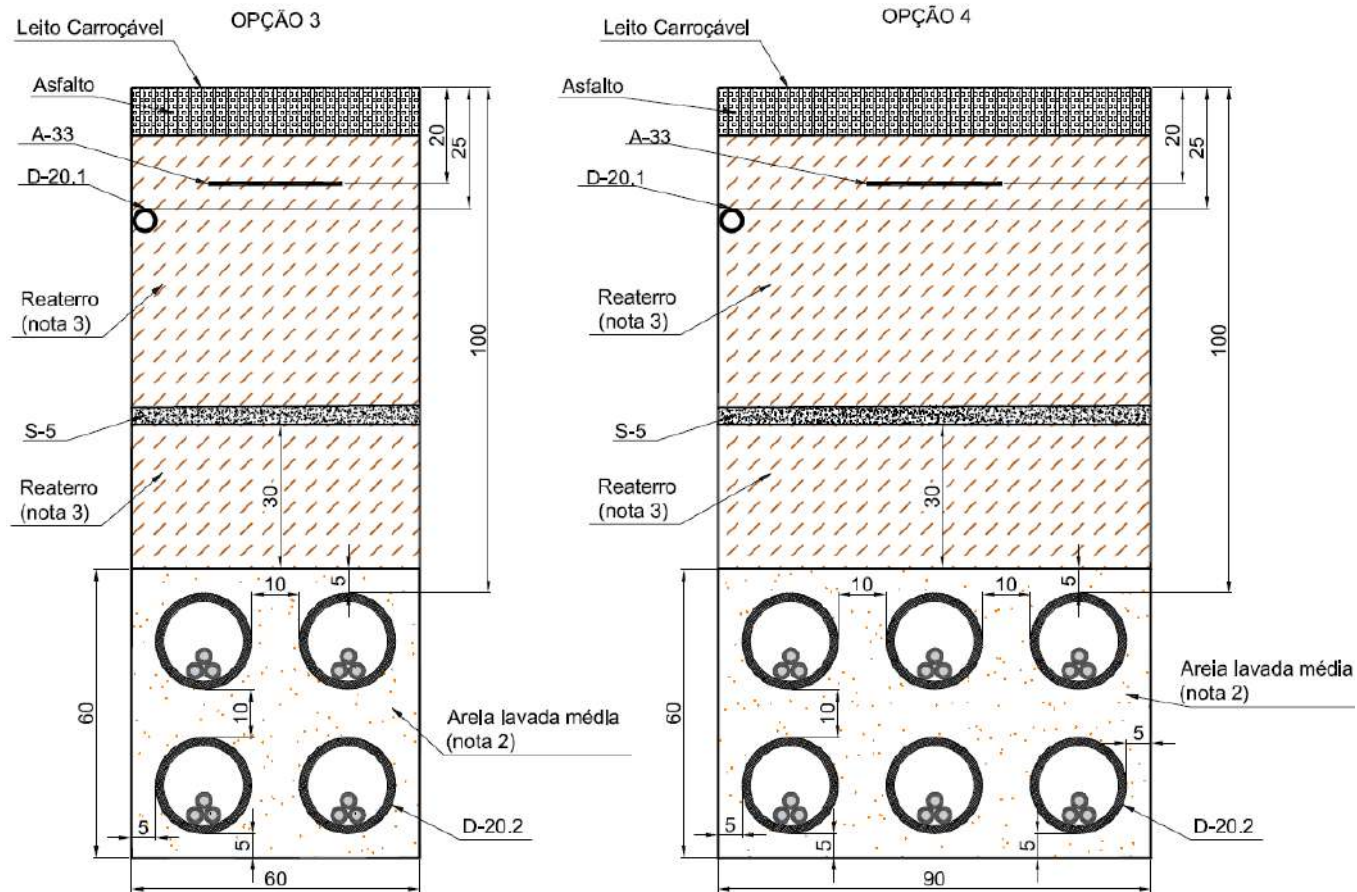
Tabela 9 – Lista de Materiais

Especificação Técnica no. 0034 GRI-EDBR-CNS-GRI-0034

Versão no.01 data: 22/01/2024

Assunto: Padrão de Construção de Redes Subterrâneas – Submersível

Áreas de aplicação

 Perímetro: Brasil
 Função Apoio: -
 Função Serviço: -
 Linha de Negócio: Enel Grids

DOCUMENTO INVÁLIDO SE IMPRESSO OU GRAVADO

Assunto: Padrão de Construção de Redes Subterrâneas – Submersível

Áreas de aplicação

Perímetro: Brasil
 Função Apoio: -
 Função Serviço: -
 Linha de Negócio: Enel Grids

Notas:

- 1) Dimensões em centímetros;
- 2) Granulometria da areia lavada média: 0,42mm a 2mm;
- 3) O reaterro com material retirado na escavação deve ser realizado quando o solo for do tipo argiloso e possuir nível de compactação adequado. Quando as condições para realização do reaterro não forem atendidas, deve-se utilizar areia lavada média citada no item anterior ou pó de pedra com granulometria até 2cm.
- 4) A utilização da placa de concreto deve ser conforme prescrita no critério de projeto CNS-OMBR-MAT-19-0283-EDBR.
- 5) A lista de materiais está descrita na Tabela 10.

Lista de material				
Item	Quantidade		Descrição	Especificação Técnica
	Opção 3	Opção 4		
A-33	1	1	Fita de sinalização.	PM-Br 220.15
D-20.1	1	1	Eletroduto de Ø50mm para fibra óptica.	PM-Br 651.20
D-20.2	4	6	Eletroduto de MT Ø200mm.	PM-Br 651.20
S-5	1	1	Placa de concreto (utilizada quando recomendada).	PM-Br 317.04

Tabela 10 – Lista de Materiais

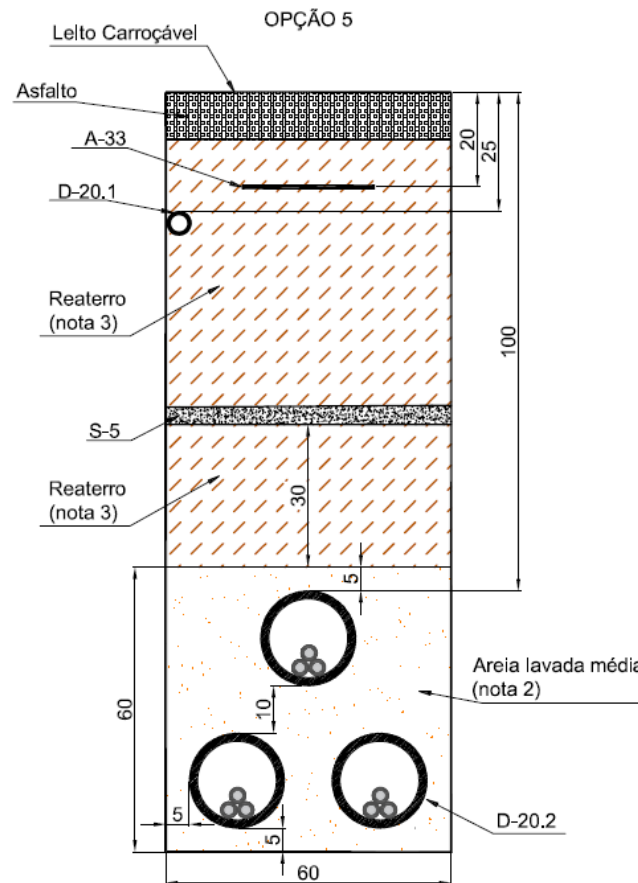
Especificação Técnica no. 0034 GRI-EDBR-CNS-GRI-0034

Versão no.01 data: 22/01/2024

Assunto: Padrão de Construção de Redes Subterrâneas – Submersível

Áreas de aplicação

Perímetro: Brasil
 Função Apoio: -
 Função Serviço: -
 Linha de Negócio: Enel Grids



Especificação Técnica no. 0034 GRI-EDBR-CNS-GRI-0034

Versão no.01 data: 22/01/2024

Assunto: Padrão de Construção de Redes Subterrâneas – Submersível

Áreas de aplicação

Perímetro: Brasil
 Função Apoio: -
 Função Serviço: -
 Linha de Negócio: Enel Grids

Notas:

- 1) Dimensões em centímetros;
- 2) Granulometria da areia lavada média: 0,42mm a 2mm;
- 3) O reaterro com material retirado na escavação deve ser realizado quando o solo for do tipo argiloso e possuir nível de compactação adequado. Quando as condições para realização do reaterro não forem atendidas, deve-se utilizar areia lavada média citada no item anterior ou pó de pedra com granulometria até 2cm.
- 4) A utilização da placa de concreto deve ser conforme prescrita no critério de projeto CNS-OMBR-MAT-19-0283-EDBR.
- 5) A lista de materiais está descrita na Tabela 11

Lista de material - Opção 5			
Item	Quantidade	Descrição	Especificação Técnica
A-33	1	Fita de sinalização.	PM-Br 220.15
D-20.1	1	Eletroduto de Ø50mm para fibra óptica.	PM-Br 651.20
D-20.2	3	Eletroduto de MT Ø200mm.	PM-Br 651.20
S-5	1	Placa de concreto (utilizada quando recomendada).	PM-Br 317.04

Tabela 11 – Lista de Materiais

Assunto: Padrão de Construção de Redes Subterrâneas – Submersível

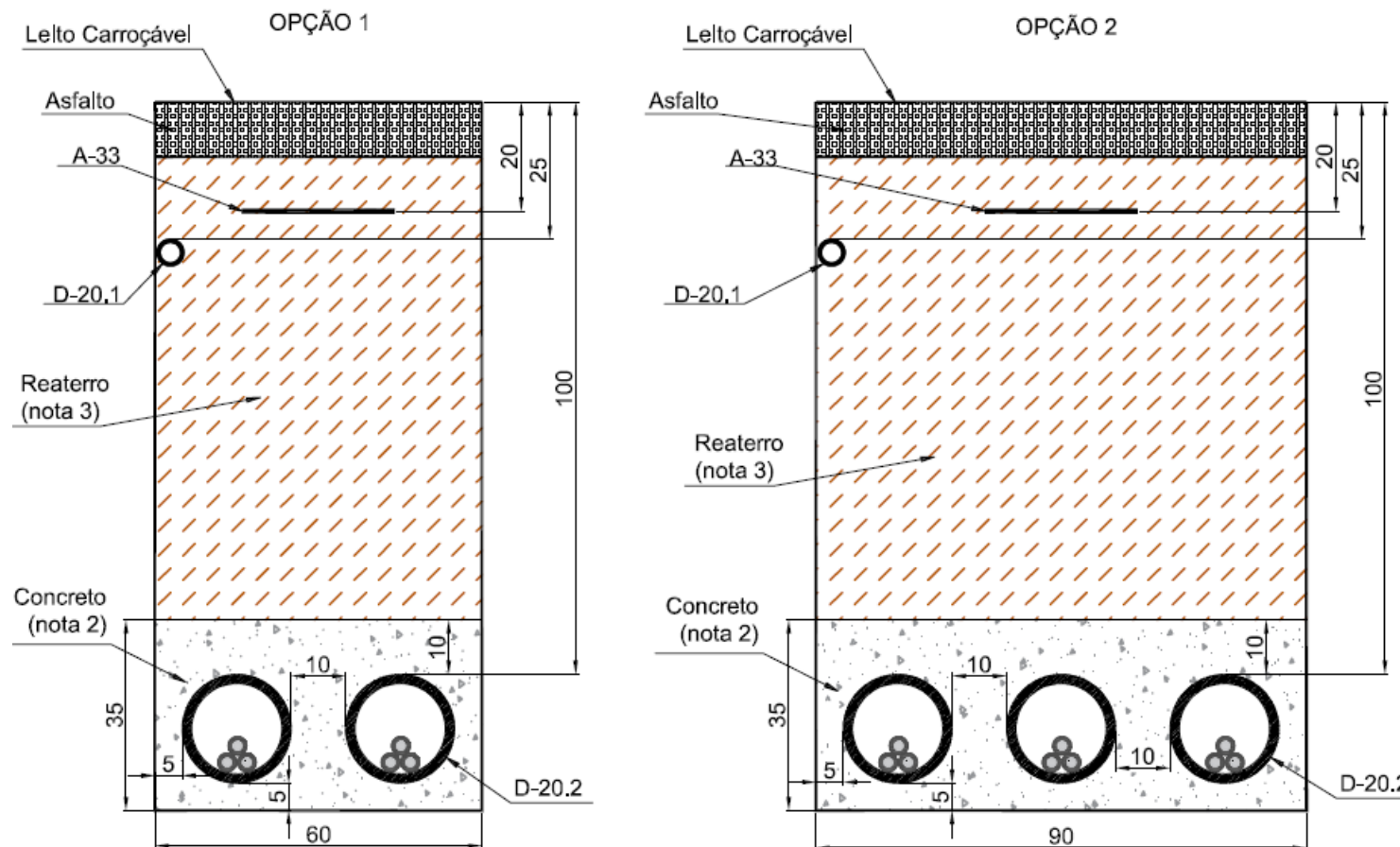
Áreas de aplicação

Perímetro: Brasil

Função Apoio: -

Função Serviço: -

Linha de Negócio: Enel Grids

DESENHO 3: DISPOSIÇÃO DE BANCOS DE DUTOS ENVELOPADOS DE MÉDIA TENSÃO


DOCUMENTO INVÁLIDO SE IMPRESSO OU GRAVADO

Assunto: Padrão de Construção de Redes Subterrâneas – Submersível

Áreas de aplicação

Perímetro: Brasil
 Função Apoio: -
 Função Serviço: -
 Linha de Negócio: Enel Grids

Notas:

- 1) Dimensões em centímetros;
- 2) Os dutos devem ser envolvidos por concreto usinado com resistência à compressão característica mínima $f_{ck} \geq 15\text{Mpa}$;
- 3) O reaterro com material retirado na escavação deve ser realizado quando o solo for do tipo argiloso e possuir nível de compactação adequado. Quando as condições para realização do reaterro não forem atendidas, deve-se utilizar areia lavada média com granulometria entre 0,42mm e 2mm ou pó de pedra com granulometria até 2cm.
- 4) A utilização do banco de dutos envelopado em concreto deve ser conforme prescrito no critério de projeto CNS-OMBR-MAT-19-0283-EDBR.
- 5) A lista de materiais está descrita na Tabela 12.

Lista de material				
Item	Quantidade		Descrição	Especificação Técnica
	Opção 1	Opção 2		
A-33	1	1	Fita de sinalização.	PM-Br 220.15
D-20.1	1	1	Eletroduto de Ø50mm para fibra óptica.	PM-Br 651.20
D-20.2	2	3	Eletroduto de MT Ø200mm.	PM-Br 651.20

Tabela 12 – Lista de Materiais

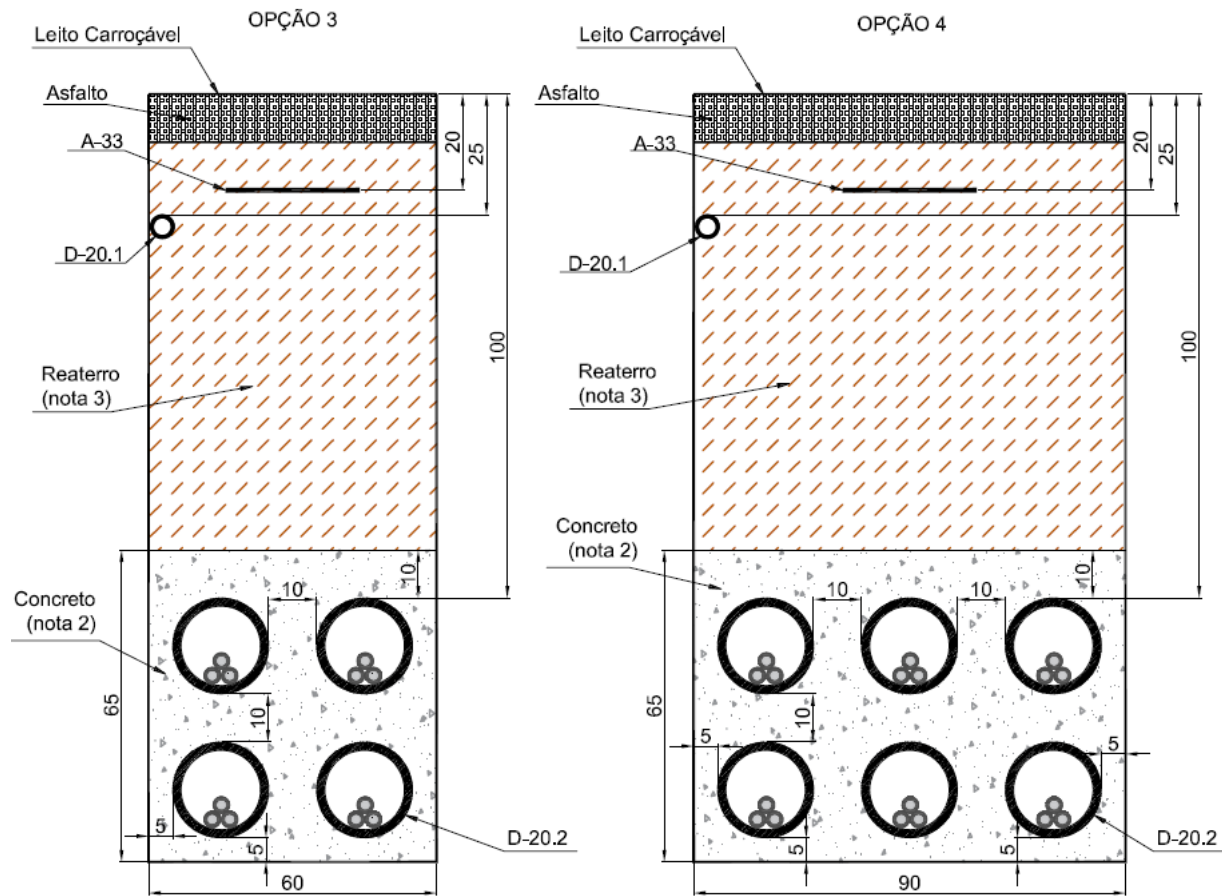
Especificação Técnica no. 0034 GRI-EDBR-CNS-GRI-0034

Versão no.01 data: 22/01/2024

Assunto: Padrão de Construção de Redes Subterrâneas – Submersível

Áreas de aplicação

Perímetro: Brasil
 Função Apoio: -
 Função Serviço: -
 Linha de Negócio: Enel Grids



DOCUMENTO INVÁLIDO SE IMPRESSO OU GRAVADO

Assunto: Padrão de Construção de Redes Subterrâneas – Submersível

Áreas de aplicação

Perímetro: Brasil
 Função Apoio: -
 Função Serviço: -
 Linha de Negócio: Enel Grids

Notas:

- 1) Dimensões em centímetros;
- 2) Os dutos devem ser envolvidos por concreto usinado com resistência à compressão característica mínima $f_{ck} \geq 15\text{Mpa}$;
- 3) O reaterro com material retirado na escavação deve ser realizado quando o solo for do tipo argiloso e possuir nível de compactação adequado. Quando as condições para realização do reaterro não forem atendidas, deve-se utilizar areia lavada média com granulometria entre 0,42mm e 2mm ou pó de pedra com granulometria até 2cm.
- 4) A utilização do banco de dutos envelopado em concreto deve ser conforme prescrito no critério de projeto CNS-OMBR-MAT-19-0283-EDBR.
- 5) A lista de materiais está descrita na Tabela 13.

Tabela 13 – Lista de Materiais

Lista de material				
Item	Quantidade		Descrição	Especificação Técnica
	Opção 3	Opção 4		
A-33	1	1	Fita de sinalização.	PM-Br 220.15
D-20.1	1	1	Eletroduto de Ø50mm para fibra óptica.	PM-Br 651.20
D-20.2	4	6	Eletroduto de MT Ø200mm.	PM-Br 651.20

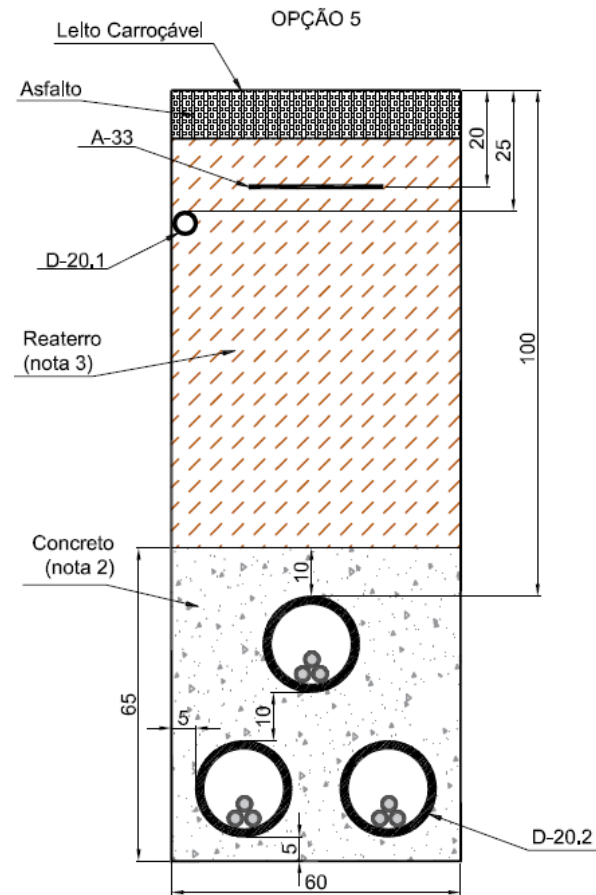
Especificação Técnica no. 0034 GRI-EDBR-CNS-GRI-0034

Versão no.01 data: 22/01/2024

Assunto: Padrão de Construção de Redes Subterrâneas – Submersível

Áreas de aplicação

Perímetro: Brasil
 Função Apoio: -
 Função Serviço: -
 Linha de Negócio: Enel Grids



Assunto: Padrão de Construção de Redes Subterrâneas – Submersível**Áreas de aplicação**

Perímetro: Brasil
Função Apoio: -
Função Serviço: -
Linha de Negócio: Enel Grids

Notas:

- 1) Dimensões em centímetros;
- 2) Os dutos devem ser envolvidos por concreto usinado com resistência à compressão característica mínima $f_{ck} \geq 15\text{Mpa}$;
- 3) O reaterro com material retirado na escavação deve ser realizado quando o solo for do tipo argiloso e possuir nível de compactação adequado. Quando as condições para realização do reaterro não forem atendidas, deve-se utilizar areia lavada média com granulometria entre 0,42mm e 2mm ou pó de pedra com granulometria até 2cm.
- 4) A utilização do banco de dutos envelopado em concreto deve ser conforme prescrito no critério de projeto CNS-OMBR-MAT-19-0283-EDBR.
- 5) A lista de materiais está descrita na Tabela 14

Lista de material - Opção 5			
Item	Quantidade	Descrição	Especificação Técnica
A-33	1	Fita de sinalização.	PM-Br 220.15
D-20.1	1	Eletroduto de Ø50mm para fibra óptica.	PM-Br 651.20
D-20.2	3	Eletroduto de MT Ø200mm.	PM-Br 651.20

Tabela 14 – Lista de Materiais

Assunto: Padrão de Construção de Redes Subterrâneas – Submersível

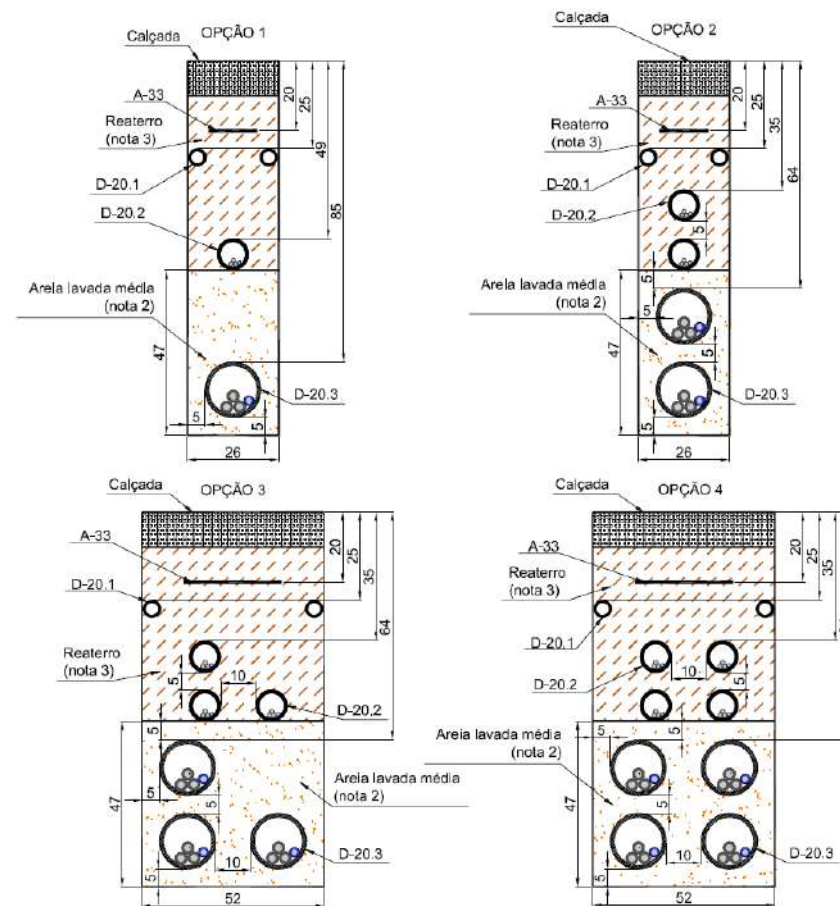
Áreas de aplicação

Perímetro: Brasil

Função Apoio: -

Função Serviço: -

Linha de Negócio: Enel Grids

DESENHO 4: DISPOSIÇÃO DE BANCOS DE DUTOS DE BAIXA TENSÃO

DOCUMENTO INVÁLIDO SE IMPRESSO OU GRAVADO

Especificação Técnica no. 0034 GRI-EDBR-CNS-GRI-0034

Versão no.01 data: 22/01/2024

Assunto: Padrão de Construção de Redes Subterrâneas – Submersível

Áreas de aplicação

Perímetro: Brasil
 Função Apoio: -
 Função Serviço: -
 Linha de Negócio: Enel Grids

Notas:

- 1) Dimensões em centímetros;
- 2) Granulometria da areia lavada média: 0,42mm a 2mm;
- 3) O reaterro com material retirado na escavação deve ser realizado quando o solo for do tipo argiloso e possuir nível de compactação adequado. Quando as condições para realização do reaterro não forem atendidas, deve-se utilizar areia lavada média citada no item anterior ou pó de pedra com granulometria até 2cm.
- 4) Em situações específicas, pode ser prevista uma escavação com os cabos de média tensão (MT) e baixa tensão (BT) na mesma vala, com a elaboração do cálculo de capacidade de corrente, conforme projeto e aprovação da Distribuidora.
- 5) A lista de materiais está descrita na Tabela 15.

Lista de Material								
Item	Quantidades por Opção						Descrição	Especificação Técnica
	1	2	3	4	5	6		
A-33	1	1	1	1	1	1	Fita de sinalização.	PM-Br 220.15
D-20.1	2	2	2	2	2	2	Eletroduto de Ø50mm para fibra óptica.	PM-Br 651.20
D-20.2	1	2	3	4	5	6	Eletroduto de Ramal de Ligação.	PM-Br 651.20
D-20.3	1	2	3	4	5	6	Eletroduto de Ø160mm para rede BT.	PM-Br 651.20

Tabela 15 – Lista de Materiais

Assunto: Padrão de Construção de Redes Subterrâneas – Submersível

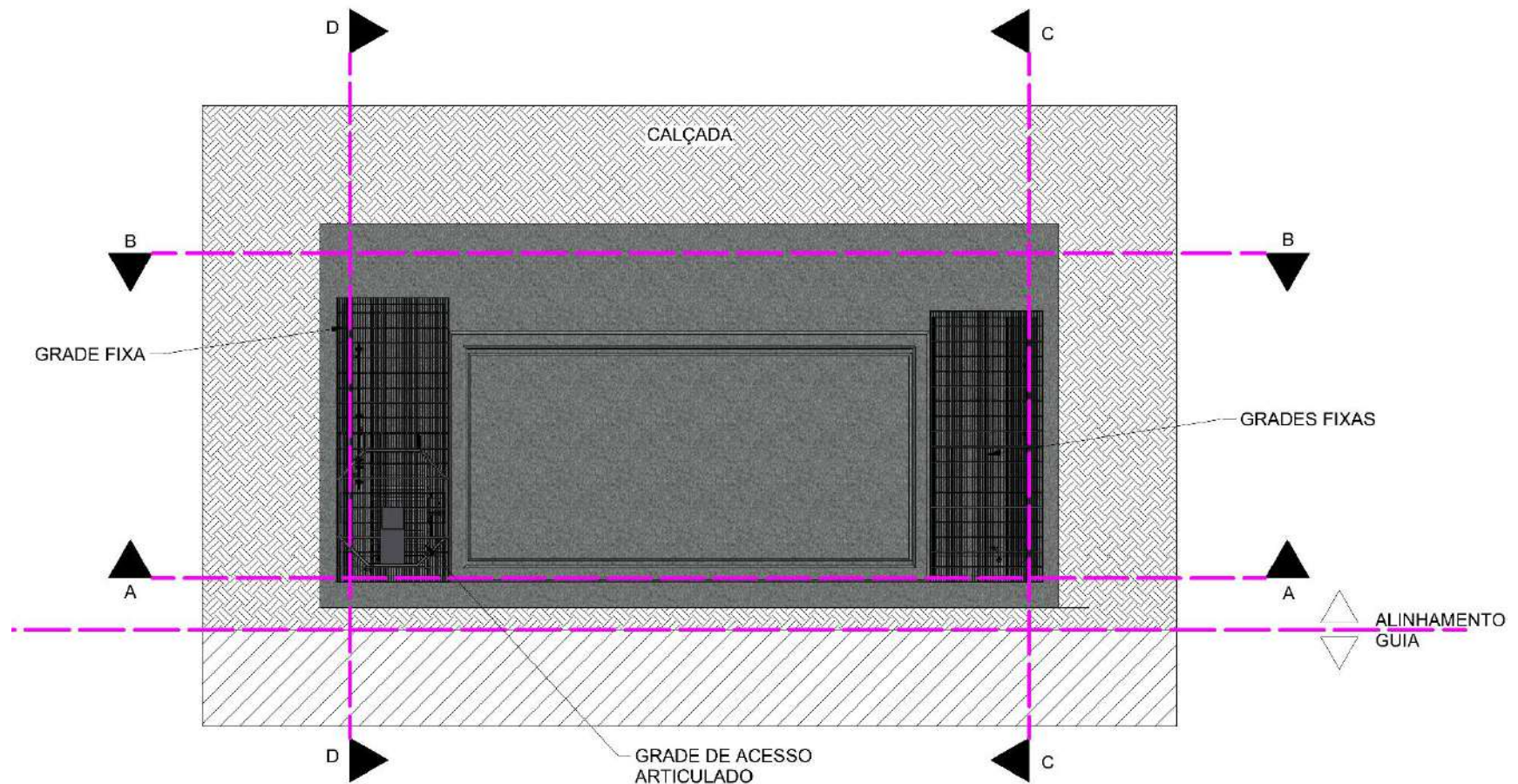
Áreas de aplicação

Perímetro: Brasil

Função Apoio: -

Função Serviço: -

Linha de Negócio: Enel Grids

DESENHO 5: CENTRO DE TRANSFORMAÇÃO ATÉ 1000 KVA – CALÇADA

DOCUMENTO INVÁLIDO SE IMPRESSO OU GRAVADO

Especificação Técnica no. xx

Versão no.01 data: / /2020

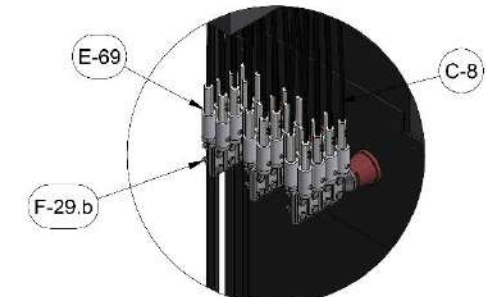
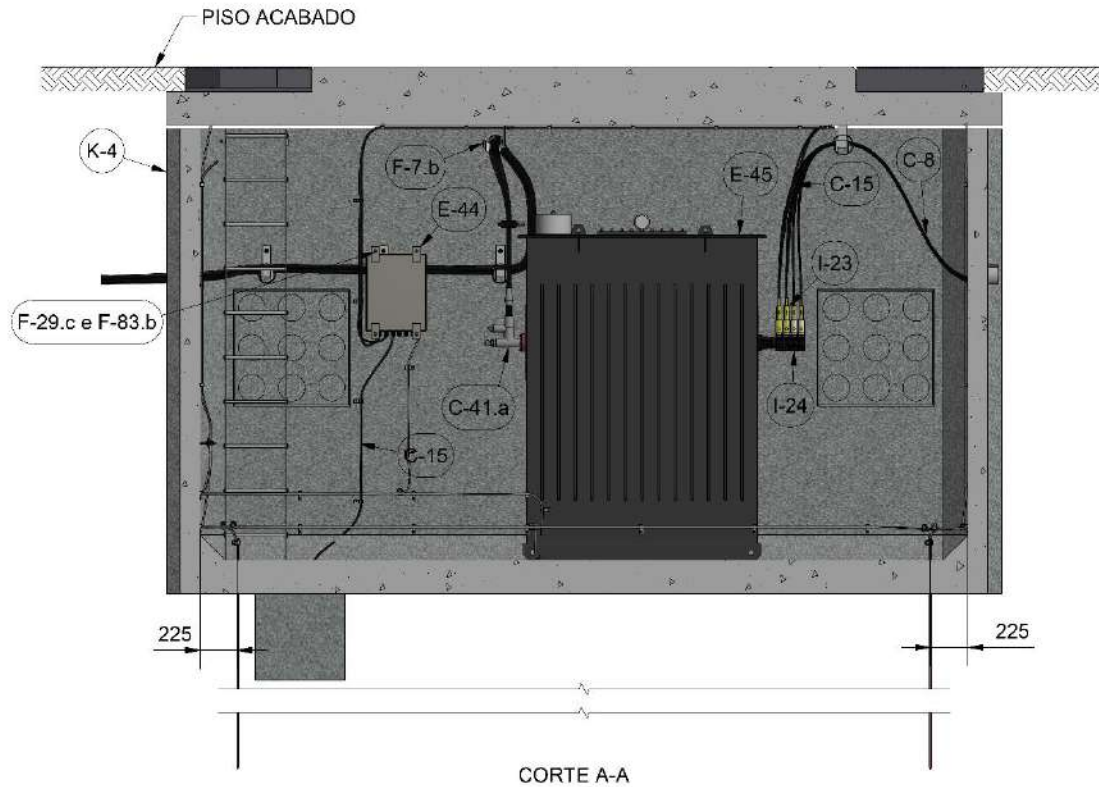
Assunto: Padrão de Construção de Redes Subterrâneas – Submersível
Áreas de aplicação

Perímetro: Brasil

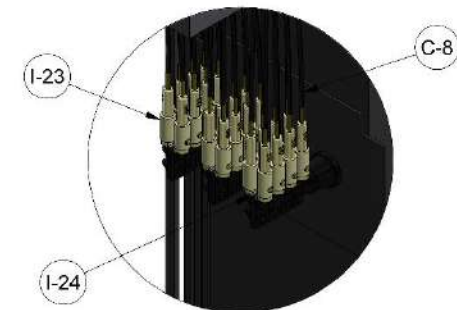
Função Apoio: -

Função Serviço: -

Linha de Negócio: Enel Grids



DETALHE 1
CONEXÕES DOS FUSÍVEIS
NO TRANSFORMADOR



DETALHE 2
ISOLAMENTO DOS FUSÍVEIS E DAS
CONEXÕES DO TRANSFORMADOR

DOCUMENTO INVÁLIDO SE IMPRESSO OU GRAVADO

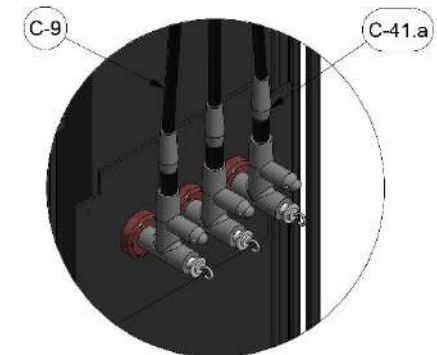
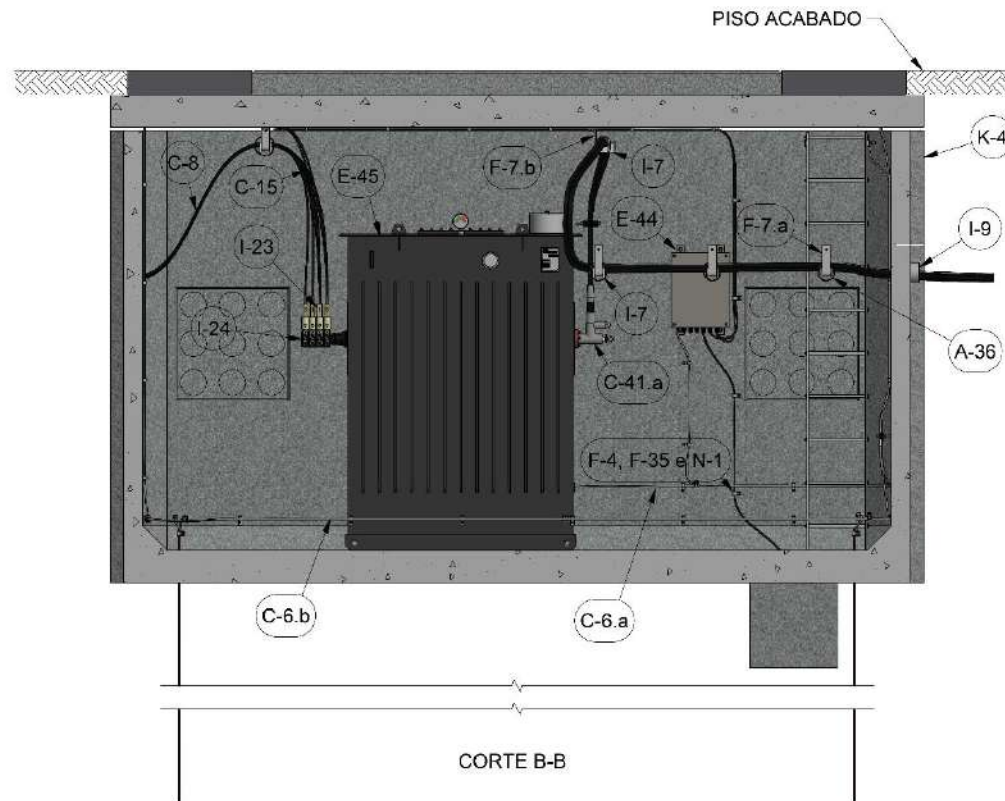
Especificação Técnica no. xx

Versão no.01 data: / /2020

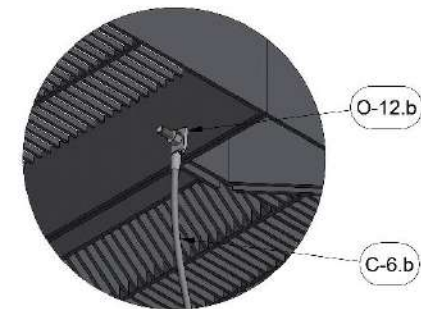
Assunto: Padrão de Construção de Redes Subterrâneas – Submersível

Áreas de aplicação

Perímetro: Brasil
 Função Apoio: -
 Função Serviço: -
 Linha de Negócio: Enel Grids



DETALHE 3
 CONEXÕES DOS DESCONECTÁVEIS
 NO TRANSFORMADOR



DETALHE 4
 EXEMPLO DE CONEXÃO DE
 ATERRAMENTO NA
 GRADE

Especificação Técnica no. xx

Versão no.01 data: / /2020

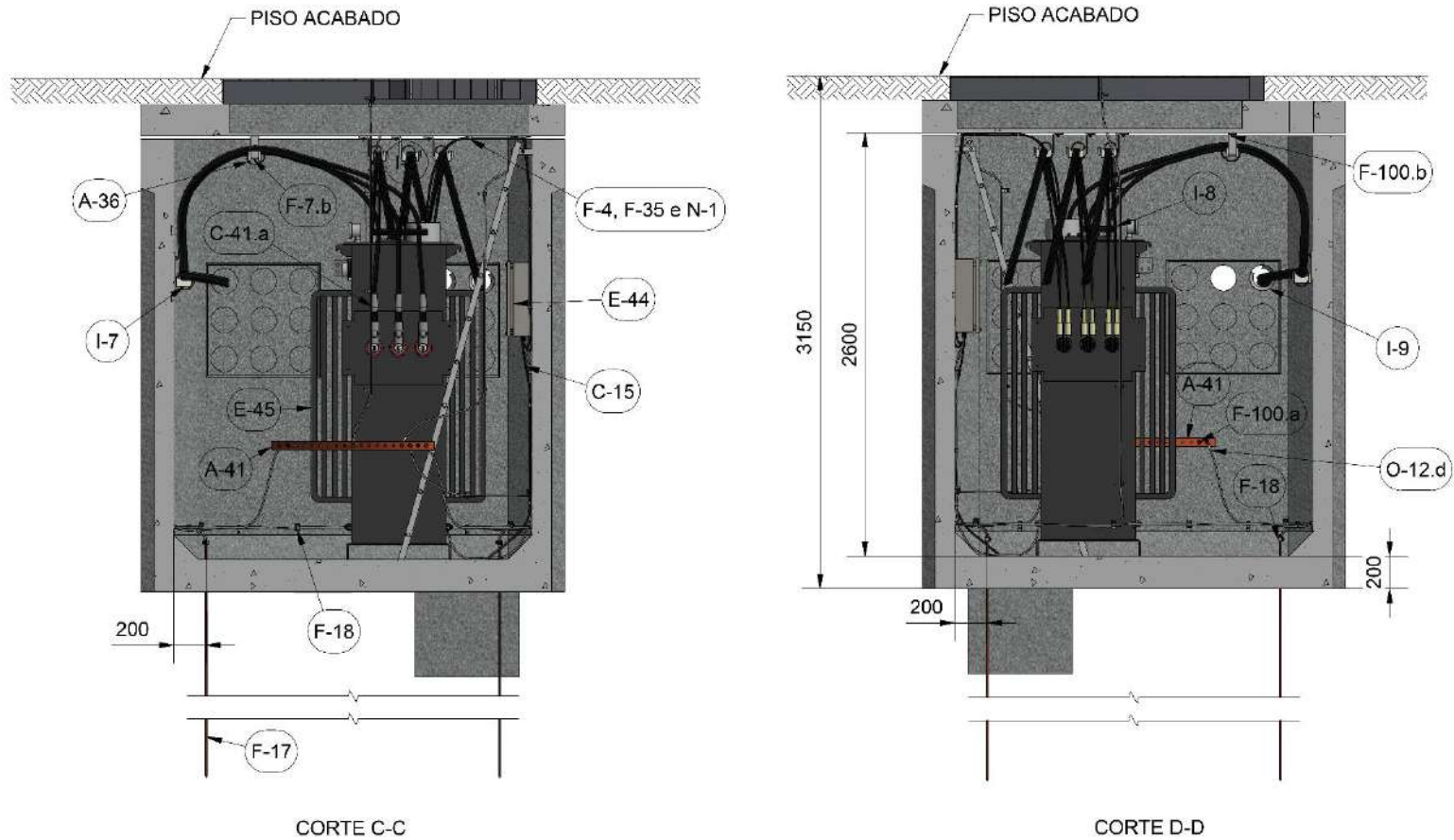
Assunto: Padrão de Construção de Redes Subterrâneas – Submersível
Áreas de aplicação

Perímetro: Brasil

Função Apoio: -

Função Serviço: -

Linha de Negócio: Enel Grids


DOCUMENTO INVÁLIDO SE IMPRESSO OU GRAVADO

Especificação Técnica no. xx

Versão no.01 data: / /2020

Assunto: Padrão de Construção de Redes Subterrâneas – Submersível

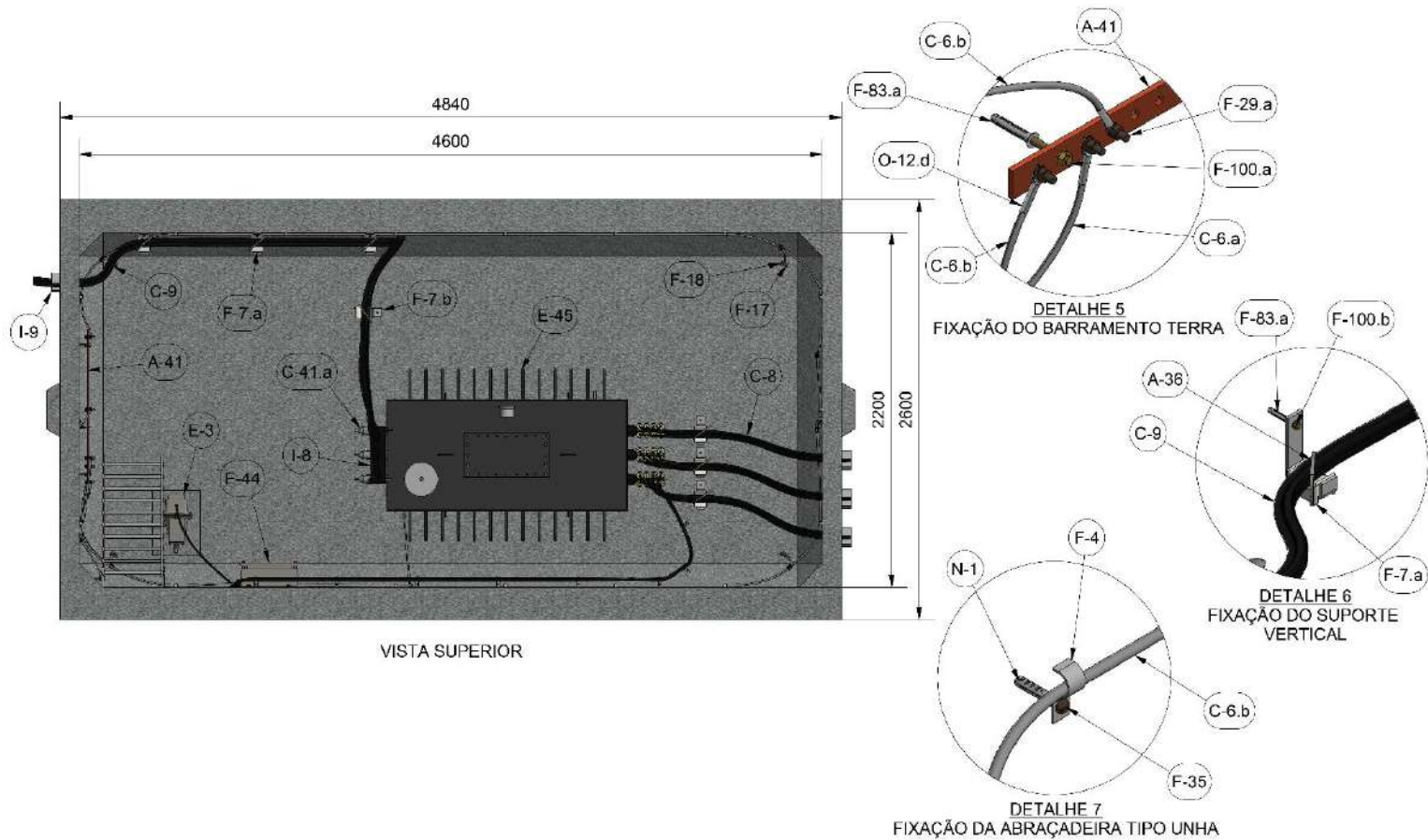
Áreas de aplicação

Perímetro: Brasil

Função Apoio: -

Função Serviço: -

Linha de Negócio: Enel Grids



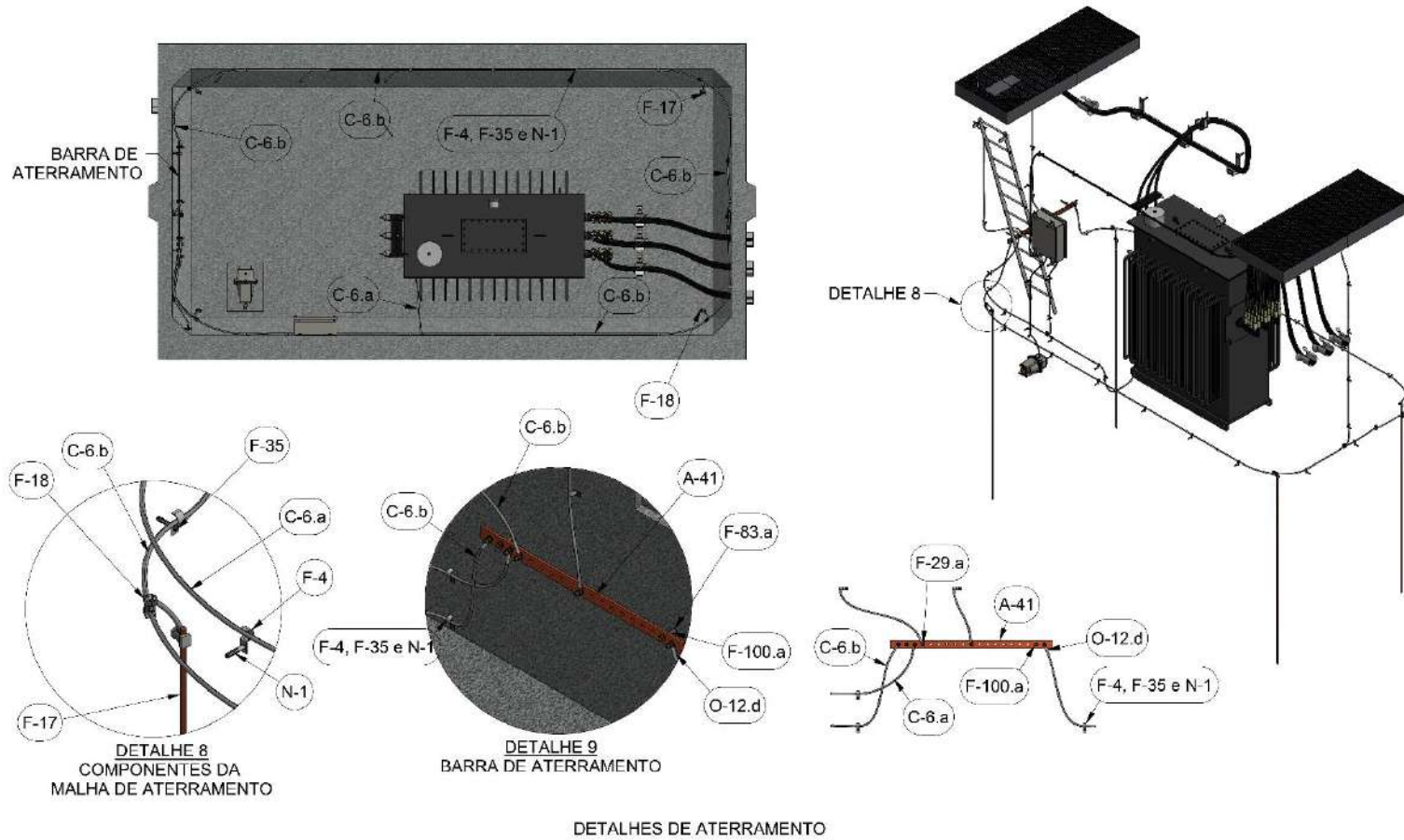
Especificação Técnica no. xx

Versão no.01 data: / /2020

Assunto: Padrão de Construção de Redes Subterrâneas – Submersível

Áreas de aplicação

Perímetro: Brasil
 Função Apoio: -
 Função Serviço: -
 Linha de Negócio: Enel Grids



Especificação Técnica no. xx

Versão no.01 data: / /2020

Assunto: Padrão de Construção de Redes Subterrâneas – Submersível

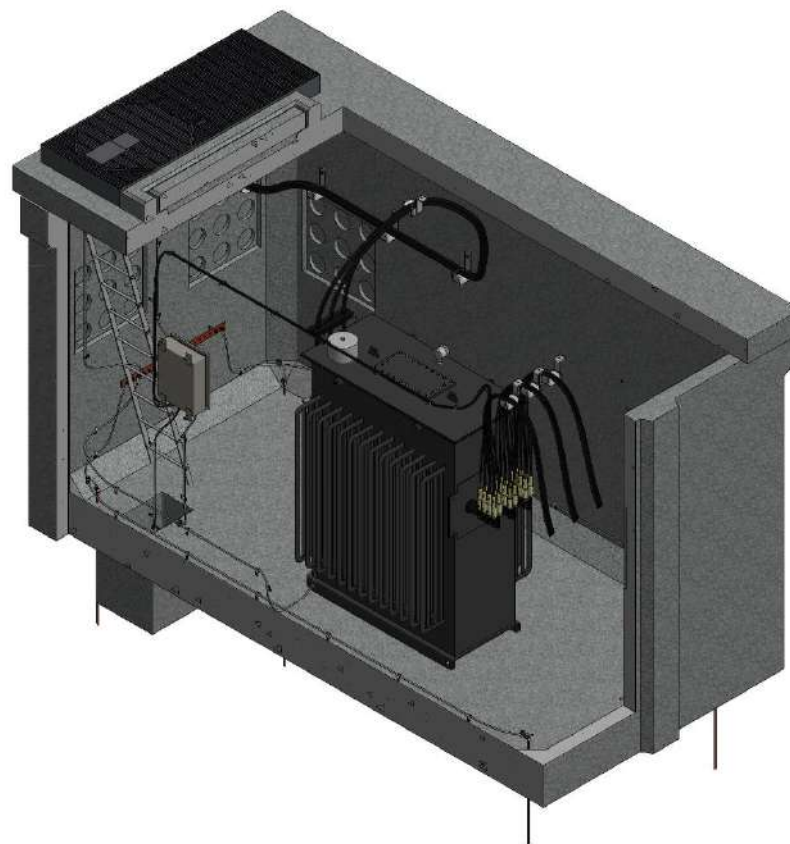
Áreas de aplicação

Perímetro: Brasil

Função Apoio: -

Função Serviço: -

Linha de Negócio: Enel Grids



VISTA EM PERSPECTIVA

Assunto: Padrão de Construção de Redes Subterrâneas – Submersível

Áreas de aplicação

Perímetro: Brasil

Função Apoio: -

Função Serviço: -

Linha de Negócio: Enel Grids

Notas:

- 1) Desenho e lista de material referentes a transformador de média tensão e 8 circuitos secundários na baixa tensão;
- 2) O centro de transformação submersível possui ventilação natural através de grelhas de entrada e saída de ar;
- 3) Todos os dutos, até mesmo os que possuem cabos instalados devem ser vedados para evitar a entrada de água;
- 4) Todos os equipamentos e componentes devem ser aterrados e conectados à malha de aterramento;
- 5) A quantidade e seção dos condutores é orientativa e podem mudar de acordo com o projeto.
- 6) Deve ser aplicado nos conectores Nema de baixa tensão do transformador, para isolação os itens abaixo conforme indicado na lista de material:
 - o Fita isolante sem adesivo (I-24);
 - o Fita isolante com adesivo (I-22.a);
- 7) Deve ser aplicado nos fusíveis de baixa tensão do transformador, para isolação os itens abaixo conforme indicado na lista de material:
 - o Tubo termocontrátil (I-23);
 - o Fita isolante sem adesivo (I-24);
 - o Fita isolante com adesivo (I-22.a);
- 8) A bomba de recalque entra em funcionamento automaticamente através do quadro de comando;
- 9) O fusível emite alerta luminoso através de Led indicando a queima;
- 10) Quando não for indicada a medida dos materiais na lista abaixo, como metro ou peso, considerar a medição em unidades ou peças.
- 11) A lista de materiais está descrita na Tabela 16.

Assunto: Padrão de Construção de Redes Subterrâneas – Submersível

Áreas de aplicação

Perímetro: Brasil
 Função Apoio: -
 Função Serviço: -
 Linha de Negócio: Enel Grids

Tabela 16 – Lista de Materiais

Lista de material			
Item	Quantidade	Descrição	Especificação Técnica
A-36	7	Abraçadeira flexível preta 200mm	PM-Br 761.01
A-41	1	Barra terra 19 furos	PM-Br 800.05
C-6.a	3,5m	Cabo de aço-cobreado 35mm ² (aterramento cada equipamento)	PM-Br 805.02
C-6.b	20m	Cabo de aço-cobreado 70mm ² (malha)	PM-Br 805.02
C-8	Variável	Cabo de alumínio de baixa tensão subterrâneo 1x240mm ²	GSC002
C-15	14m	Cabo de alumínio de baixa tensão subterrâneo 1x25mm ²	GSC002
E-3	1	Bomba de Recalque Submersa	MAT-OMBR-MAT-20-0961-EDBR
E-44	1	Quadro Alimentação de Bomba de Recalque	MAT-PMCB-EeA-22-2231-EDBR-(PM-Br 199.40)
E-69	24	Fusível Submersível de baixa tensão 0,6kV	PM-Br 138.06
F-4	57	Abraçadeiras para Fixação de Cabos e Eletrodutos	PM Br 655.20
F-7.a	3	Suporte sela de porcelana instalação parede	PM-Br 422.02
F-7.b	1	Suporte sela de porcelana instalação teto	PM-Br 422.02
F-17	4	Haste Circular de Aço Cobreado	PM-Br 800.01
F-18	11	Conector Parafuso Fendido	PM-Br 710.35
F-29.a	5	Parafuso de cabeça sextavada M12 - 45mm	PM-Br 480.05
F-29.b	24	Parafuso de cabeça sextavada M12 - 50mm	PM-Br 410.19
F-29.c	4	Parafuso de cabeça sextavada M16 - 40mm	PM-Br 410.14
F-35	57	Parafuso de cabeça abaulada M6 - 45mm	PM-Br 480.04
F-83.a	6	Chumbador Parabolt M12	PM-Br 462.10
F-83.b	4	Chumbador Parabolt M16	PM-Br 462.10
F-100.a	2	Parafuso prisioneiro M12 - 150mm	PM-Br 480.03
F-100.b	7	Parafuso prisioneiro M12 - 100mm	PM-Br 480.03

Assunto: Padrão de Construção de Redes Subterrâneas – Submersível

Áreas de aplicação

Perímetro: Brasil
 Função Apoio: -
 Função Serviço: -
 Linha de Negócio: Enel Grids

Lista de material			
Item	Quantidade	Descrição	Especificação Técnica
I-7	7	Sela de porcelana	PM-Br 500.65
I-9	5	Protetor para cabos em duto	PM-Br 660.03
I-23	24	Tubo Termocontrátil e Contrátil a Frio de Baixa Tensão	PM-Br 551.01
I-22.a	6	Fita Adesiva Isolante Anti-chama	PM-Br 220.01
I-24	3	Fita Isolante não Adesiva	PM-Br 220.06
K-4	1	Câmaras Submersíveis Pré-Fabricada de Concreto para Instalação Elétrica de MT/BT	MAT-PMCB-EeA-22-2225-EDBR (PM-BR 317.21)
N-1	57	Bucha nylon S8 aplicação em parafuso M6x50mm	PM-Br 641.26
O-12.b	3	Conector terminal a compressão, 1 furo - 35m ²	PM-Br 710.38
O-12.d	5	Conector terminal a compressão, 1 furo - 70m ²	PM-Br 710.38

Lista de material Variável (24 kV)			
Item	Quantidade	Descrição	Especificação Técnica
C-9	Variável	Cabo de potência unipolar 8,7/15kv de alumínio 1x95mm ²	GSC001
C-41.a	3	Desconectavel Elbow Tipo A	GSCC006
E-45	1	Transformador de distribuição	PM-Br 112.05

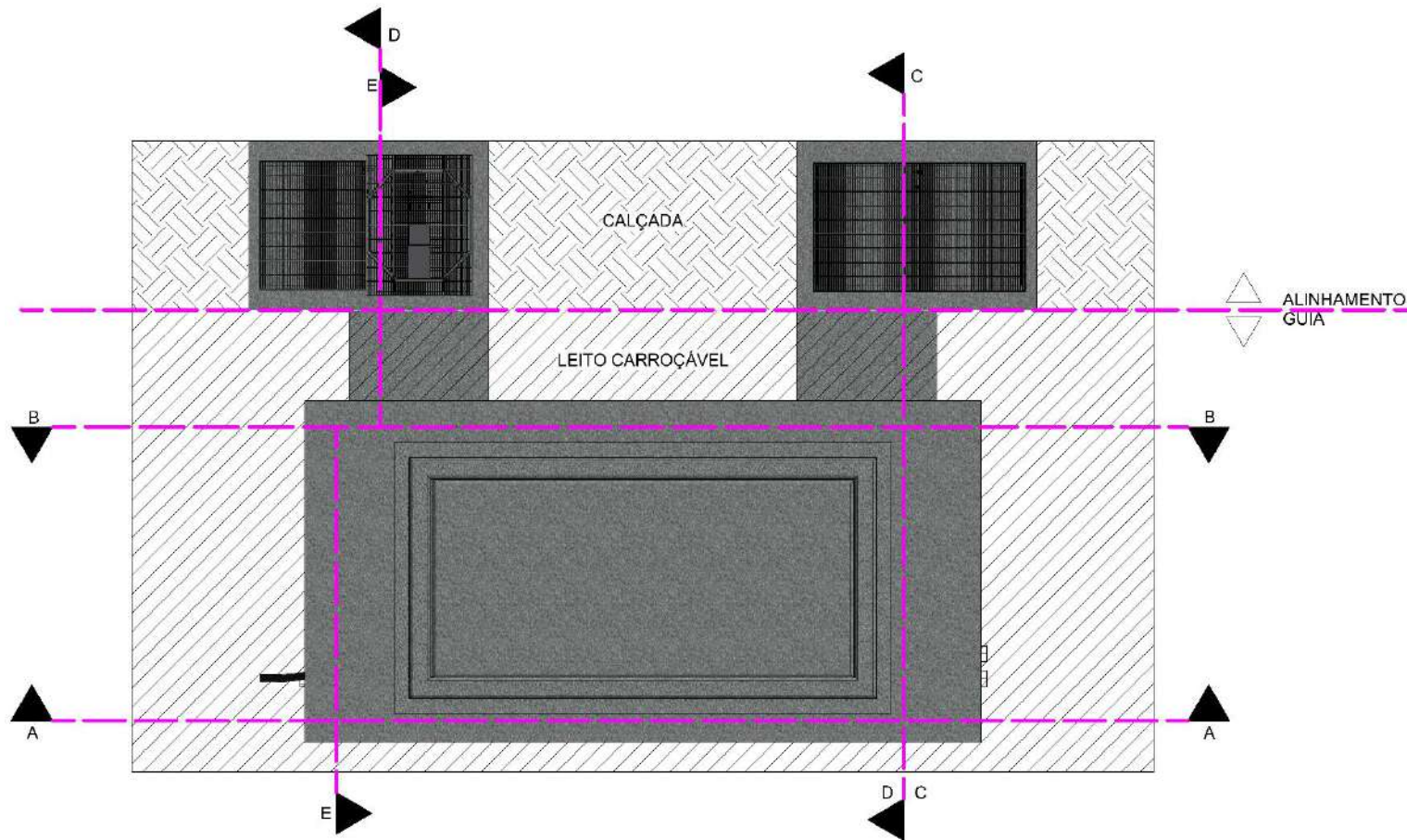
Lista de material Variável (36 kV)			
Item	Quantidade	Descrição	Especificação Técnica
C-9	Variável	Cabo de potência unipolar 18/30kv de alumínio 1x95mm ²	GSC001
C-41.a	3	Desconectavel Elbow Tipo B	GSCC006
E-45	1	Transformador de distribuição	PM-Br 112.05

Assunto: Padrão de Construção de Redes Subterrâneas – Submersível

Áreas de aplicação

Perímetro: Brasil
 Função Apoio: -
 Função Serviço: -
 Linha de Negócio: Enel Grids

DESENHO 6: CENTRO DE TRANSFORMAÇÃO ATÉ 1000 KVA – RUA



DOCUMENTO INVÁLIDO SE IMPRESSO OU GRAVADO

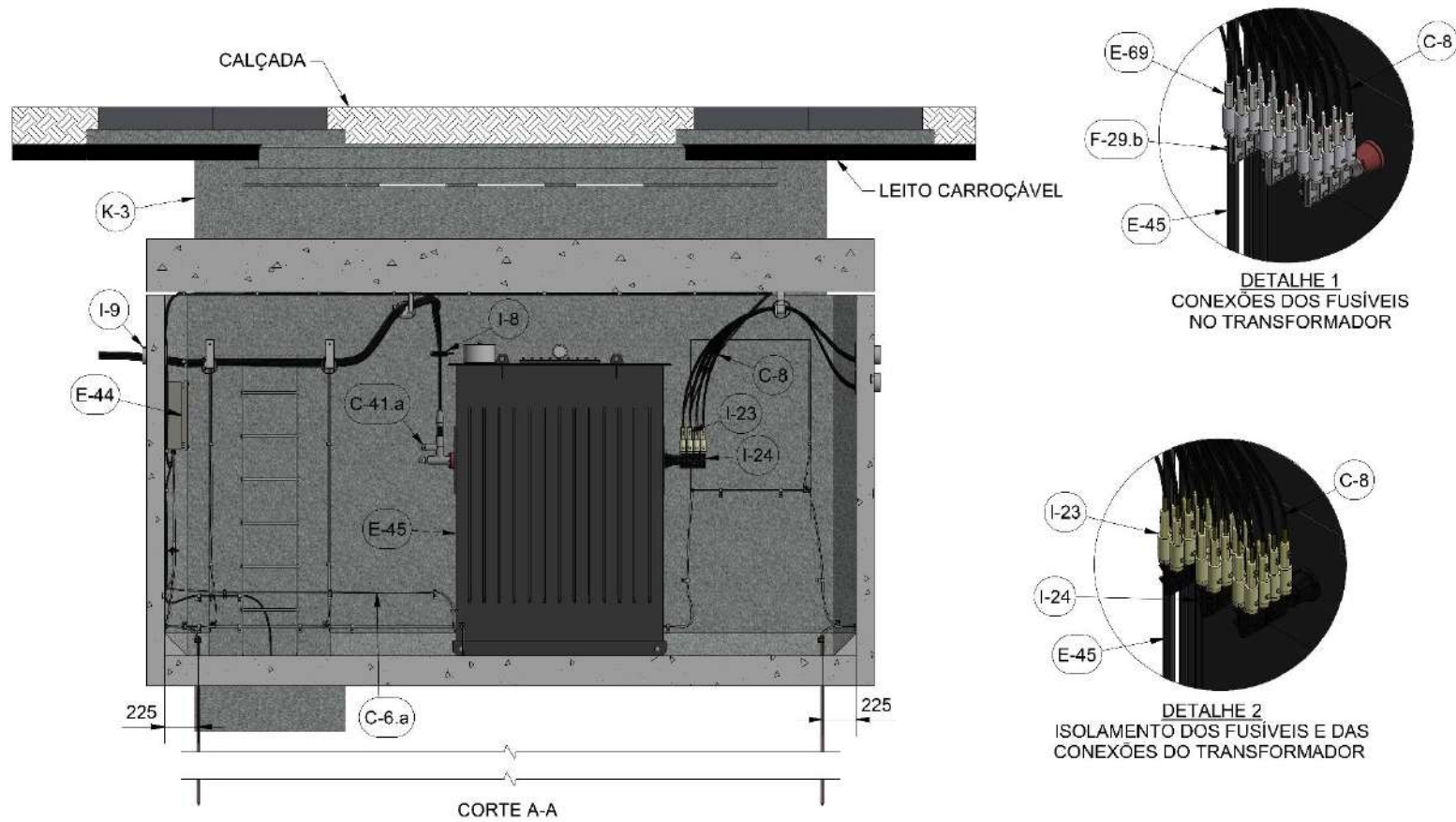
Especificação Técnica no. xx

Versão no.01 data: / /2020

Assunto: Padrão de Construção de Redes Subterrâneas – Submersível

Áreas de aplicação

Perímetro: Brasil
 Função Apoio: -
 Função Serviço: -
 Linha de Negócio: Enel Grids

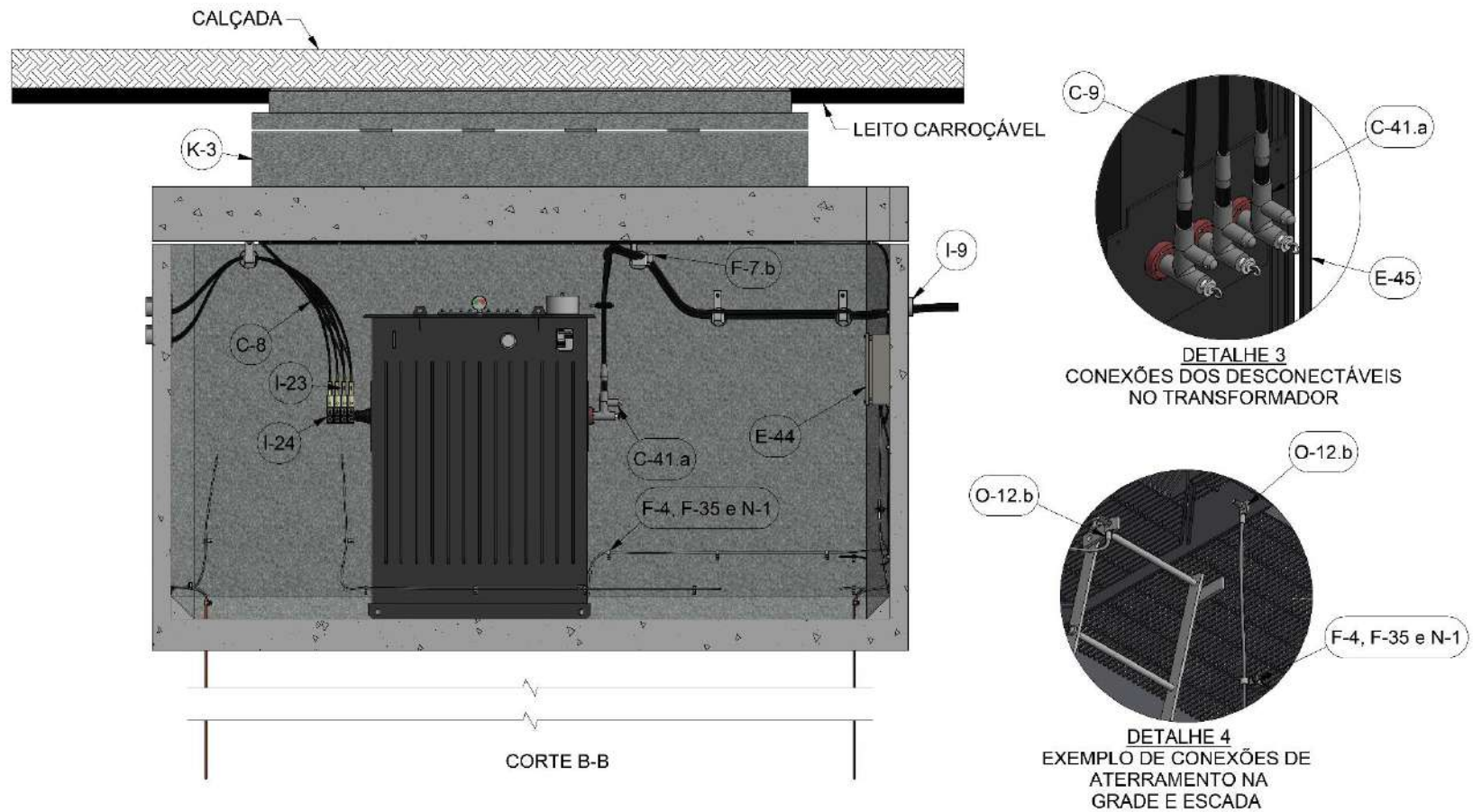


Especificação Técnica no. xx

Versão no.01 data: / /2020

Assunto: Padrão de Construção de Redes Subterrâneas – Submersível
Áreas de aplicação

Perímetro: Brasil
 Função Apoio: -
 Função Serviço: -
 Linha de Negócio: Enel Grids



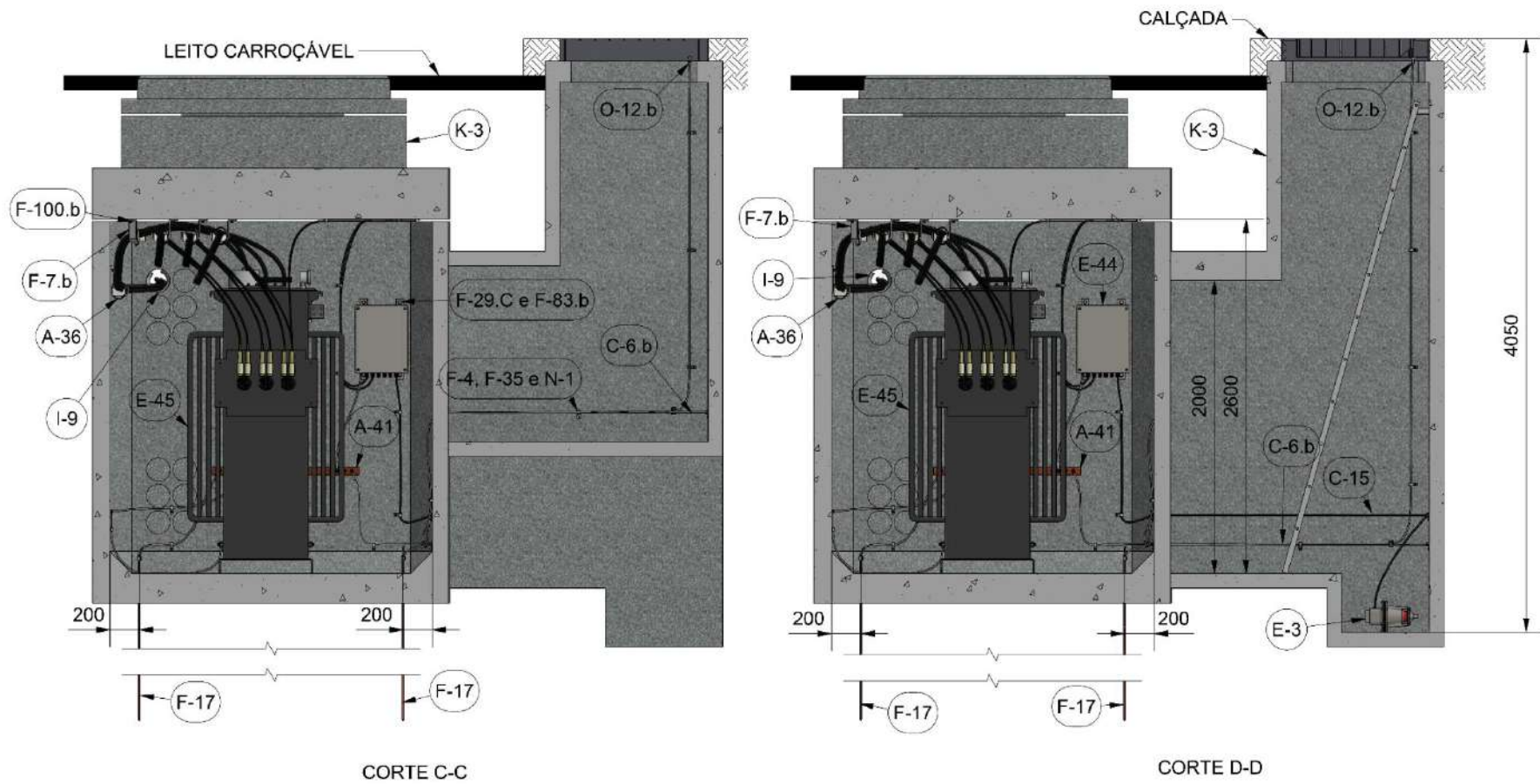
Assunto: Padrão de Construção de Redes Subterrâneas – Submersível
Áreas de aplicação

Perímetro: Brasil

Função Apoio: -

Função Serviço: -

Linha de Negócio: Enel Grids

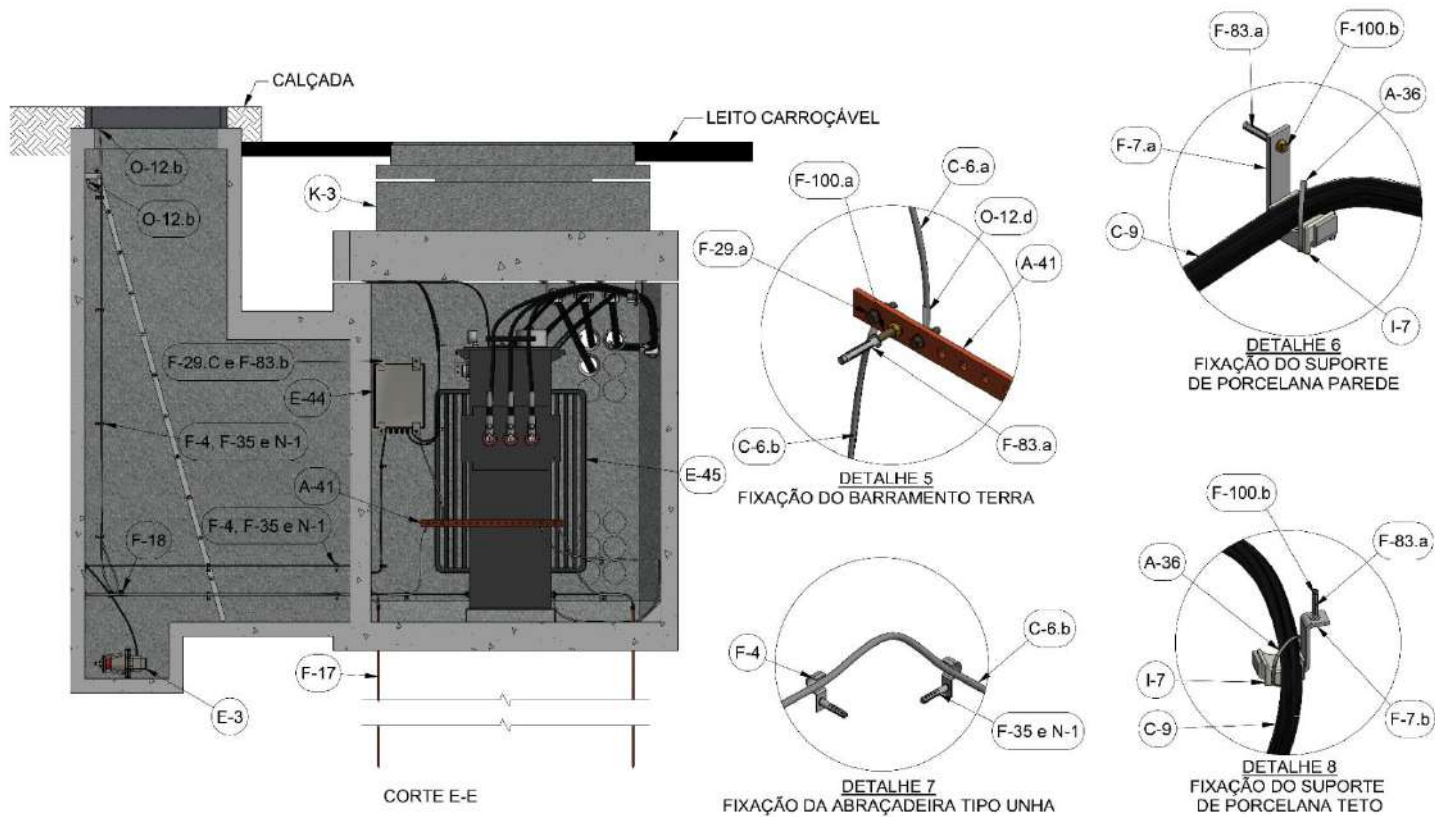


Especificação Técnica no. xx

Versão no.01 data: / /2020

Assunto: Padrão de Construção de Redes Subterrâneas – Submersível
Áreas de aplicação

Perímetro: Brasil
 Função Apoio: -
 Função Serviço: -
 Linha de Negócio: Enel Grids



DOCUMENTO INVÁLIDO SE IMPRESSO OU GRAVADO

Especificação Técnica no. xx

Versão no.01 data: / /2020

Assunto: Padrão de Construção de Redes Subterrâneas – Submersível

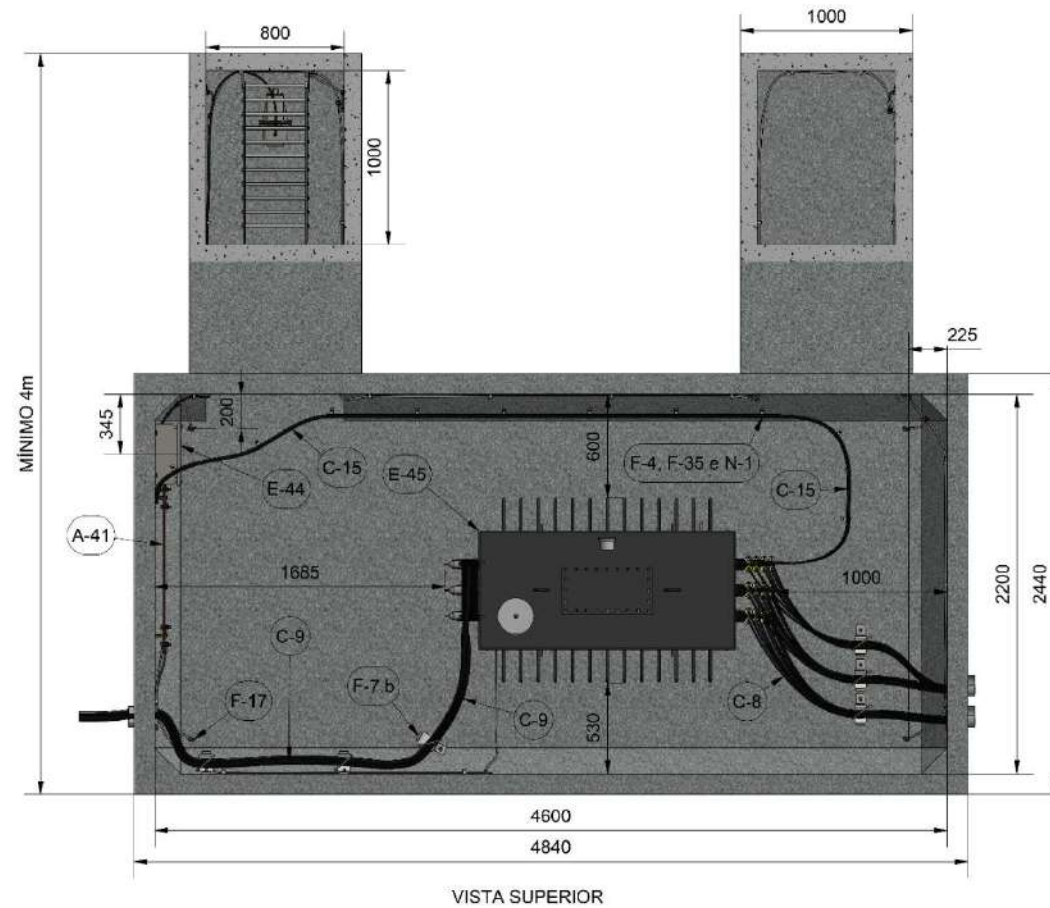
Áreas de aplicação

Perímetro: Brasil

Função Apoio: -

Função Serviço: -

Linha de Negócio: Enel Grids



DOCUMENTO INVÁLIDO SE IMPRESSO OU GRAVADO

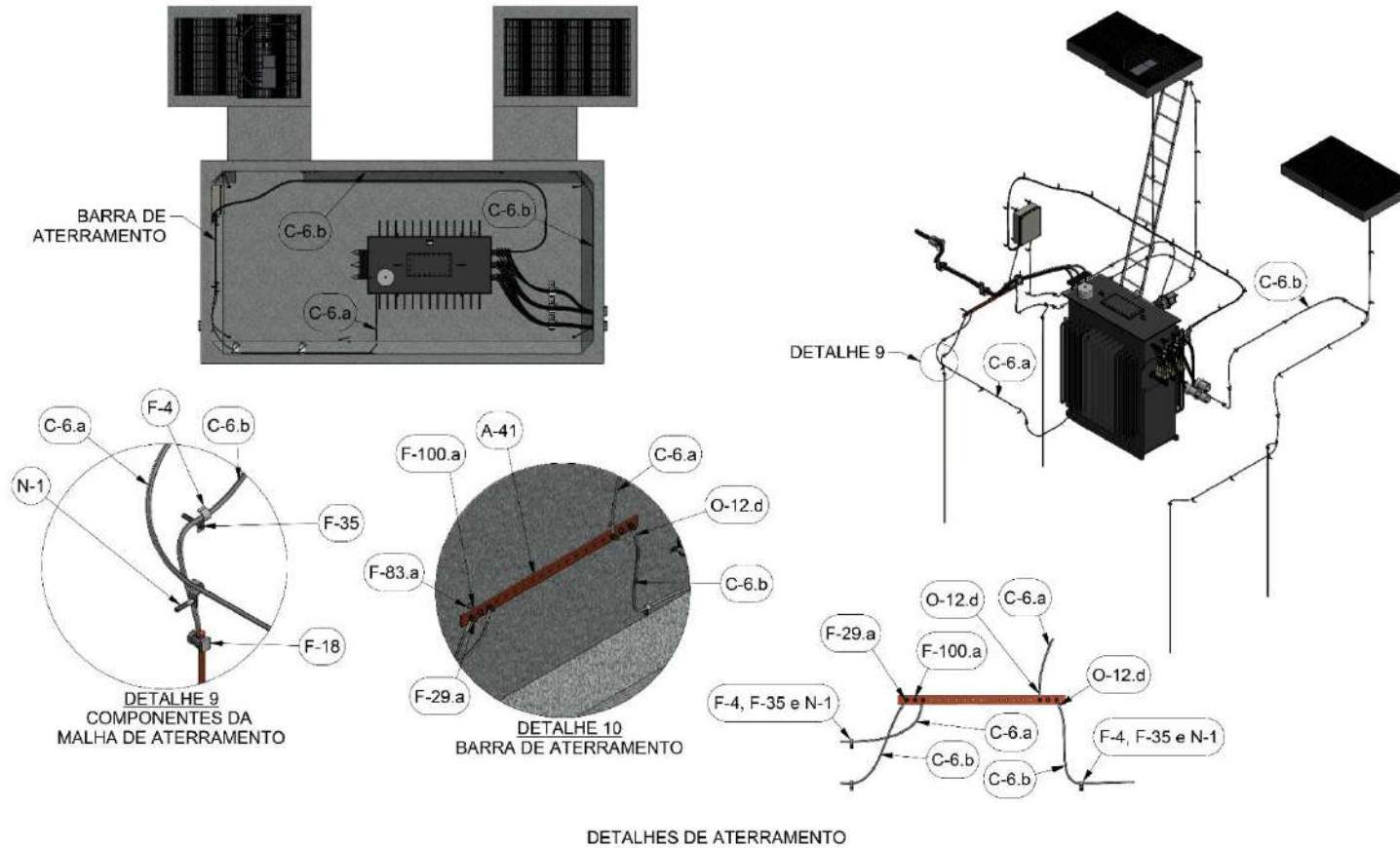
Especificação Técnica no. xx

Versão no.01 data: / /2020

Assunto: Padrão de Construção de Redes Subterrâneas – Submersível

Áreas de aplicação

Perímetro: Brasil
 Função Apoio: -
 Função Serviço: -
 Linha de Negócio: Enel Grids



Especificação Técnica no. xx

Versão no.01 data: / /2020

Assunto: Padrão de Construção de Redes Subterrâneas – Submersível

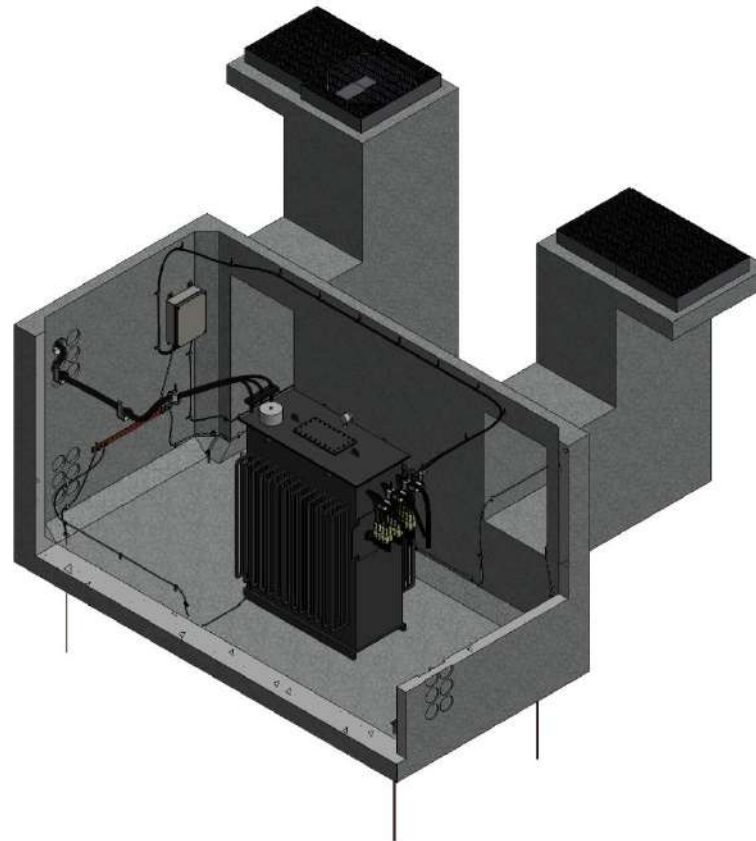
Áreas de aplicação

Perímetro: Brasil

Função Apoio: -

Função Serviço: -

Linha de Negócio: Enel Grids



VISTA EM PERSPECTIVA.

Assunto: Padrão de Construção de Redes Subterrâneas – Submersível

Áreas de aplicação

Perímetro: Brasil
Função Apoio: -
Função Serviço: -
Linha de Negócio: Enel Grids

Notas:

- 1) O acesso ao centro de transformação é através de escotilha na calçada;
- 2) Desenho e lista de material referentes a transformador de média tensão e 8 circuitos secundários na baixa tensão;
- 3) O centro de transformação submersível possui ventilação natural através de grelhas de entrada e saída de ar;
- 4) Todos os dutos, até mesmo os que possuem cabos instalados devem ser vedados para evitar a entrada de água;
- 5) Todos os equipamentos e componentes devem ser aterrados e conectados à malha de aterramento;
- 6) A quantidade e seção dos condutores é orientativa e podem mudar de acordo com o projeto.
- 7) Deve ser aplicado nos conectores Nema de baixa tensão do transformador, para isolamento os itens abaixo conforme indicado na lista de material:
 - o Fita isolante sem adesivo (I-24);
 - o Fita isolante com adesivo (I-22.a);
- 8) Deve ser aplicado nos fusíveis de baixa tensão do transformador, para isolamento os itens abaixo conforme indicado na lista de material:
 - o Tubo termocontrátil (I-23);
 - o Fita isolante sem adesivo (I-24);
 - o Fita isolante com adesivo (I-22.a);
- 9) A bomba de recalque entra em funcionamento automaticamente através do quadro de comando;
- 10) O fusível emite alerta luminoso através de Led indicando a queima;
- 11) Quando não for indicada a medida dos materiais na lista abaixo, como metro ou peso, considerar a medição em unidades ou peças.
- 12) A lista de materiais está descrita na Tabela 17.

Assunto: Padrão de Construção de Redes Subterrâneas – Submersível

Áreas de aplicação

Perímetro: Brasil
 Função Apoio: -
 Função Serviço: -
 Linha de Negócio: Enel Grids

Tabela 17 – Lista de Materiais

Lista de material			
Item	Quantidade	Descrição	Especificação Técnica
A-36	12	Abraçadeira flexível preta 200mm	PM-Br 761.01
A-41	1	Barra terra 19 furos	PM-Br 800.05
C-6.a	4,7m	Cabo de aço-cobreado 35mm ² (aterramento cada equipamento)	PM-Br 805.02
C-6.b	22,7m	Cabo de aço-cobreado 70mm ² (malha)	PM-Br 805.02
C-8	Variável	Cabo de alumínio de baixa tensão subterrâneo 1x240mm ²	GSC002
C-15	18m	Cabo de alumínio de baixa tensão subterrâneo 1x25mm ²	GSC002
E-3	1	Bomba de Recalque Submersa	MAT-OMBR-MAT-20-0961-EDBR
E-44	1	Quadro Alimentação de Bomba de Recalque	Criar BR
E-69	24	Fusível Submersível de baixa tensão 0,6kV	PM-Br 138.06
F-4	58	Abraçadeiras para Fixação de Cabos e Eletrodutos	PM Br 655.20
F-7.a	2	Suporte sela de porcelana instalação parede	PM-Br 422.02
F-7.b	4	Suporte sela de porcelana instalação teto	PM-Br 422.02
F-17	4	Haste Circular de Aço Cobreado	PM-Br 800.01
F-18	9	Conector Parafuso Fendido	PM-Br 710.35
F-29.a	4	Parafuso de cabeça sextavada M12 - 45mm	PM-Br 480.05
F-29.b	24	Parafuso de cabeça sextavada M12 - 50mm	PM-Br 410.19
F-29.c	4	Parafuso de cabeça sextavada M16 - 40mm	PM-Br 410.14
F-35	58	Parafuso de cabeça abaulada M6 - 45mm	PM-Br 480.04
F-83.a	8	Chumbador Parabolt M12	PM-Br 462.10
F-83.b	4	Chumbador Parabolt M16	PM-Br 462.10
F-100.a	2	Parafuso prisioneiro M12 - 150mm	PM-Br 480.03
F-100.b	6	Parafuso prisioneiro M12 - 100mm	PM-Br 480.03
I-7	6	Sela de porcelana	PM-Br 500.65

Assunto: Padrão de Construção de Redes Subterrâneas – Submersível

Áreas de aplicação

Perímetro: Brasil
 Função Apoio: -
 Função Serviço: -
 Linha de Negócio: Enel Grids

Lista de material			
Item	Quantidade	Descrição	Especificação Técnica
I-9	5	Protetor para cabos em duto	PM-Br 660.03
I-23	24	Tube Termocontrátil e Contrátil a Frio de Baixa Tensão	PM-Br 551.01
I-22.a	6	Fita Adesiva Isolante Anti-chama	PM-Br 220.01
I-24	3	Fita Isolante não Adesiva	PM-Br 220.06
K-3	1	Câmaras Submersíveis Pré-Fabricada de Concreto para Instalação Elétrica de MTBT	MAT-PMCB-EeA-22-2225-EDBR-(PM-BR 317.21)
N-1	58	Bucha nylon S8 aplicação em parafuso M6x50mm	PM-Br 641.26
O-12.b	3	Conector terminal a compressão, 1 furo - 35m ²	PM-Br 710.38
O-12.d	4	Conector terminal a compressão, 1 furo - 70m ²	PM-Br 710.38

Lista de material Variável (24 kV)			
Item	Quantidade	Descrição	Especificação Técnica
C-9	Variável	Cabo de potência unipolar 8,7/15kv de alumínio 1x95mm ²	GSC001
C-41.a	3	Desconectavel Elbow Tipo A	GSCC006
E-45	1	Transformador de Distribuição	PM-Br 112.05

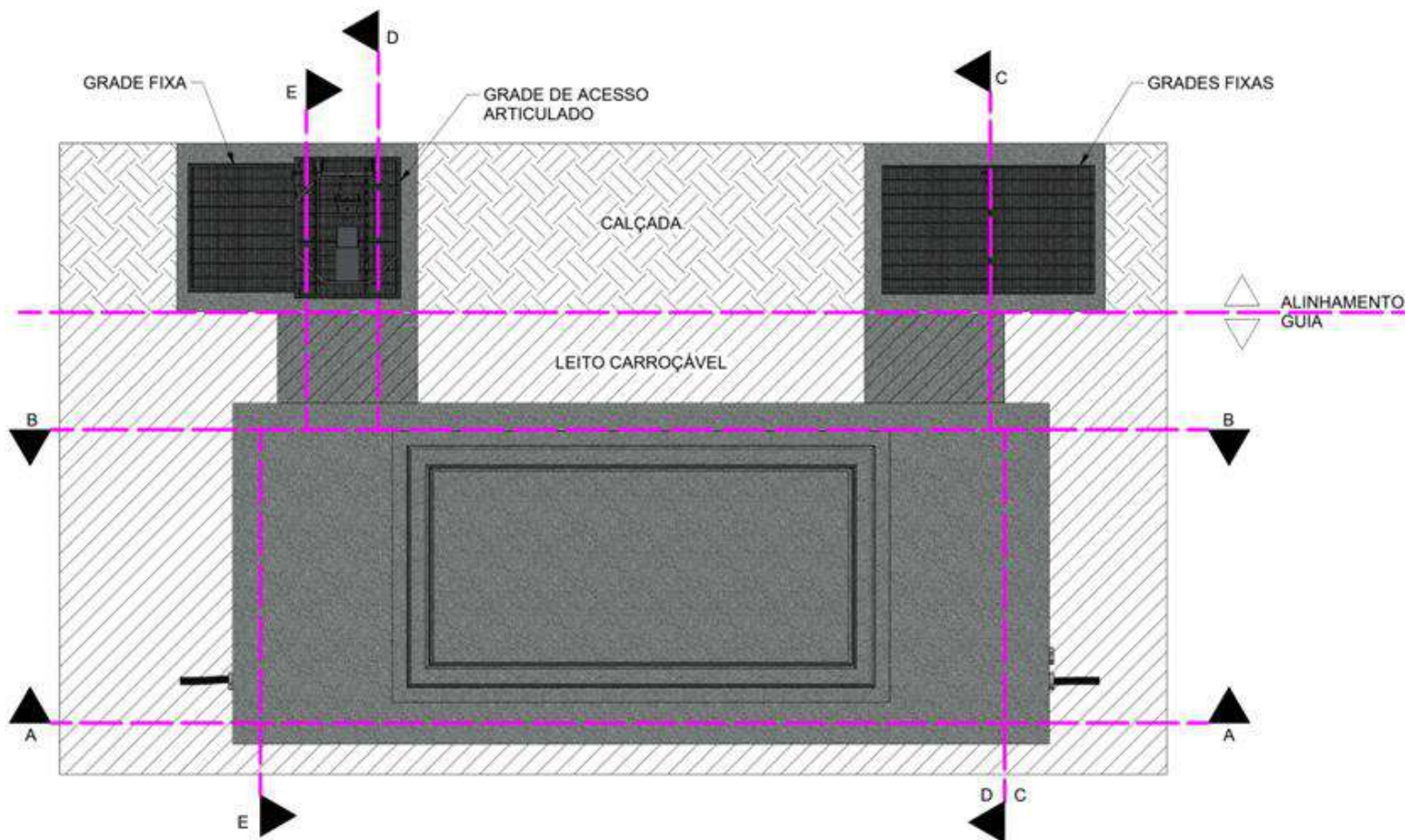
Lista de material Variável (36 kV)			
Item	Quantidade	Descrição	Especificação Técnica
C-9	Variável	Cabo de potência unipolar 18/30kv de alumínio 1x95mm ²	GSC001
C-41.a	3	Desconectavel Elbow Tipo B	GSCC006
E-45	1	Transformador de distribuição	PM-Br 112.05

Assunto: Padrão de Construção de Redes Subterrâneas – Submersível

Áreas de aplicação

Perímetro: Brasil
 Função Apoio: -
 Função Serviço: -
 Linha de Negócio: Enel Grids

DESENHO 7: CENTRO DE TRANSFORMAÇÃO CHAVE E TRAFÓ ATÉ 1000 KVA – RUA



DOCUMENTO INVÁLIDO SE IMPRESSO OU GRAVADO

Especificação Técnica no. xx

Versão no.01 data: / /2020

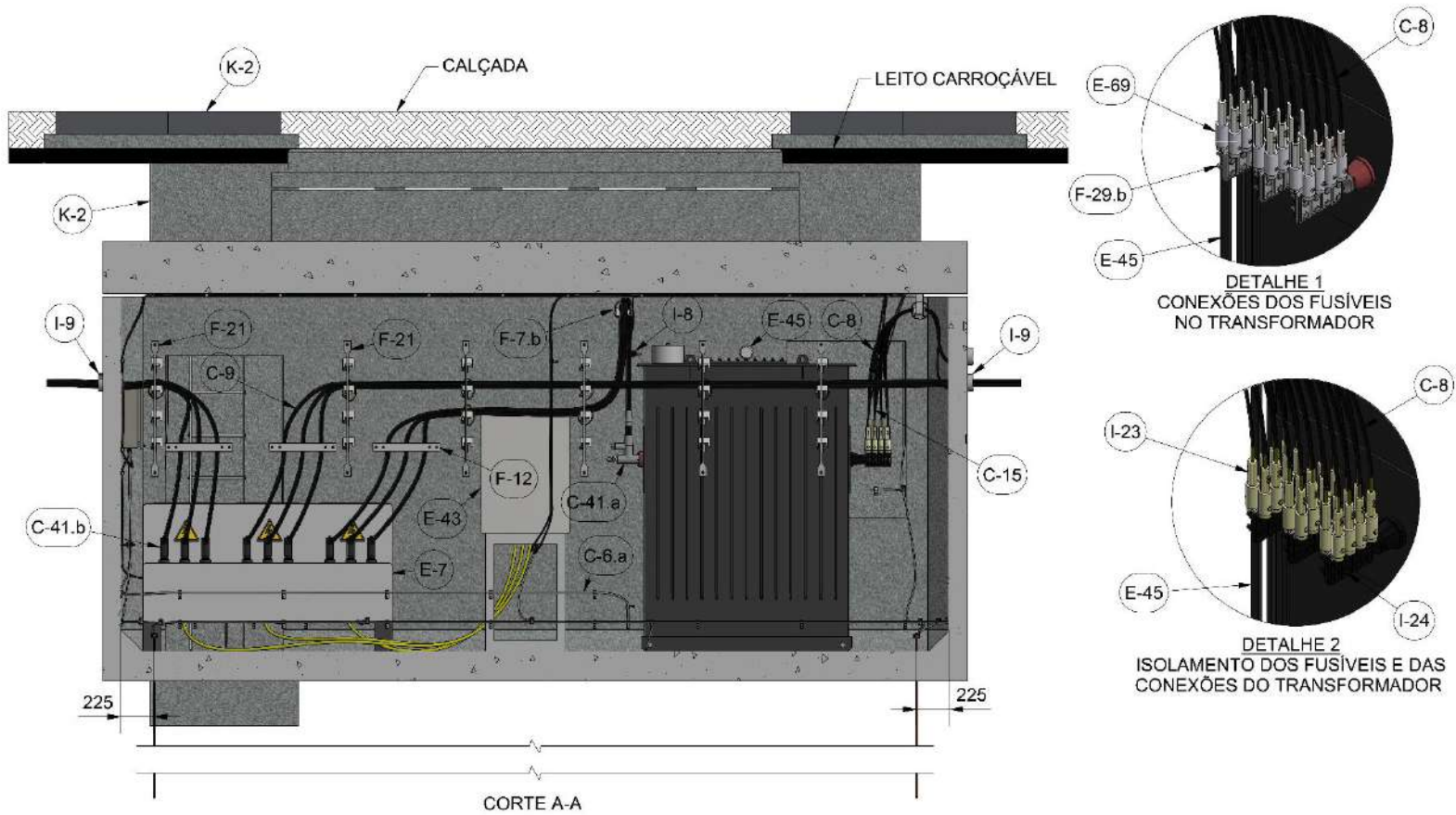
Assunto: Padrão de Construção de Redes Subterrâneas – Submersível
Áreas de aplicação

Perímetro: Brasil

Função Apoio: -

Função Serviço: -

Linha de Negócio: Enel Grids



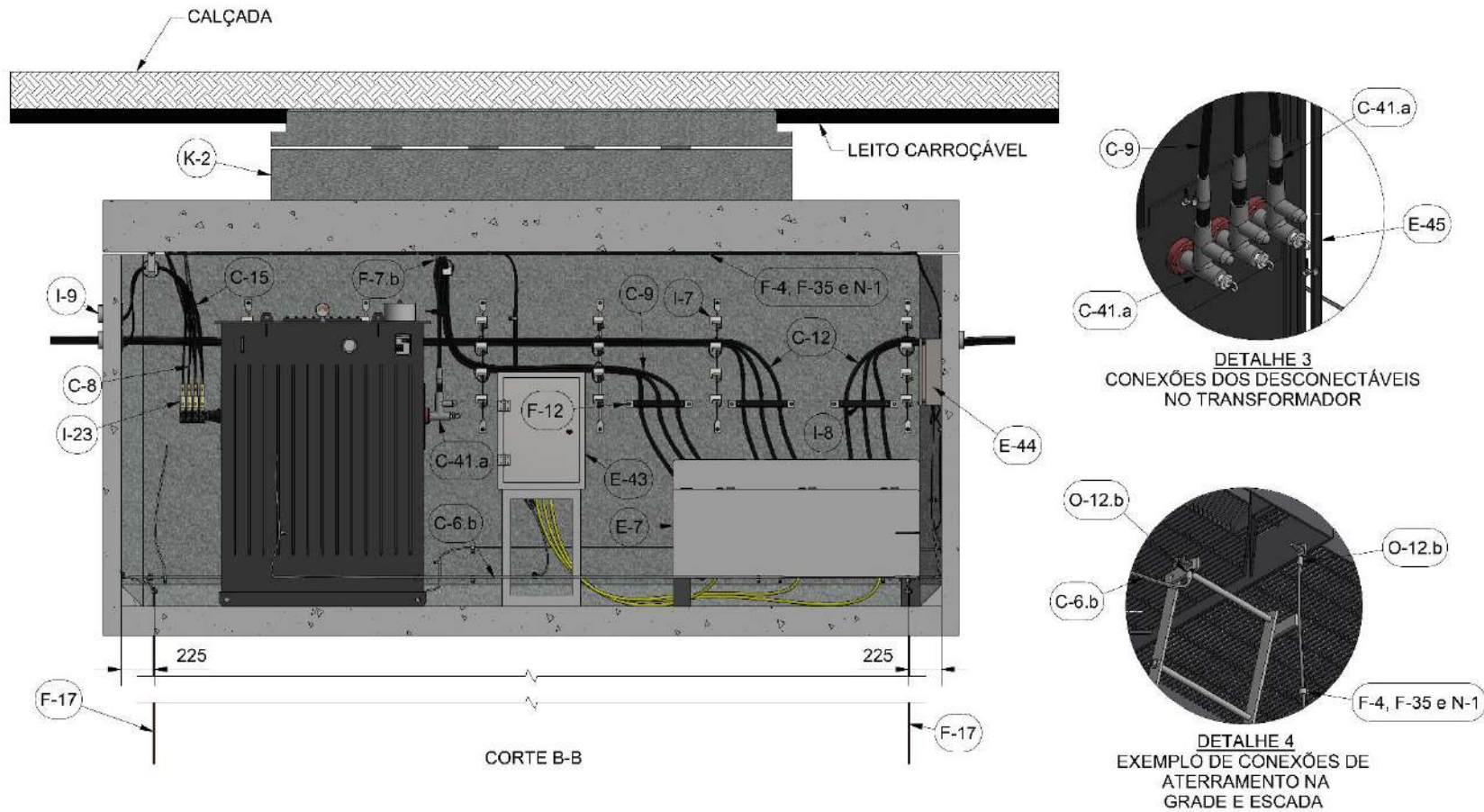
DOCUMENTO INVÁLIDO SE IMPRESSO OU GRAVADO

Especificação Técnica no. xx

Versão no.01 data: / /2020

Assunto: Padrão de Construção de Redes Subterrâneas – Submersível
Áreas de aplicação

Perímetro: Brasil
 Função Apoio: -
 Função Serviço: -
 Linha de Negócio: Enel Grids



Especificação Técnica no. xx

Versão no.01 data: / /2020

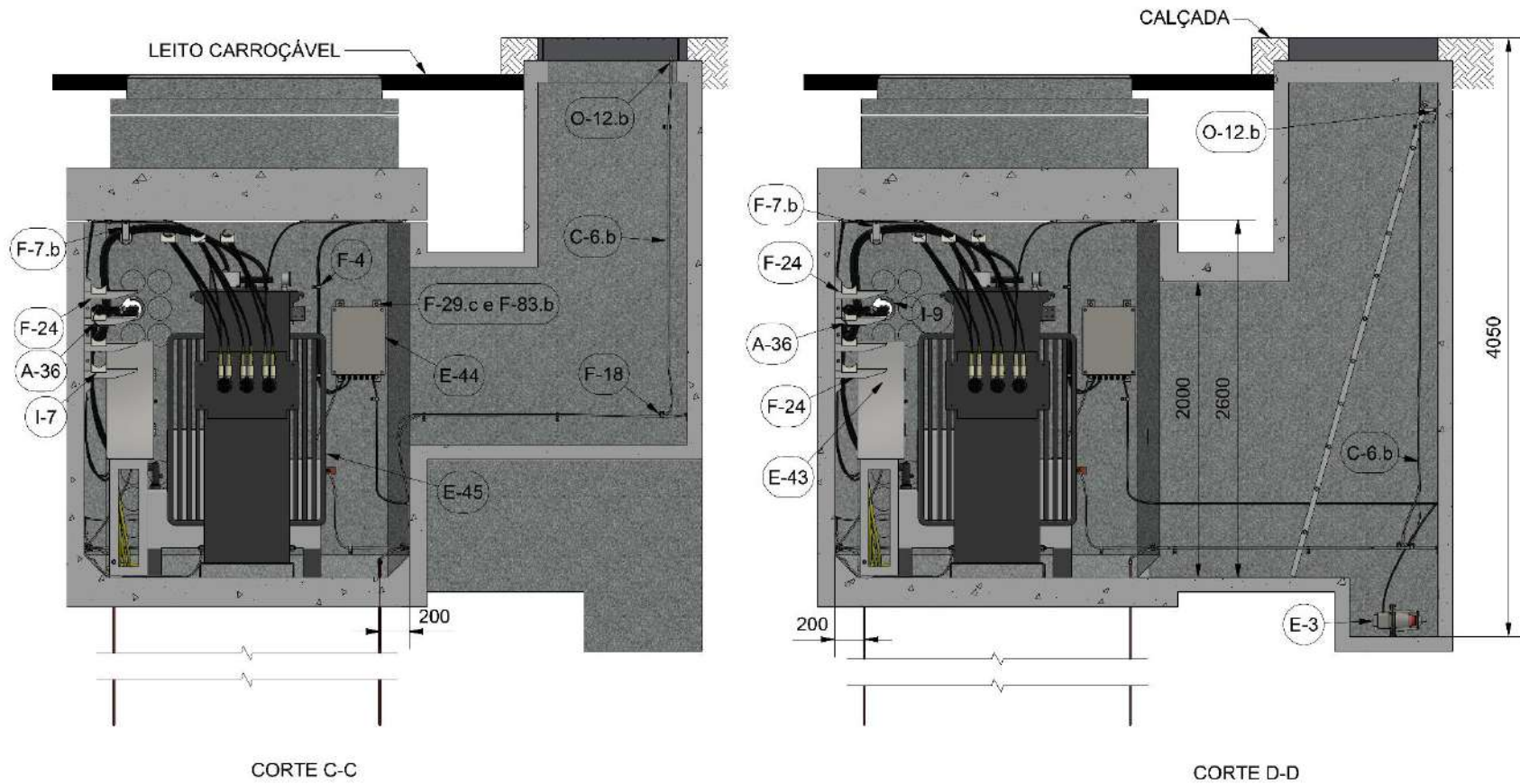
Assunto: Padrão de Construção de Redes Subterrâneas – Submersível
Áreas de aplicação

Perímetro: Brasil

Função Apoio: -

Função Serviço: -

Linha de Negócio: Enel Grids



Especificação Técnica no. xx

Versão no.01 data: / /2020

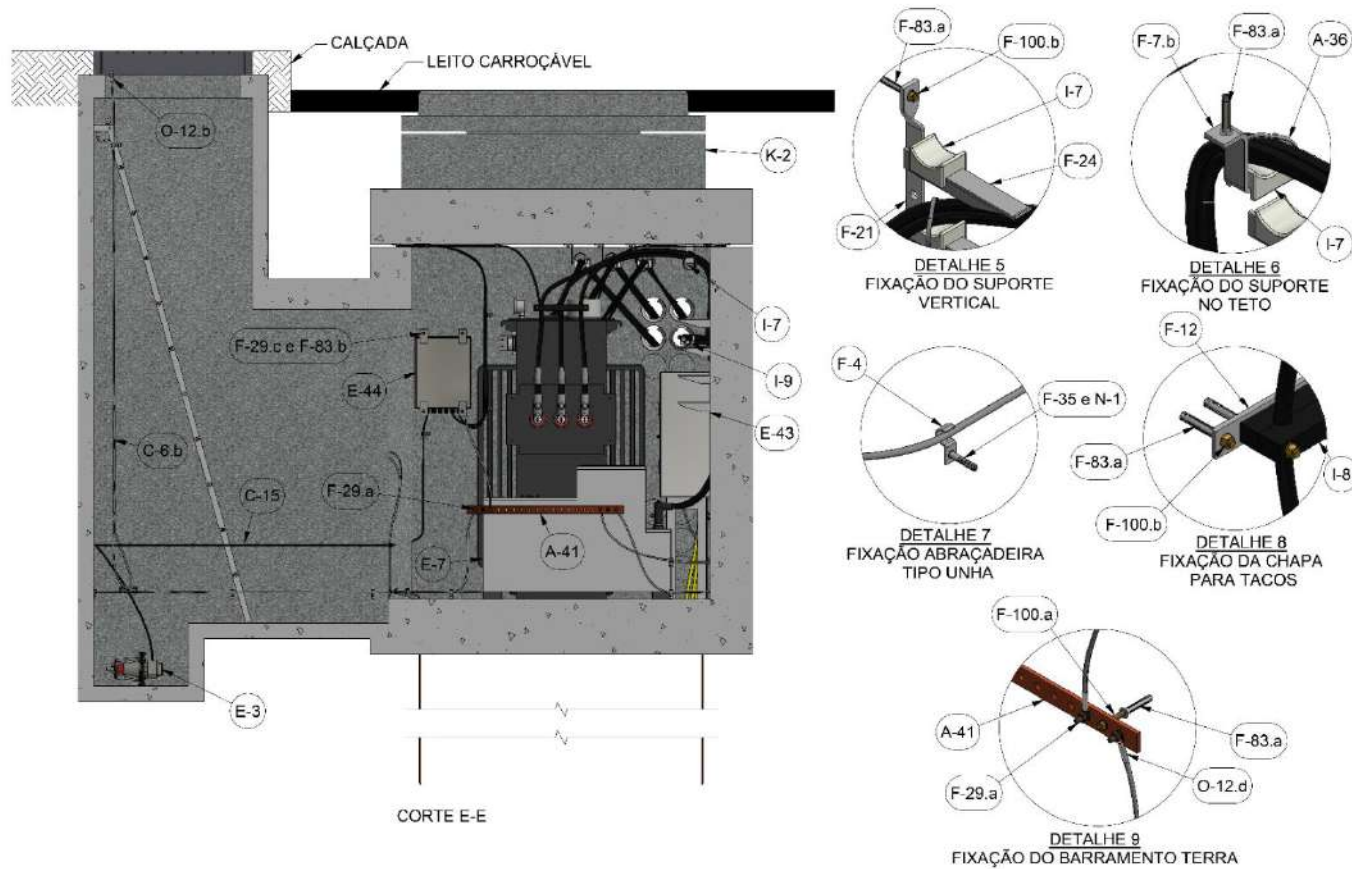
Assunto: Padrão de Construção de Redes Subterrâneas – Submersível
Áreas de aplicação

Perímetro: Brasil

Função Apoio: -

Função Serviço: -

Linha de Negócio: Enel Grids



DOCUMENTO INVÁLIDO SE IMPRESSO OU GRAVADO

Especificação Técnica no. xx

Versão no.01 data: / /2020

Assunto: Padrão de Construção de Redes Subterrâneas – Submersível

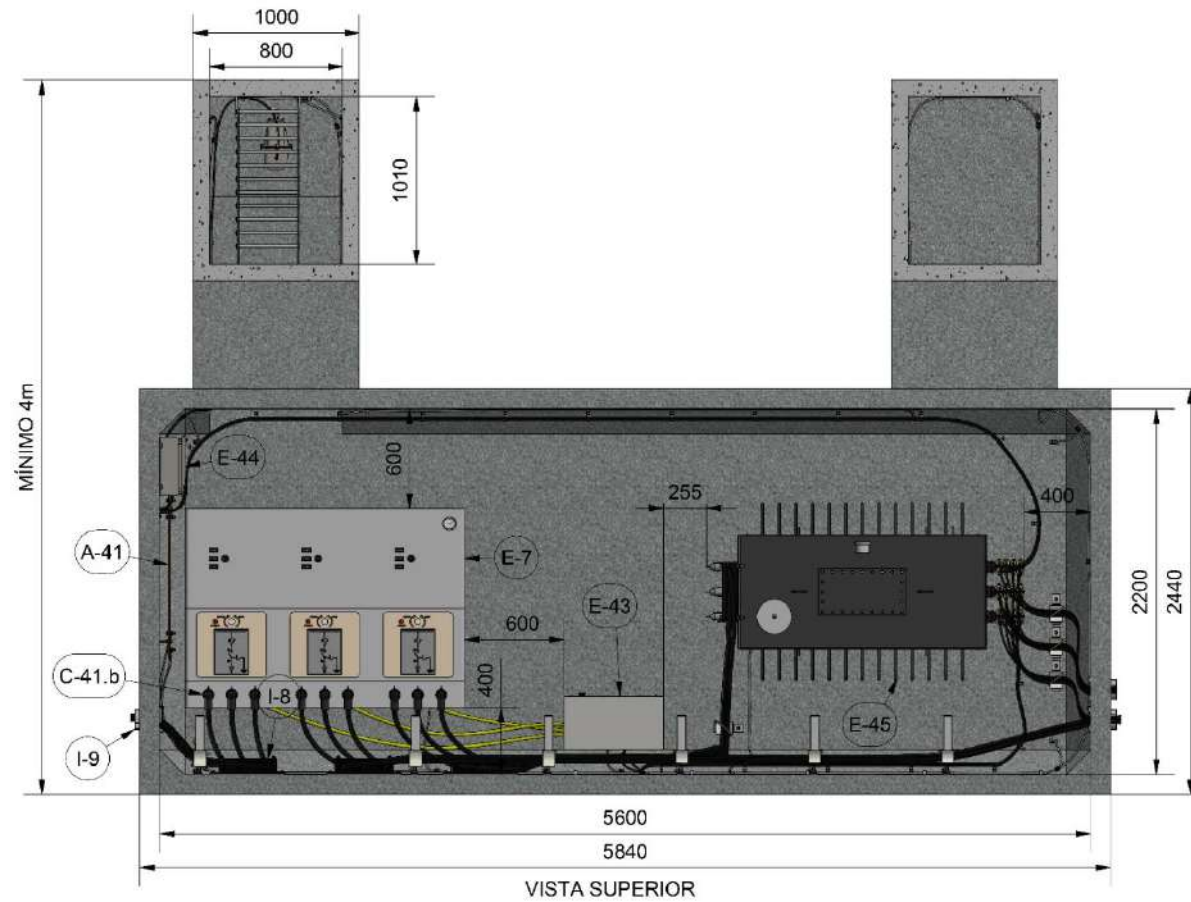
Áreas de aplicação

Perímetro: Brasil

Função Apoio: -

Função Serviço: -

Linha de Negócio: Enel Grids



DOCUMENTO INVÁLIDO SE IMPRESSO OU GRAVADO

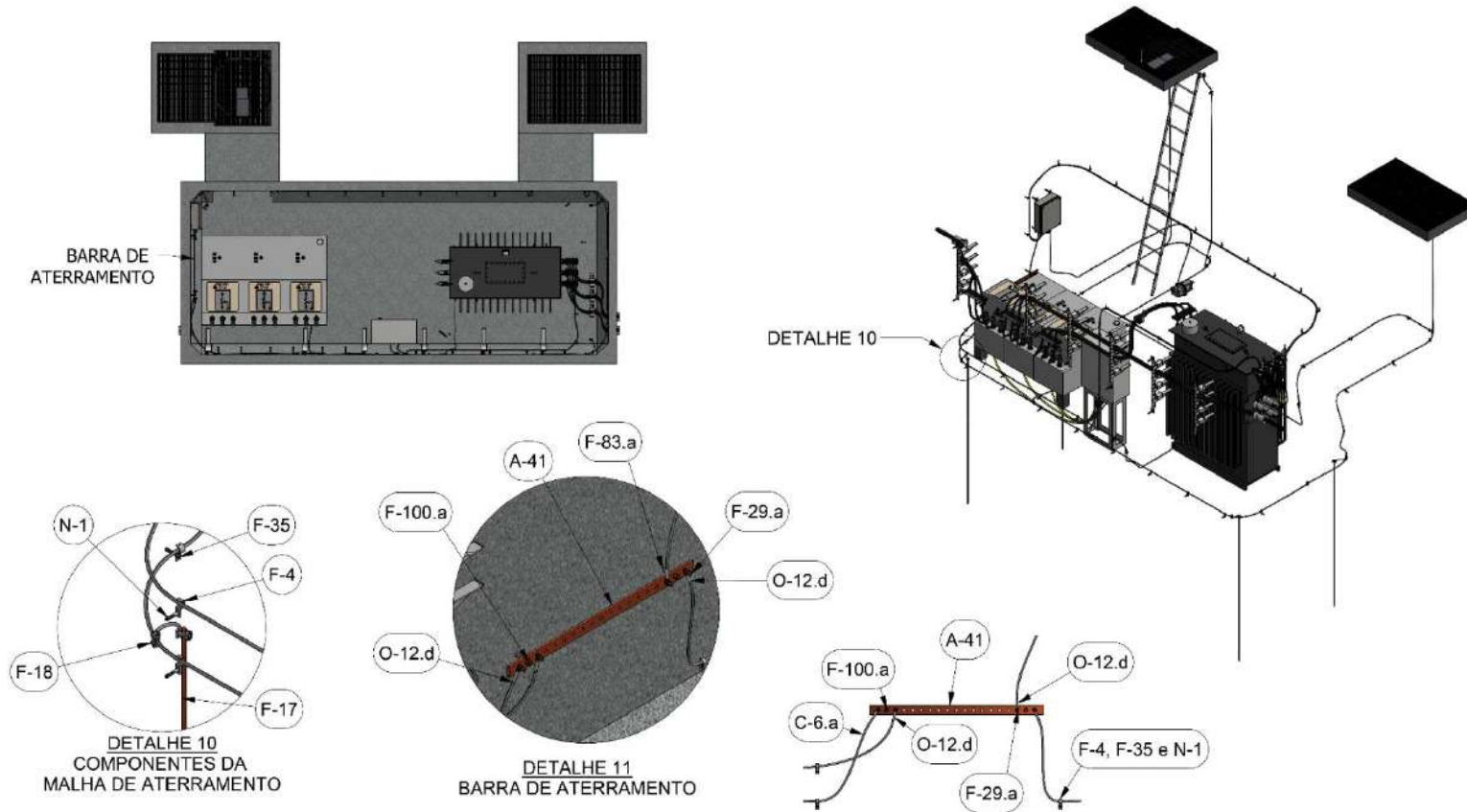
Especificação Técnica no. xx

Versão no.01 data: / /2020

Assunto: Padrão de Construção de Redes Subterrâneas – Submersível

Áreas de aplicação

Perímetro: Brasil
 Função Apoio: -
 Função Serviço: -
 Linha de Negócio: Enel Grids



Especificação Técnica no. xx

Versão no.01 data: / /2020

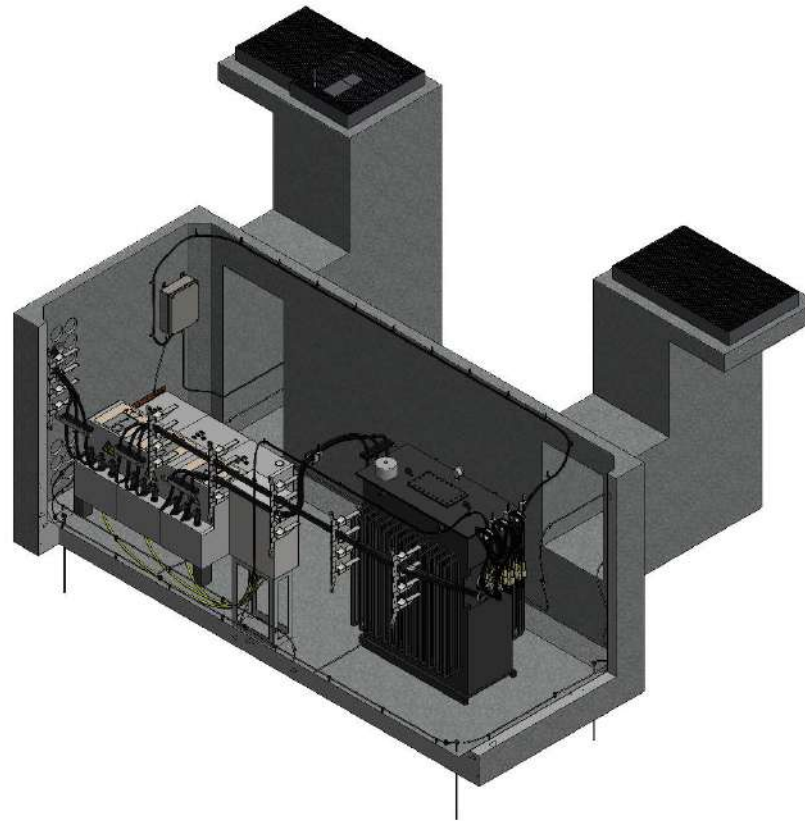
Assunto: Padrão de Construção de Redes Subterrâneas – Submersível**Áreas de aplicação**

Perímetro: Brasil

Função Apoio: -

Função Serviço: -

Linha de Negócio: Enel Grids



VISTA EM PERSPECTIVA

DOCUMENTO INVÁLIDO SE IMPRESSO OU GRAVADO

Assunto: Padrão de Construção de Redes Subterrâneas – Submersível

Áreas de aplicação

Perímetro: Brasil
Função Apoio: -
Função Serviço: -
Linha de Negócio: Enel Grids

Notas:

- 1) O acesso ao centro de transformação de chave e transformador é através de escotilha na calçada;
- 2) Desenho e lista de material referentes a chave disjuntora de 3 vias e transformador de média tensão e 8 circuitos secundários na baixa tensão;
- 3) A Chave disjuntora de 3 vias acompanha painel de controle e supervisão;
- 4) O centro de transformação chave e transformador submersível possui ventilação natural através de grelhas de entrada e saída de ar;
- 5) Todos os dutos, até mesmo os que possuem cabos instalados devem ser vedados para evitar a entrada de água;
- 6) Todos os equipamentos e componentes devem ser aterrados e conectados à malha de aterramento;
- 7) A quantidade e seção dos condutores é orientativa e podem mudar de acordo com o projeto.
- 8) Deve ser aplicado nos conectores Nema de baixa tensão do transformador, para isolação os itens abaixo conforme indicado na lista de material:
 - o Fita isolante sem adesivo (I-24);
 - o Fita isolante com adesivo (I-22.a);
- 9) Deve ser aplicado nos fusíveis de baixa tensão do transformador, para isolação os itens abaixo conforme indicado na lista de material:
 - o Tubo termocontrátil (I-23);
 - o Fita isolante sem adesivo (I-24);
 - o Fita isolante com adesivo (I-22.a);
- 10) A bomba de recalque entra em funcionamento automaticamente através do quadro de comando;
- 11) O fusível emite alerta luminoso através de Led indicando a queima;
- 12) Quando não for indicada a medida dos materiais na lista abaixo, como metro ou peso, considerar a medição em unidades ou peças.
- 13) A lista de materiais está descrita na Tabela 18.

Assunto: Padrão de Construção de Redes Subterrâneas – Submersível

Áreas de aplicação

Perímetro: Brasil
 Função Apoio: -
 Função Serviço: -
 Linha de Negócio: Enel Grids

Tabela 18 – Lista de Materiais

Lista de material			
Item	Quantidade	Descrição	Especificação Técnica
A-36	12	Abraçadeira flexível preta 200mm	PM-Br 761.01
A-41	1	Barra terra 19 furos	PM-Br 800.05
C-6.a	8m	Cabo de aço-cobreado 35mm ² (aterramento cada equipamento)	PM-Br 805.02
C-6.b	36m	Cabo de aço-cobreado 70mm ² (malha)	PM-Br 805.02
C-8	Variável	Cabo de alumínio de baixa tensão subterrâneo 1x240mm ²	GSC002
C-15	21m	Cabo de alumínio de baixa tensão subterrâneo 1x25mm ²	GSC002
E-3	1	Bomba de Recalque Submersa	MAT-OMBR-MAT-20-0961-EDBR
E-43	1	Painel de Supervisão e Controle	GSTR001/2
E-44	1	Quadro Alimentação de Bomba de Recalque	MAT-PMCB-EeA-22-2231-EDBR-(PM-Br 199.40)
E-69	24	Fusível Submersível de baixa tensão 0,6kV	PM-Br 138.06
F-4	60	Abraçadeiras para Fixação de Cabos e Eletrodutos	PM Br 655.20
F-7.b	1	Suporte sela de porcelana instalação teto	PM-Br 422.02
F-12	3	Suporte de alumínio para taco 6 furos	PM-BR 480.15
F-17	4	Haste Circular de Aço Cobreado	PM-Br 800.01
F-18	14	Conector Parafuso Fendido	PM-Br 710.35
F-21	6	Suporte vertical 7 furos	PM-Br 480.18
F-24	24	Suporte, cabo, para 3 porcelanas tipo sela	PM-Br 422.01
F-29.a	4	Parafuso de cabeça sextavada M12 - 45mm	PM-Br 480.05
F-29.b	24	Parafuso de cabeça sextavada M12 - 50mm	PM-Br 410.19
F-29.c	4	Parafuso de cabeça sextavada M16 - 40mm	PM-Br 410.14
F-35	60	Parafuso de cabeça abaulada M6 - 45mm	PM-Br 480.04
F-83.a	30	Chumbador Parabolt M12	PM-Br 462.10

Assunto: Padrão de Construção de Redes Subterrâneas – Submersível

Áreas de aplicação

Perímetro: Brasil
 Função Apoio: -
 Função Serviço: -
 Linha de Negócio: Enel Grids

Lista de material			
Item	Quantidade	Descrição	Especificação Técnica
F-83.b	4	Chumbador Parabolt M16	PM-Br 462.10
F-100.a	2	Parafuso prisioneiro M12 - 150mm	PM-Br 480.03
F-100.b	30	Parafuso prisioneiro M12 - 100mm	PM-Br 480.03
I-7	28	Sela de porcelana	PM-Br 500.65
I-8	8	Tacos de Fibra	PM-Br 230.05
I-9	5	Protetor para cabos em duto	PM-Br 660.03
I-23	24	Tubo Termocontrátil e Contrátil a Frio de Baixa Tensão	PM-Br 551.01
I-22.a	6	Fita Adesiva Isolante Anti-chama	PM-Br 220.01
I-24	3	Fita Isolante não Adesiva	PM-Br 220.06
K-2	1	Câmaras Submersíveis Pré-Fabricada de Concreto para Instalação Elétrica de MTBT	MAT-PMCB-EeA-22-2225-EDBR-(PM-BR 317.21)
N-1	60	Bucha nylon S8 aplicação em parafuso M6x50mm	PM-Br 641.26
O-12.b	5	Conector terminal a compressão, 1 furo - 35m ²	PM-Br 710.38
O-12.d	4	Conector terminal a compressão, 1 furo - 70m ²	PM-Br 710.38

Especificação Técnica no. xx

Versão no.01 data: / /2020

Assunto: Padrão de Construção de Redes Subterrâneas – Submersível

Áreas de aplicação

Perímetro: Brasil
 Função Apoio: -
 Função Serviço: -
 Linha de Negócio: Enel Grids

Lista de material Variável (24 kV)			
Item	Quantidade	Descrição	Especificação Técnica
C-9	Variável	Cabo de potência unipolar 8,7/15kv de alumínio 1x95mm ²	GSC001
C-12	Variável	Cabo de potência unipolar 8,7/15kv de alumínio 1x240mm ²	GSC001
C-41.a	3	Desconectável Elbow Tipo A	GSCC006
C-41.b	9	Desconectável TEE Simétrico Tipo C	GSCC006
E-7	1	Chave Submersível 3CBL 15,5KV	GSCM007
E-45	1	Transformador de Distribuição	PM-Br 112.05

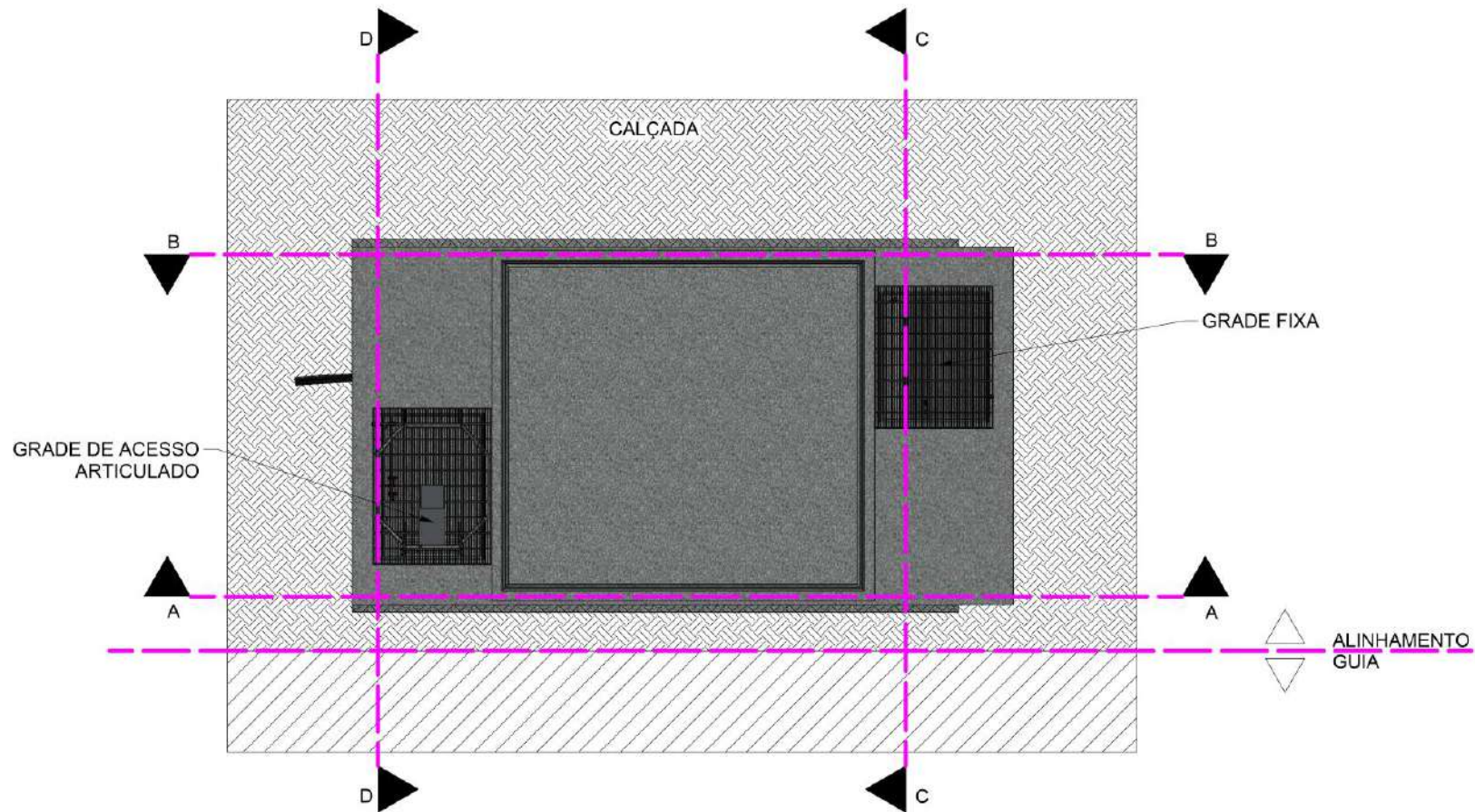
Lista de material Variável (36 kV)			
Item	Quantidade	Descrição	Especificação Técnica
C-9	Variável	Cabo de potência unipolar 18/30kv de alumínio 1x95mm ²	GSC001
C-12	Variável	Cabo de potência unipolar 18/30kv de alumínio 1x240mm ²	GSC001
C-41.a	3	Desconectável Elbow Tipo B	GSCC006
C-41.b	9	Desconectável TEE Simétrico Tipo C	GSCC006
E-7	1	Chave Submersível 3CBL 38KV	GSCM007
E-45	1	Transformador de Distribuição	PM-Br 112.05

Assunto: Padrão de Construção de Redes Subterrâneas – Submersível

Áreas de aplicação

Perímetro: Brasil
 Função Apoio: -
 Função Serviço: -
 Linha de Negócio: Enel Grids

DESENHO 8: CENTRO DE TRANSFORMAÇÃO TRAFÓ ATÉ 500 KVA - CALÇADA – CLIENTE



DOCUMENTO INVÁLIDO SE IMPRESSO OU GRAVADO

Especificação Técnica no. xx

Versão no.01 data: / /2020

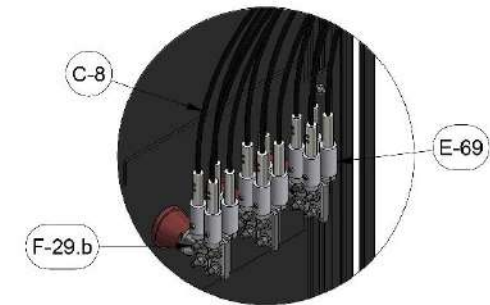
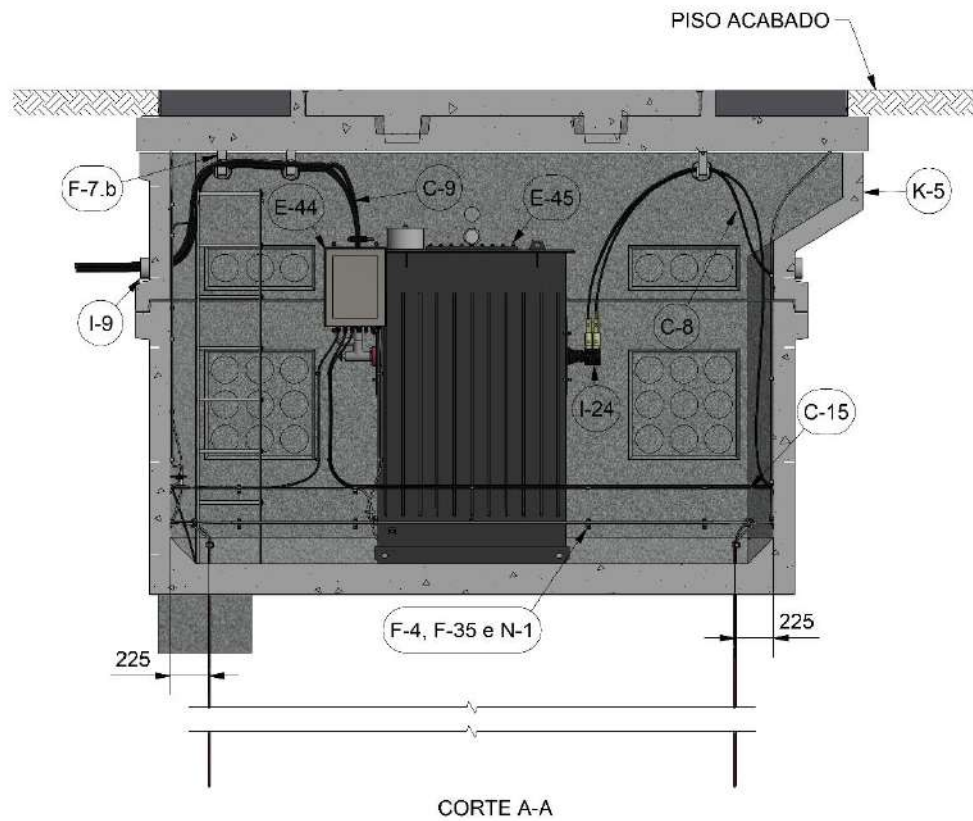
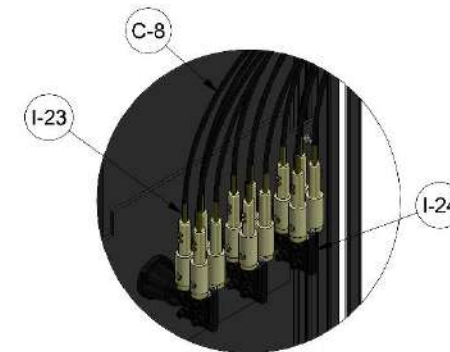
Assunto: Padrão de Construção de Redes Subterrâneas – Submersível
Áreas de aplicação

Perímetro: Brasil

Função Apoio: -

Função Serviço: -

Linha de Negócio: Enel Grids


DETALHE 1
 CONEXÕES DOS FUSÍVEIS
 NO TRANSFORMADOR

DETALHE 2
 ISOLAMENTO DOS FUSÍVEIS E DAS
 CONEXÕES DO TRANSFORMADOR

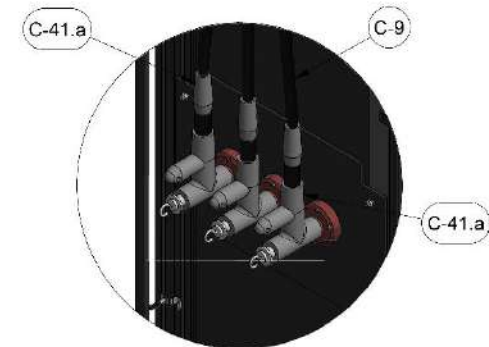
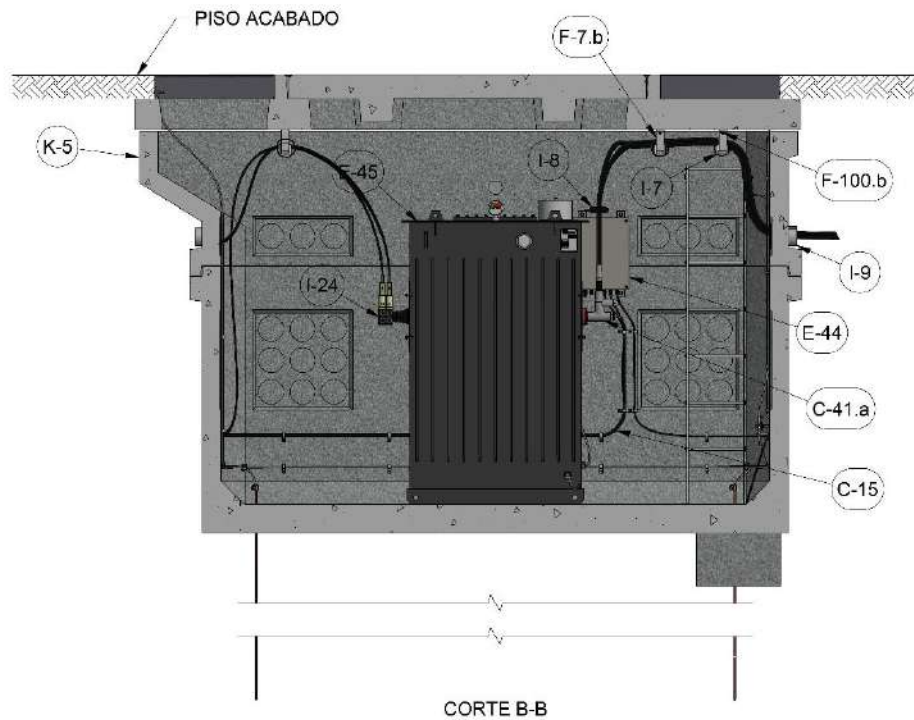
Especificação Técnica no. xx

Versão no.01 data: / /2020

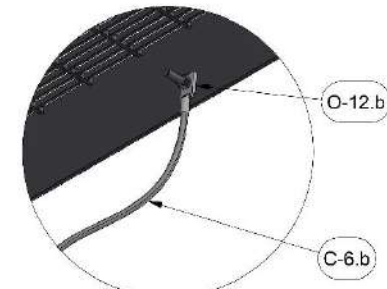
Assunto: Padrão de Construção de Redes Subterrâneas – Submersível

Áreas de aplicação

Perímetro: Brasil
 Função Apoio: -
 Função Serviço: -
 Linha de Negócio: Enel Grids



DETALHE 3
 CONEXÕES DOS DESCONNECTÁVEIS
 NO TRANSFORMADOR



DETALHE 4
 EXEMPLO DE CONEXÃO DE
 ATERRAMENTO NA
 GRADE

Especificação Técnica no. xx

Versão no.01 data: / /2020

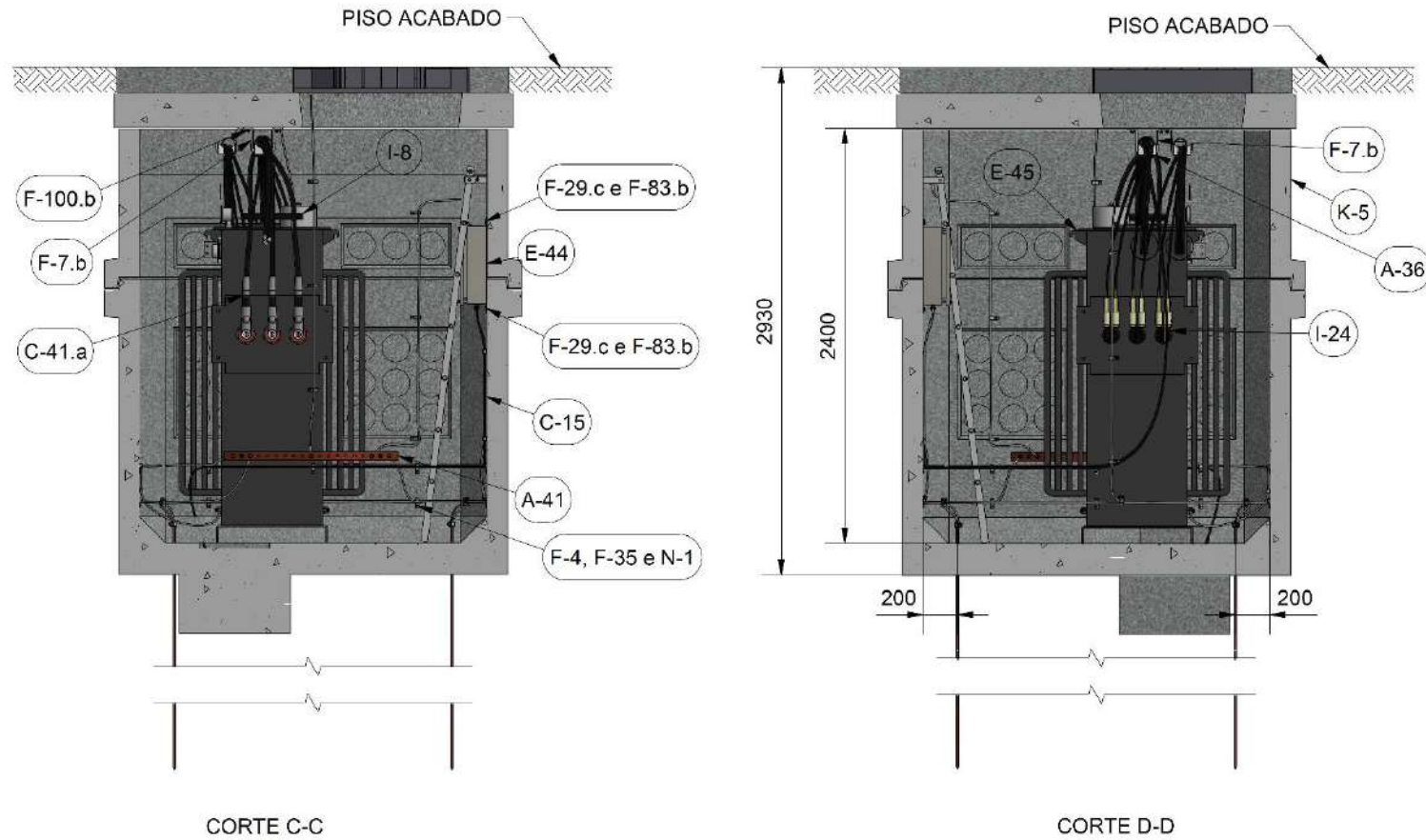
Assunto: Padrão de Construção de Redes Subterrâneas – Submersível
Áreas de aplicação

Perímetro: Brasil

Função Apoio: -

Função Serviço: -

Linha de Negócio: Enel Grids

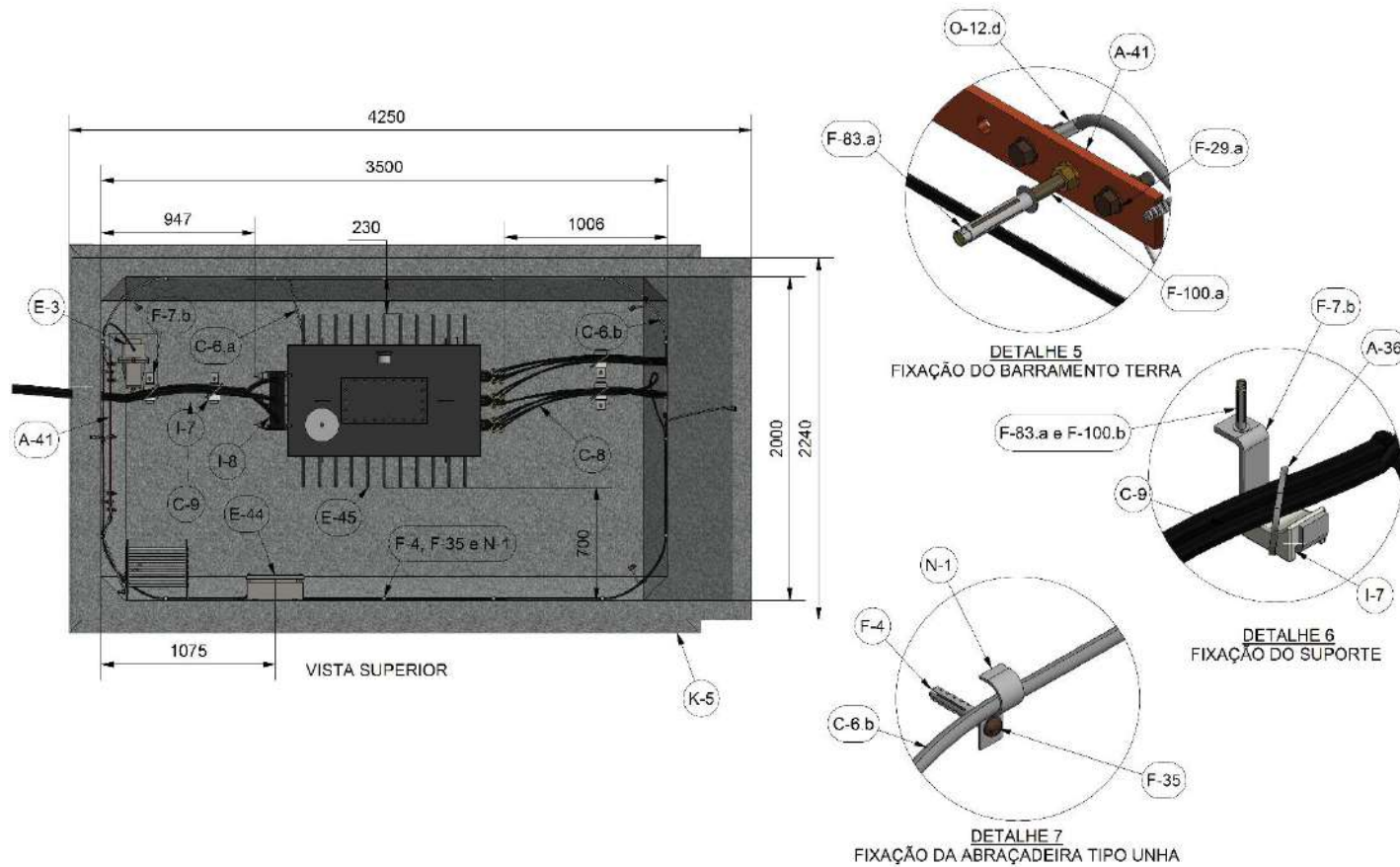

DOCUMENTO INVÁLIDO SE IMPRESSO OU GRAVADO

Especificação Técnica no. xx

Versão no.01 data: / /2020

Assunto: Padrão de Construção de Redes Subterrâneas – Submersível
Áreas de aplicação

Perímetro: Brasil
 Função Apoio: -
 Função Serviço: -
 Linha de Negócio: Enel Grids



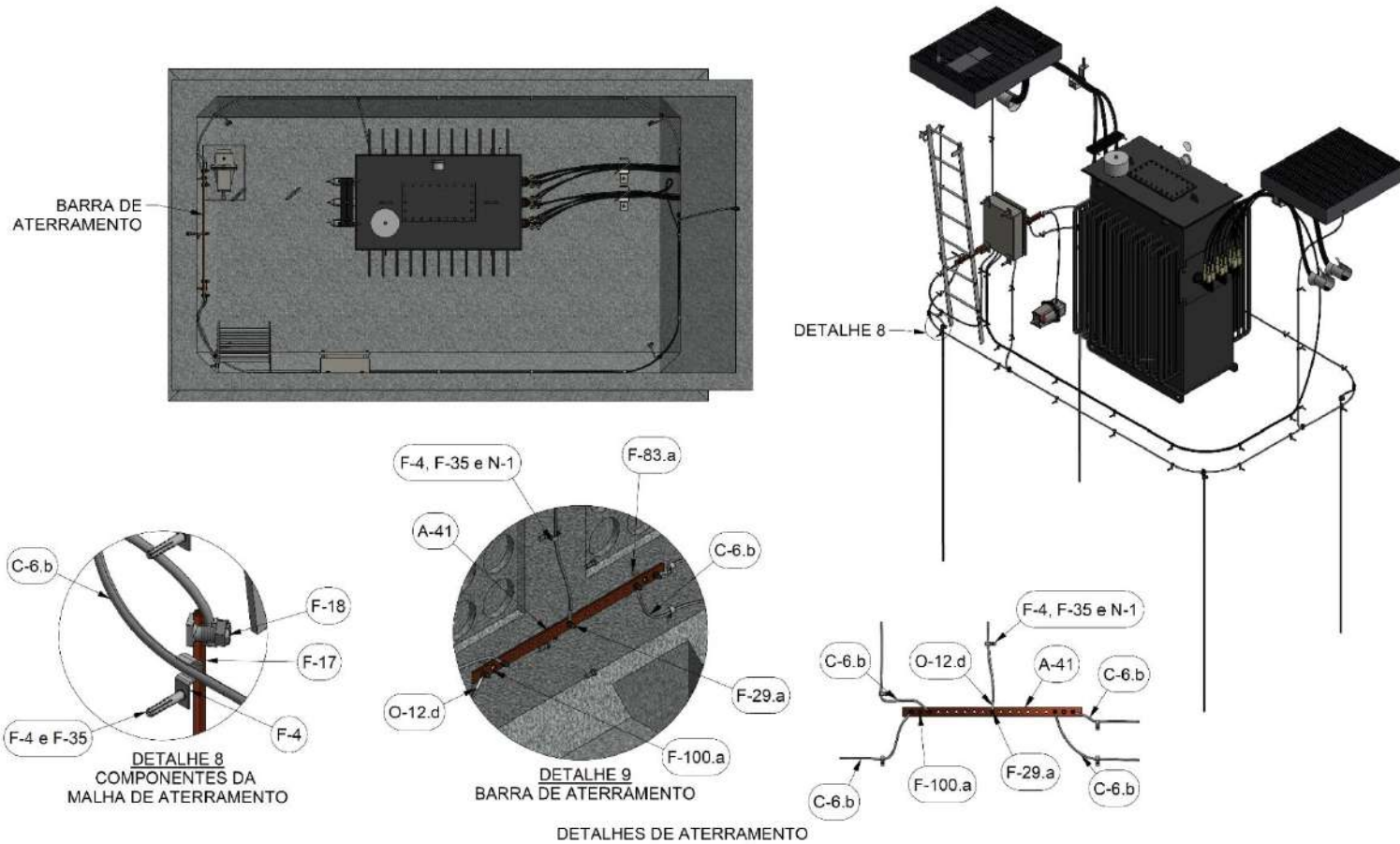
Especificação Técnica no. xx

Versão no.01 data: / /2020

Assunto: Padrão de Construção de Redes Subterrâneas – Submersível

Áreas de aplicação

Perímetro: Brasil
 Função Apoio: -
 Função Serviço: -
 Linha de Negócio: Enel Grids



Especificação Técnica no. xx

Versão no.01 data: / /2020

Assunto: Padrão de Construção de Redes Subterrâneas – Submersível

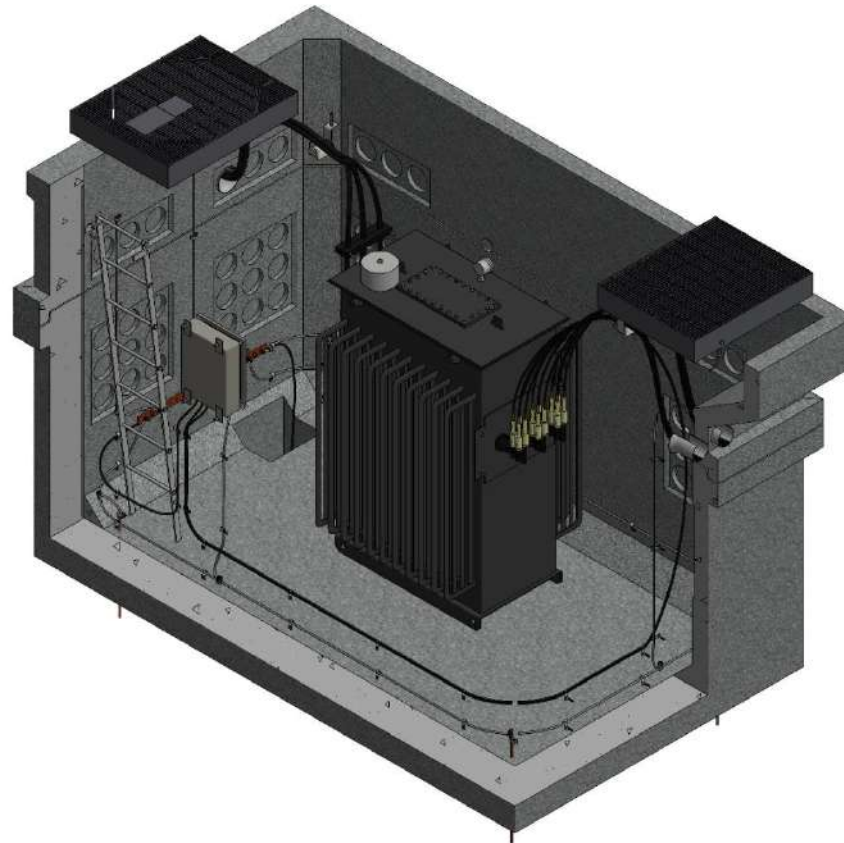
Áreas de aplicação

Perímetro: Brasil

Função Apoio: -

Função Serviço: -

Linha de Negócio: Enel Grids



VISTA EM PERSPECTIVA

Assunto: Padrão de Construção de Redes Subterrâneas – Submersível**Áreas de aplicação**

Perímetro: Brasil
Função Apoio: -
Função Serviço: -
Linha de Negócio: Enel Grids

Notas:

- 1) O acesso ao centro de transformação é através de escotilha na calçada;
- 2) Desenho e lista de material referentes a transformador de média tensão e 6 circuitos secundários na baixa tensão;
- 3) O centro de transformação submersível possui ventilação natural através de grelhas de entrada e saída de ar;
- 4) Todos os dutos, até mesmo os que possuem cabos instalados devem ser vedados para evitar a entrada de água;
- 5) Todos os equipamentos e componentes devem ser aterrados e conectados à malha de aterramento;
- 6) A quantidade e seção dos condutores é orientativa e podem mudar de acordo com o projeto.
- 7) Deve ser aplicado nos conectores Nema de baixa tensão do transformador, para isolamento os itens abaixo conforme indicado na lista de material:
 - Fita isolante sem adesivo (I-24);
 - Fita isolante com adesivo (I-22.a);
- 8) Deve ser aplicado nos fusíveis de baixa tensão do transformador, para isolamento os itens abaixo conforme indicado na lista de material:
 - Tubo termocontrátil (I-23);
 - Fita isolante sem adesivo (I-24);
 - Fita isolante com adesivo (I-22.a);
- 9) A bomba de recalque entra em funcionamento automaticamente através do quadro de comando;
- 10) O fusível emite alerta luminoso através de Led indicando a queima;
- 11) Quando não for indicada a medida dos materiais na lista abaixo, como metro ou peso, considerar a medição em unidades ou peças.
- 12) A lista de materiais está descrita na Tabela 19.

Assunto: Padrão de Construção de Redes Subterrâneas – Submersível

Áreas de aplicação

Perímetro: Brasil
 Função Apoio: -
 Função Serviço: -
 Linha de Negócio: Enel Grids

Tabela 19 – Lista de Materiais

Lista de material			
Item	Quantidade	Descrição	Especificação Técnica
A-36	4	Abraçadeira flexível preta 200mm	PM-Br 761.01
A-41	1	Barra terra 19 furos	PM-Br 800.05
C-6.a	4	Cabo de aço-cobreado 35mm ² (aterramento cada equipamento)	PM-Br 805.02
C-6.b	18	Cabo de aço-cobreado 70mm ² (malha)	PM-Br 805.02
C-8	Variável	Cabo de alumínio de baixa tensão subterrâneo 1x240mm ²	GSC002
C-15	17	Cabo de alumínio de baixa tensão subterrâneo 1x25mm ²	GSC002
E-3	1	Bomba de Recalque Submersa	MAT-OMBR-MAT-20-0961-EDBR
E-44	1	Quadro Alimentação de Bomba de Recalque	MAT-PMCB-EeA-22-2231-EDBR-(PM-Br 199.40)
E-69	12	Fusível Submersível de baixa tensão 0,6kV	PM-Br 138.06
F-4	43	Abraçadeiras para Fixação de Cabos e Eletrodutos	PM Br 655.20
F-7.b	3	Suporte sela de porcelana instalação teto	PM-Br 422.02
F-17	4	Haste Circular de Aço Cobreado	PM-Br 800.01
F-18	10	Conector Parafuso Fendido	PM-Br 710.35
F-29.a	5	Parafuso de cabeça sextavada M12 - 45mm	PM-Br 480.05
F-29.b	12	Parafuso de cabeça sextavada M12 - 50mm	PM-Br 410.19
F-29.c	4	Parafuso de cabeça sextavada M16 - 40mm	PM-Br 410.14
F-35	43	Parafuso de cabeça abaulada M6 - 45mm	PM-Br 480.04
F-83.a	5	Chumbador Parabolt M12	PM-Br 462.10
F-83.b	4	Chumbador Parabolt M16	PM-Br 462.10
F-100.a	2	Parafuso prisioneiro M12 - 150mm	PM-Br 480.03
F-100.b	3	Parafuso prisioneiro M12 - 100mm	PM-Br 480.03
I-7	3	Sela de porcelana	PM-Br 500.65

Assunto: Padrão de Construção de Redes Subterrâneas – Submersível

Áreas de aplicação

Perímetro: Brasil
 Função Apoio: -
 Função Serviço: -
 Linha de Negócio: Enel Grids

Lista de material			
Item	Quantidade	Descrição	Especificação Técnica
I-9	3	Protetor para cabos em duto	PM-Br 660.03
I-23	12	Tube Termocontrátil e Contrátil a Frio de Baixa Tensão	PM-Br 551.01
I-22.a	6	Fita Adesiva Isolante Anti-chama	PM-Br 220.01
I-24	3	Fita Isolante não Adesiva	PM-Br 220.06
K-6	1	Câmaras Submersíveis Pré-Fabricada de Concreto para Instalação Elétrica de MTBT	MAT-PMCB-EeA-22-2225-EDBR-(PM-BR 317.21)
N-1	43	Bucha nylon S8 aplicação em parafuso M6x50mm	PM-Br 641.26
O-12.b	3	Conector terminal a compressão, 1 furo - 35m ²	PM-Br 710.38
O-12.d	5	Conector terminal a compressão, 1 furo - 70m ²	PM-Br 710.38

Lista de material Variável (24 kV)			
Item	Quantidade	Descrição	Especificação Técnica
C-9	Variável	Cabo de potência unipolar 8,7/15kv de alumínio 1x95mm ²	GSC001
C-41.a	3	Desconectavel Elbow Tipo A	GSCC006
E-45	1	Transformador de distribuição	PM-Br 112.05

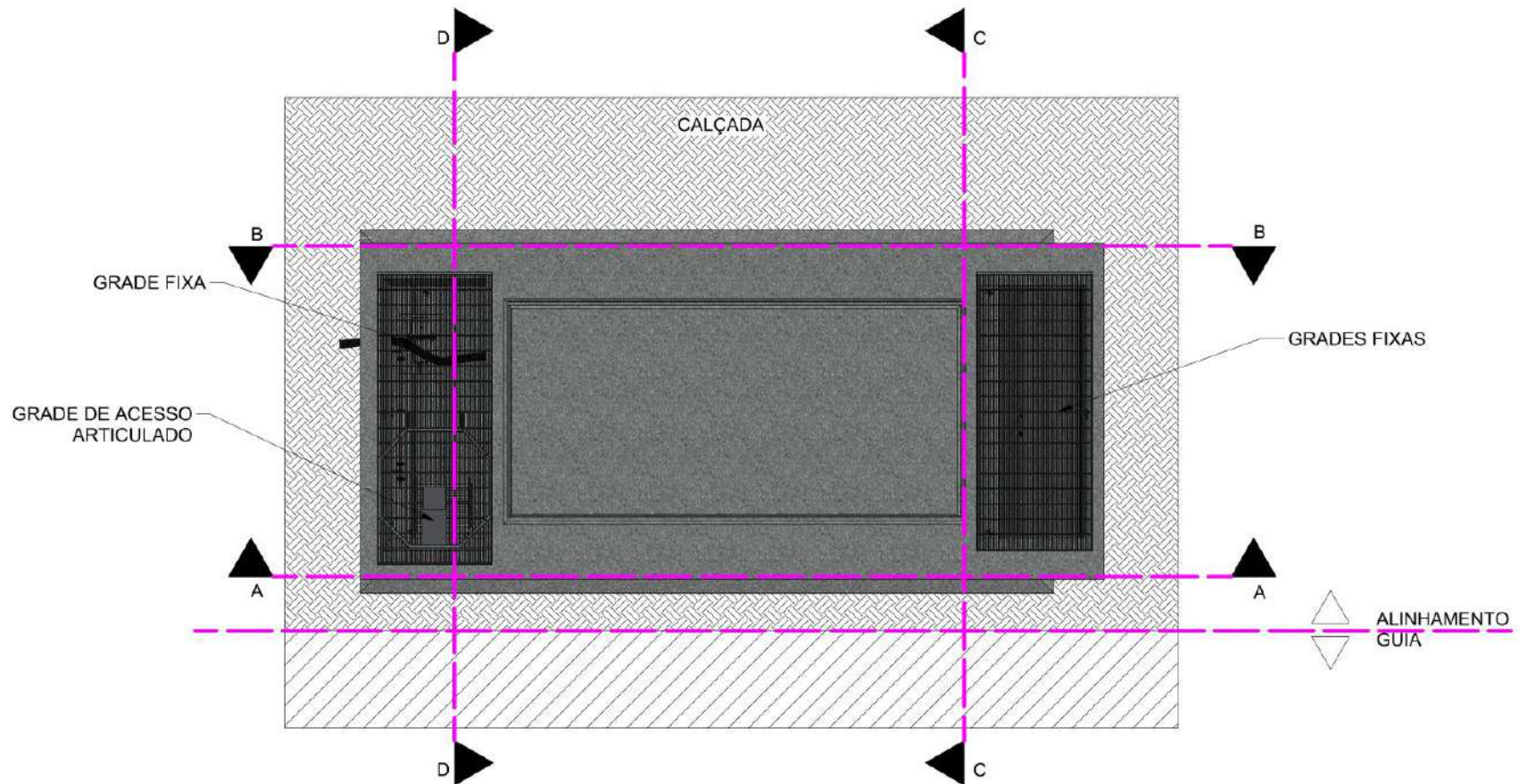
Lista de material Variável (36 kV)			
Item	Quantidade	Descrição	Especificação Técnica
C-9	Variável	Cabo de potência unipolar 18/30kV de alumínio 1x95mm ²	GSC001
C-41.a	3	Desconectavel Elbow Tipo B	GSCC006
E-45	1	Transformador de distribuição	PM-Br 112.05

Assunto: Padrão de Construção de Redes Subterrâneas – Submersível

Áreas de aplicação

Perímetro: Brasil
 Função Apoio: -
 Função Serviço: -
 Linha de Negócio: Enel Grids

DESENHO 9: CENTRO DE TRANSFORMAÇÃO TRAFÓ ATÉ 1000 KVA - CALÇADA – CLIENTE



DOCUMENTO INVÁLIDO SE IMPRESSO OU GRAVADO

Especificação Técnica no. xx

Versão no.01 data: / /2020

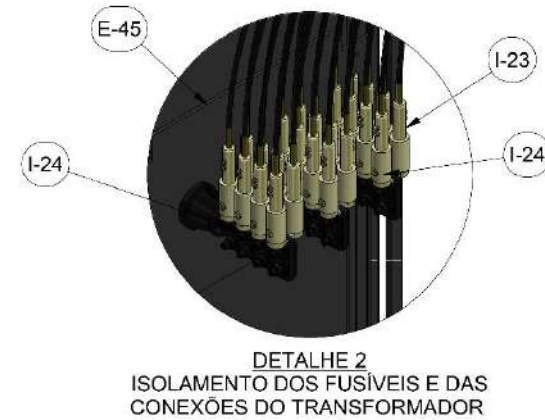
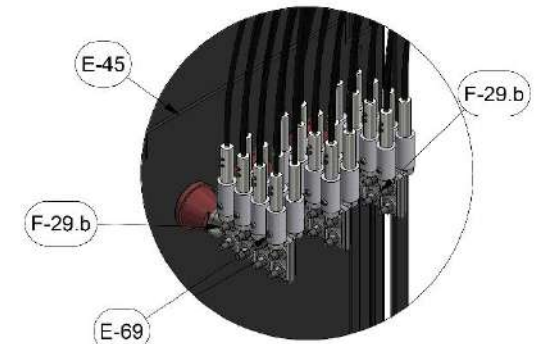
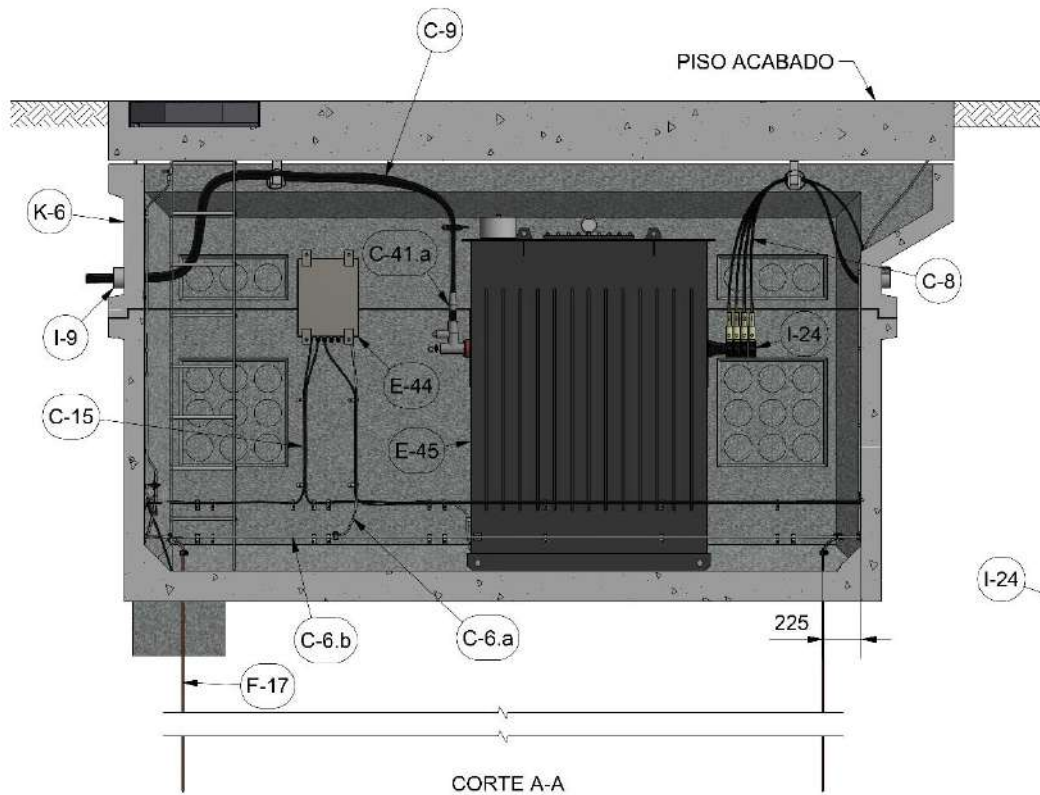
Assunto: Padrão de Construção de Redes Subterrâneas – Submersível
Áreas de aplicação

Perímetro: Brasil

Função Apoio: -

Função Serviço: -

Linha de Negócio: Enel Grids



Especificação Técnica no. xx

Versão no.01 data: / /2020

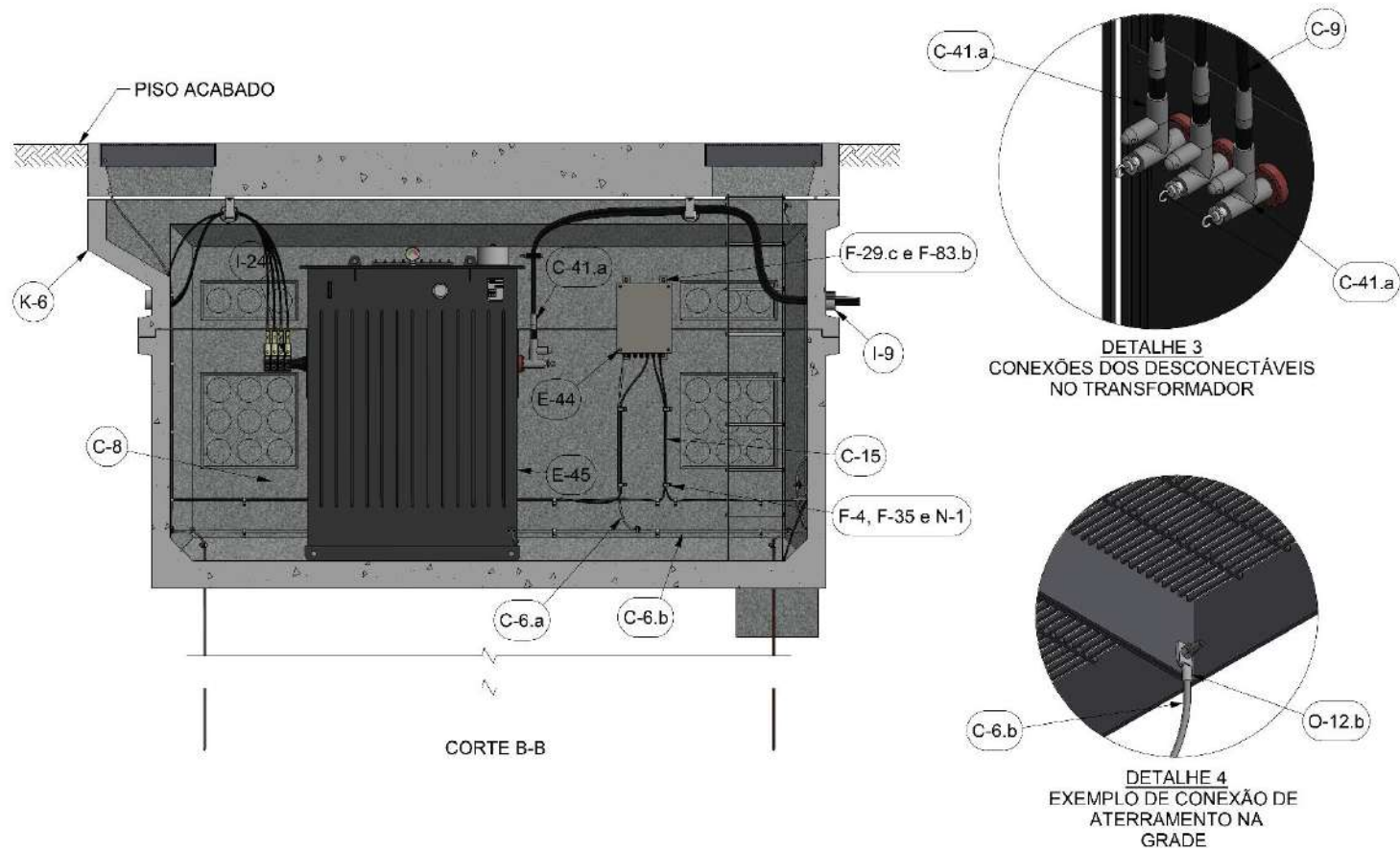
Assunto: Padrão de Construção de Redes Subterrâneas – Submersível
Áreas de aplicação

Perímetro: Brasil

Função Apoio: -

Função Serviço: -

Linha de Negócio: Enel Grids



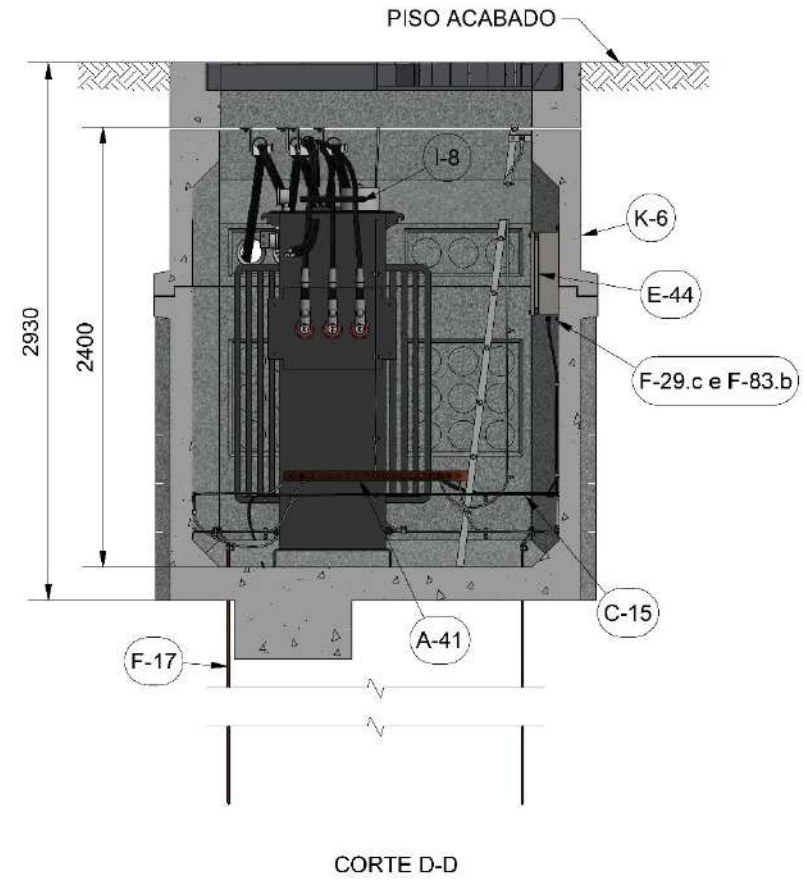
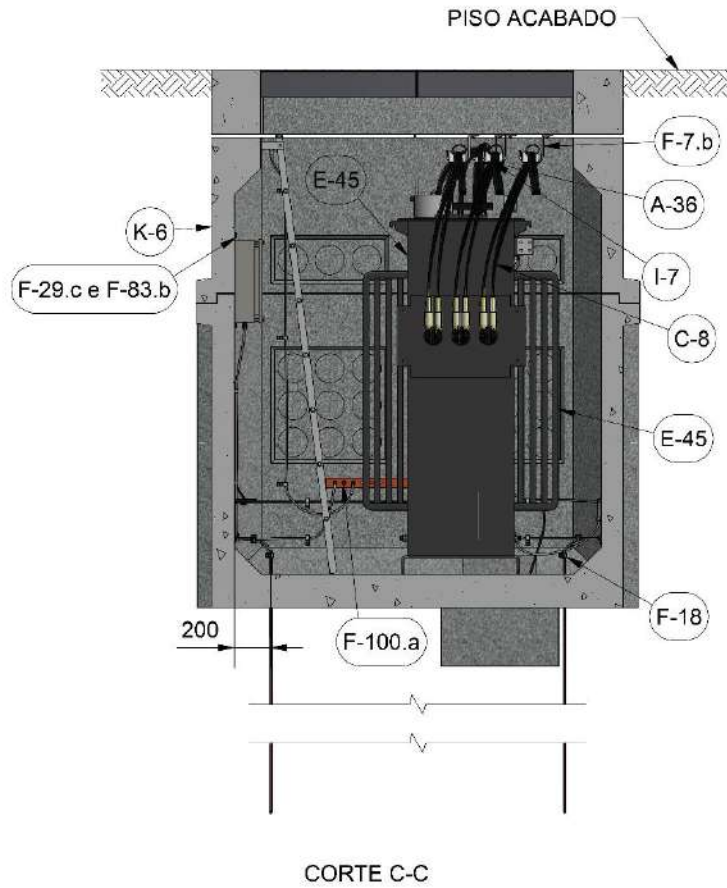
Especificação Técnica no. xx

Versão no.01 data: / /2020

Assunto: Padrão de Construção de Redes Subterrâneas – Submersível

Áreas de aplicação

Perímetro: Brasil
 Função Apoio: -
 Função Serviço: -
 Linha de Negócio: Enel Grids



Especificação Técnica no. xx

Versão no.01 data: / /2020

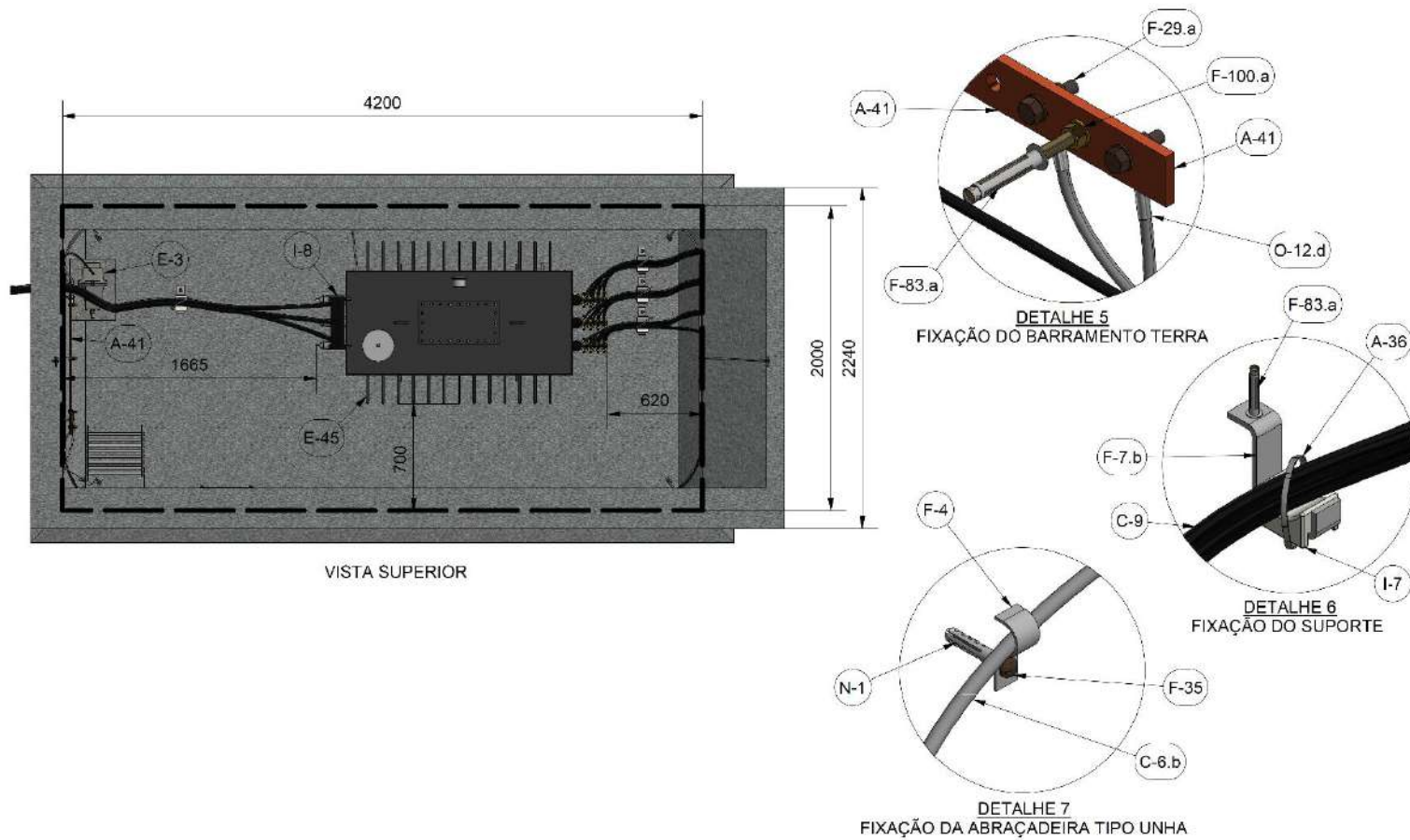
Assunto: Padrão de Construção de Redes Subterrâneas – Submersível
Áreas de aplicação

Perímetro: Brasil

Função Apoio: -

Função Serviço: -

Linha de Negócio: Enel Grids

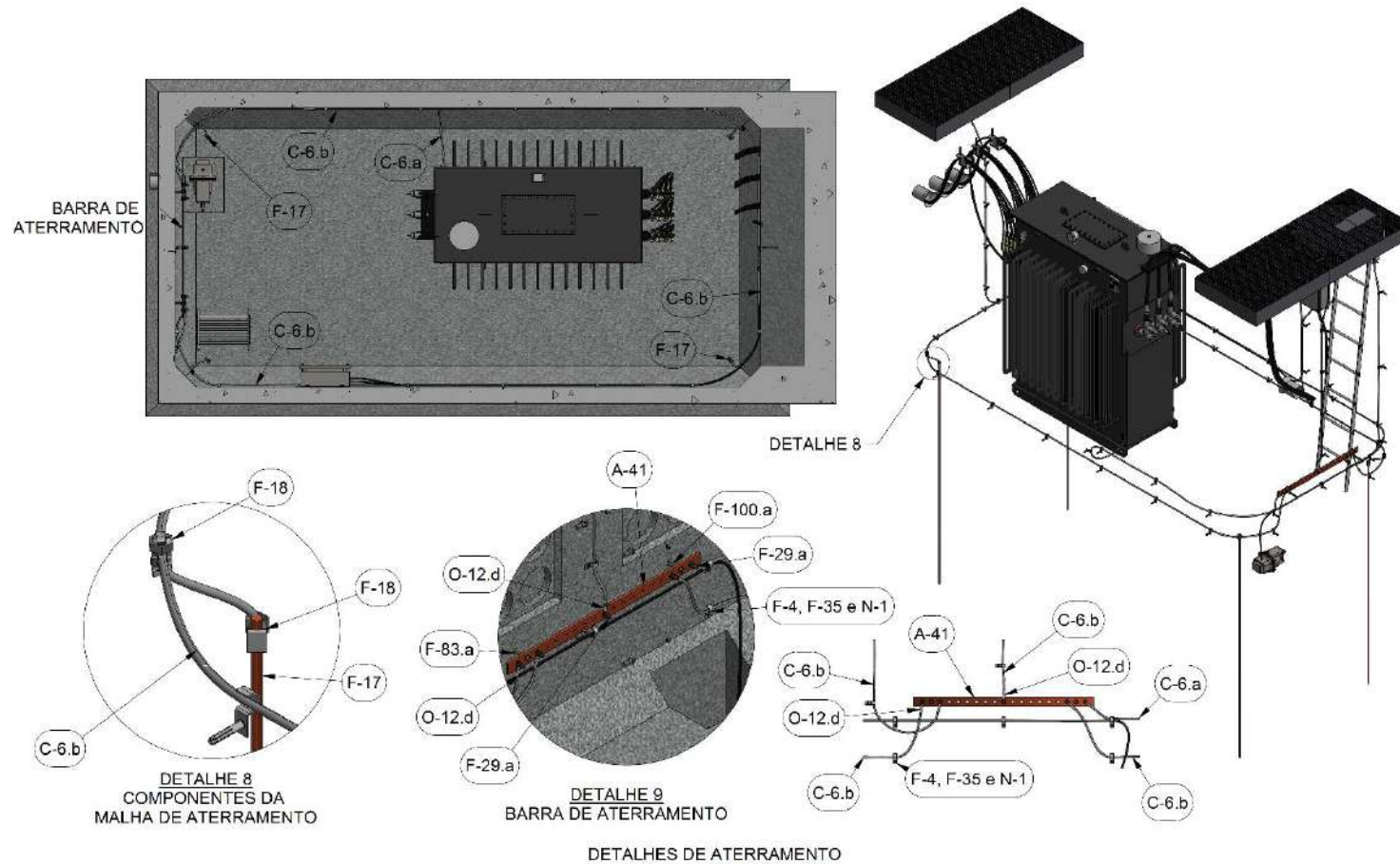


Especificação Técnica no. xx

Versão no.01 data: / /2020

Assunto: Padrão de Construção de Redes Subterrâneas – Submersível
Áreas de aplicação

Perímetro: Brasil
 Função Apoio: -
 Função Serviço: -
 Linha de Negócio: Enel Grids



Especificação Técnica no. xx

Versão no.01 data: / /2020

Assunto: Padrão de Construção de Redes Subterrâneas – Submersível

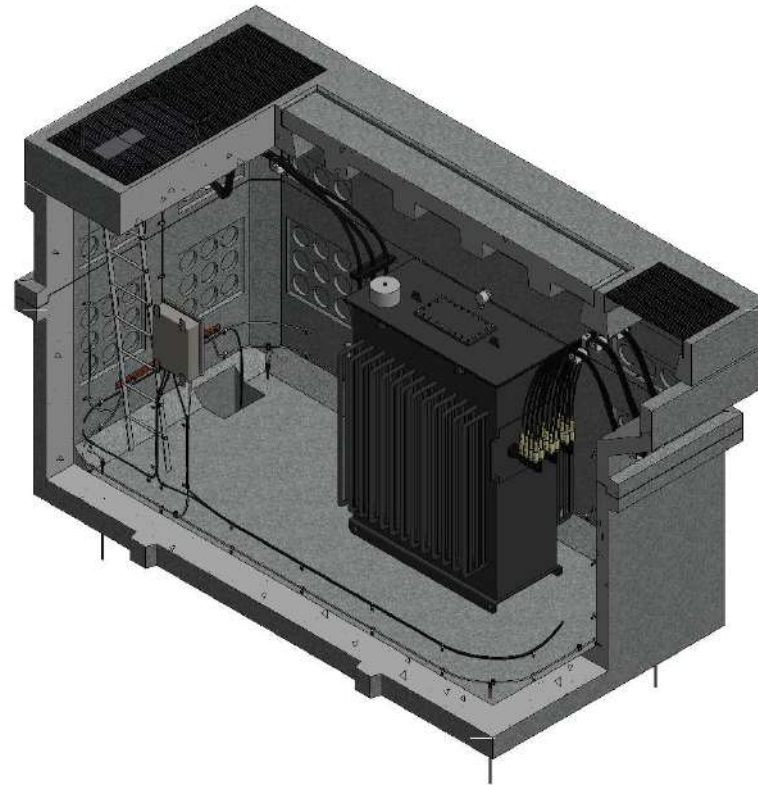
Áreas de aplicação

Perímetro: Brasil

Função Apoio: -

Função Serviço: -

Linha de Negócio: Enel Grids



VISTA EM PERSPECTIVA

Assunto: Padrão de Construção de Redes Subterrâneas – Submersível

Áreas de aplicação

Perímetro: Brasil
Função Apoio: -
Função Serviço: -
Linha de Negócio: Enel Grids

Notas:

- 1) O acesso ao centro de transformação é através de escotilha na calçada;
- 2) Desenho e lista de material referentes a transformador de média tensão e 8 circuitos secundários na baixa tensão;
- 3) O centro de transformação submersível possui ventilação natural através de grelhas de entrada e saída de ar;
- 4) Todos os dutos, até mesmo os que possuem cabos instalados devem ser vedados para evitar a entrada de água;
- 5) Todos os equipamentos e componentes devem ser aterrados e conectados à malha de aterramento;
- 6) A quantidade e seção dos condutores é orientativa e podem mudar de acordo com o projeto.
- 7) Deve ser aplicado nos conectores Nema de baixa tensão do transformador, para isolação os itens abaixo conforme indicado na lista de material:
 - o Fita isolante sem adesivo (I-24);
 - o Fita isolante com adesivo (I-22.a);
- 8) Deve ser aplicado nos fusíveis de baixa tensão do transformador, para isolação os itens abaixo conforme indicado na lista de material:
 - o Tubo termocontrátil (I-23);
 - o Fita isolante sem adesivo (I-24);
 - o Fita isolante com adesivo (I-22.a);
- 9) A bomba de recalque entra em funcionamento automaticamente através do quadro de comando;
- 10) O fusível emite alerta luminoso através de Led indicando a queima;
- 11) Quando não for indicada a medida dos materiais na lista abaixo, como metro ou peso, considerar a medição em unidades ou peças.
- 12) A lista de materiais está descrita na Tabela 20.

Assunto: Padrão de Construção de Redes Subterrâneas – Submersível

Áreas de aplicação

Perímetro: Brasil
 Função Apoio: -
 Função Serviço: -
 Linha de Negócio: Enel Grids

Tabela 20 – Lista de Materiais

Lista de material			
Item	Quantidade	Descrição	Especificação Técnica
A-36	1	Abraçadeira flexível preta 200mm	PM-Br 761.01
A-41	1	Barra terra 19 furos	PM-Br 800.05
C-6.a	3,5m	Cabo de aço-cobreado 35mm ² (aterramento cada equipamento)	PM-Br 805.02
C-6.b	17m	Cabo de aço-cobreado 70mm ² (malha)	PM-Br 805.02
C-8	Variável	Cabo de alumínio de baixa tensão subterrâneo 1x240mm ²	GSC002
C-15	17m	Cabo de alumínio de baixa tensão subterrâneo 1x25mm ²	GSC002
E-3	1	Bomba de Recalque Submersa	MAT-OMBR-MAT-20-0961-EDBR
E-44	1	Quadro Alimentação de Bomba de Recalque	MAT-PMCB-EeA-22-2231-EDBR-(PM-Br 199.40)
E-69	24	Fusível Submersível de baixa tensão 0,6kV	PM-Br 138.06
F-4	47	Abraçadeiras para Fixação de Cabos e Eletrodutos	PM Br 655.20
F-7.b	1	Suporte sela de porcelana instalação teto	PM-Br 422.02
F-17	4	Haste Circular de Aço Cobreado	PM-Br 800.01
F-18	10	Conector Parafuso Fendido	PM-Br 710.35
F-29.a	5	Parafuso de cabeça sextavada M12 - 45mm	PM-Br 480.05
F-29.b	24	Parafuso de cabeça sextavada M12 - 50mm	PM-Br 410.19
F-29.c	4	Parafuso de cabeça sextavada M16 - 40mm	PM-Br 410.14
F-35	47	Parafuso de cabeça abaulada M6 - 45mm	PM-Br 480.04
F-83.a	3	Chumbador Parabolt M12	PM-Br 462.10
F-83.b	4	Chumbador Parabolt M16	PM-Br 462.10
F-100.a	2	Parafuso prisioneiro M12 - 150mm	PM-Br 480.03
F-100.b	1	Parafuso prisioneiro M12 - 100mm	PM-Br 480.03
I-7	1	Sela de porcelana	PM-Br 500.65

Assunto: Padrão de Construção de Redes Subterrâneas – Submersível

Áreas de aplicação

Perímetro: Brasil
 Função Apoio: -
 Função Serviço: -
 Linha de Negócio: Enel Grids

Lista de material			
Item	Quantidade	Descrição	Especificação Técnica
I-9	4	Protetor para cabos em duto	PM-Br 660.03
I-23	24	Tube Termocontrátil e Contrátil a Frio de Baixa Tensão	PM-Br 551.01
I-22.a	6	Fita Adesiva Isolante Anti-chama	PM-Br 220.01
I-24	3	Fita Isolante não Adesiva	PM-Br 220.06
K-6	1	Câmaras Submersíveis Pré-Fabricada de Concreto para Instalação Elétrica de MTBT	MAT-PMCB-EeA-22-2225-EDBR-(PM-BR 317.21)
N-1	47	Bucha nylon S8 aplicação em parafuso M6x50mm	PM-Br 641.26
O-12.b	3	Conector terminal a compressão, 1 furo - 35m ²	PM-Br 710.38
O-12.d	5	Conector terminal a compressão, 1 furo - 70m ²	PM-Br 710.38

Lista de material Variável (24 kV)			
Item	Quantidade	Descrição	Especificação Técnica
C-9	Variável	Cabo de potência unipolar 8,7/15kv de alumínio 1x95mm ²	GSC001
C-41.a	3	Desconectavel Elbow Tipo A	GSCC006
E-45	1	Transformador de distribuição	PM-Br 112.05

Lista de material Variável (36 kV)			
Item	Quantidade	Descrição	Especificação Técnica
C-9	Variável	Cabo de potência unipolar 18/30kV de alumínio 1x95mm ²	GSC001
C-41.a	3	Desconectavel Elbow Tipo B	GSCC006
E-45	1	Transformador de distribuição	PM-Br 112.05

Especificação Técnica no. xx

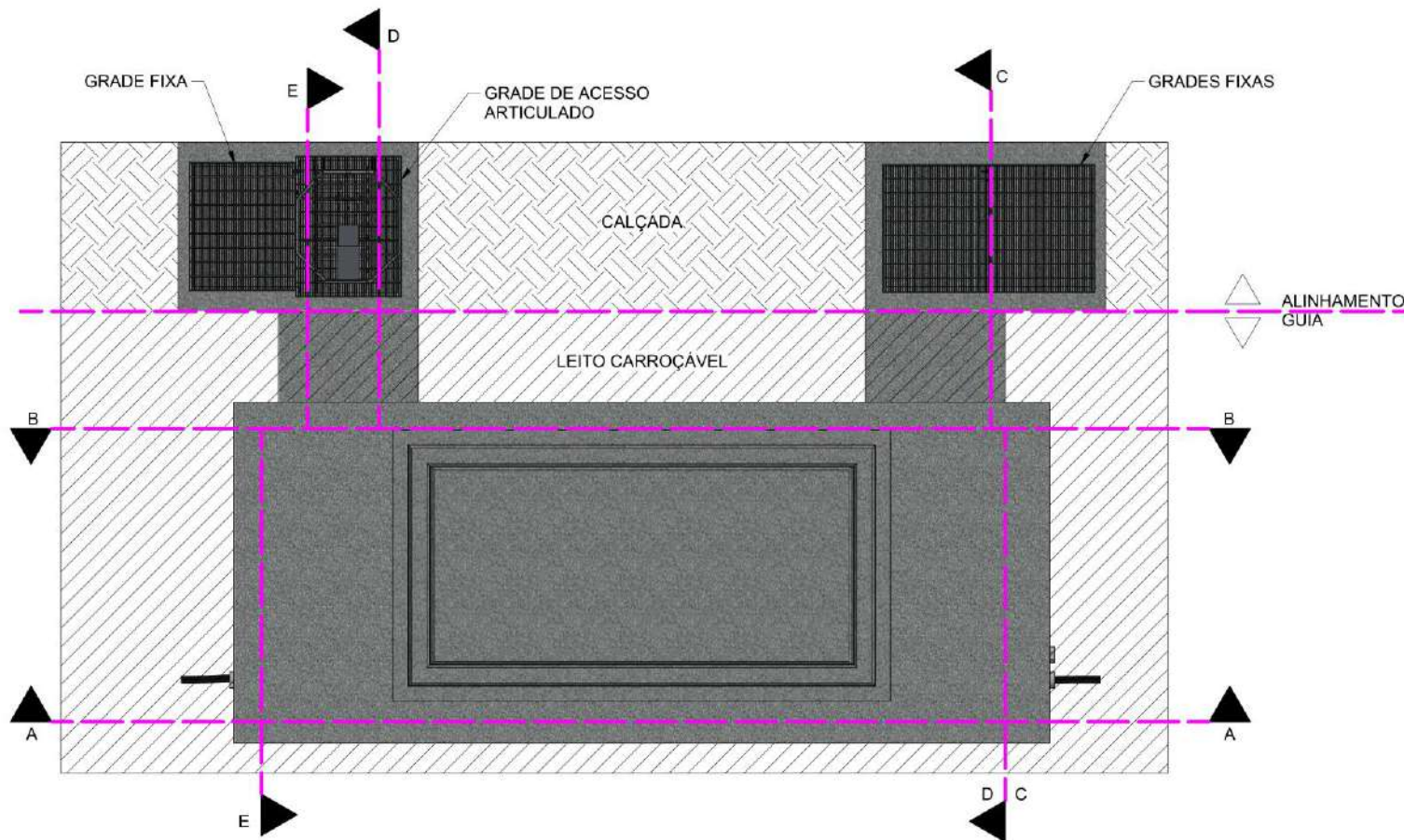
Versão no.01 data: / /2020

Assunto: Padrão de Construção de Redes Subterrâneas – Submersível

Áreas de aplicação

Perímetro: Brasil
 Função Apoio: -
 Função Serviço: -
 Linha de Negócio: Enel Grids

DESENHO 10: CENTRO DE TRANSFORMAÇÃO CHAVE E TRAFÓ ATÉ 500 KVA (13,8kV) – RUA



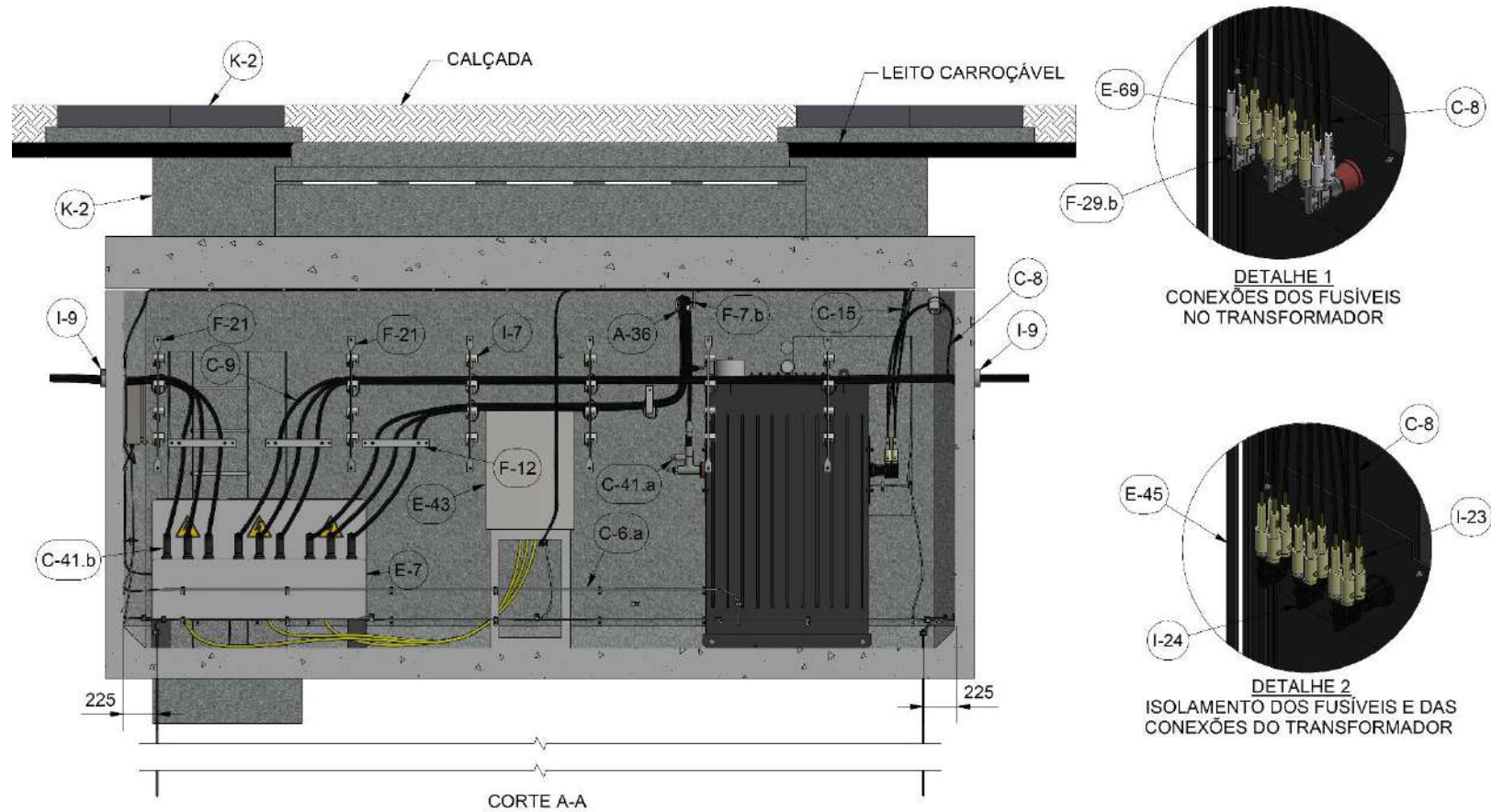
DOCUMENTO INVÁLIDO SE IMPRESSO OU GRAVADO

Especificação Técnica no. xx

Versão no.01 data: / /2020

Assunto: Padrão de Construção de Redes Subterrâneas – Submersível
Áreas de aplicação

Perímetro: Brasil
 Função Apoio: -
 Função Serviço: -
 Linha de Negócio: Enel Grids



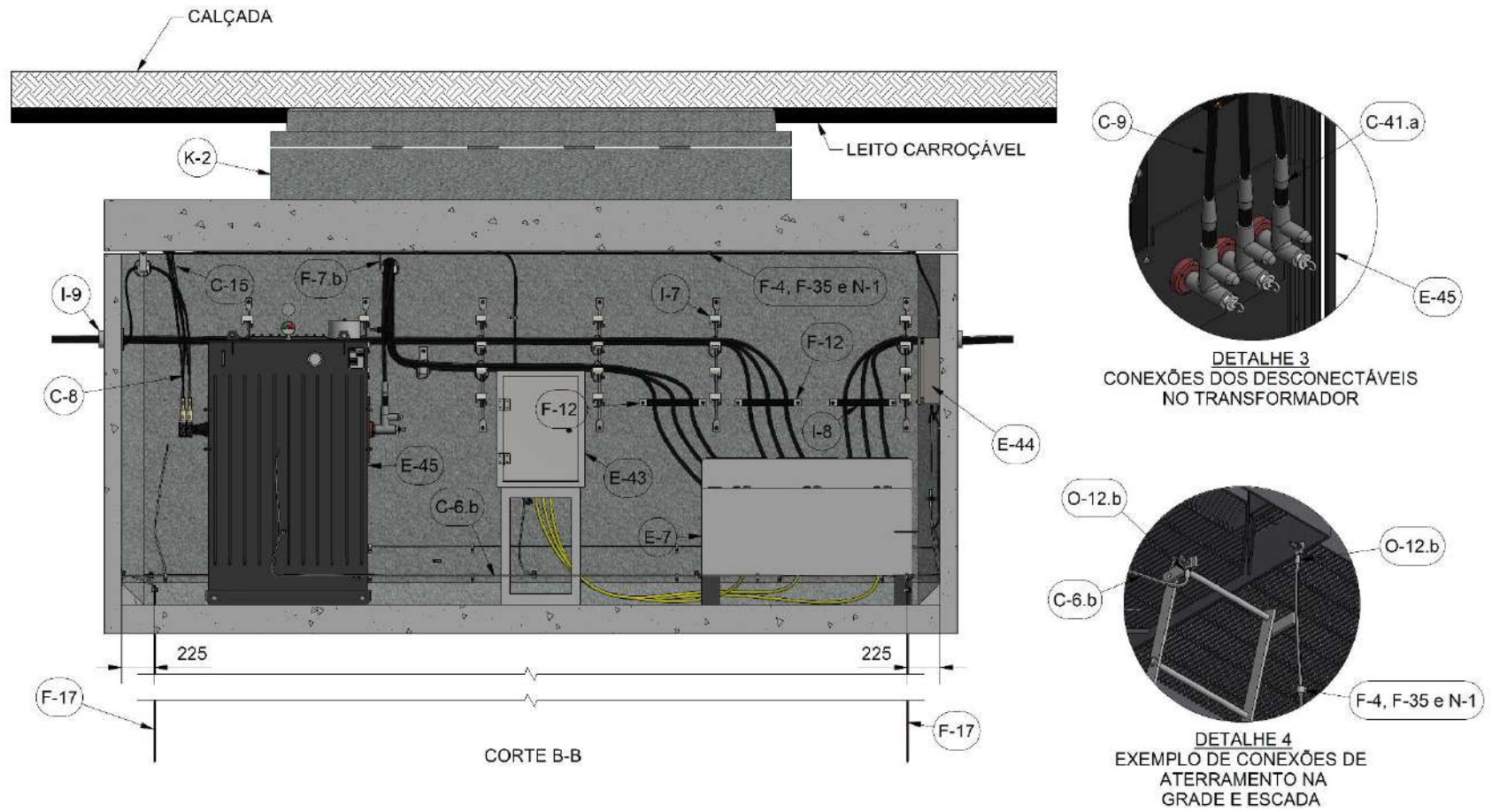
Especificação Técnica no. xx

Versão no.01 data: / /2020

Assunto: Padrão de Construção de Redes Subterrâneas – Submersível

Áreas de aplicação

Perímetro: Brasil
 Função Apoio: -
 Função Serviço: -
 Linha de Negócio: Enel Grids



Especificação Técnica no. xx

Versão no.01 data: / /2020

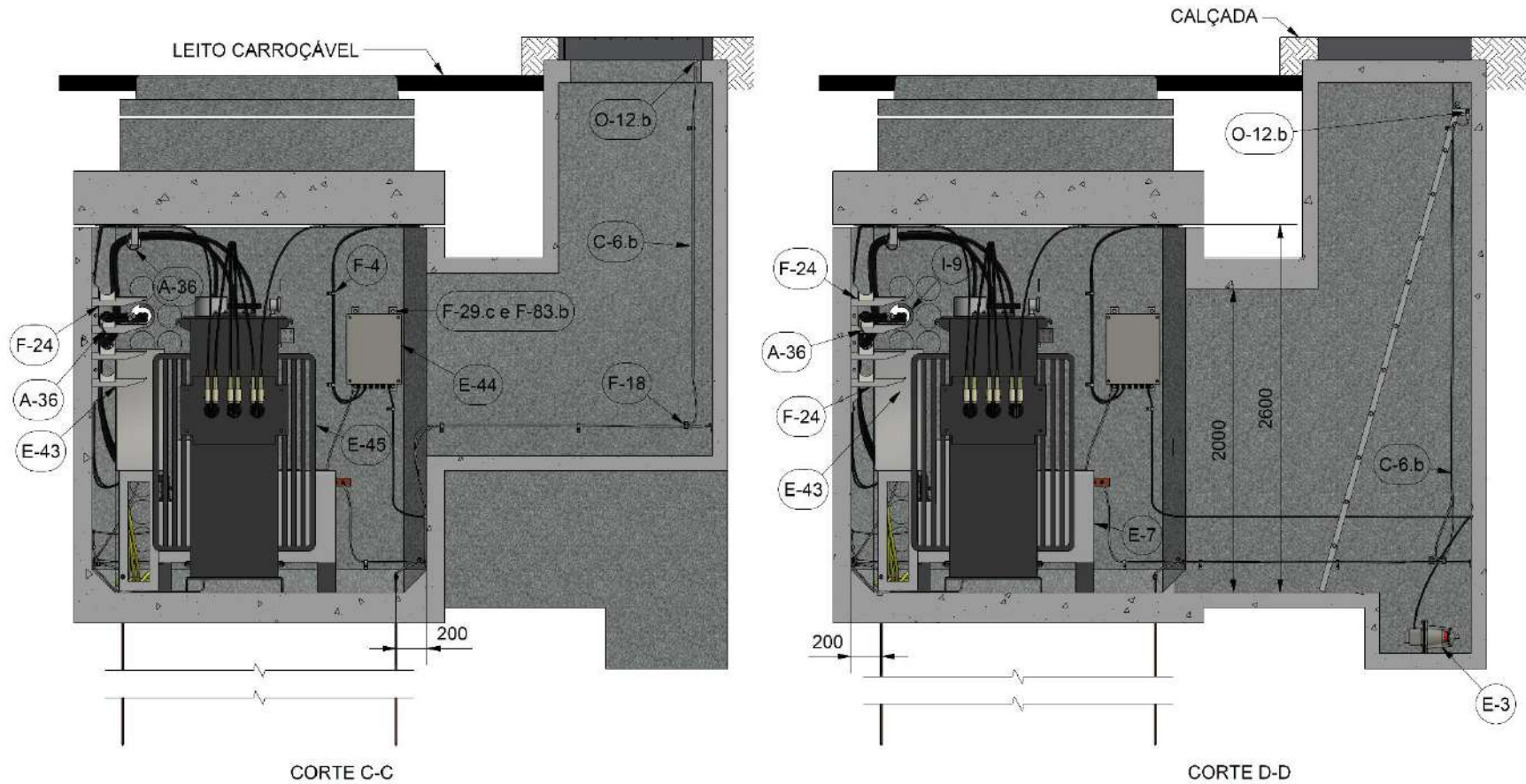
Assunto: Padrão de Construção de Redes Subterrâneas – Submersível
Áreas de aplicação

Perímetro: Brasil

Função Apoio: -

Função Serviço: -

Linha de Negócio: Enel Grids



Especificação Técnica no. xx

Versão no.01 data: / /2020

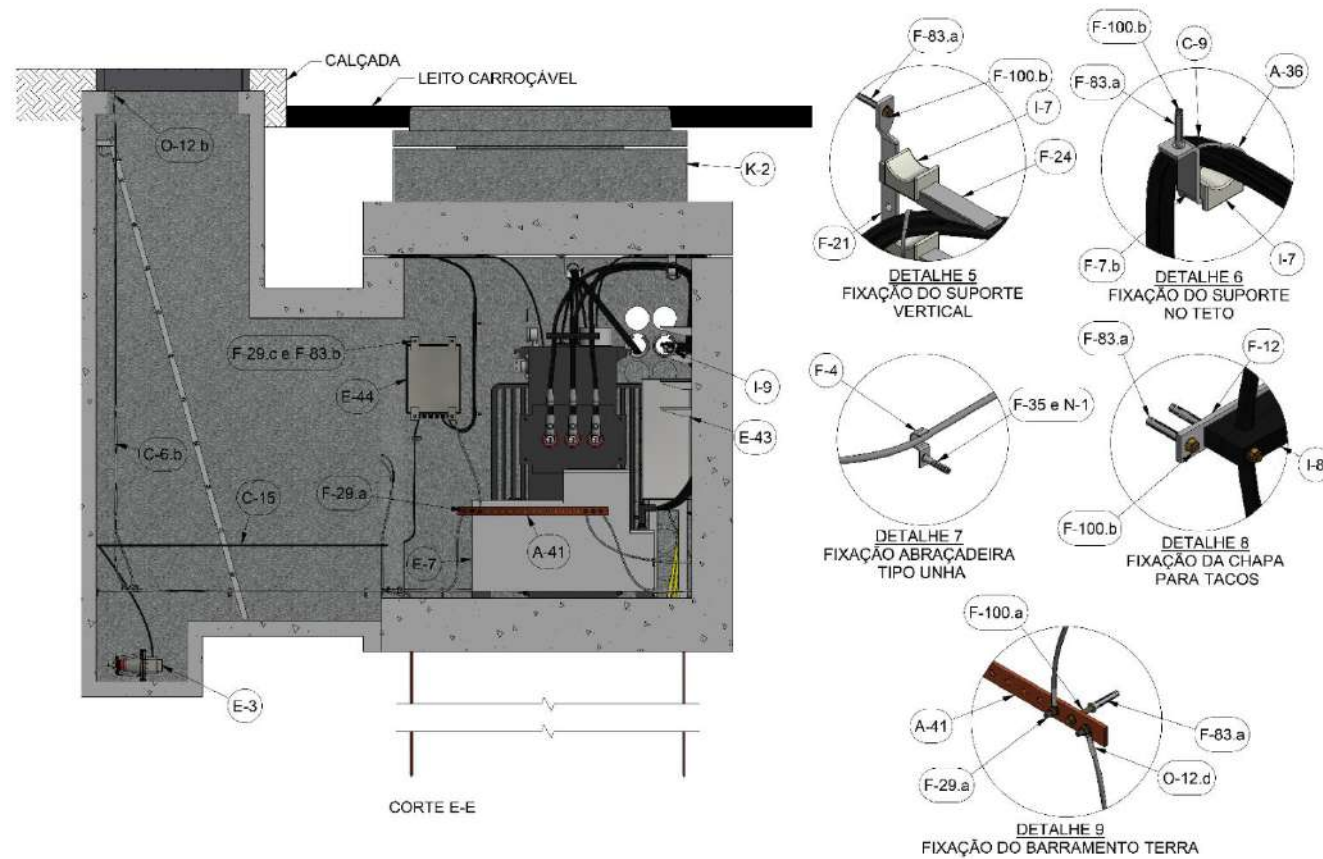
Assunto: Padrão de Construção de Redes Subterrâneas – Submersível
Áreas de aplicação

Perímetro: Brasil

Função Apoio: -

Função Serviço: -

Linha de Negócio: Enel Grids



Especificação Técnica no. xx

Versão no.01 data: / /2020

Assunto: Padrão de Construção de Redes Subterrâneas – Submersível

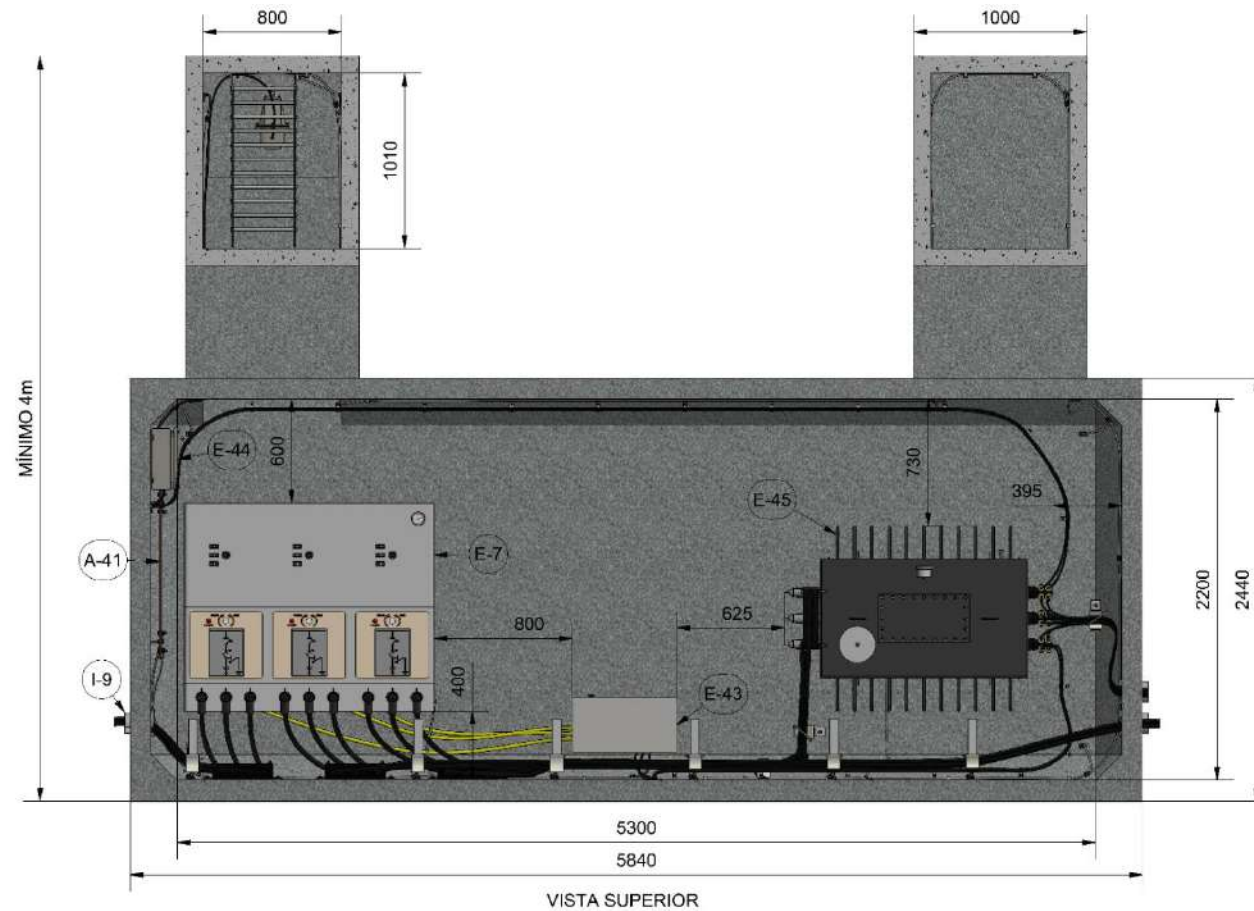
Áreas de aplicação

Perímetro: Brasil

Função Apoio: -

Função Serviço: -

Linha de Negócio: Enel Grids


DOCUMENTO INVÁLIDO SE IMPRESSO OU GRAVADO

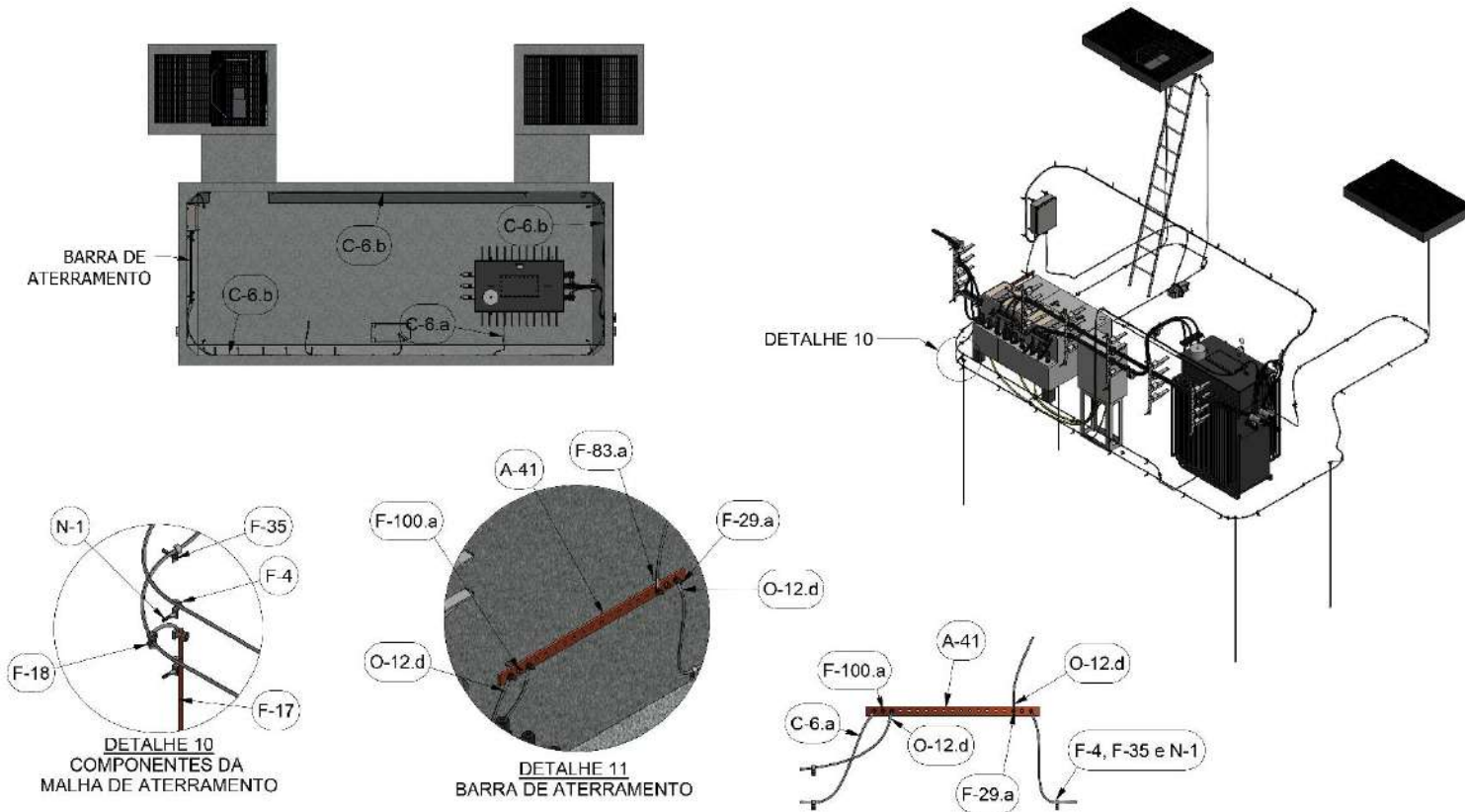
Especificação Técnica no. xx

Versão no.01 data: / /2020

Assunto: Padrão de Construção de Redes Subterrâneas – Submersível

Áreas de aplicação

Perímetro: Brasil
 Função Apoio: -
 Função Serviço: -
 Linha de Negócio: Enel Grids



DETALHES DE ATERRAMENTO

Especificação Técnica no. xx

Versão no.01 data: / /2020

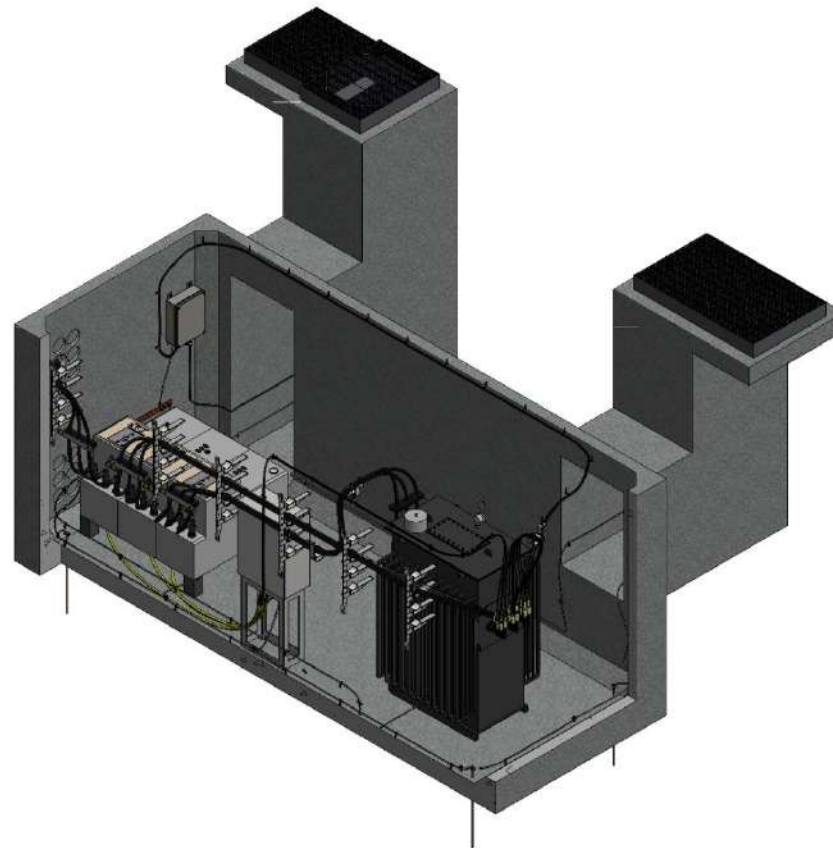
Assunto: Padrão de Construção de Redes Subterrâneas – Submersível**Áreas de aplicação**

Perímetro: Brasil

Função Apoio: -

Função Serviço: -

Linha de Negócio: Enel Grids



VISTA EM PERSPECTIVA

Assunto: Padrão de Construção de Redes Subterrâneas – Submersível**Áreas de aplicação**

Perímetro: Brasil
Função Apoio: -
Função Serviço: -
Linha de Negócio: Enel Grids

Notas:

- 1) O acesso ao centro de transformação de chave e transformador é através de escotilha na calçada;
- 2) Desenho e lista de material referentes a chave disjuntora de 3 vias e transformador de média tensão (500 Kva -13,8 kV) e 6 circuitos secundários na baixa tensão;
- 3) A Chave disjuntora de 3 vias acompanha painel de controle e supervisão;
- 4) O centro de transformação e chave submersível possui ventilação natural através de grelhas de entrada e saída de ar;
- 5) Todos os dutos, até mesmo os que possuem cabos instalados devem ser vedados para evitar a entrada de água;
- 6) Todos os equipamentos e componentes devem ser aterrados e conectados à malha de aterramento;
- 7) A quantidade e seção dos condutores é orientativa e podem mudar de acordo com o projeto.
- 8) Deve ser aplicado nos conectores Nema de baixa tensão do transformador, para isolação os itens abaixo conforme indicado na lista de material:
 - o Fita isolante sem adesivo (I-24);
 - o Fita isolante com adesivo (I-22.a);
- 9) Deve ser aplicado nos fusíveis de baixa tensão do transformador, para isolação os itens abaixo conforme indicado na lista de material:
 - o Tubo termocontrátil (I-23);
 - o Fita isolante sem adesivo (I-24);
 - o Fita isolante com adesivo (I-22.a);
- 10) A bomba de recalque entra em funcionamento automaticamente através do quadro de comando;
- 11) O fusível emite alerta luminoso através de Led indicando a queima;
- 12) Quando não for indicada a medida dos materiais na lista abaixo, como metro ou peso, considerar a medição em unidades ou peças.
- 13) A lista de materiais está descrita na Tabela 21.

Assunto: Padrão de Construção de Redes Subterrâneas – Submersível

Áreas de aplicação

Perímetro: Brasil
 Função Apoio: -
 Função Serviço: -
 Linha de Negócio: Enel Grids

Tabela 21 – Lista de Materiais

Lista de material			
Item	Quantidade	Descrição	Especificação Técnica
A-36	10	Abraçadeira flexível preta 200mm	PM-Br 761.01
A-41	1	Barra terra 19 furos	PM-Br 800.05
C-6.a	8m	Cabo de aço-cobreado 35mm ² (aterramento cada equipamento)	PM-Br 805.02
C-6.b	36m	Cabo de aço-cobreado 70mm ² (malha)	PM-Br 805.02
C-8	Variável	Cabo de alumínio de baixa tensão subterrâneo 1x240mm ²	GSC002
C-15	21m	Cabo de alumínio de baixa tensão subterrâneo 1x25mm ²	GSC002
E-3	1	Bomba de Recalque Submersa	MAT-OMBR-MAT-20-0961-EDBR
E-43	1	Painel de Supervisão e Controle	GSTR001/2
E-44	1	Quadro Alimentação de Bomba de Recalque	MAT-PMCB-EeA-22-2231-EDBR-(PM-Br 199.40)
E-69	12	Fusível Submersível de baixa tensão 0,6kV	PM-Br 138.06
F-4	60	Abraçadeiras para Fixação de Cabos e Eletrodutos	PM Br 655.20
F-7.a	1	Suporte sela de porcelana instalação parede	PM-Br 422.02
F-7.b	1	Suporte sela de porcelana instalação teto	PM-Br 422.02
F-12	3	Suporte de alumínio para taco 6 furos	PM-BR 480.15
F-17	4	Haste Circular de Aço Cobreado	PM-Br 800.01
F-18	14	Conector Parafuso Fendido	PM-Br 710.35
F-21	6	Suporte vertical 7 furos	PM-Br 480.18
F-24	24	Suporte, cabo, para 3 porcelanas tipo sela	PM-Br 422.01
F-29.a	4	Parafuso de cabeça sextavada M12 - 45mm	PM-Br 480.05
F-29.b	12	Parafuso de cabeça sextavada M12 - 50mm	PM-Br 410.19
F-29.c	4	Parafuso de cabeça sextavada M16 - 40mm	PM-Br 410.14
F-35	60	Parafuso de cabeça abaulada M6 - 45mm	PM-Br 480.04

Assunto: Padrão de Construção de Redes Subterrâneas – Submersível

Áreas de aplicação

Perímetro: Brasil
 Função Apoio: -
 Função Serviço: -
 Linha de Negócio: Enel Grids

Lista de material			
Item	Quantidade	Descrição	Especificação Técnica
F-83.a	28	Chumbador Parabolt M12	PM-Br 462.10
F-83.b	4	Chumbador Parabolt M16	PM-Br 462.10
F-100.a	2	Parafuso prisioneiro M12 - 150mm	PM-Br 480.03
F-100.b	26	Parafuso prisioneiro M12 - 100mm	PM-Br 480.03
I-7	22	Sela de porcelana	PM-Br 500.65
I-8	8	Tacos de Fibra	PM-Br 230.05
I-9	5	Protetor para cabos em duto	PM-Br 660.03
I-23	12	Tubeo Termocontrátil e Contrátil a Frio de Baixa Tensão	PM-Br 551.01
I-22.a	6	Fita Adesiva Isolante Anti-chama	PM-Br 220.01
I-24	3	Fita Isolante não Adesiva	PM-Br 220.06
K-2	1	Câmaras Submersíveis Pré-Fabricada de Concreto para Instalação Elétrica de MT/BT	MAT-PMCB-EeA-22-2225-EDBR-(PM-BR 317.21)
N-1	60	Bucha nylon S8 aplicação em parafuso M6x50mm	PM-Br 641.26
O-12.b	5	Conector terminal a compressão, 1 furo - 35m ²	PM-Br 710.38
O-12.d	4	Conector terminal a compressão, 1 furo - 70m ²	PM-Br 710.38

Assunto: Padrão de Construção de Redes Subterrâneas – Submersível

Áreas de aplicação

Perímetro: Brasil
 Função Apoio: -
 Função Serviço: -
 Linha de Negócio: Enel Grids

Lista de material Variável (24 kV)			
Item	Quantidade	Descrição	Especificação Técnica
C-9	Variável	Cabo de potência unipolar 8,7/15kv de alumínio 1x95mm ²	GSC001
C-12	Variável	Cabo de potência unipolar 8,7/15kv de alumínio 1x240mm ²	GSC001
C-41.a	3	Desconectável Elbow Tipo A	GSCC006
C-41.b	9	Desconectável TEE Simétrico Tipo C	GSCC006
E-7	1	Chave Submersível 3CBL 15,5KV	GSCM007
E-45	1	Transformador de Distribuição	PM-Br 112.05

Lista de material Variável (36 kV)			
Item	Quantidade	Descrição	Especificação Técnica
C-9	Variável	Cabo de potência unipolar 18/30kv de alumínio 1x95mm ²	GSC001
C-12	Variável	Cabo de potência unipolar 18/30kv de alumínio 1x240mm ²	GSC001
C-41.a	3	Desconectável Elbow Tipo B	GSCC006
C-41.b	9	Desconectável TEE Simétrico Tipo C	GSCC006
E-7	1	Chave Submersível 3CBL 38KV	GSCM007
E-45	1	Transformador de Distribuição	PM-Br 112.05

Assunto: Padrão de Construção de Redes Subterrâneas – Submersível

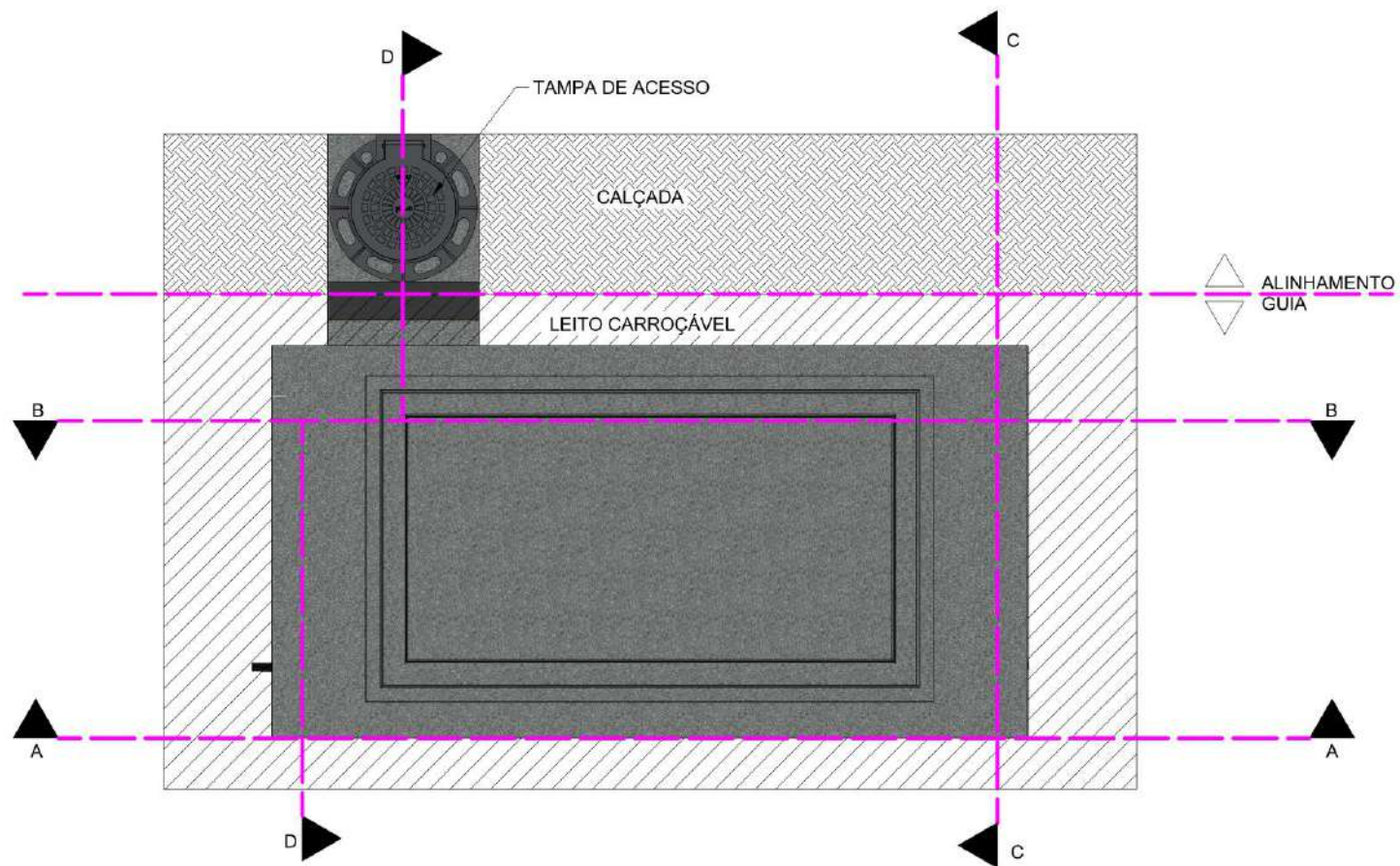
Áreas de aplicação

Perímetro: Brasil

Função Apoio: -

Função Serviço: -

Linha de Negócio: Enel Grids

DESENHO 11: CENTRO DE CONEXÃO SUBMERSÍVEL - CHAVE 5 VIAS – RUA


DOCUMENTO INVÁLIDO SE IMPRESSO OU GRAVADO

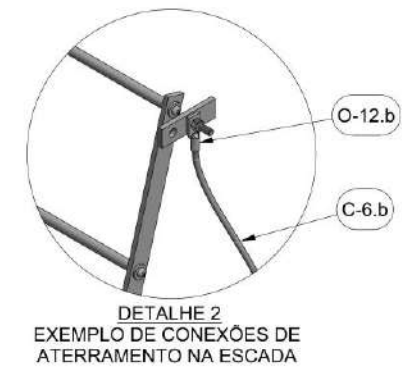
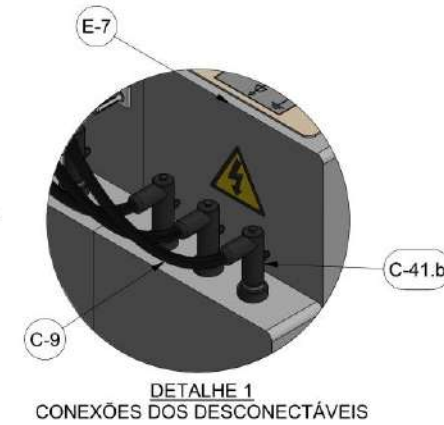
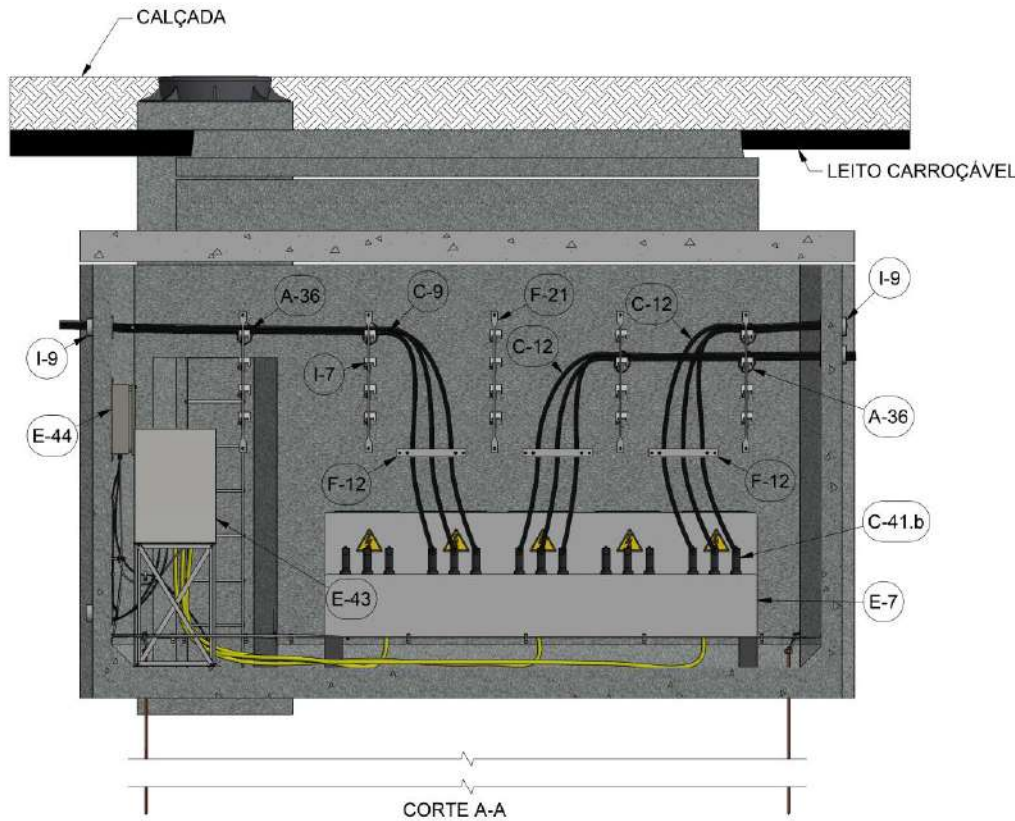
Especificação Técnica no. xx

Versão no.01 data: / /2020

Assunto: Padrão de Construção de Redes Subterrâneas – Submersível

Áreas de aplicação

Perímetro: Brasil
 Função Apoio: -
 Função Serviço: -
 Linha de Negócio: Enel Grids

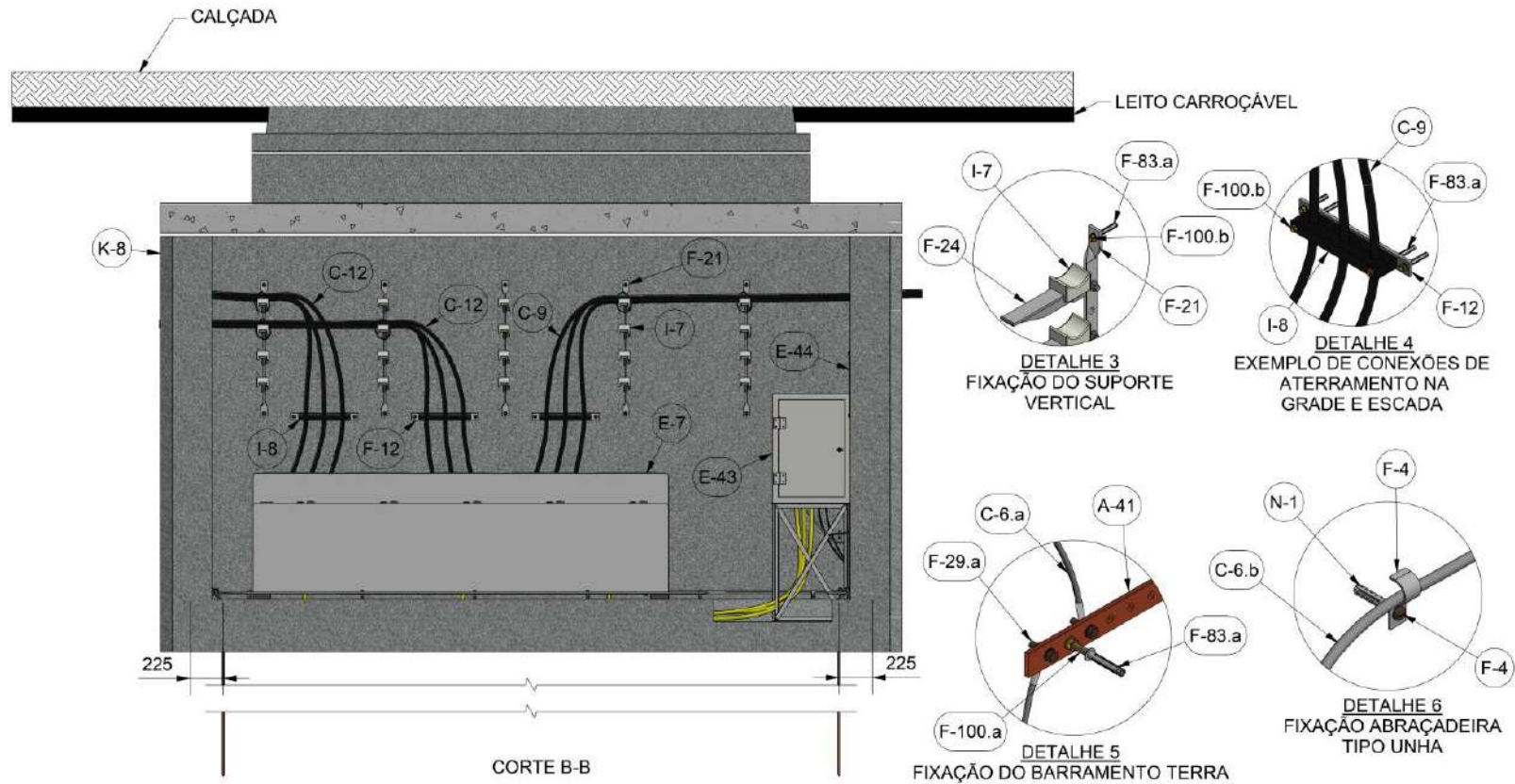


Especificação Técnica no. xx

Versão no.01 data: / /2020

Assunto: Padrão de Construção de Redes Subterrâneas – Submersível
Áreas de aplicação

Perímetro: Brasil
 Função Apoio: -
 Função Serviço: -
 Linha de Negócio: Enel Grids



Especificação Técnica no. xx

Versão no.01 data: / /2020

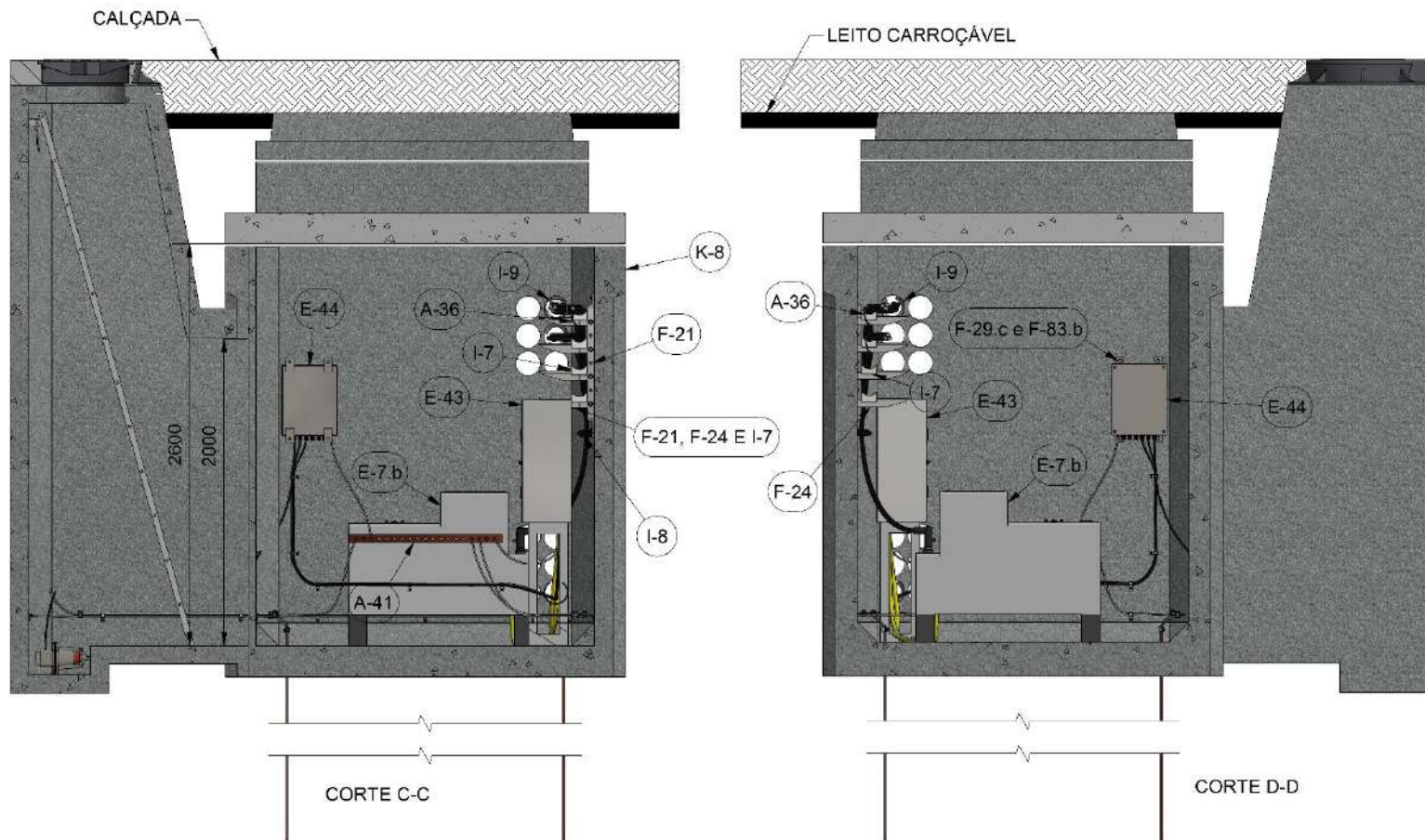
Assunto: Padrão de Construção de Redes Subterrâneas – Submersível
Áreas de aplicação

Perímetro: Brasil

Função Apoio: -

Função Serviço: -

Linha de Negócio: Enel Grids



DOCUMENTO INVÁLIDO SE IMPRESSO OU GRAVADO

Especificação Técnica no. xx

Versão no.01 data: / /2020

Assunto: Padrão de Construção de Redes Subterrâneas – Submersível

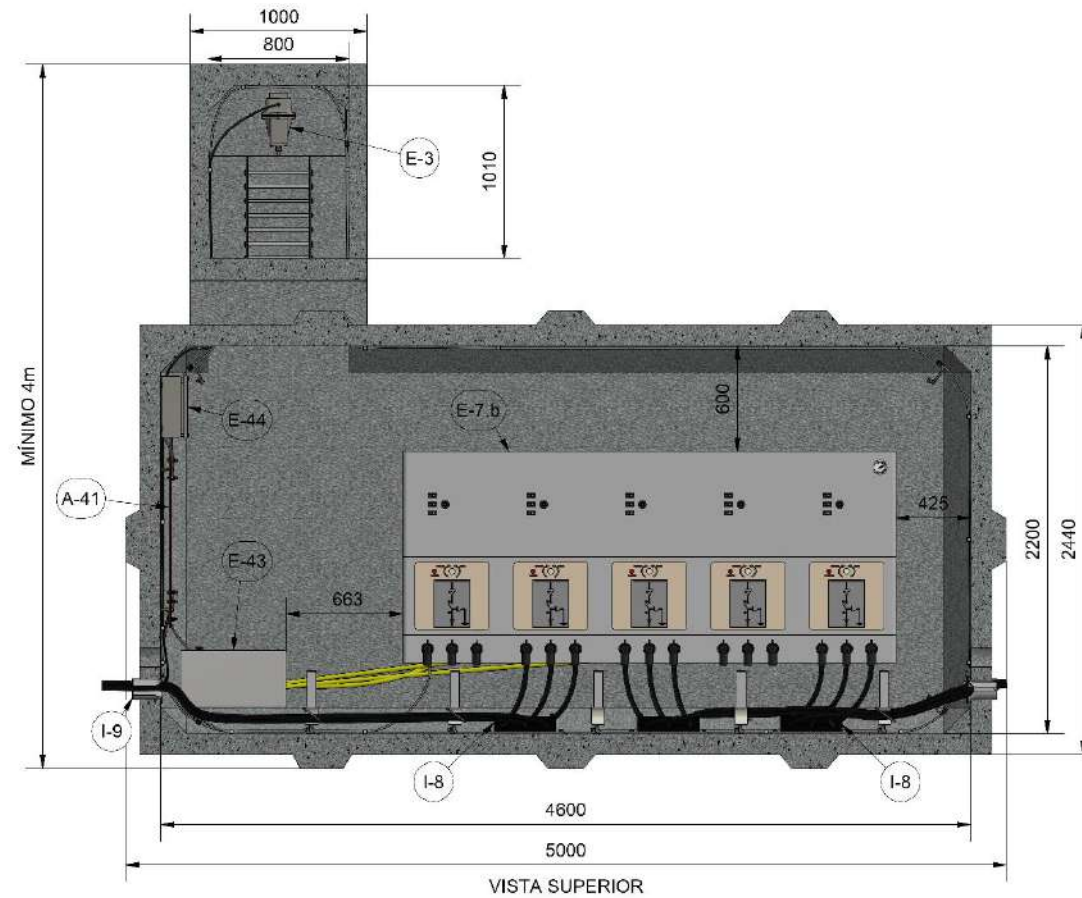
Áreas de aplicação

Perímetro: Brasil

Função Apoio: -

Função Serviço: -

Linha de Negócio: Enel Grids


DOCUMENTO INVÁLIDO SE IMPRESSO OU GRAVADO

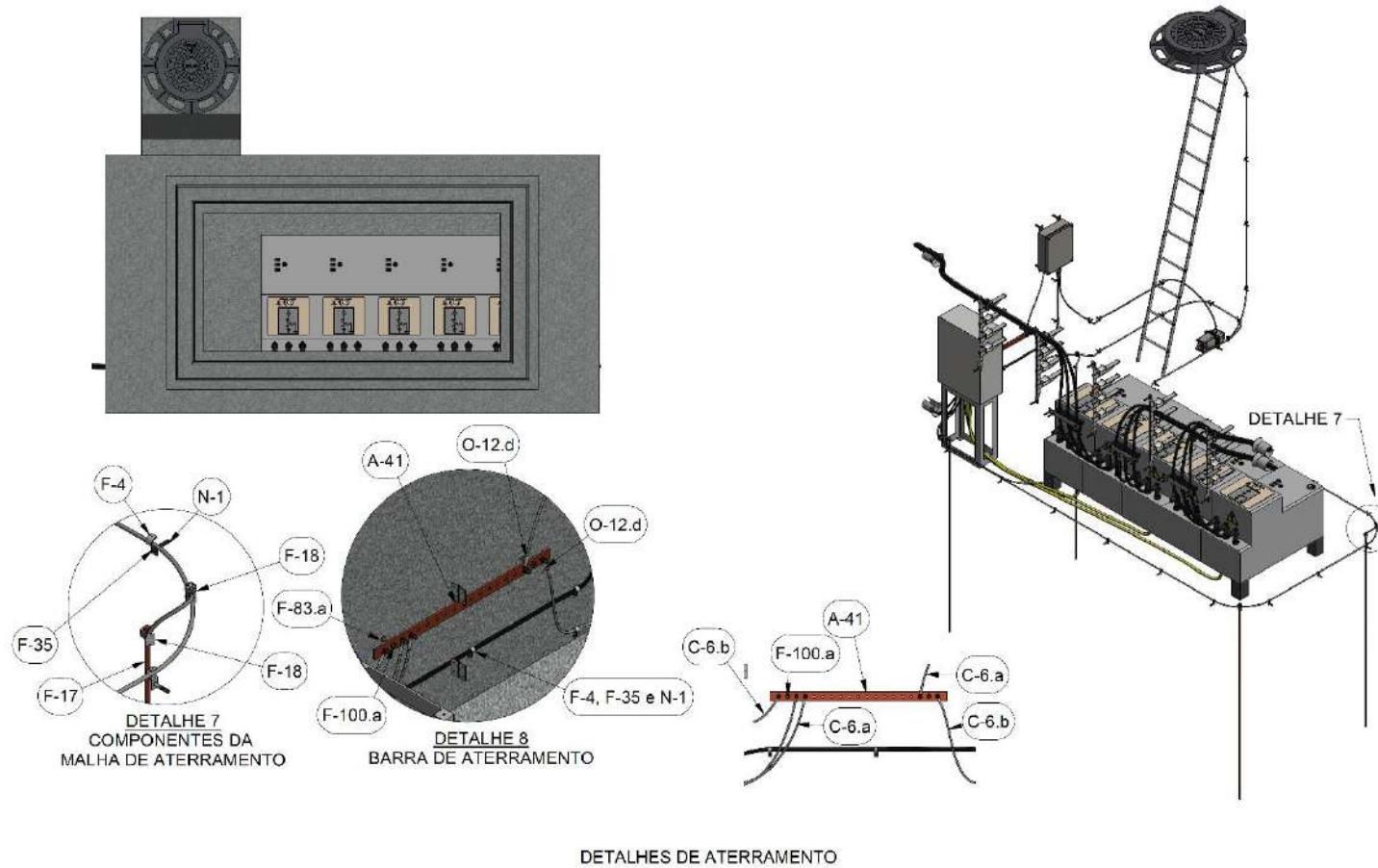
Especificação Técnica no. xx

Versão no.01 data: / /2020

Assunto: Padrão de Construção de Redes Subterrâneas – Submersível

Áreas de aplicação

Perímetro: Brasil
 Função Apoio: -
 Função Serviço: -
 Linha de Negócio: Enel Grids



Especificação Técnica no. xx

Versão no.01 data: / /2020

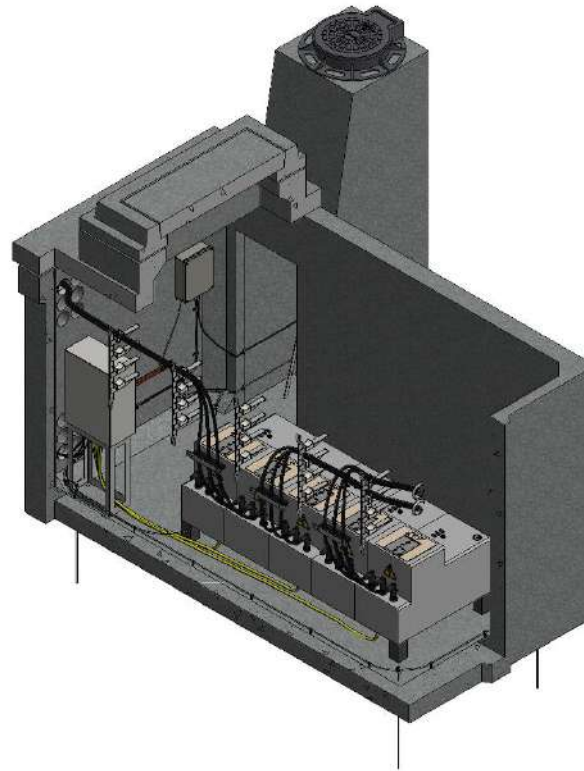
Assunto: Padrão de Construção de Redes Subterrâneas – Submersível**Áreas de aplicação**

Perímetro: Brasil

Função Apoio: -

Função Serviço: -

Linha de Negócio: Enel Grids



VISTA EM PERSPECTIVA

Especificação Técnica no. xx

Versão no.01 data: / /2020

Assunto: Padrão de Construção de Redes Subterrâneas – Submersível**Áreas de aplicação**

Perímetro: Brasil

Função Apoio: -

Função Serviço: -

Linha de Negócio: Enel Grids

Notas:

- 1) O acesso ao centro de conexão submersível - chave é através de escotilha na calçada;
- 2) Desenho e lista de material referentes a chave disjuntora de 5 vias;
- 3) A Chave disjuntora de 5 vias acompanha painel de controle e supervisão;
- 4) Todos os dutos, até mesmo os que possuem cabos instalados devem ser vedados para evitar a entrada de água;
- 5) Todos os equipamentos e componentes devem ser aterrados e conectados à malha de aterramento;
- 6) A quantidade e seção dos condutores é orientativa e podem mudar de acordo com o projeto.
- 7) A bomba de recalque entra em funcionamento automaticamente através do quadro de comando;
- 8) Quando não for indicada a medida dos materiais na lista abaixo, como metro ou peso, considerar a medição em unidades ou peças.
- 9) A lista de materiais está descrita na Tabela 22.

Assunto: Padrão de Construção de Redes Subterrâneas – Submersível

Áreas de aplicação

Perímetro: Brasil
 Função Apoio: -
 Função Serviço: -
 Linha de Negócio: Enel Grids

Tabela 22 – Lista de Materiais

Lista de material			
Item	Quantidade	Descrição	Especificação Técnica
A-36	5	Abraçadeira flexível preta 200mm	PM-Br 761.01
A-41	1	Barra terra 19 furos	PM-Br 800.05
C-6.a	8m	Cabo de aço-cobreado 35mm ² (aterramento cada equipamento)	PM-Br 805.02
C-6.b	36m	Cabo de aço-cobreado 70mm ² (malha)	PM-Br 805.02
C-8	Variável	Cabo de alumínio de baixa tensão subterrâneo 1x240mm ²	GSC002
C-15	Variável	Cabo de alumínio de baixa tensão subterrâneo 1x25mm ²	GSC002
E-3	1	Bomba de Recalque Submersa	MAT-OMBR-MAT-20-0961-EDBR
E-43	1	Painel de Supervisão e Controle	GSTR001/2
E-44	1	Quadro Alimentação de Bomba de Recalque	MAT-PMCB-EeA-22-2231-EDBR-(PM-Br 199.40)
F-4	34	Abraçadeiras para Fixação de Cabos e Eletrodutos	PM Br 655.20
F-12	3	Suporte de alumínio para taco 6 furos	PM-BR 480.15
F-17	4	Haste Circular de Aço Cobreado	PM-Br 800.01
F-18	9	Conector Parafuso Fendido	PM-Br 710.35
F-21	5	Suporte vertical 7 furos	PM-Br 480.18
F-24	20	Suporte, cabo, para 3 porcelanas tipo sela	PM-Br 422.01
F-29.a	5	Parafuso de cabeça sextavada M12 - 45mm	PM-Br 480.05
F-29.c	4	Parafuso de cabeça sextavada M16 - 40mm	PM-Br 410.14
F-35	34	Parafuso de cabeça abaulada M6 - 45mm	PM-Br 480.04
F-83.a	24	Chumbador Parabol M12	PM-Br 462.10
F-83.b	4	Chumbador Parabol M16	PM-Br 462.10
F-100.a	2	Parafuso prisioneiro M12 - 150mm	PM-Br 480.03
F-100.b	22	Parafuso prisioneiro M12 - 100mm	PM-Br 480.03

Assunto: Padrão de Construção de Redes Subterrâneas – Submersível

Áreas de aplicação

Perímetro: Brasil
 Função Apoio: -
 Função Serviço: -
 Linha de Negócio: Enel Grids

Lista de material			
Item	Quantidade	Descrição	Especificação Técnica
I-7	20	Sela de porcelana	PM-Br 500.65
I-8	6	Tacos de Fibra	PM-Br 230.05
I-9	4	Protetor para cabos em duto	PM-Br 660.03
K-8	1	Câmaras Submersíveis Pré-Fabricada de Concreto para Instalação Elétrica	PM-BR 317.21
N-1	34	Bucha nylon S8 aplicação em parafuso M6x50mm	PM-Br 641.26
O-12.b	3	Conector terminal a compressão, 1 furo - 35m ²	PM-Br 710.38
O-12.d	5	Conector terminal a compressão, 1 furo - 70m ²	PM-Br 710.38

Lista de material Variável (24 kV)			
Item	Quantidade	Descrição	Especificação Técnica
C-9	Variável	Cabo de potência unipolar 8,7/15kv de alumínio 1x95mm ²	GSC001
C-12	Variável	Cabo de potência unipolar 8,7/15kv de alumínio 1x240mm ²	GSC001
C-41.b	9	Desconectável TEE Simétrico Tipo C	GSCC006
E-7	1	Chave Submersível 5CBL 15,5KV	GSCM007

Lista de material Variável (36 kV)			
Item	Quantidade	Descrição	Especificação Técnica
C-9	Variável	Cabo de potência unipolar 18/30kv de alumínio 1x95mm ²	GSC001
C-12	Variável	Cabo de potência unipolar 18/30kv de alumínio 1x240mm ²	GSC001
C-41.b	9	Desconectável TEE Simétrico Tipo C	GSCC006
E-7	1	Chave Submersível 5CBL 38KV	GSCM007

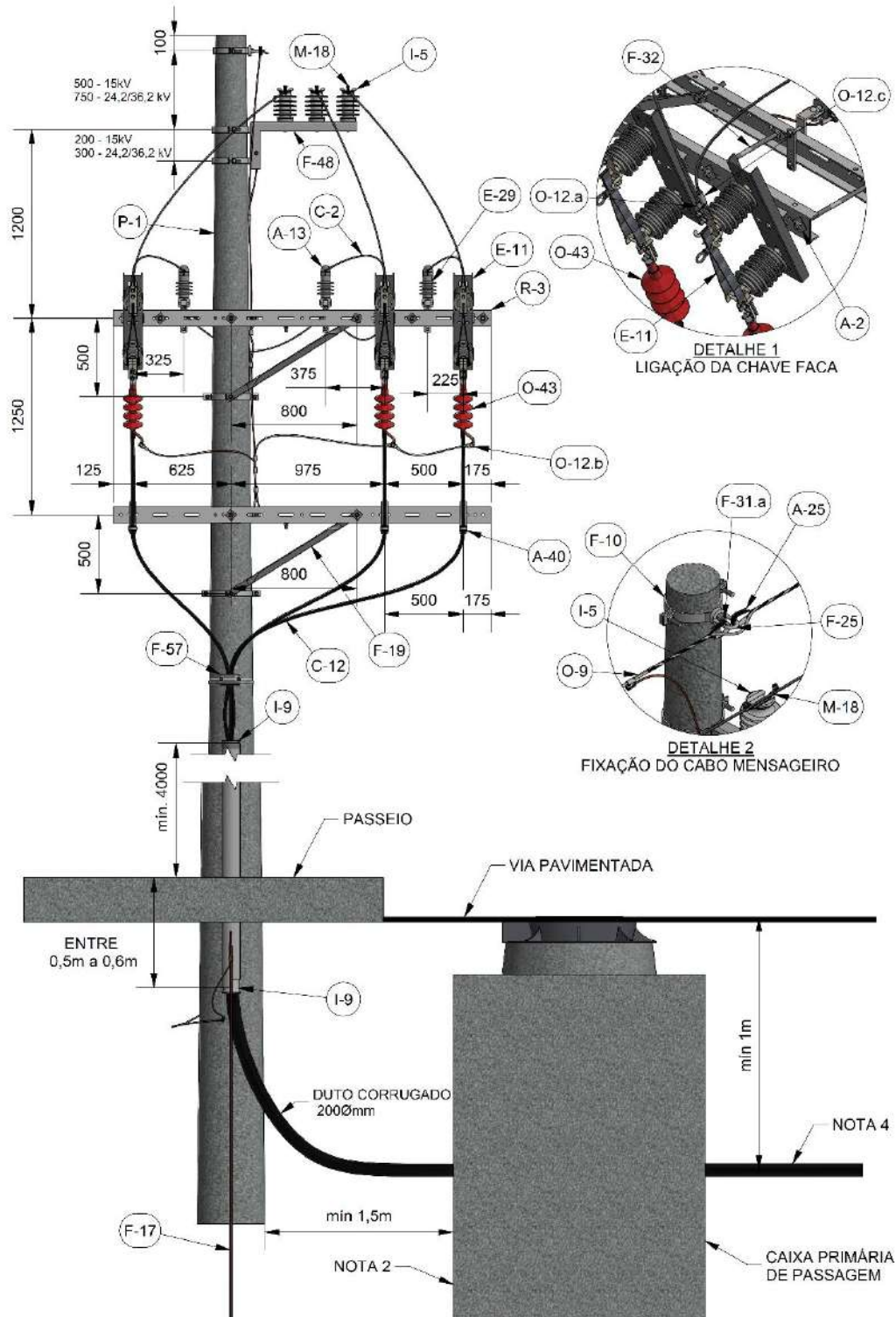
Áreas de aplicação

Perímetro: Brasil

Função Apoio: -

Função Serviço: -

Linha de Negócio: Enel Grids

DESENHO 12: MERGULHO DE CIRCUITO PRIMÁRIO EM POSTE CIRCULAR


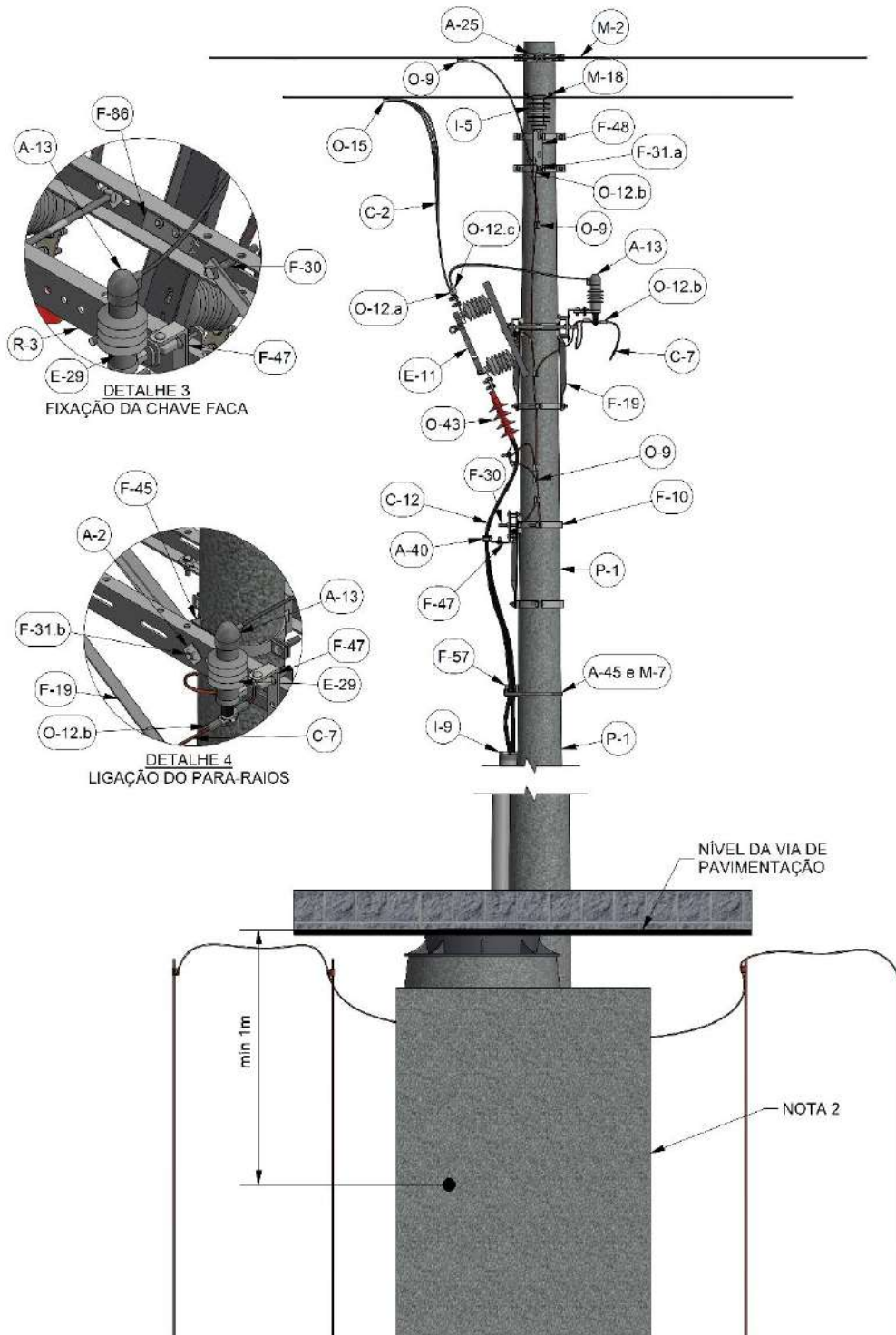
Assunto: Padrão de Construção de Redes Subterrâneas – Submersível
Áreas de aplicação

Perímetro: Brasil

Função Apoio: -

Função Serviço: -

Linha de Negócio: Enel Grids



Assunto: Padrão de Construção de Redes Subterrâneas – Submersível

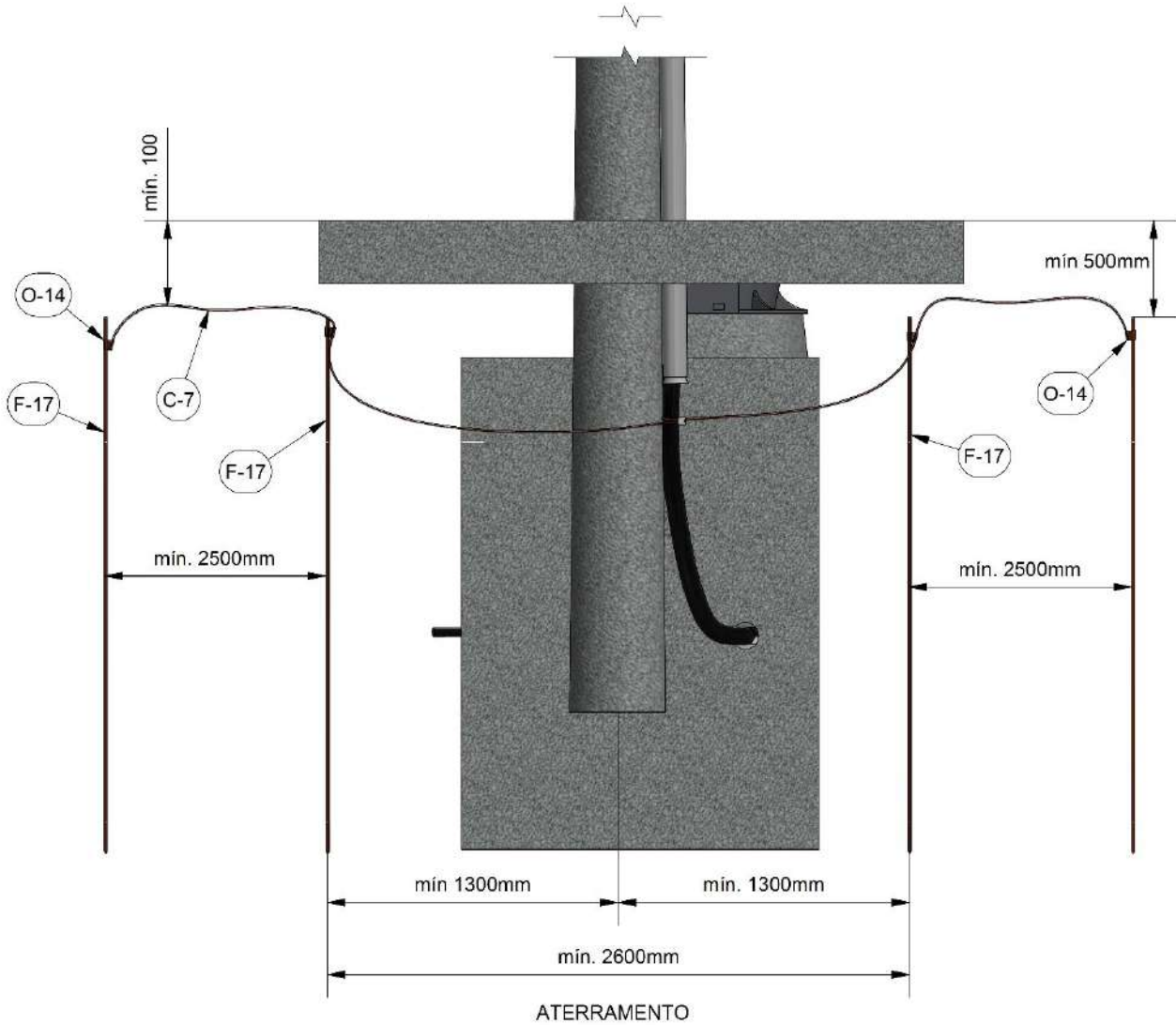
Áreas de aplicação

Perímetro: Brasil

Função Apoio: -

Função Serviço: -

Linha de Negócio: Enel Grids



Assunto: Padrão de Construção de Redes Subterrâneas – Submersível

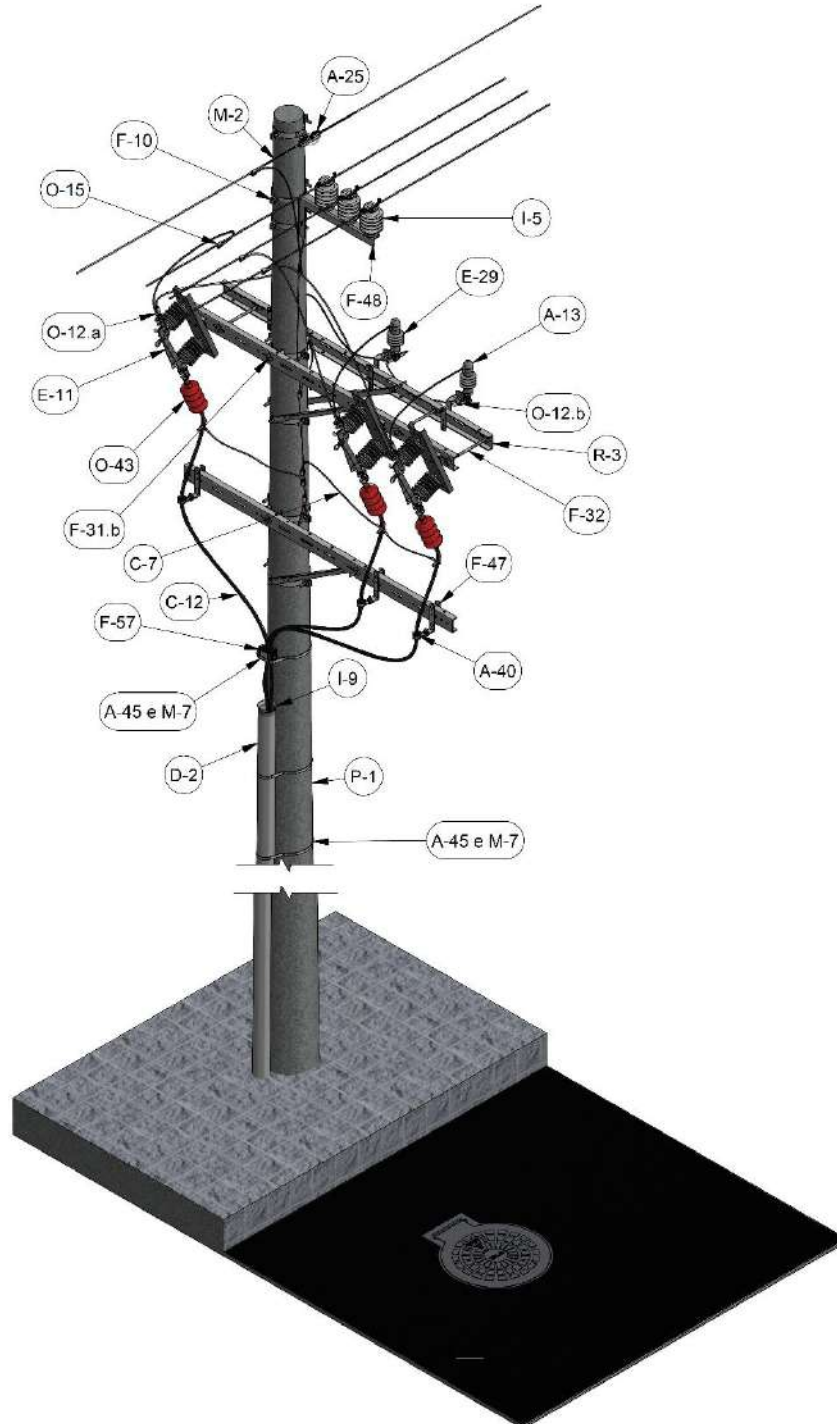
Áreas de aplicação

Perímetro: Brasil

Função Apoio: -

Função Serviço: -

Linha de Negócio: Enel Grids



VISTA EM PERSPECTIVA

Assunto: Padrão de Construção de Redes Subterrâneas – Submersível

Áreas de aplicação

Perímetro: Brasil
 Função Apoio: -
 Função Serviço: -
 Linha de Negócio: Enel Grids

Notas:

- 1) Dimensões em milímetros, exceto onde indicado;
- 2) A caixa de passagem primária e seus acessórios internos (quando prevista) devem ser conforme critério de projetos de rede subterrânea CNS-OMBR-MAT-19-0283-EDBR
- 3) O parafuso deve ser instalado na posição ilustrada (a cabeça do parafuso deve ficar posicionada na base da chave seccionadora);
- 4) A disposição da linha de dutos deve ser conforme o desenho específico;
- 5) Poste de altura mínima 12m para estrutura de mergulho de rede de média tensão;
- 6) A lista de material não contabiliza materiais da rede primária existente;
- 7) Quando não for indicada a unidade dos materiais na lista abaixo, considerar a unidade peça.
- 8) A lista de materiais está descrita na
- 9)
- 10) Tabela 23.

Tabela 23 – Lista de Materiais

Lista de material			
Item	Quantidade	Descrição	Especificação Técnica
A-2	18	Arruela quadrada	PM-Br 410.03
A-13	3	Protetor de para-raios	PM-Br 780.04
A-25	2	Sapatilha	PM-Br 510.02
A-40	3	Suporte para mufla	PM-Br 462.12
A-45	5	Fecho para fita de aço inoxidável	PM-Br 655.05

Especificação Técnica no. xx

Versão no.01 data: / /2020

Assunto: Padrão de Construção de Redes Subterrâneas – Submersível
Áreas de aplicação

Perímetro: Brasil
 Função Apoio: -
 Função Serviço: -
 Linha de Negócio: Enel Grids

C-7	Variável	Cabo de aço cobreado 35mm ²	PM-Br 805.02
D-2	1	Eletroduto de aço zincado Ø160mm 6m	PM-Br 641.01
E-29	3	Para-raios de distribuição	GSCC016
F-10	7	Cinta para poste circular	PM-Br 435.07
F-17	4	Haste de aterramento de aço cobreado, 5/8", 2400mm	PM-Br 800.01
F-19	3	Mão francesa perfilada, 1971mm	PM-Br 430.01

Lista de material			
Item	Quantidade	Descrição	Especificação Técnica
F-25	1	Olhal para parafuso	PM-Br 410.05
F-30	3	Parafuso cabeça quadrada M16x125mm	PM-Br 410.10
F-31.a	3	Parafuso cabeça abaulada, M16x45mm	PM-Br 410.15
F-31.b	3	Parafuso cabeça abaulada, M16x70mm	PM-Br 410.15
F-32	3	Parafuso de rosca dupla	PM-Br 410.28
F-45	3	Sela para cruzeta	PM-Br 470.08
F-47	6	Suporte L	PM-Br 410.35
F-48	1	Suporte horizontal	PM-Br 455.05
F-57	1	Cinta para fixação de condutor em poste	PM-Br 435.10
F-86	6	Calço para chave faca	PM-Br 480.13
I-9	2	Protetor para cabos em duto	PM-Br 660.03
M-2	2	Alça pré-formada para cordoalha	PM-Br 730.04
M-7	7m	Fita de aço inoxidável	PM-Br 655.01
M-18	3	Fio coberto para amarração	PM-Br 760.03
O-9	8	Conector cunha bimetálico modelo I	PM-Br 710.39
O-12.a	6	Conector terminal a compressão, para cabos de alumínio, 1 furo, 50mm ²	PM-Br 710.38

Especificação Técnica no. xx

Versão no.01 data: / /2020

Assunto: Padrão de Construção de Redes Subterrâneas – Submersível

Áreas de aplicação

Perímetro: Brasil
 Função Apoio: -
 Função Serviço: -
 Linha de Negócio: Enel Grids

O-12.b	12	Conector terminal a compressão, para cabos de cobre, 1 furo, 35mm ²	PM-Br 710.48
O-14	4	Conector cunha para haste de aterramento	PM-Br 710.40
O-15	3	Conector cunha para cabos de alumínio	PM-Br 710.54
P-1	1	Poste de concreto circular	GSS002
R-3	3	Cruzeta de aço, 2400mm	PM-Br 490.09

Lista de material Variável (24 kV)			
Item	Quantidade	Descrição	Especificação Técnica
C-2	Variável	Cabo de alumínio protegido 50mm ²	GSCC021
C-12	Variável	Cabo de potência unipolar 8,7/15kv de alumínio 1x240mm ²	GSC001
E-11	3	Seccionador unipolar,24KV,400A	PM-Br 198.03
I-5	3	Isolador pilar polimérico com parafuso incorporado 60mm	GSCC010
O-12.c	3	Conector terminal a compressão, para cabos de alumínio, 2 furos, 50mm ²	PM-Br 710.38
O-43	3	Terminal de média tensão (Mufla), 12/20(24) KV,95-240mm ²	GSCC005

Lista de material Variável (36 kV)			
Item	Quantidade	Descrição	Especificação Técnica
C-2	Variável	Cabo de alumínio protegido 95mm ²	GSCC021

DOCUMENTO INVÁLIDO SE IMPRESSO OU GRAVADO

Especificação Técnica no. xx

Versão no.01 data: / /2020

Assunto: Padrão de Construção de Redes Subterrâneas – Submersível

Áreas de aplicação

Perímetro: Brasil

Função Apoio: -

Função Serviço: -

Linha de Negócio: Enel Grids

C-12	Variável	Cabo de potência unipolar 18/30kv de alumínio 1x240mm ²	GSC001
E-11	3	Seccionador unipolar, 34.5KV,400A	PM-Br 198.03
I-5	3	Isolador pilar polimérico com parafuso incorporado 60mm	GSCC010
O-12.c	3	Conector terminal a compressão, para cabos de alumínio, 2 furos, 95mm ²	PM-Br 710.38
O-43	3	Terminal de média tensão (Mufla), 18/30(36) KV,95-240mm ²	GSCC005

Especificação Técnica no. xx

Versão no.01 data: / /2020

Assunto: Padrão de Construção de Redes Subterrâneas – Submersível

Áreas de aplicação

Perímetro: Brasil

Função Apoio: -

Função Serviço: -

Linha de Negócio: Enel Grids

DESENHO 13: MINI POÇO DE INSPEÇÃO EM CONCRETO PRÉ-MOLDADO

Especificação Técnica no. xx

Versão no.01 data: / /2020

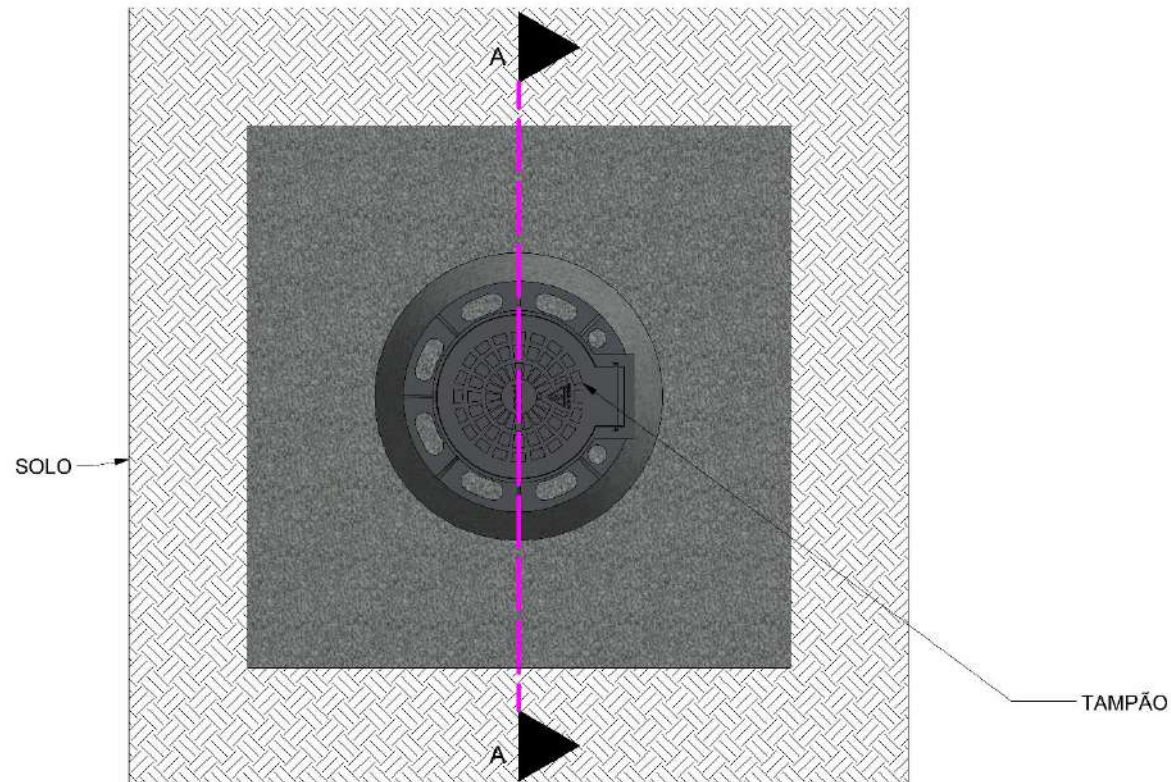
Assunto: Padrão de Construção de Redes Subterrâneas – Submersível**Áreas de aplicação**

Perímetro: Brasil

Função Apoio: -

Função Serviço: -

Linha de Negócio: Enel Grids



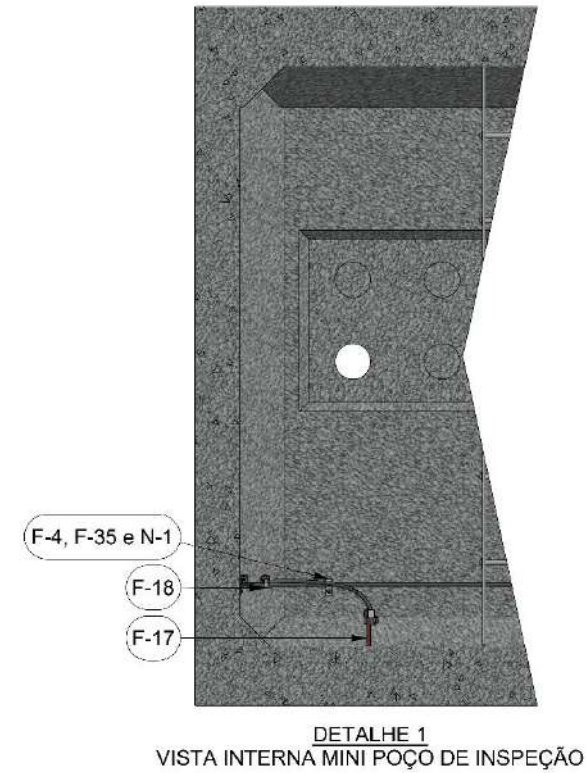
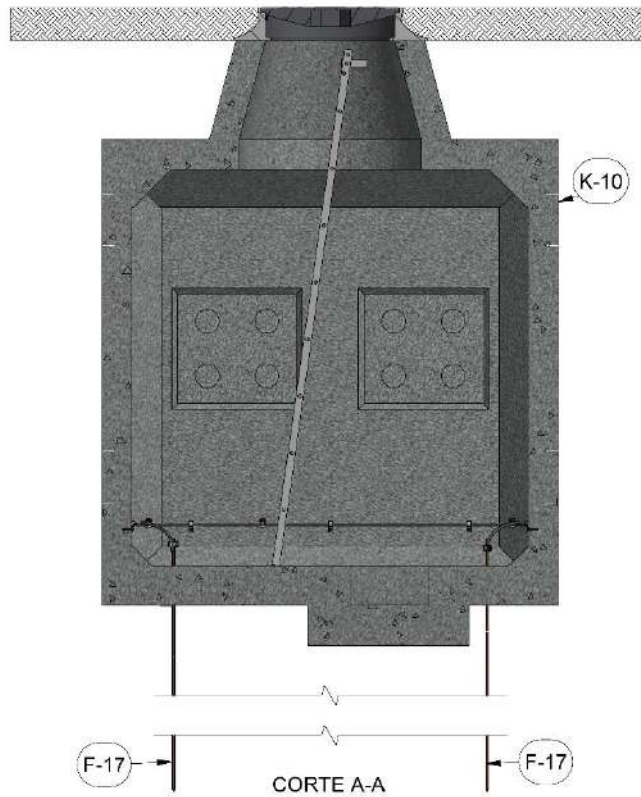
Especificação Técnica no. xx

Versão no.01 data: / /2020

Assunto: Padrão de Construção de Redes Subterrâneas – Submersível

Áreas de aplicação

Perímetro: Brasil
 Função Apoio: -
 Função Serviço: -
 Linha de Negócio: Enel Grids



Especificação Técnica no. xx

Versão no.01 data: / /2020

Assunto: Padrão de Construção de Redes Subterrâneas – Submersível

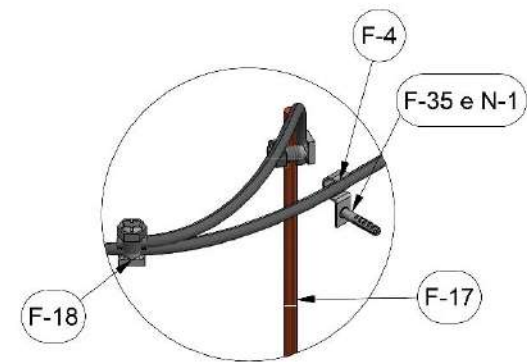
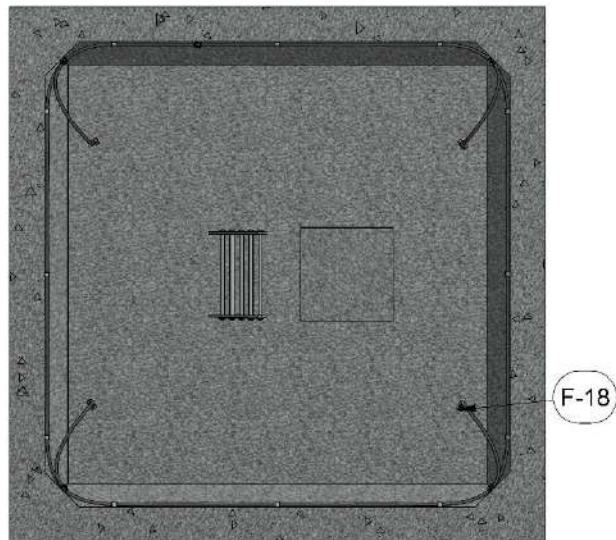
Áreas de aplicação

Perímetro: Brasil

Função Apoio: -

Função Serviço: -

Linha de Negócio: Enel Grids



DETALHE 2
COMPONENTES DA MALHA DE ATERRAMENTO

Especificação Técnica no. xx

Versão no.01 data: / /2020

Assunto: Padrão de Construção de Redes Subterrâneas – Submersível

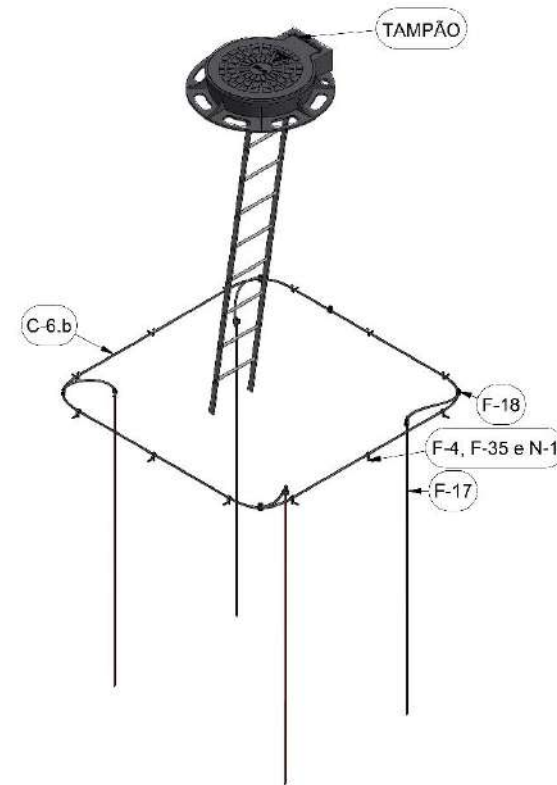
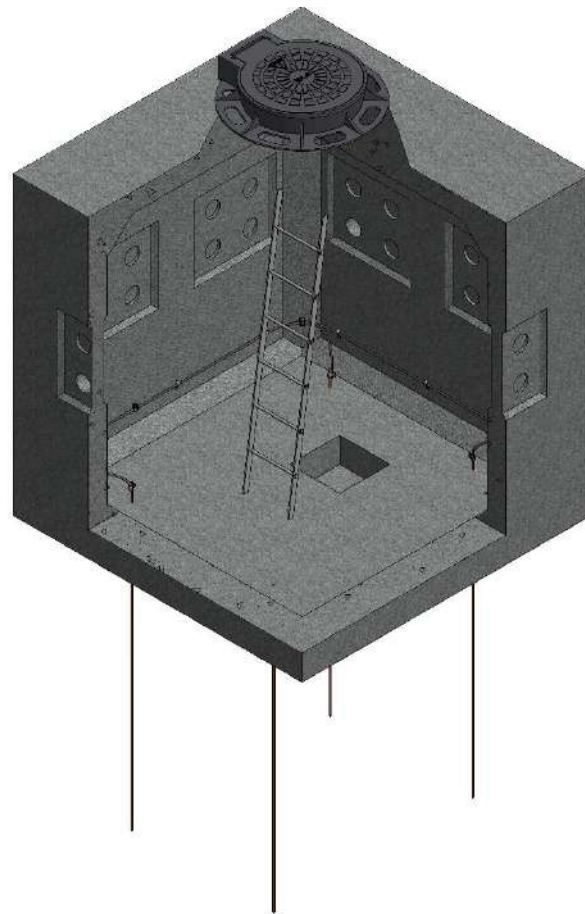
Áreas de aplicação

Perímetro: Brasil

Função Apoio: -

Função Serviço: -

Linha de Negócio: Enel Grids



VISTA EM PERSPECTIVA

Assunto: Padrão de Construção de Redes Subterrâneas – Submersível

Áreas de aplicação

Perímetro: Brasil
 Função Apoio: -
 Função Serviço: -
 Linha de Negócio: Enel Grids

Nota: Dimensões em centímetros, exceto onde especificado.

- 1) A lista de materiais está descrita na Tabela 24.

Tabela 24 – Lista de Materiais

Lista de material			
Item	Quantidade	Descrição	Especificação Técnica
A-36	6	Abraçadeira flexível preta 200mm	PM-Br 761.01
C-6.b	11m	Cabo de aço-cobreado 70mm ² (malha)	PM-Br 805.02
F-4	12	Abraçadeiras para Fixação de Cabos e Eletrodutos	PM Br 655.20
F-17	4	Haste Circular de Aço Cobreado	PM-Br 800.01
F-18	10	Conector Parafuso Fendido	PM-Br 710.35
F-35	12	Parafuso de cabeça abaulada M6 - 45mm	PM-Br 480.04
K-10	1	Mini poço de Inspeção em Concreto pré-Moldado	PM-Br 317.11
N-1	12	Bucha nylon S8 aplicação em parafuso M6x50mm	PM-Br 641.26

Especificação Técnica no. xx

Versão no.01 data: / /2020

Assunto: Padrão de Construção de Redes Subterrâneas – Submersível

Áreas de aplicação

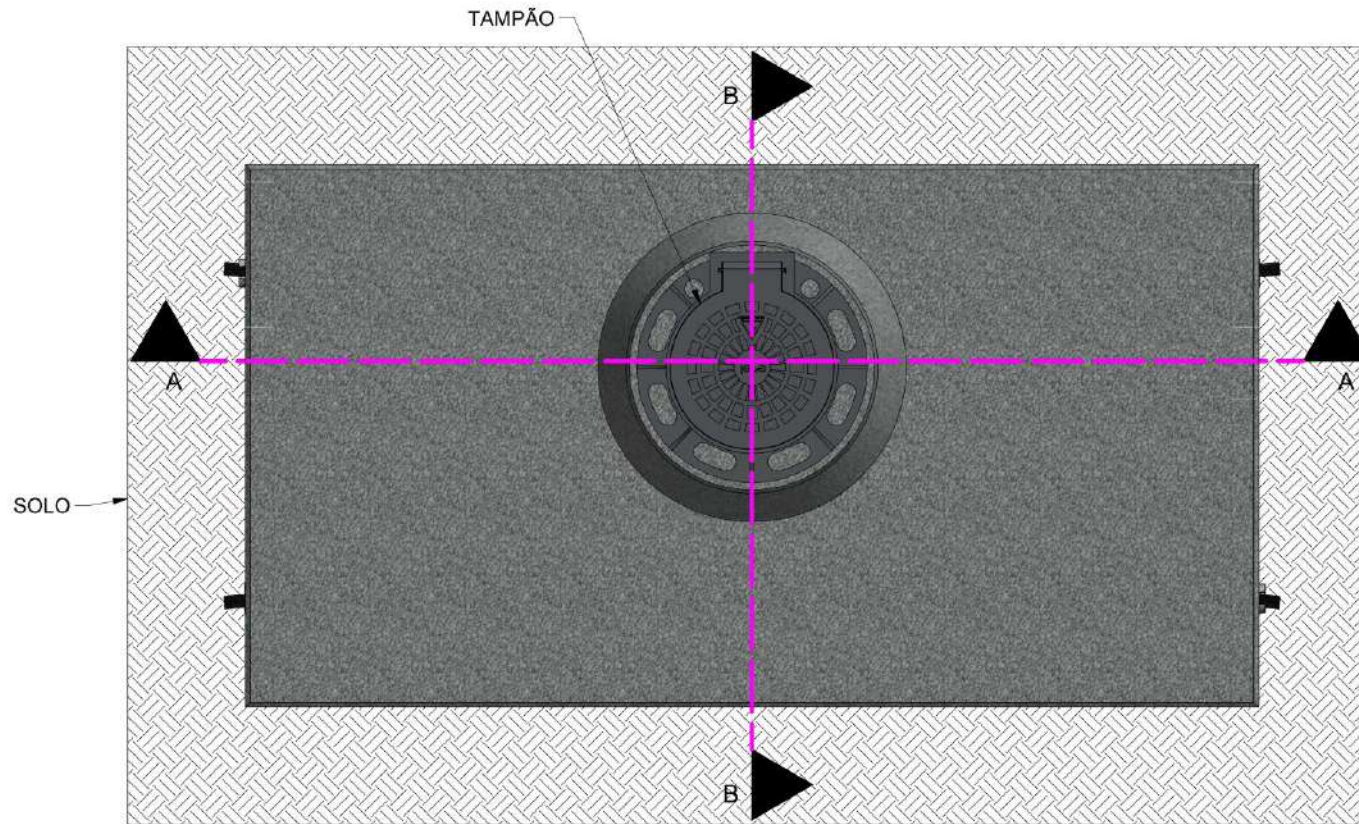
Perímetro: Brasil

Função Apoio: -

Função Serviço: -

Linha de Negócio: Enel Grids

DESENHO 14: POÇO DE INSPEÇÃO

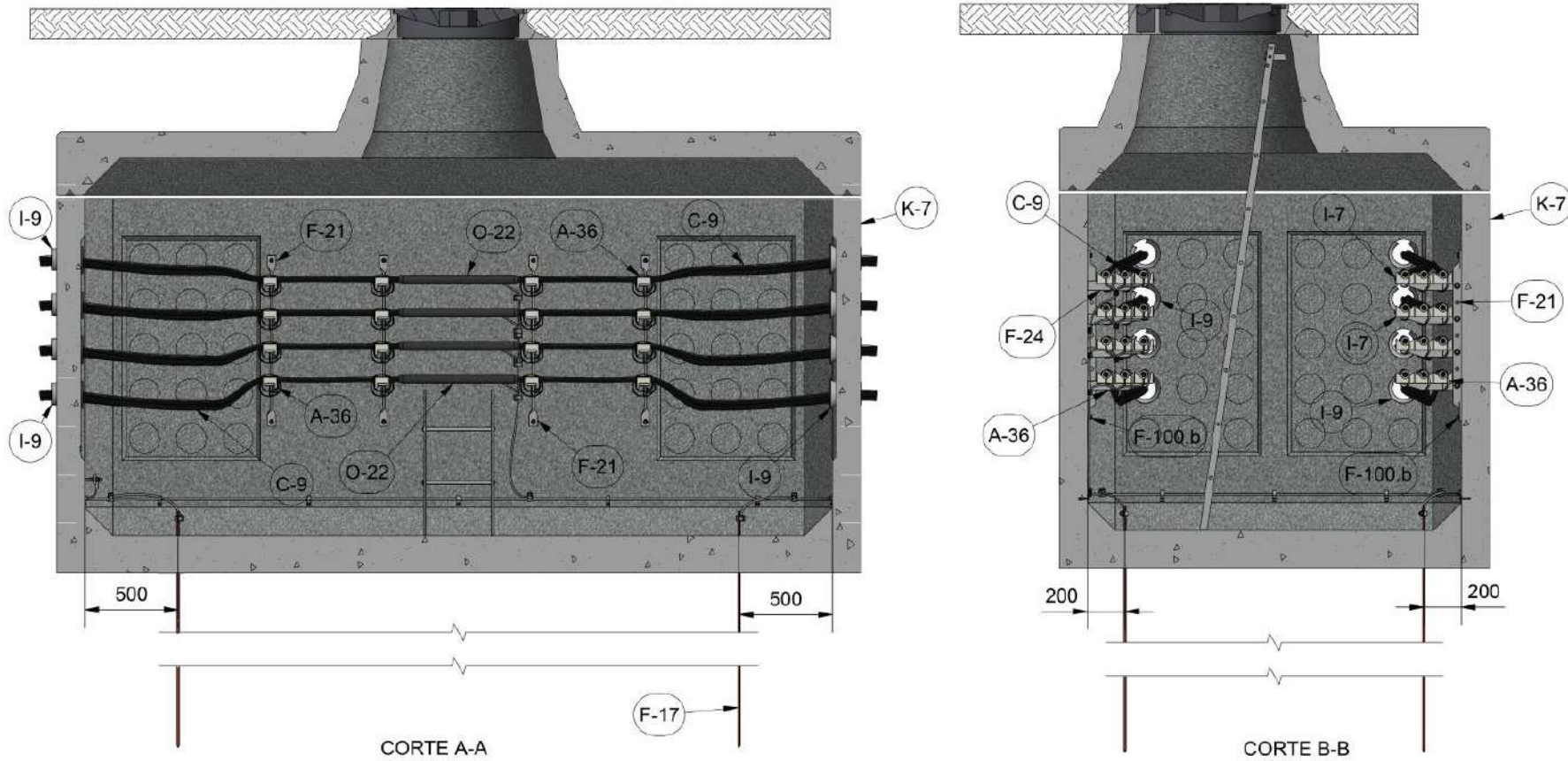


DOCUMENTO INVÁLIDO SE IMPRESSO OU GRAVADO

Assunto: Padrão de Construção de Redes Subterrâneas – Submersível

Áreas de aplicação

Perímetro: Brasil
 Função Apoio: -
 Função Serviço: -
 Linha de Negócio: Enel Grids



Especificação Técnica no. xx

Versão no.01 data: / /2020

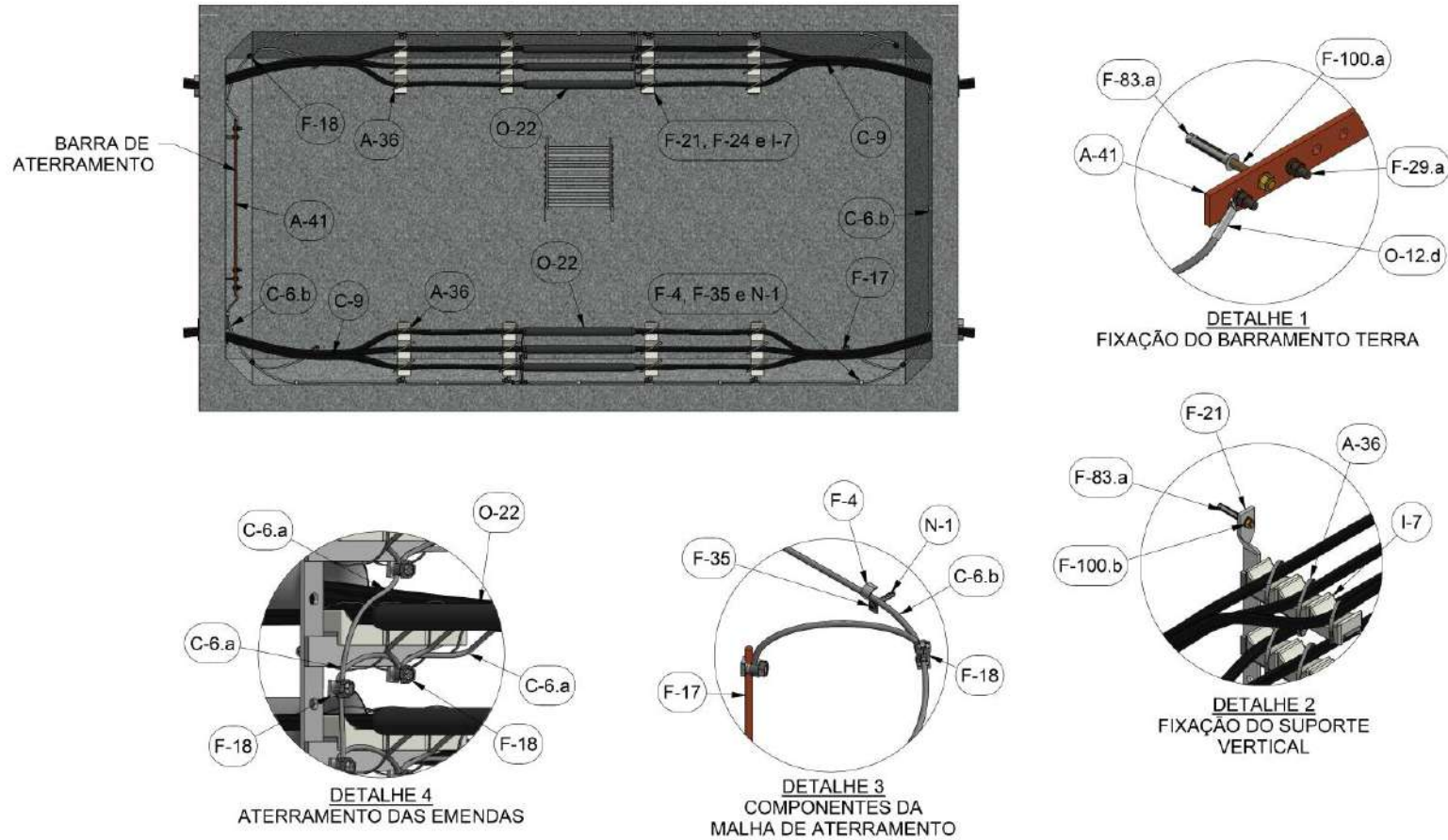
Assunto: Padrão de Construção de Redes Subterrâneas – Submersível
Áreas de aplicação

Perímetro: Brasil

Função Apoio: -

Função Serviço: -

Linha de Negócio: Enel Grids



Especificação Técnica no. xx

Versão no.01 data: / /2020

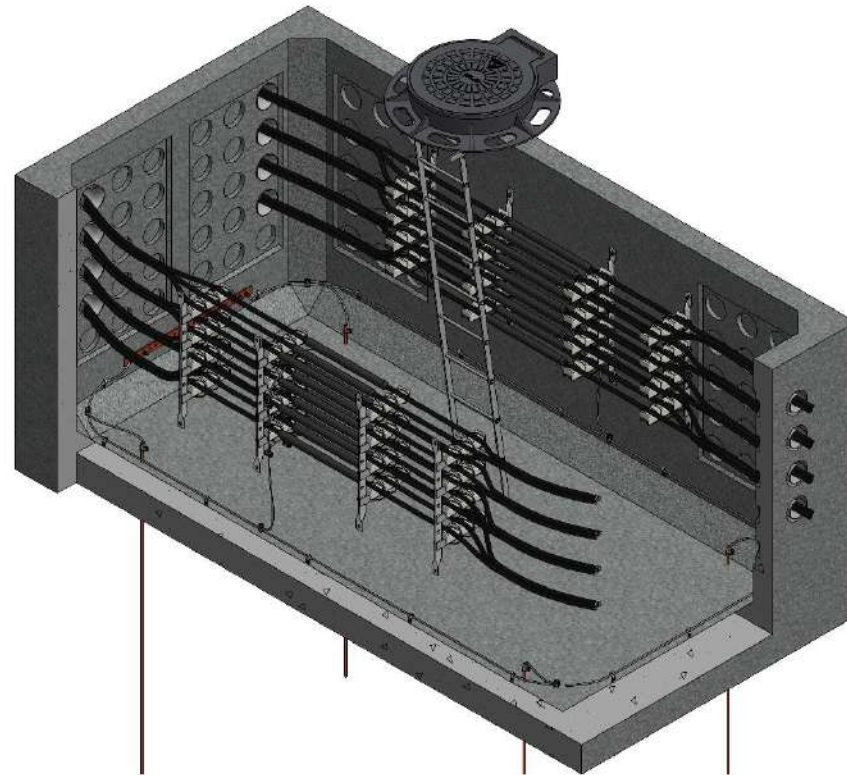
Assunto: Padrão de Construção de Redes Subterrâneas – Submersível**Áreas de aplicação**

Perímetro: Brasil

Função Apoio: -

Função Serviço: -

Linha de Negócio: Enel Grids



VISTA EM PERSPECTIVA

DOCUMENTO INVÁLIDO SE IMPRESSO OU GRAVADO

Assunto: Padrão de Construção de Redes Subterrâneas – Submersível

Áreas de aplicação

Perímetro: Brasil
 Função Apoio: -
 Função Serviço: -
 Linha de Negócio: Enel Grids

Notas:

- 1) Dimensões em milímetros, exceto onde especificado.
- 2) Quando não for indicada a unidade dos materiais na lista abaixo, considerar a unidade peça.
- 3) O desenho para os cabos e emendas são ilustrativos e devem ser conforme o projeto.
- 4) A lista de materiais está descrita na Tabela 25.

Tabela 25 – Lista de Materiais

Lista de material			
Item	Quantidade	Descrição	Especificação Técnica
A-36	96	Abraçadeira flexível preta 200mm	PM-Br 761.01
A-41	1	Barra terra 19 furos	PM-Br 800.05
C-6.a	6	Cabo de aço-cobreado 35mm ² (aterramento cada equipamento)	PM-Br 805.02
C-6.b	12	Cabo de aço-cobreado 70mm ² (malha)	PM-Br 805.02
F-4	15	Abraçadeiras para Fixação de Cabos e Eletrodutos	PM Br 655.20
F-17	4	Haste Circular de Aço Cobreado	PM-Br 800.01
F-18	24	Conector Parafuso Fendido	PM-Br 710.35
F-21	8	Suporte vertical 7 furos	PM-Br 480.18
F-24	32	Suporte, cabo, para 3 porcelanas tipo sela	PM-Br 422.01
F-35	15	Parafuso de cabeça abaulada M6 - 45mm	PM-Br 480.04
F-83.a	18	Chumbador Parabolt M12	PM-Br 462.10
F-100.a	2	Parafuso prisioneiro M12 - 150mm	PM-Br 480.03
F-100.b	16	Parafuso prisioneiro M12 - 100mm	PM-Br 480.03
I-7	96	Sela de porcelana	PM-Br 500.65
I-9	16	Protetor para cabos em duto	PM-Br 660.03
K-7	1	Poço de Inspeção em Concreto Pré-Moldado	PM-Br 317.10

Assunto: Padrão de Construção de Redes Subterrâneas – Submersível

Áreas de aplicação

Perímetro: Brasil
 Função Apoio: -
 Função Serviço: -
 Linha de Negócio: Enel Grids

N-1	15	Bucha nylon S8 aplicação em parafuso M6x50mm	PM-Br 641.26
O-12.b	3	Conector terminal a compressão, 1 furo - 35m ²	PM-Br 710.38
O-12.d	5	Conector terminal a compressão, 1 furo - 70m ²	PM-Br 710.38

Lista de material Variável (24 kV)			
Item	Quantidade	Descrição	Especificação Técnica
C-9	Variável	Cabo de potência unipolar 8,7/15kv de alumínio 1x240mm ²	GSC001
O-22	24	Emenda para cabo isolado de média tensão, 12/20kV 240-400mm ²	GSCC004

Lista de material Variável (36 kV)			
Item	Quantidade	Descrição	Especificação Técnica
C-9	Variável	Cabo de potência unipolar 18/30kv de alumínio 1x240mm ²	GSC001
O-22	24	Emenda para cabo isolado de média tensão, 18/30kV 240-400mm ²	GSCC004

Especificação Técnica no. xx

Versão no.01 data: / /2020

Assunto: Padrão de Construção de Redes Subterrâneas – Submersível

Áreas de aplicação

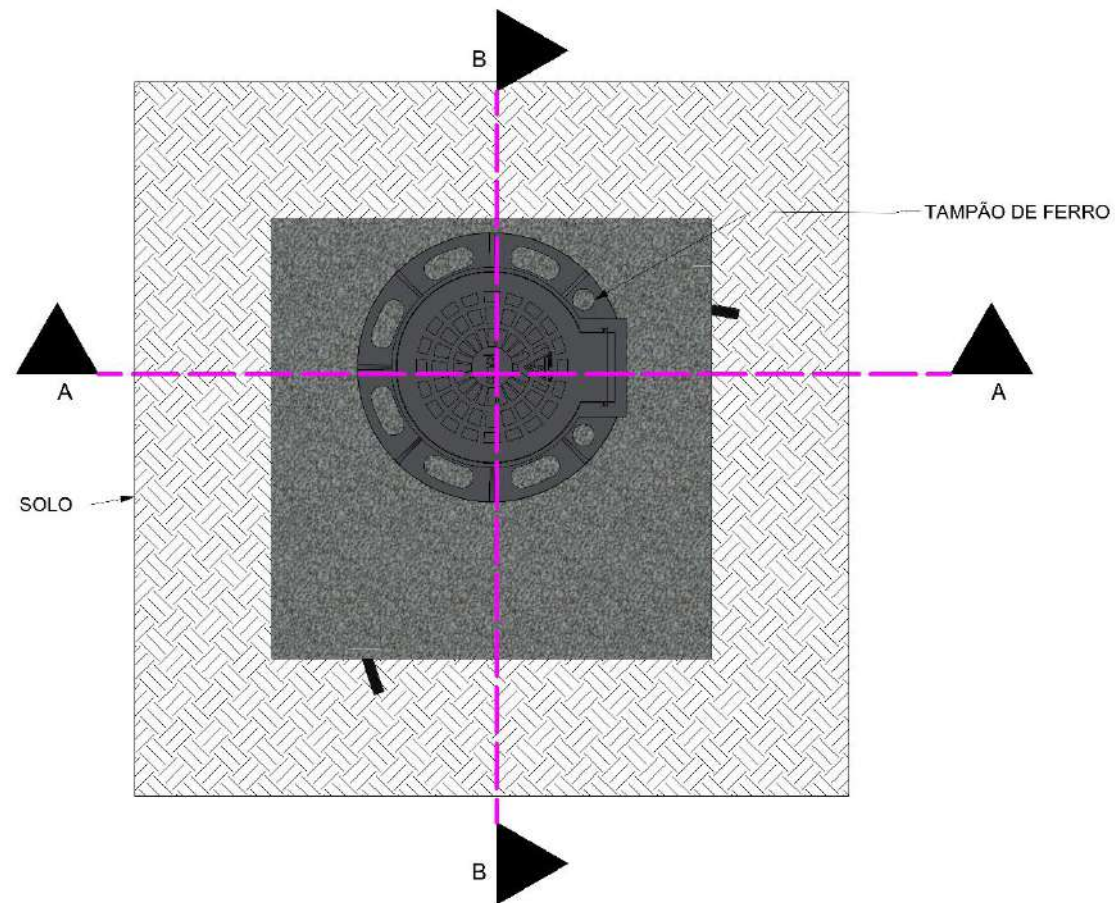
Perímetro: Brasil

Função Apoio: -

Função Serviço: -

Linha de Negócio: Enel Grids

DESENHO 15: CAIXA DE PASSAGEM PRIMÁRIA



DOCUMENTO INVÁLIDO SE IMPRESSO OU GRAVADO

Especificação Técnica no. xx

Versão no.01 data: / /2020

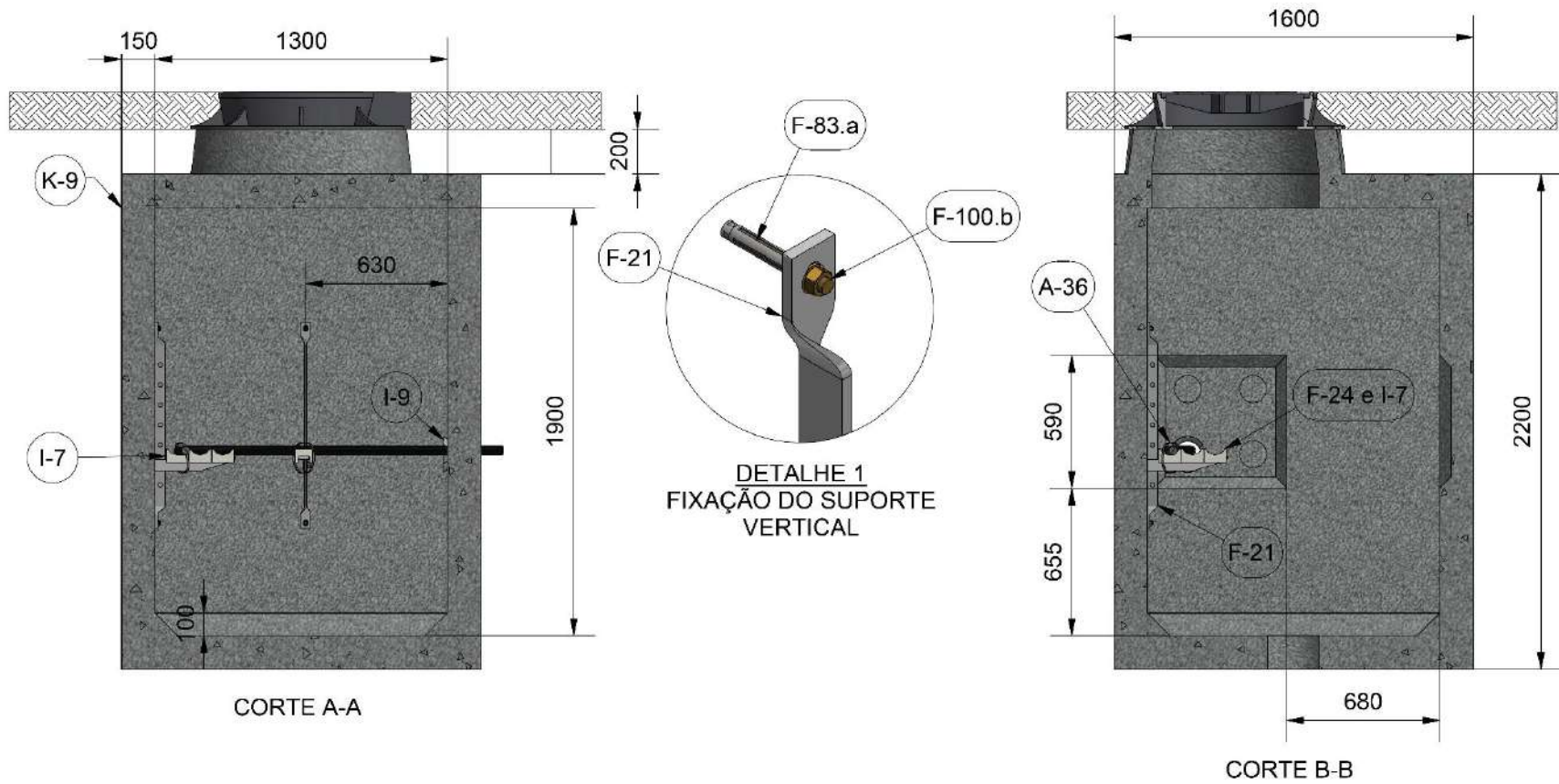
Assunto: Padrão de Construção de Redes Subterrâneas – Submersível
Áreas de aplicação

Perímetro: Brasil

Função Apoio: -

Função Serviço: -

Linha de Negócio: Enel Grids



Especificação Técnica no. xx

Versão no.01 data: / /2020

Assunto: Padrão de Construção de Redes Subterrâneas – Submersível

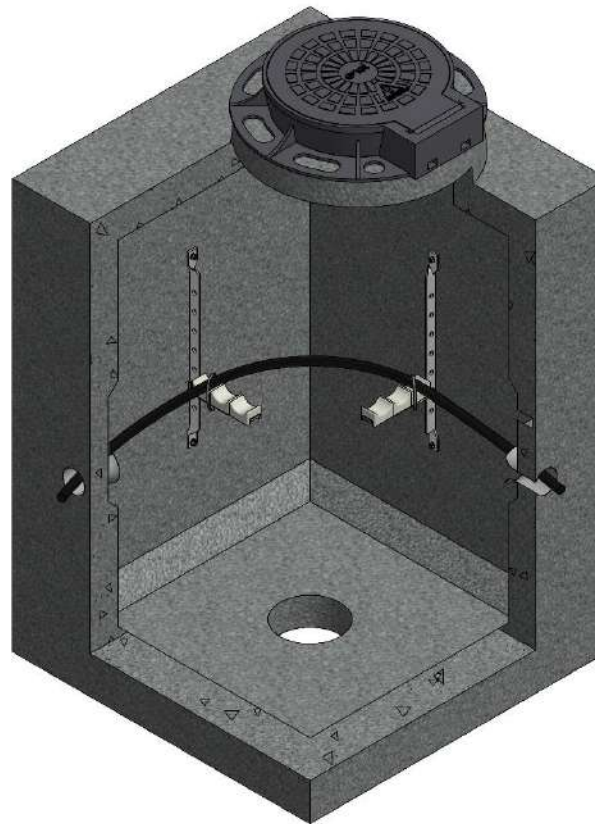
Áreas de aplicação

Perímetro: Brasil

Função Apoio: -

Função Serviço: -

Linha de Negócio: Enel Grids



VISTA EM PERSPECTIVA

Assunto: Padrão de Construção de Redes Subterrâneas – Submersível

Áreas de aplicação

Perímetro: Brasil
 Função Apoio: -
 Função Serviço: -
 Linha de Negócio: Enel Grids

Notas:

- 1) Dimensões em milímetros, exceto onde indicado;
- 2) A sela de assentamento dos cabos (I-7), pode ser deslocada para cima ou para baixo pelo suporte vertical (F-21), quando houver necessidade de evitar cruzamento de condutores.
- 3) A lista de materiais está descrita na Tabela 26.

Tabela 26 – Lista de Materiais

Lista de material			
Item	Quantidade	Descrição	Especificação Técnica
A-36	2	Abraçadeiras flexível preta 200mm	PM Br 761.01
F-21	2	Suporte vertical 7 furos	PM-Br 480.18
F-24	2	Suporte, cabo, para 3 porcelanas tipo sela	PM-Br 422.01
F-83.a	4	Chumbador Parabolt M12	PM-Br 462.10
F-100.b	4	Parafuso prisioneiro M12 - 100mm	PM-Br 480.03
I-7	6	Sela de porcelana para suporte de cabo	PM-Br 500.65
I-9	2	Protetor para cabos em duto	PM-Br 660.03
K-9	1	Caixa de passagem de média tensão	PM-Br 317.14

Assunto: Padrão de Construção de Redes Subterrâneas – Submersível

Áreas de aplicação

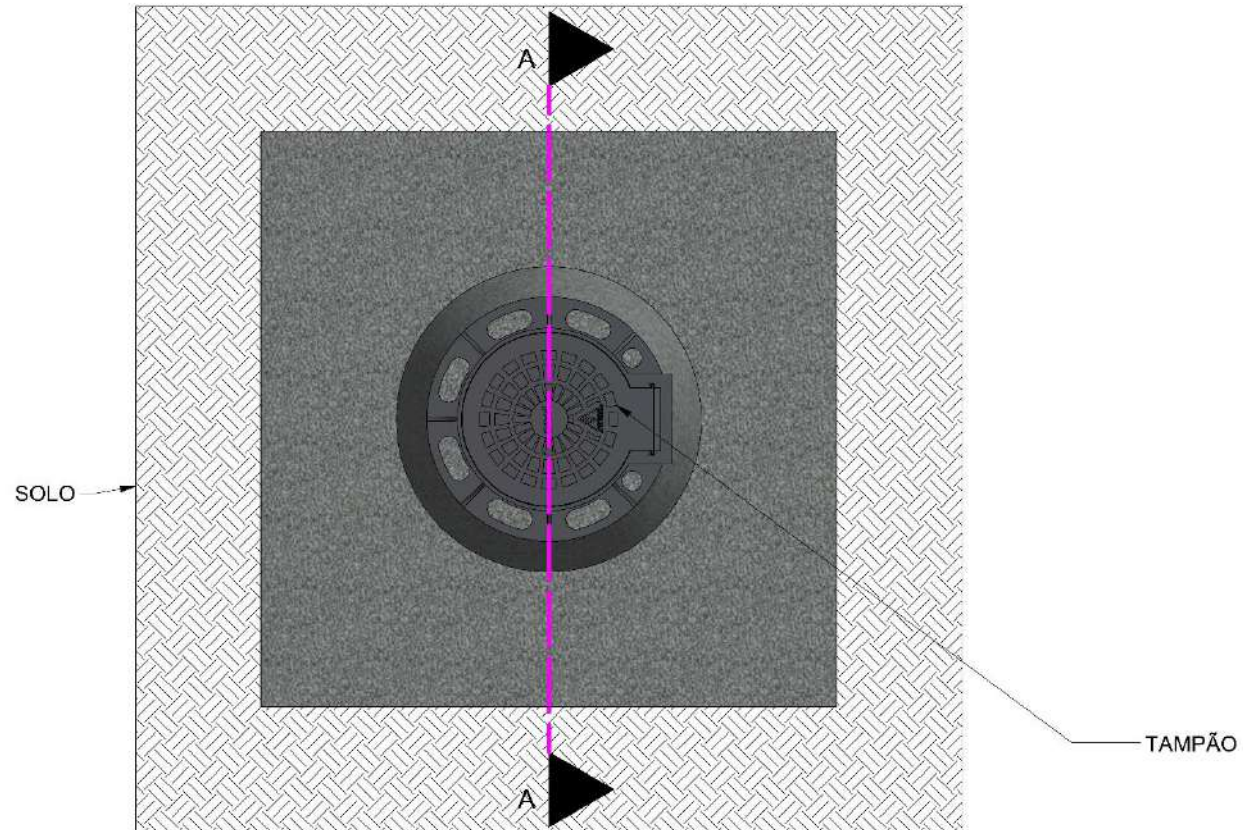
Perímetro: Brasil

Função Apoio: -

Função Serviço: -

Linha de Negócio: Enel Grids

DESENHO 16: ARRANJO DE EMENDAS DE MÉDIA TENSÃO EM MINI POÇO DE INSPEÇÃO



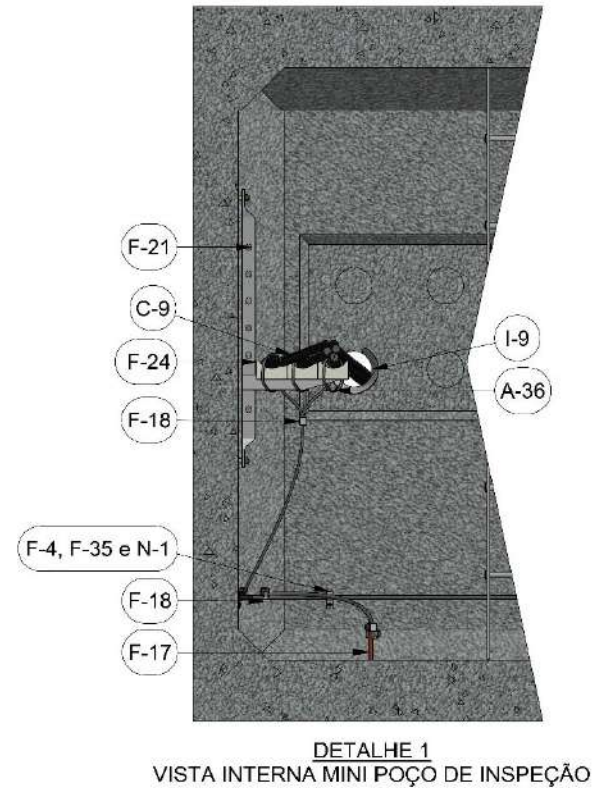
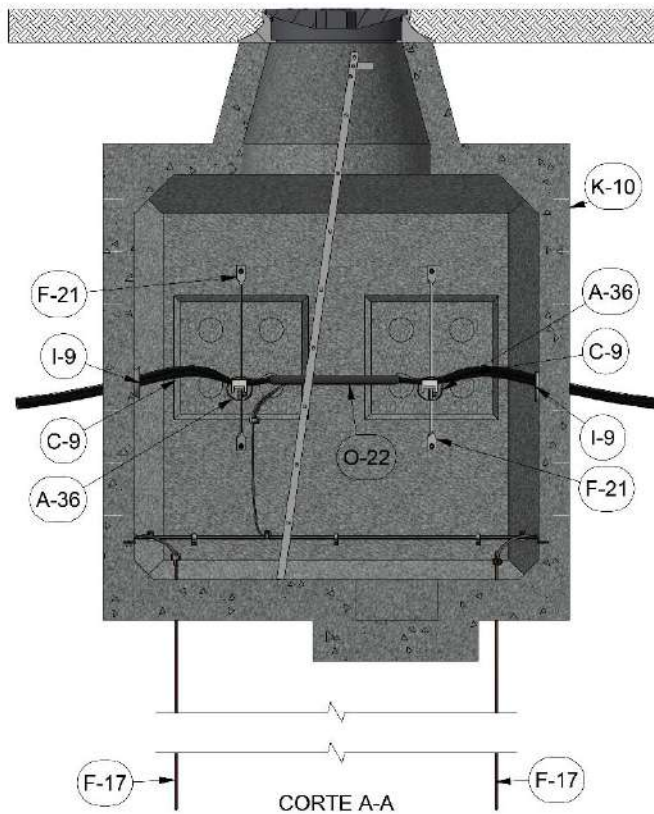
Especificação Técnica no. xx

Versão no.01 data: / /2020

Assunto: Padrão de Construção de Redes Subterrâneas – Submersível

Áreas de aplicação

Perímetro: Brasil
 Função Apoio: -
 Função Serviço: -
 Linha de Negócio: Enel Grids



Especificação Técnica no. xx

Versão no.01 data: / /2020

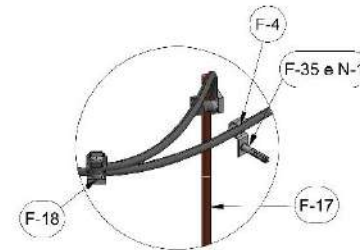
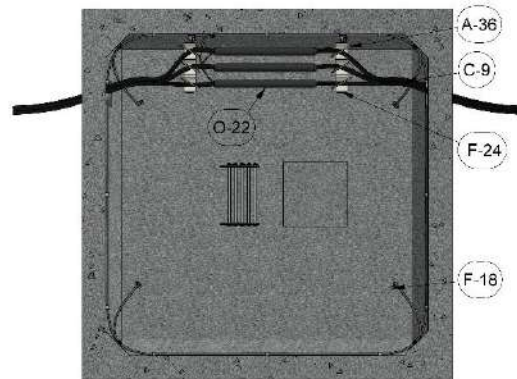
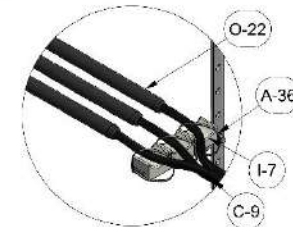
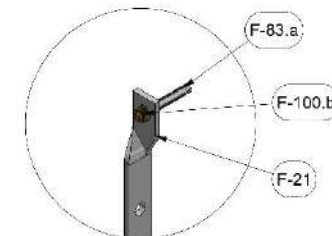
Assunto: Padrão de Construção de Redes Subterrâneas – Submersível
Áreas de aplicação

Perímetro: Brasil

Função Apoio: -

Função Serviço: -

Linha de Negócio: Enel Grids


 DETALHE 2
COMPONENTES DA MALHA DE ATERRAMENTO

 DETALHE 3
EMENDAS

 DETALHE 4
FIXAÇÃO DO SUPORTE VERTICAL

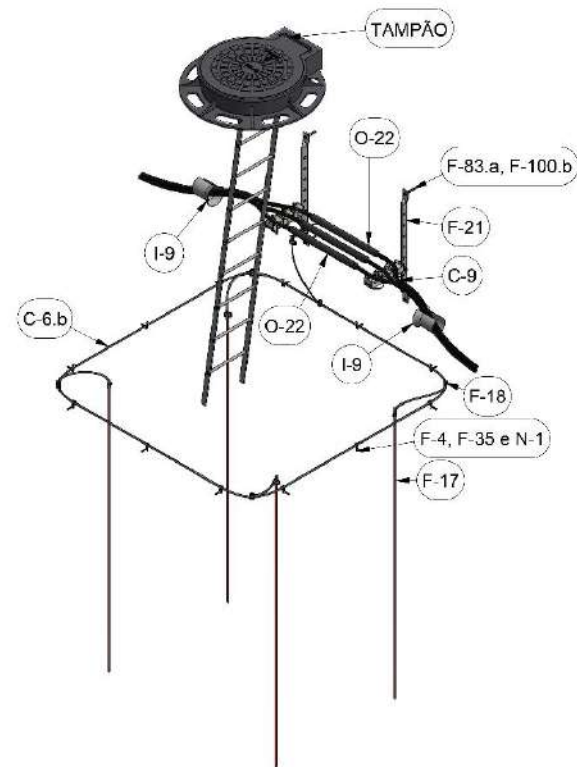
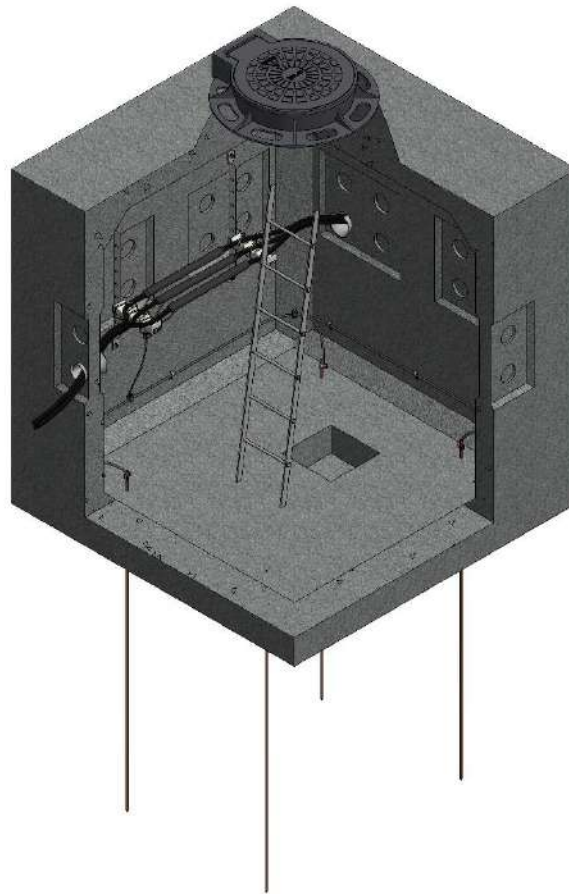
Especificação Técnica no. xx

Versão no.01 data: / /2020

Assunto: Padrão de Construção de Redes Subterrâneas – Submersível

Áreas de aplicação

Perímetro: Brasil
 Função Apoio: -
 Função Serviço: -
 Linha de Negócio: Enel Grids



VISTA EM PERSPECTIVA

Assunto: Padrão de Construção de Redes Subterrâneas – Submersível

Áreas de aplicação

Perímetro: Brasil
 Função Apoio: -
 Função Serviço: -
 Linha de Negócio: Enel Grids

Notas:

- 1) Dimensões em centímetros, exceto onde indicado;
- 2) A sela de assentamento dos cabos (I-7), pode ser deslocada para cima ou para baixo pelo suporte para 3 porcelanas tipo sela (F-21), quando houver necessidade de evitar cruzamento de condutores;
- 3) Quando não for indicada a unidade dos materiais na lista abaixo, considerar a unidade peça.
- 4) O desenho para os cabos e emendas são ilustrativos e devem ser conforme o projeto.
- 5) A lista de materiais está descrita na Tabela 27.

Tabela 27 – Lista de Materiais

Lista de material			
Item	Quantidade	Descrição	Especificação Técnica
A-36	6	Abraçadeira flexível preta 200mm	PM-Br 761.01
C-6.b	11m	Cabo de aço-cobreado 70mm ² (malha)	PM-Br 805.02
F-4	12	Abraçadeiras para Fixação de Cabos e Eletrodutos	PM Br 655.20
F-17	4	Haste Circular de Aço Cobreado	PM-Br 800.01
F-18	10	Conector Parafuso Fendido	PM-Br 710.35
F-21	2	Suporte vertical 7 furos	PM-Br 480.18
F-24	2	Suporte, cabo, para 3 porcelanas tipo sela	PM-Br 422.01
F-35	12	Parafuso de cabeça abaulada M6 - 45mm	PM-Br 480.04
F-83.a	4	Chumbador Parabolt M12	PM-Br 462.10
F-100.b	4	Parafuso prisioneiro M12 - 100mm	PM-Br 480.03
I-7	6	Sela de porcelana	PM-Br 500.65
I-9	2	Protetor para cabos em duto	PM-Br 660.03
K-10	1	Mini poço de Inspeção em Concreto pré-Moldado	PM-Br 317.11
N-1	12	Bucha nylon S8 aplicação em parafuso M6x50mm	PM-Br 641.26

Especificação Técnica no. xx

Versão no.01 data: / /2020

Assunto: Padrão de Construção de Redes Subterrâneas – Submersível

Áreas de aplicação

Perímetro: Brasil

Função Apoio: -

Função Serviço: -

Linha de Negócio: Enel Grids

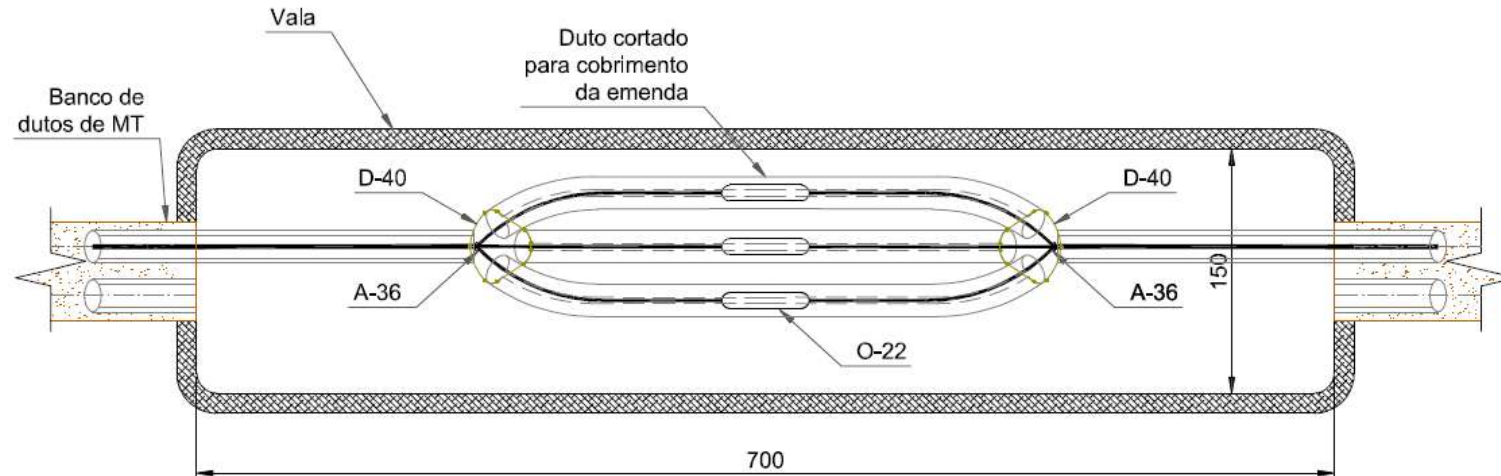
Lista de material Variável (24 kV)			
Item	Quantidade	Descrição	Especificação Técnica
C-9	Variável	Cabo de potência unipolar 8,7/15kv de alumínio 1x95mm ²	GSC001
O-22	3	Emenda para cabo isolado de média tensão, 12/20kV 240-400mm ²	GSCC004

Lista de material Variável (36 kV)			
Item	Quantidade	Descrição	Especificação Técnica
C-9	Variável	Cabo de potência unipolar 18/30kv de alumínio 1x95mm ²	GSC001
O-22	3	Emenda para cabo isolado de média tensão, 18/30kV 40-400mm ²	GSCC004

Assunto: Padrão de Construção de Redes Subterrâneas – Submersível

Áreas de aplicação

Perímetro: Brasil
 Função Apoio: -
 Função Serviço: -
 Linha de Negócio: Enel Grids

DESENHO 17: ARRANJO DE EMENDAS DE MÉDIA TENSÃO EM VALAS

Notas:

- 1) Dimensões em centímetros, exceto onde indicado;
- 2) Recobrir as emendas com areia lavada e o restante da vala com o reaterro, conforme recomendações de construção para banco de dutos de média tensão.
- 3) As emendas devem possuir identificação conforme definido no critério de projetos CNS-OMBR-MAT-19-0283-EDBR.
- 4) As extremidades dos dutos devem ser vedadas para evitar a entrada de água;
- 5) Quando não for indicada a unidade dos materiais na lista abaixo, considerar a unidade peça.

Assunto: Padrão de Construção de Redes Subterrâneas – Submersível**Áreas de aplicação**

Perímetro: Brasil

Função Apoio: -

Função Serviço: -

Linha de Negócio: Enel Grids

6) A lista de materiais está descrita na Tabela 28.

Tabela 28 – Lista de Materiais

Lista de material			
Item	Quantidade	Descrição	Especificação Técnica
A-36	2	Abraçadeira flexível preta 200mm	PM-Br 761.01
O-22	3	Emenda para cabo isolado de média tensão	GSCC-004
D-40	2	Tamponamento de duto para evitar entrada de água	PM-Br 651.20

Especificação Técnica no. xx

Versão no.01 data: / /2020

Assunto: Padrão de Construção de Redes Subterrâneas – Submersível

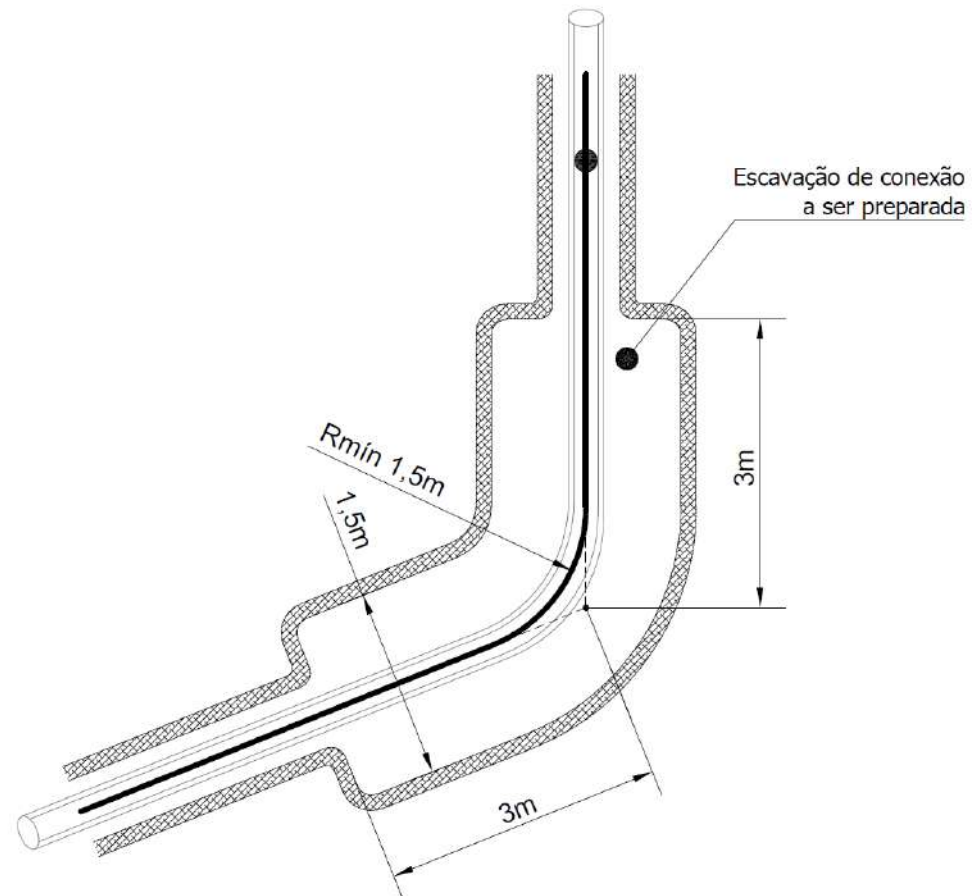
Áreas de aplicação

Perímetro: Brasil

Função Apoio: -

Função Serviço: -

Linha de Negócio: Enel Grids

DESENHO 18: ESCAVAÇÃO DE MUDANÇA DE DIREÇÃO DE CIRCUITO PRIMÁRIO EM VALAS


DOCUMENTO INVÁLIDO SE IMPRESSO OU GRAVADO

Especificação Técnica no. xx

Versão no.01 data: / /2020

Assunto: Padrão de Construção de Redes Subterrâneas – Submersível**Áreas de aplicação**

Perímetro: Brasil

Função Apoio: -

Função Serviço: -

Linha de Negócio: Enel Grids

Notas:

- 1) As curvas das linhas de dutos devem ser realizadas de tal maneira que não ultrapasse os limites do raio de curvatura dos condutores.
- 2) As dimensões sugeridas, devem ser confirmadas durante a execução;
- 3) O trecho com maior largura se faz necessário durante o lançamento dos condutores para realização de um puxamento de cabos adequado.
- 4) A escavação pode ser realizada com ferramentas manuais ou máquinas de escavação caso não houver interferências e o solo permitir estas condições.
- 5) A profundidade mínima da vala deve ser de 1 metro de acordo com a disposição do banco de dutos de média tensão;
- 6) Em locais que o solo oferece risco de desmoronar ou que a profundidade da vala ultrapasse 1,25 metros, a vala deverá ter sua estabilidade garantida através do escoramento contínuo, conforme NR-18.

Especificação Técnica no. xx

Versão no.01 data: / /2020

Assunto: Padrão de Construção de Redes Subterrâneas – Submersível

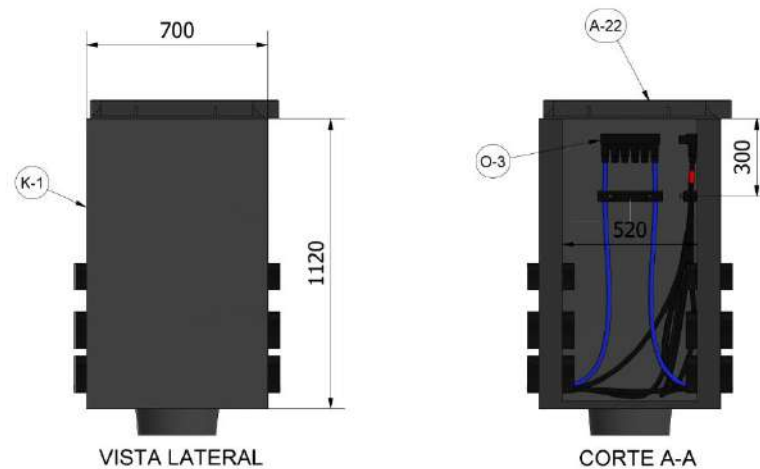
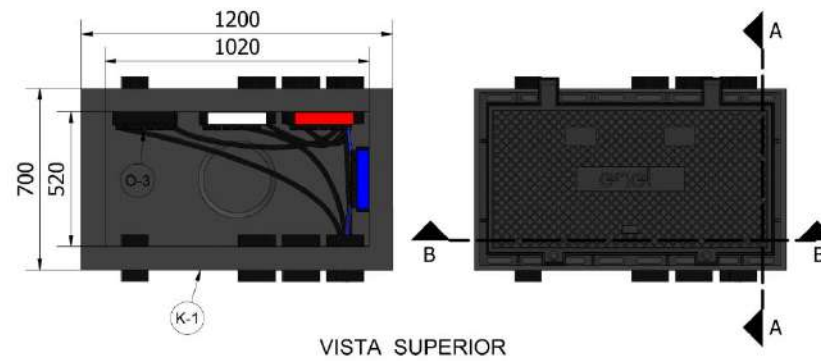
Áreas de aplicação

Perímetro: Brasil

Função Apoio: -

Função Serviço: -

Linha de Negócio: Enel Grids

DESENHO 19: CAIXA DE SECCIONAMENTO E DERIVAÇÃO DE BAIXA TENSÃO

DOCUMENTO INVÁLIDO SE IMPRESSO OU GRAVADO

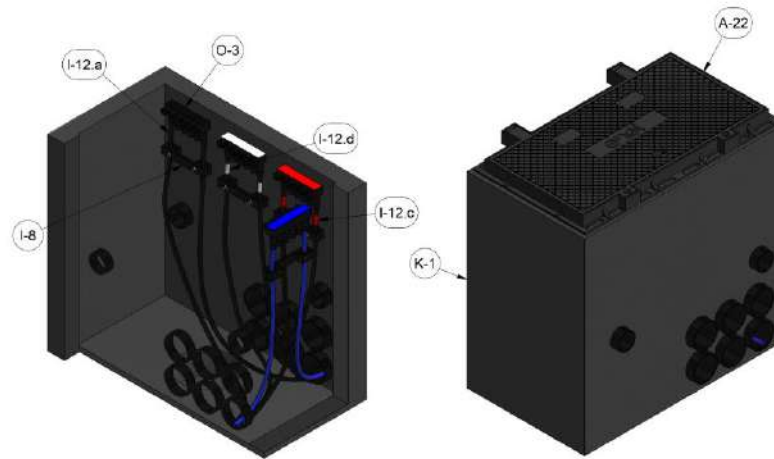
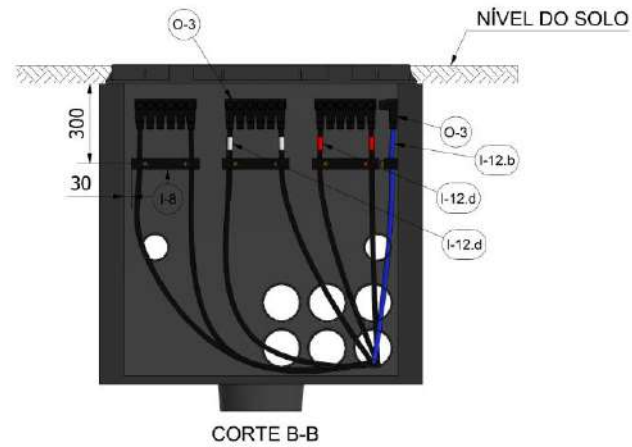
Especificação Técnica no. xx

Versão no.01 data: / /2020

Assunto: Padrão de Construção de Redes Subterrâneas – Submersível

Áreas de aplicação

Perímetro: Brasil
 Função Apoio: -
 Função Serviço: -
 Linha de Negócio: Enel Grids



VISTA EM PERSPECTIVA

DOCUMENTO INVÁLIDO SE IMPRESSO OU GRAVADO

Especificação Técnica no. xx

Versão no.01 data: / /2020

Assunto: Padrão de Construção de Redes Subterrâneas – Submersível**Áreas de aplicação**

Perímetro: Brasil

Função Apoio: -

Função Serviço: -

Linha de Negócio: Enel Grids

Notas:

- 1) Dimensões em milímetros;
- 2) O dimensionamento dos barramentos e número de vias deve ser de acordo com o projeto;
- 3) O dimensionamento dos cabos deve ser de acordo com a capacidade de corrente e cabos padronizados;
- 4) Os barramentos devem ser demarcados com as cores preto, vermelho e branco nas fases e cor azul no neutro;
- 5) A caixa possui tampa de ferro fundido articulável com trava de segurança e fechadura.
- 6) Todos os dutos devem ser tamponados.
- 7) A lista de materiais está descrita na Tabela 29.

Assunto: Padrão de Construção de Redes Subterrâneas – Submersível

Áreas de aplicação

Perímetro: Brasil
 Função Apoio: -
 Função Serviço: -
 Linha de Negócio: Enel Grids

Tabela 29 – Lista de Materiais

Lista de material			
Item	Quantidade	Descrição	Especificação Técnica
A-22	1	Tampas de Ferro Fundido	PM-Br 462.03
I-8	8	Tacos de Fibra	PM-Br 230.05
F-12	4	Suporte de alumínio para taco 6 furos	PM-BR 480.15
F-83.a	16	Chumbador Parabolt M12	PM-Br 462.10
F-100.b	16	Parafuso prisioneiro M12 - 100mm	PM-Br 480.03
I-22.a	1	Fita Adesiva Isolante Anti-chama	PM-Br 220.01
I-22.b	1	Fita Adesiva Isolante Anti-chama	PM-Br 220.01
I-22.c	1	Fita Adesiva Isolante Anti-chama	PM-Br 220.01
I-22.d	1	Fita Adesiva Isolante Anti-chama	PM-Br 220.01
K-1	1	Caixas de Passagem Poliméricas de Baixa Tensão para Redes Subterrâneas	PM-Br 190.65
O-3	4	Barramento Modular Isolado – BMI 0,6 / 1kV	PM-Br 726.02

Especificação Técnica no. xx

Versão no.01 data: / /2020

Assunto: Padrão de Construção de Redes Subterrâneas – Submersível

Áreas de aplicação

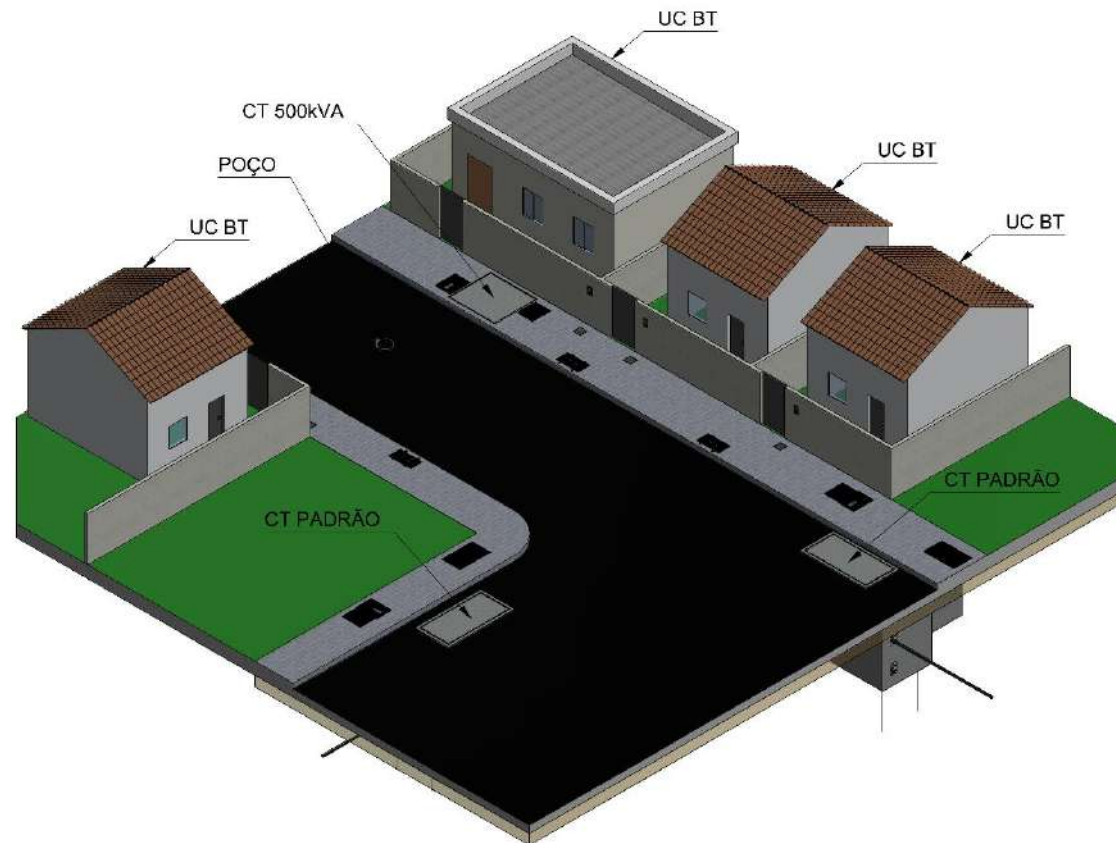
Perímetro: Brasil

Função Apoio: -

Função Serviço: -

Linha de Negócio: Enel Grids

DESENHO 20: ILUSTRAÇÃO CENTRO DE TRANSFORMAÇÃO SUBMERSÍVEL AO CLIENTE



VISTA EM PERSPECTIVA

DOCUMENTO INVÁLIDO SE IMPRESSO OU GRAVADO

Especificação Técnica no. xx

Versão no.01 data: / /2020

Assunto: Padrão de Construção de Redes Subterrâneas – Submersível

Áreas de aplicação

Perímetro: Brasil

Função Apoio: -

Função Serviço: -

Linha de Negócio: Enel Grids

