

Assunto: Bancos de Capacitores para Redes de Distribuição**Áreas de aplicação**

Perímetro: Brasil

Função Apoio: -

Função Serviço:

Linha de Negócio: Enel Grids

CONTEÚDO

1.	OBJETIVOS DO DOCUMENTO E ÁREA DE APLICAÇÃO	2
2.	GESTÃO DA VERSÃO DO DOCUMENTO.....	3
3.	UNIDADES DA VERSÃO DO DOCUMENTO	3
4.	REFERÊNCIAS	3
5.	POSIÇÃO DO PROCESSO COM RELAÇÃO À ESTRUTURA ORGANIZACIONAL.....	5
6.	SIGLAS E PALAVRAS-CHAVE.....	5
7.	DESCRIÇÃO DO PROCESSO.....	7
7.1	Materiais Utilizados.....	7
7.1.1.	Considerações Gerais	7
7.1.2.	Condutores	7
7.1.3.	Postes	7
7.1.4.	Fundações	8
7.1.5.	Ferragens.....	8
7.1.6.	Equipamentos.....	8
7.2	Aterramento	9
7.2.1.	Considerações Gerais	9
7.2.2.	Haste de Aterramento.....	9
7.2.3.	Condutor de Aterramento	9
7.2.4.	Conectores.....	9
7.3	Afastamentos Mínimos	9
7.4	Estruturas.....	11
8.	ANEXOS.....	13

RESPONSÁVEL POR GESTÃO DE PROJETO E CONSTRUÇÃO BRASIL

Fernando Andrade

Assunto: Bancos de Capacitores para Redes de Distribuição**Áreas de aplicação**

Perímetro: Brasil

Função Apoio: -

Função Serviço:

Linha de Negócio: Enel Grids

1. OBJETIVOS DO DOCUMENTO E ÁREA DE APLICAÇÃO

Este documento define os padrões e requisitos técnicos mínimos a serem atendidos nos projetos e nas instalações dos bancos de capacitores em redes de distribuição de energia elétrica de média tensão até 36,2kV a serem utilizados em áreas urbanas e rurais.

Este documento se aplica a Enel Grids Brasil.

A presente política aplica-se ao Grupo Enel no que diz respeito à sua atuação no Brasil, de acordo com as leis, regulamentos, acordos coletivos e normas de governança aplicáveis, incluindo a Lei Geral de Proteção de Dados, que em qualquer situação, prevalecem sobre as disposições contidas neste documento.

A Lei Geral de Proteção de Dados, Lei nº 13.709/2018 (LGPD) e GDPR (Regulamento U.E. 2016/679 do Parlamento Europeu e do Conselho, de 27 de abril de 2016), regulamentam o tratamento de dados pessoais. A LGPD define que tratamento é toda operação realizada com dados pessoais, como as que se referem a coleta, produção, recepção, classificação, utilização, acesso, reprodução, transmissão, distribuição, processamento, arquivamento, armazenamento, eliminação, avaliação ou controle da informação, modificação, comunicação, transferência, difusão ou extração, bem como que Dados Pessoais são todas as informações relacionadas a uma pessoa natural (pessoa física), que possa torna-la identificada ou identificável (tais como: nome, CPF, endereço, nome de familiares, perfil de consumo, geolocalização, número de Unidade Consumidora, etc., os quais de forma isolada, ou associada com dois ou mais, possam identificar direta, ou indiretamente, um titular de dados pessoais).

Os Tratamentos de Dados Pessoais realizados durante as atividades descritas neste documento, deverão estar devidamente mapeados no sistema de registro de tratamento de dados pessoais do Grupo Enel, conforme a Instrução Operacional n. 3341 - Gerenciamento de Registro de Tratamento de Dados Pessoais e deverão ocorrer em consonância com as regras de Proteção De Dados Pessoais, GDS e Segurança da Informação do Grupo Enel, estabelecidas nas respectivas Políticas e Procedimentos internos, listados no item 4 deste documento.

A vigência deste documento é de 150 dias a partir da sua data de publicação.

Na aplicação desta especificação técnica é necessário observar as seguintes regras de transição:

- a) Este documento deve entrar em vigor a partir das seguintes datas:
 - 150 dias a partir da sua data de publicação para a Enel Distribuição Rio e Enel Distribuição São Paulo.
 - 02/01/2024 para a Enel Distribuição Ceará.
- b) Após a publicação do documento e antes das datas citadas na alínea anterior, a aplicação desta norma é facultativa.

Assunto: Bancos de Capacitores para Redes de Distribuição**Áreas de aplicação**

Perímetro: Brasil

Função Apoio: -

Função Serviço:

Linha de Negócio: Enel Grids

2. GESTÃO DA VERSÃO DO DOCUMENTO

Versão	Data	Descrição das mudanças
1	06/09/2023	Emissão da especificação técnica. Esta especificação técnica cancela e substitui os seguintes documentos: - Desenhos 034.01.2 e 034.02.02 da CNS-OMBR-MAT-18-0137-EDCE, Estruturas Especiais; - Desenhos CP-15-001 e CP-15-002 do PD-4001, Redes de Distribuição Aérea Urbana – 15kV.

3. UNIDADES DA VERSÃO DO DOCUMENTO

Responsável pela elaboração do documento:

- Gestão de Projeto e Construção Brasil

Responsável pela autorização do documento:

- Gestão de Projeto e Construção Brasil;
- Qualidade Brasil.

4. REFERÊNCIAS

- ABNT NBR 15688 - Redes de Distribuição Aérea de Energia Elétrica com Condutores Nus;
- ABNT NBR 15992 - Redes de Distribuição Aérea de Energia Elétrica com Cabos Cobertos Fixados em Espaçadores para Tensões até 36,2 kV;
- ABNT NBR 16527 - Aterramento para sistemas de distribuição;
- CNS-OMBR-MAT-19-0285-EDBR - Critério de Projeto de Redes Aéreas MT BT
- CNS-OMBR-MAT-21-1022-EDBR - Fundações para Postes da Rede de Distribuição Aérea;
- Código Ético do Grupo Enel;
- Enel Global Compliance Program (EGCP);
- Enel Human Rights Policy;
- GSC003, GLOBAL STANDARD – Concentric-Lay Bare Conductors;
- GSCC010, GLOBAL STANDARD - Composite Insulators for Medium Voltage Lines;
- GSCC016 - Metal-Oxide Polymer-Housed Surge Arresters Without Gaps for MV Lines;
- GSCC021 - GLOBAL STANDARD – Covered Conductor for MV Lines;
- GSCS006 - Support for Pole Mounted Swith-Disconnecter and Self Protected Voltage Transformer;
- GSCT003 - Self-Protected Voltage Transformers 24kV-36kV;
- GSS002 - GLOBAL STANDARD, Concrete Poles for Distribution Networks;

Assunto: Bancos de Capacitores para Redes de Distribuição**Áreas de aplicação**

Perímetro: Brasil

Função Apoio: -

Função Serviço:

Linha de Negócio: Enel Grids

- GSS004 - GLOBAL STANDARD, Fiber Glass Reinforced Resin Poles for Distribution Network;
- Instrução Operacional n.3340 – Metodologia para Processo de Avaliação de Impacto na Proteção de Dados;
- Instrução Operacional n.3341 – Gerenciamento de Registro de Tratamento de Dados Pessoais;
- Instrução Operacional n.944 - Cyber Security Risk Management Methodology;
- ISO 14001 - Sistema de Gestão Ambiental;
- ISO 37001 - Sistema de Gestão Antisuborno;
- ISO 45001 - Sistema de Gestão de Segurança e Saúde Ocupacional;
- ISO 50001- Sistema de Gestão de Energia;
- ISO 9001 - Sistema de Gestão da Qualidade;
- MAT-PMCB-EeA-18-0021-EDBR - Capacitor de Potência em Derivação;
- MAT-PMCB-EeA-18-0024-EDBR - Chave com Interrupção a Vácuo para Banco de Capacitores;
- MAT-PMCB-EeA-22-2221-EDBR - Controle Digital para Banco de Capacitores em Alimentadores MT;
- MAT-PMCB-EeA-22-2220-EDBR - Sensor de Corrente para Banco de Capacitores;
- NR-10 - Segurança em Instalações e Serviços em Eletricidade;
- NR-35 - Trabalhos em Altura;
- Plano de Tolerância Zero à Corrupção;
- PM-Br 424.01, Suportes para Banco de Capacitores;
- Policy n.1042 – Gerenciamento de Incidentes de Segurança de Dados Pessoais;
- Policy n.241 – Gestão de Crises e Incidentes Brasil;
- Policy n.243 - Segurança da Informação;
- Policy n.25 – Management of Logical Access to IT Systems;
- Policy n.33 – Information Classification and Protection;
- Policy n.344 - Application of the General Data Protection Regulation (EU Regulation2016/679) within the scope of the Enel Group;
- Policy n.347 – Policy Personal Data Breach Management;
- Policy n.37 - Enel Mobile Applications;
- Política do SGI;
- Procedimento Organizacional n.1626 - Aplicação da Lei Geral de Proteção de Dados Pessoais no âmbito das Empresas do Grupo Enel;
- Procedimento Organizacional n.34 - Application Portfolio Management;
- Procedimento Organizacional n.35 - GDS Initiatives Planning and Activation;

Assunto: Bancos de Capacitores para Redes de Distribuição

Áreas de aplicação

Perímetro: Brasil
 Função Apoio: -
 Função Serviço:
 Linha de Negócio: Enel Grids

- Procedimento Organizacional n.36 - Solutions Development & Release Management;
- Procedimento Organizacional n.375 - Gestão da Informação Documentada;
- WKI-OMBR-MAT-18-0248-EDBR - Utilização de Materiais em Zonas de Corrosão no Sistema Elétrico da Enel.

5. POSIÇÃO DO PROCESSO COM RELAÇÃO À ESTRUTURA ORGANIZACIONAL

Value Chain / Process Area: Engineering and Construction

Macro Process: Network Engineering

Process: Network Design

6. SIGLAS E PALAVRAS-CHAVE

Siglas e Palavras - Chaves	Descrição
ABNT	Associação Brasileira de Normas Técnicas.
Áreas de Corrosão	Ambientes de exposição à corrosão, leve, média ou pesada, classificadas conforme WKI-OMBR-MAT-18-0248-EDBR.
Aterramento	Ligação elétrica intencional com a terra, em caráter permanente ou temporário, para fins funcionais ou de proteção.
Banco de Capacitores	Grupo de unidades capacitivas que operam em um mesmo conjunto.
Dado Pessoal	Dado Pessoal é qualquer informação relacionada a pessoa natural identificada ou identificável, tais como nome, número de identificação, dados de localização, um identificador online ou a um ou mais dos elementos característicos de sua identidade física, fisiológica, genética, mental, econômica, cultural ou social (veja também Categorias especiais de dados pessoais).
Dados Pessoais Sensíveis (incluindo biométricos e referentes à Saúde)	<p>No contexto de proteção de dados, merece especial atenção a categoria de dado pessoal sobre origem racial ou étnica, convicção religiosa, opinião política, filiação a sindicato ou a organização de caráter religioso, filosófico ou político, dado referente à saúde ou à vida sexual, dado genético ou biométrico, quando vinculado a uma pessoa natural. Esses dados são definidos pela LGPD como Dados Pessoais Sensíveis.</p> <ul style="list-style-type: none"> • Dados genéticos: dados pessoais relativos às características genéticas, hereditárias ou adquiridas de uma pessoa física que fornecem informações unívocas sobre a fisiologia ou sobre a saúde de tal pessoa física, e que resultam designadamente da análise de uma amostra biológica da pessoa física em questão; • Dados biométricos: dados pessoais resultantes de um tratamento técnico específico relativo às características físicas, fisiológicas ou comportamentais de uma pessoa física que permitam ou confirmem a identificação única dessa pessoa, tais como foto, vídeo, imagens da face ou dados de impressão digital;

Assunto: Bancos de Capacitores para Redes de Distribuição**Áreas de aplicação**

Perímetro: Brasil

Função Apoio: -

Função Serviço:

Linha de Negócio: Enel Grids

Siglas e Palavras - Chaves	Descrição
	<ul style="list-style-type: none"> Dados relativos à saúde: dados pessoais relacionados com a saúde física ou mental de uma pessoa física, incluindo a prestação de serviços de saúde, que revelem informações sobre o seu estado de saúde.
Elemento Capacitivo	Dispositivo que consiste em dois eletrodos separados por um dielétrico.
General Data Protection Regulation or GDPR	Regulamento (UE) 2016/679 do Parlamento Europeu e do Conselho, de 27 de abril de 2016, relativo à proteção das pessoas naturais, no que diz respeito ao tratamento de dados pessoais e à livre circulação desses dados; e que revoga a Diretiva 95/46 / CE.
Lei Geral de Proteção de Dados ou LGPD.	Lei Brasileira nº 13.709/18 promulgada em 14 de agosto de 2018, posteriormente alterada pela Lei 13.853/19, que dispõe sobre o tratamento de dados pessoais, inclusive nos meios digitais, por pessoa natural ou por pessoa jurídica de direito público ou privado, com o objetivo de proteger os direitos fundamentais de liberdade e de privacidade e o livre desenvolvimento da personalidade da pessoa natural.
Rede de Distribuição Rural (RDR)	Parte do sistema de distribuição de energia elétrica implantada fora do perímetro urbano de cidades, distritos, vilas e povoados.
Rede de Distribuição Urbana (RDU)	Parte do sistema de distribuição de energia elétrica implantada dentro do perímetro urbano de cidades, distritos, vilas e povoados.
Titular dos Dados	Pessoas Pessoa natural a quem se referem os dados pessoais que são objeto de tratamento. Ele / ela entendido como uma pessoa natural identificada ou identificável.
Tratamento	Toda operação realizada com dados pessoais, como as que se referem a coleta, produção, recepção, classificação, utilização, acesso, reprodução, transmissão, distribuição, processamento, arquivamento, armazenamento, eliminação, avaliação ou controle da informação, modificação, comunicação, transferência, difusão ou extração.
Unidade Capacitiva	Montagem de um ou mais elementos capacitivos em um mesmo invólucro, com terminais externos.
Zona de Corrosão A	Áreas localizadas a partir de 20 km de distância da orla marítima ou sujeitas a altos índices pluviométricos, sem exposição a ventos que sopram diretamente do mar. Área que apresenta tipo de poluição muito leve ou leve, em que não se verifica riscos, entre 15 e 25 anos, ao desempenho dos equipamentos e materiais.
Zona de Corrosão B	Áreas localizadas a distâncias maiores que 5 km e menores que 20 km da orla marítima, expostas a ventos moderados vindo do mar, com a possibilidade de existência de alguns anteparos naturais ou artificiais, resultando na não exposição direta da ação corrosiva. Área que apresenta tipo de poluição média, em que se verifica um comprometimento moderado e riscos ao desempenho dos equipamentos e materiais entre 05 e 15 anos.
Zona de Corrosão C	Áreas expostas diretamente a ação corrosiva, sem nenhum anteparo natural ou artificial, sob ventos fortes e constantes vindos do mar, ficando no máximo até 5 km do litoral, de portuários salinos, lagoas salinas e embocaduras de rios. Área que apresenta tipo de poluição

Assunto: Bancos de Capacitores para Redes de Distribuição

Áreas de aplicação

Perímetro: Brasil

Função Apoio: -

Função Serviço:

Linha de Negócio: Enel Grids

Siglas e Palavras - Chaves	Descrição
	pesada ou muito mesada, em que se verifica no período de até 5 anos, comprometimento severo do desempenho dos equipamentos e materiais.

7. DESCRIÇÃO DO PROCESSO

7.1 Materiais Utilizados

7.1.1. Considerações Gerais

Os materiais e equipamentos a serem utilizados devem atender às especificações técnicas da Enel e serem de fabricantes qualificados e com modelos homologados pela Enel.

As estruturas padronizadas por este documento estão adequadas para utilização em zonas de corrosão classificadas pela WKI-OMBR-MAT-18-0248-EDBR.

7.1.2. Condutores

Os condutores a serem utilizados nos “jumpers” das conexões dos bancos de capacitores devem seguir as orientações da Tabela 1.

Tabela 1: Condutores dos “jumpers”

Tensão Nominal da Rede (kV)	Referência no Desenho	Tipo de Condutor	Seção Nominal (mm ²)	Aplicação	Especificação
11,95, 13,8 e 23,1	C-2	Cabo coberto 25kV	50	- Conexão do TP - Conexão dos para-raios	GSCC-021
34,5		Cabo coberto 35kV	95	- Conexão das chaves a vácuo - Conexão das chaves fusíveis - Conexão dos capacitores	

Nas conexões com cabo coberto, deve ser utilizada uma manta de proteção (conforme PM-Br 220.11) para cobertura dos conectores tipo cunha nas derivações para os para-raios, visando a recomposição da cobertura do cabo. Antes da aplicação da manta o conector cunha deve ser protegido previamente com fita isolante aplicada de forma invertida (lado colante para fora) para facilitar o acesso ao conector.

7.1.3. Postes

Os postes projetados deverão ser sempre de concreto circular e atender ao especificado na GSS-002.

Em locais com difícil acesso deve ser prevista a instalação de postes de fibra, conforme critérios indicados na especificação técnica CNS-OMBR-MAT-19-0285-EDBR. Os postes de fibra são padronizados pela GSS004 e não são permitidos em travessias de redes e em regiões com histórico de vandalismo ao patrimônio público e queimadas.

Assunto: Bancos de Capacitores para Redes de Distribuição**Áreas de aplicação**

Perímetro: Brasil

Função Apoio: -

Função Serviço:

Linha de Negócio: Enel Grids

Os bancos de capacitores devem ser instalados em poste com altura mínima de 12 m, obedecendo às distâncias mínimas de segurança estabelecidas neste documento.

O poste deve ser dimensionado de acordo com a norma CNS-OMBR-MAT-19-0285-EDBR e não deve possuir carga nominal inferior a 600 daN.

NOTA: Para utilização de postes de concreto circular ou duplo T existentes deverá ser verificado se eles estão em condições de reaproveitamento. Os postes estarão em condições de reaproveitamento se estiverem em bom estado de conservação, possuírem capacidade mecânica adequada do seu corpo e base para as condições de instalação do equipamento.

7.1.4. Fundações

O engastamento e a fundação dos postes devem seguir as orientações das especificações técnicas CNS-OMBR-MAT-19-0285-EDBR e CNS-OMBR-MAT-21-1022-EDBR.

7.1.5. Ferragens

As ferragens utilizadas na montagem dos bancos de capacitores devem ser adequadas as zonas de corrosão, conforme definido na WKI-OMBR-MAT-18-0248-EDBR.

7.1.6. Equipamentos

Os equipamentos utilizados devem obedecer às respectivas especificações técnicas:

- a) Chave fusível, conforme GSCM-012;
- b) Capacitores, conforme MAT-PMCB-EeA-18-0021-EDBR;
- c) Chave de interrupção a vácuo, conforme MAT-PMCB-EeA-18-0024-EDBR;
- d) Para-raios, conforme GSCC-016;
- e) Transformador de potencial auto protegido (TP), conforme GSCT-003;
- f) Sensor de corrente, conforme MAT-PMCB-EeA-22-2220-EDBR;
- g) Controle digital do banco de capacitores, conforme MAT-PMCB-EeA-22-2221-EDBR.

Assunto: Bancos de Capacitores para Redes de Distribuição**Áreas de aplicação**

Perímetro: Brasil

Função Apoio: -

Função Serviço:

Linha de Negócio: Enel Grids

7.2 Aterramento**7.2.1. Considerações Gerais**

O aterramento das estruturas com bancos de capacitores conectados em estrela isolada deve ser realizado com no mínimo 3 hastes e os bancos de capacitores conectados em estrela aterrada deve ser realizado com no mínimo 6 hastes, alinhadas preferencialmente pelo lado da calçada paralelo à rede.

A resistência de aterramento deve garantir a segurança dos usuários do sistema por meio da limitação de diferenças de potencial entre o condutor neutro e a terra. Também deve assegurar que os potenciais transmitidos pelos condutores-fase da rede primária devem ser inferiores ao valor da tensão suportável de impulso das estruturas, de forma a evitar a disrupção nos isoladores. O valor recomendado para a resistência de aterramento é de, no máximo, 20 Ω .

O condutor de aterramento entre os para-raios não deve estar esticado para facilitar a desconexão do desligador automático quando da sua atuação, além de facilitar a visualização do solo.

Os para-raios são fornecidos com cordoalha e olhal para aterramento, devendo o olhal ser fixado no suporte metálico do banco de capacitores.

As cruzetas de aço, suporte do banco de capacitores e TP devem ser aterrados.

Após a finalização da montagem da estrutura do banco de capacitores, o furo superior do poste circular que permite a passagem dos condutores de aterramento pelo lado interno do poste, deve ser vedado com massa de calafetar.

Demais critérios para aterramento devem obedecer aos requisitos exigidos nos procedimentos de trabalho.

7.2.2. Haste de Aterramento

A haste de aterramento deve ser circular, fabricada em aço cobreado, conforme padronizado no PM-Br 800.01 e ser instalada utilizando o conector cunha de aterramento.

7.2.3. Condutor de Aterramento

O condutor de aterramento deve ser de aço cobreado, seção 35 mm², conforme padronizado no PM-Br 805.02.

7.2.4. Conectores

O condutor de descida do aterramento deverá ser conectado às hastes de aterramento utilizando os conectores padronizados no PM-Br 710.40. Todas as conexões de aterramento das massas metálicas ao condutor principal de descida, deve ser realizada através de conector cunha bimetálico, padronizado no PM-Br 710.39.

7.3 Afastamentos Mínimos

Devem ser obedecidos os afastamentos mínimos definidos na Tabela 2 e Tabela 3, sempre adotando o ponto energizado mais próximo como referência.

No dimensionamento dos "jumpers", ferragens e demais dispositivos, devem ser verificados e atendidas as distâncias mínimas apresentadas na Tabela 2 entre fases e entre fase-terra.

Assunto: Bancos de Capacitores para Redes de Distribuição

Áreas de aplicação

Perímetro: Brasil
 Função Apoio: -
 Função Serviço:
 Linha de Negócio: Enel Grids

Tabela 2: Afastamentos Mínimos das Partes Energizadas à Fase ou à Terra em Pontos Fixos

Tensão U (kV)	Tensão Suportável Nominal sob Impulso Atmosférico (kV)	Afastamento Mínimo (mm)	
		Fase-fase	Fase-terra
15	95	140	130
24,2	125	190	170
36,2	170	270	230

Como os condutores cobertos não são considerados como isolados, devem ser considerados como condutores nus para todos os aspectos de segurança.

As distâncias dos condutores ao solo estão estabelecidas na Tabela 3 e na Figura 01, onde são referenciadas as alturas mínimas nas condições de flecha máxima.

Tabela 3: Afastamentos Mínimos entre os Condutores e o Solo

Natureza do Logradouro	Afastamento Mínimo (mm)		
	Tensão U (kV)		
	Comunicação e Cabos Aterrados	U ≤ 1	1 < U ≤ 36,2
Vias exclusivas de pedestre em áreas rurais	3000	4500	5500
Vias exclusivas de pedestre em áreas urbanas	3000	3500	5500
Locais acessíveis ao trânsito de veículos em áreas rurais	4500	4500	6000
Locais acessíveis ao trânsito de máquinas e equipamentos agrícolas em áreas rurais	6000	6000	6000
Ruas e avenidas	5000	5500	6000
Entradas de prédios e demais locais de uso restrito a veículos	4500	4500	6000
Rodovias federais	7000	7000	7000
Ferrovias não eletrificadas e não eletrificáveis	6000	6000	9000

NOTAS:

- 1) Em ferrovias eletrificadas ou eletrificáveis, a distância mínima do condutor ao boleto dos trilhos é de 12m para tensões até 36,2kV, conforme ABNT NBR 14165;
- 2) Em rodovias estaduais, recomenda-se que as distâncias mínimas do condutor ao solo devem obedecer à legislação específica do órgão estadual. Na falta de regulamentação estadual, obedecer aos valores da Tabela 3.

Assunto: Bancos de Capacitores para Redes de Distribuição

Áreas de aplicação

Perímetro: Brasil
 Função Apoio: -
 Função Serviço:
 Linha de Negócio: Enel Grids

3) Para tensões superiores a 36,2 kV, ver a ABNT NBR 5422.

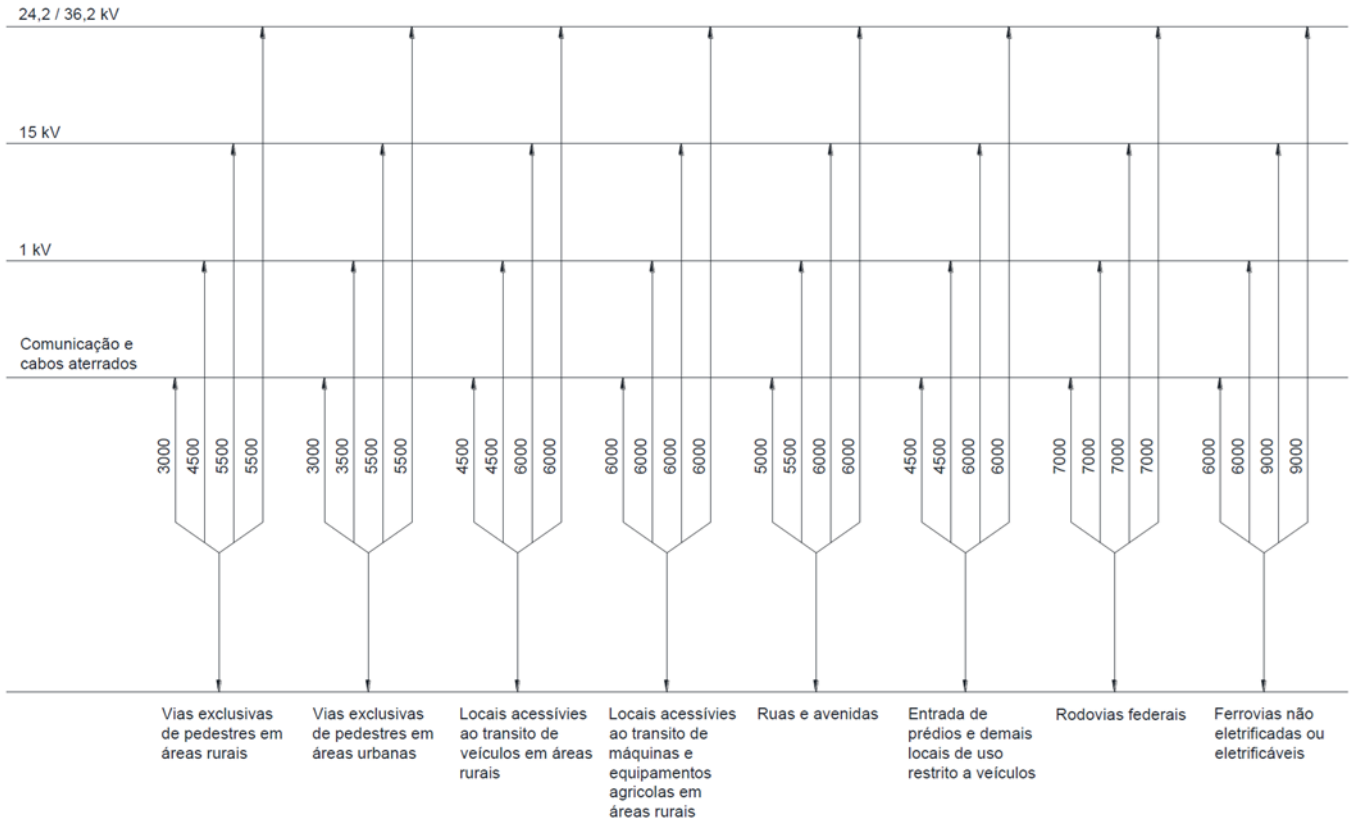


Figura 01: Afastamentos Mínimos – Condutor ao Solo

Os afastamentos mínimos definidos na Tabela 2 e Tabela 3 podem ser aumentados, visando facilitar os serviços de manutenção e operação da rede.

7.4 Estruturas

Os bancos de capacitores padronizados por esta especificação técnica estão indicados na Tabela 4.

Nos bancos de capacitores poderão ser utilizados os seguintes sistemas de controle:

- a) Controle por reativo;
- b) Controle por tensão;
- c) Controle por tempo.

NOTA: No projeto dos bancos de capacitores deverá ser avaliado qual o melhor sistema de controle será adequado para a região onde os equipamentos serão instalados.

Assunto: Bancos de Capacitores para Redes de Distribuição

Áreas de aplicação

Perímetro: Brasil
 Função Apoio: -
 Função Serviço:
 Linha de Negócio: Enel Grids

Tabela 4: Bancos de Capacitores Padronizados

Tipo	Rede de Média Tensão	Tensão Nominal do Circuito (kV)	Potência do Banco de Capacitores (kVAR)	Número de Unidades Capacitivas por Fase	Potência da Unidade Capacitiva (kVAR)	Tensão Nominal das Unidades Capacitivas (kV)	Tipo de Ligação do Banco de Capacitores
1	Condutores Nus ou Rede Compacta	11,9	300	1	100	6,6	Estrela com Neutro Isolado
2		13,8				7,96	
3		23,1				13,2	
4		34,5				19,92	Estrela com Neutro aterrado
5	Condutores Nus ou Rede Compacta	11,9	600	1	200	6,6	Estrela com Neutro Isolado
6		13,8				7,96	
7		23,1				13,2	
8		34,5				19,92	Estrela com Neutro aterrado
9	Condutores Nus ou Rede Compacta	11,9	1200	2	200	6,6	Estrela com Neutro Isolado
10		13,8				7,96	
11		23,1				13,2	
12		34,5				19,92	Estrela com Neutro aterrado

Na proteção do banco de capacitores contra curto-circuito deverão ser utilizadas chaves fusíveis com os elos indicados na Tabela 5.

Tabela 5: Elos Fusíveis para Proteção dos Bancos de Capacitores

Potência do Banco de Capacitores (kVAR)	Tensão (kV)	Elo Fusível para Proteção do Banco (A)
300	11,9	12,5T
	13,8	12,5T
	23,1	8T
	34,5	10T
600	11,9	30T
	13,8	25T
	23,1	16T
	34,5	16T/30K
1200	11,9	63K
	13,8	50K
	23,1	25T
	34,5	25T/50K

Assunto: Bancos de Capacitores para Redes de Distribuição**Áreas de aplicação**

Perímetro: Brasil

Função Apoio: -

Função Serviço:

Linha de Negócio: Enel Grids

8. ANEXOS

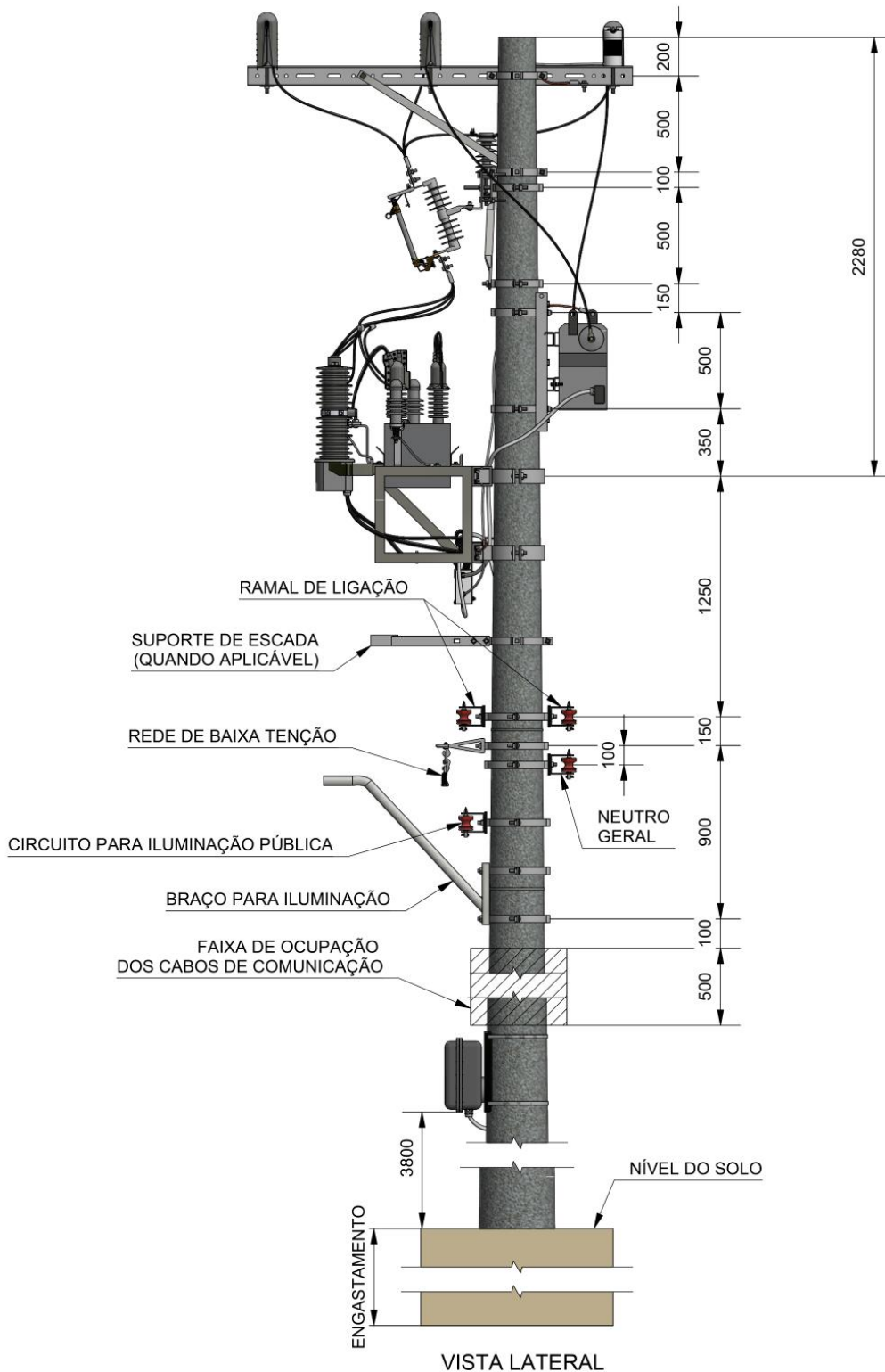
Desenho 1 – Afastamentos Mínimos – Bancos de Capacitores em Redes com Condutores Nus.....	14
Desenho 2 – Afastamentos Mínimos – Bancos de Capacitores em Redes com Condutores Cobertos	15
Desenho 3 – Banco de Capacitores Automático 300kVAr ou 600kVAr – Rede Convencional	16
Desenho 4 – Banco de Capacitores Automático 300kVAr ou 600kVAr – Rede Compacta.....	22
Desenho 5 – Banco de Capacitores Automático 1200kVAr – Rede Convencional	28
Desenho 6 – Banco de Capacitores Automático 1200kVAr – Rede Compacta.....	35
Desenho 7 – Aterramento das Ferragens e Equipamentos	41
Desenho 8 – Aterramento com 3 Hastes	42
Desenho 9 – Aterramento com 6 Hastes	44
Desenho 10 – Diagrama de Ligação – Banco de Capacitores Automático Conectado em Estrela Isolada...	46
Desenho 11 – Diagrama de Ligação – Banco de Capacitores Automático Conectado em Estrela Aterrada	47

Assunto: Bancos de Capacitores para Redes de Distribuição

Áreas de aplicação

Perímetro: Brasil
 Função Apoio: -
 Função Serviço:
 Linha de Negócio: Enel Grids

Desenho 1 – Afastamentos Mínimos – Bancos de Capacitores em Redes com Condutores Nus

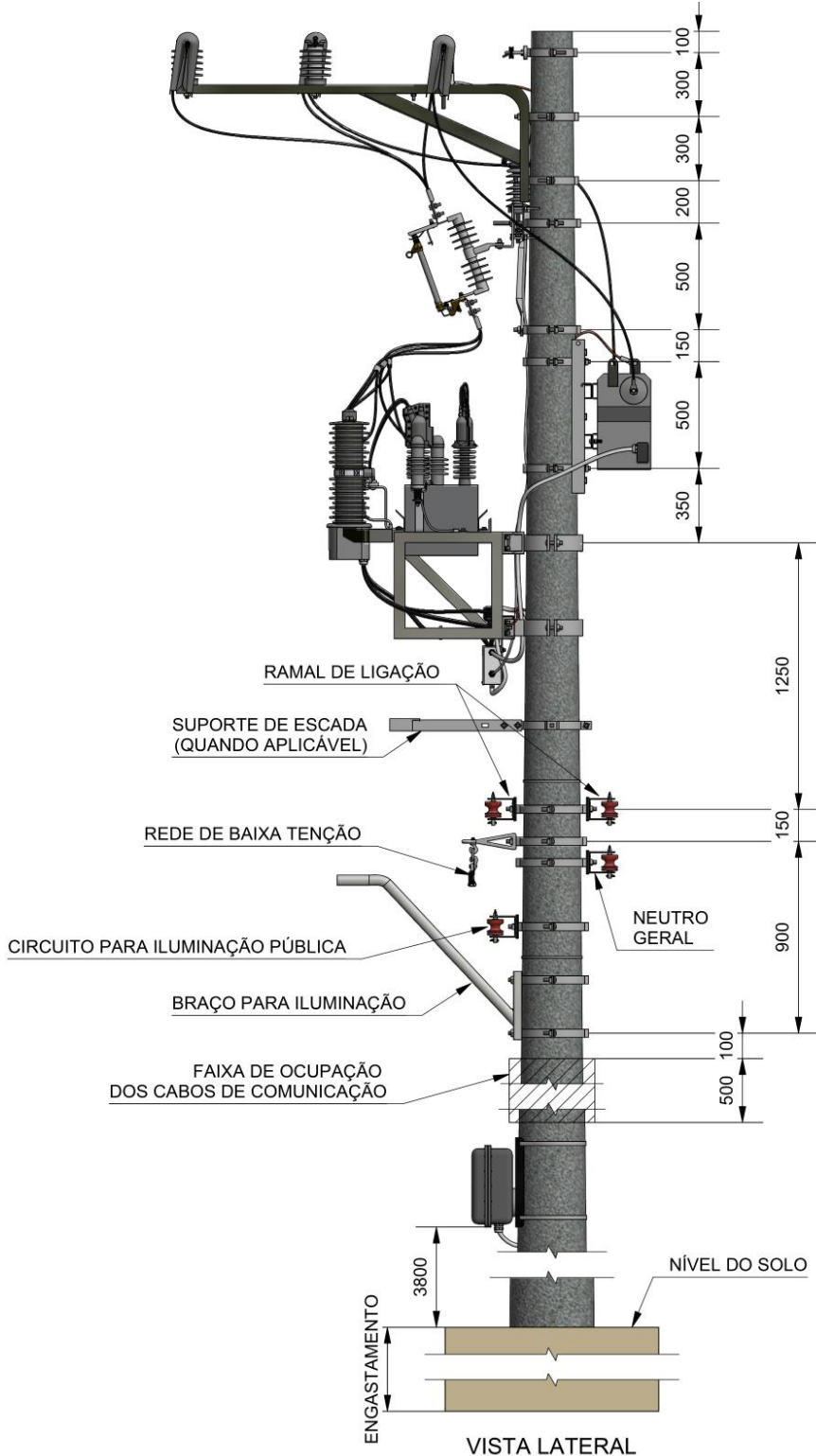


Assunto: Bancos de Capacitores para Redes de Distribuição

Áreas de aplicação

Perímetro: Brasil
 Função Apoio: -
 Função Serviço:
 Linha de Negócio: Enel Grids

Desenho 2 – Afastamentos Mínimos – Bancos de Capacitores em Redes com Condutores Cobertos

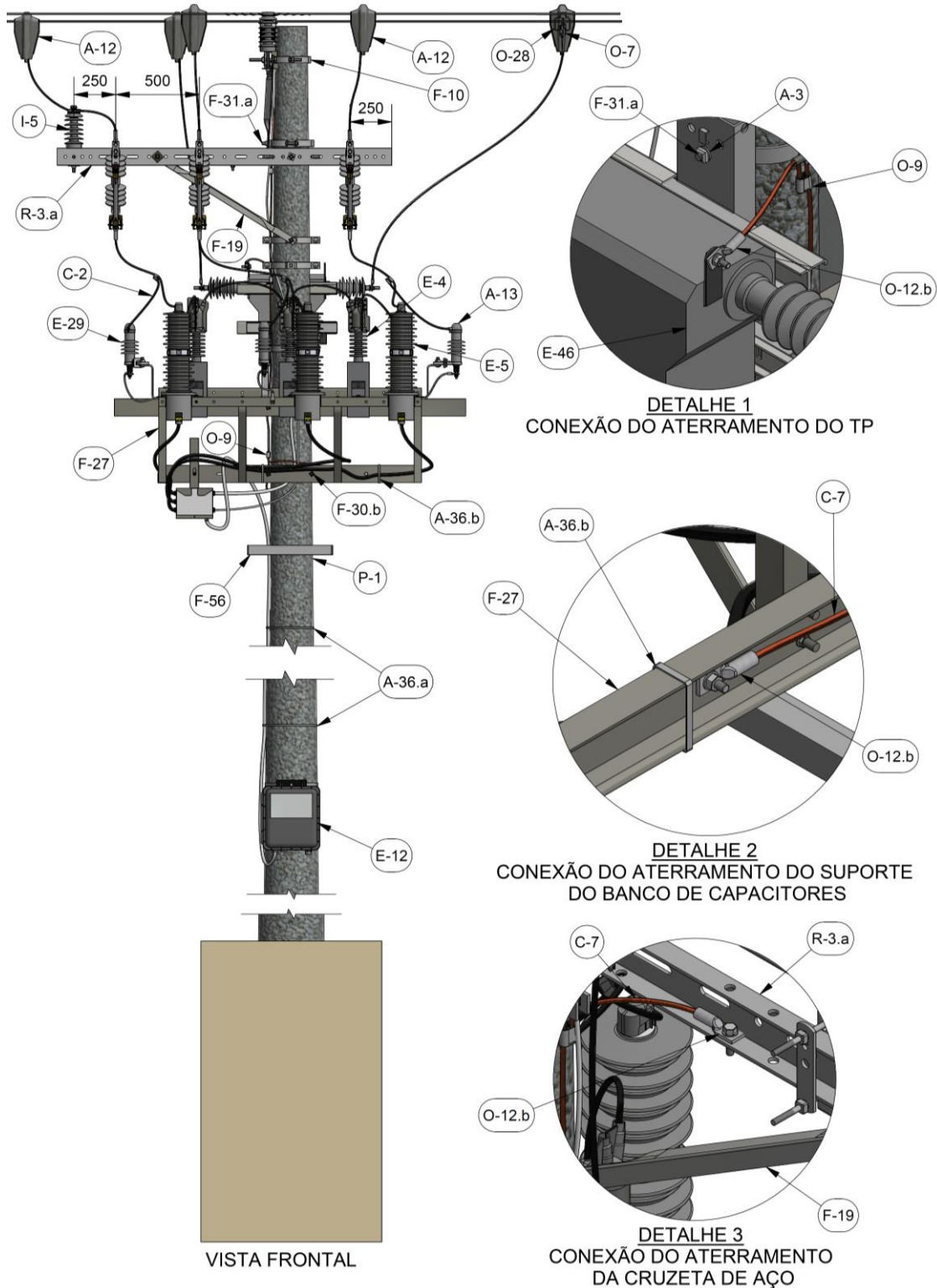


Assunto: Bancos de Capacitores para Redes de Distribuição

Áreas de aplicação

Perímetro: Brasil
 Função Apoio: -
 Função Serviço:
 Linha de Negócio: Enel Grids

Desenho 3 – Banco de Capacitores Automático 300kVAR ou 600kVAR – Rede Convencional



Nota: Dimensões em milímetros, exceto onde indicado.

Assunto: Bancos de Capacitores para Redes de Distribuição

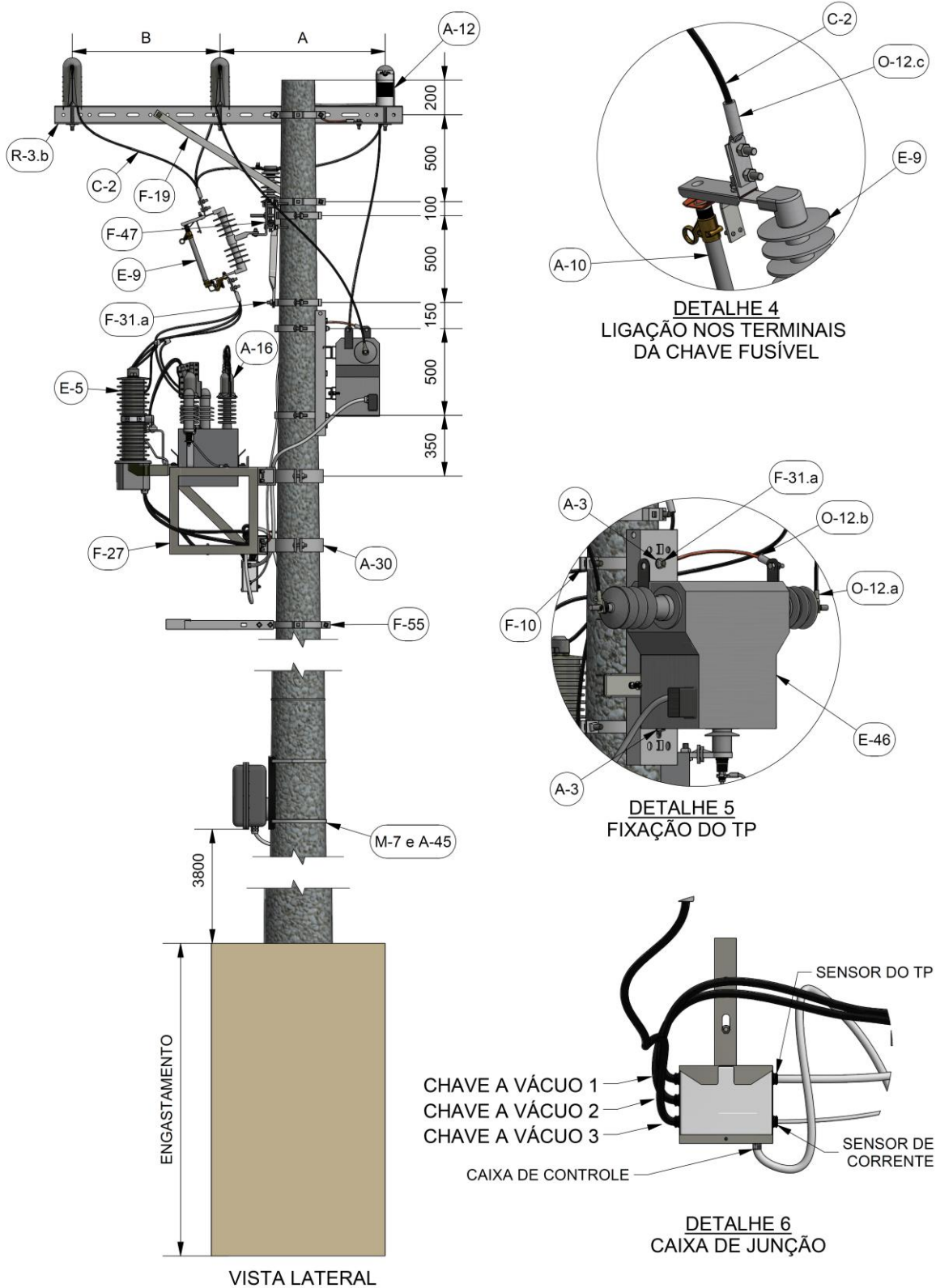
Áreas de aplicação

Perímetro: Brasil

Função Apoio: -

Função Serviço:

Linha de Negócio: Enel Grids



Nota: Dimensões em milímetros, exceto onde indicado.

Assunto: Bancos de Capacitores para Redes de Distribuição

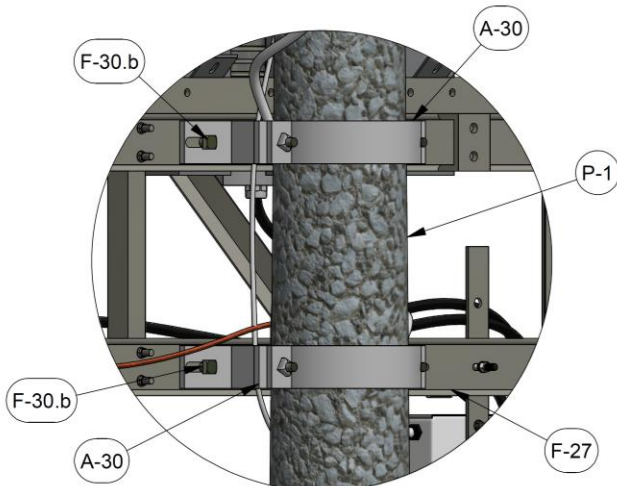
Áreas de aplicação

Perímetro: Brasil

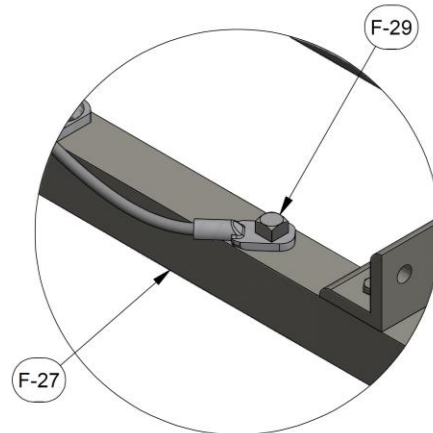
Função Apoio: -

Função Serviço:

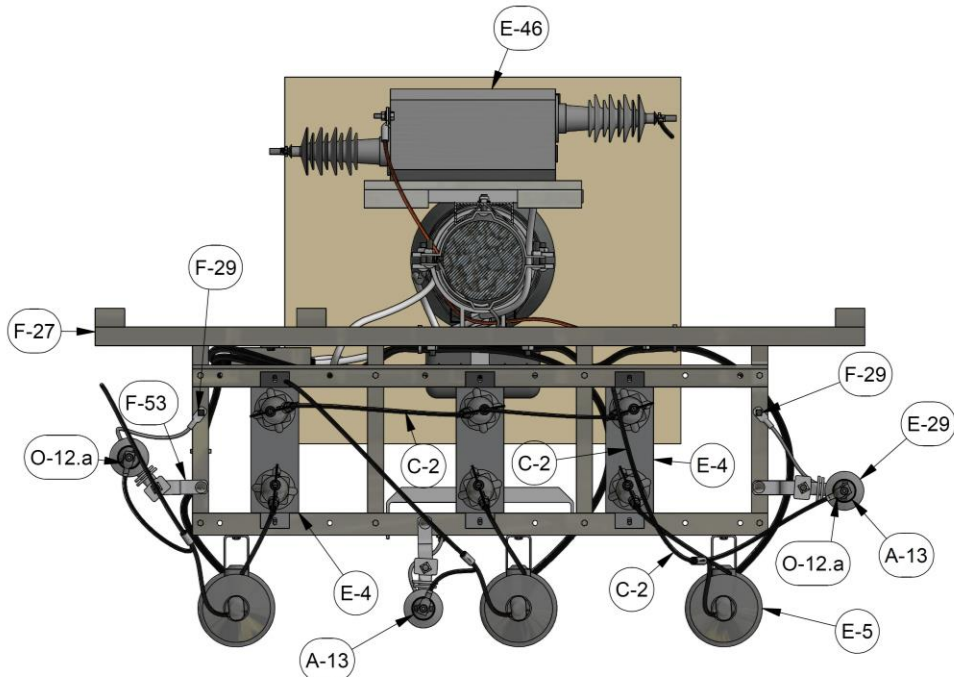
Linha de Negócio: Enel Grids



DETALHE 7
FIXAÇÃO DO SUPORTE DO
BANCO DE CAPACITORES



DETALHE 8
FIXAÇÃO DA MALHA DE
ATERRAMENTO DO PARA-RAIO



VISTA SUPERIOR
LIGAÇÕES NOS CAPACITORES/CHAVE A VÁCUO

Nível de tensão da rede (kV)	Dimensões (mm)	
	A	B
11,9 ou 13,8	950	850
23,1 ou 34,5	1200	1000

Assunto: Bancos de Capacitores para Redes de Distribuição
Áreas de aplicação

Perímetro: Brasil

Função Apoio: -

Função Serviço:

Linha de Negócio: Enel Grids

Tabela 6: Lista de Materiais – Banco de Capacitores Automático 300kVAr ou 600kVAr – Rede Convencional

Item	Quantidade		Descrição	Especificação Técnica
	Área A/B	Área C		
A-2	4	-	Arruela quadrada aço 50x3x18mm	PM-Br 410.03
	-	4	Arruela quadrada liga de alumínio 50x3x18mm	PM-Br 904.02
A-3	2	-	Arruela redonda aço 32,43x3x18mm	PM-Br 410.01
	-	2	Arruela redonda liga de alumínio 32,43x3x18mm	PM-Br 904.01
A-10	3		Elo Fusível	GSCM-012
A-12	5		Protetor de estribo e grampo de linha viva	PM-Br 780.06
A-13	3		Protetor de para-raios	PM-Br 780.04
A-16	6		Protetor de bucha de transformador	PM-Br 550.02
A-29	3		Cobertura de conexão para cabo coberto (Protegido)	PM-Br 220.11
A-30	2		Suporte de aço para equipamento em poste de concreto circular	PM-Br 421.01
A-36.a	3		Abraçadeira plástica 950mm	PM-Br 761.01
A-36.b	3		Abraçadeira plástica 390mm	PM-Br 761.01
A-45	2		Fecho para fita de aço inoxidável	PM-Br 655.05
C-2	15m		Cabo de alumínio protegido 50mm ²	GSCC-021
C-7	Nota 7		Cabo aço cobreado para aterramento 35mm ²	PM-Br 805.02
E-4	Nota 8		Capacitor de Potência em Derivação	MAT-PMCB-EeA-18-0021-EDBR
E-5	3		Chave com Interrupção a Vácuo para Banco de Capacitores	MAT-PMCB-EeA-18-0024-EDBR
E-9	3		Chave fusível	GSCM012
E-12	1		Caixa de Controle	PM-Br 199.38
E-29	3		Para-raios de distribuição	GSCC-016
E-46	1		TP autoprotégido	GSCT-003
E-51	1		Isolador com sensor de Corrente	PM-Br 500.66
F-10	6	-	Cinta de aço para poste circular	PM-Br 435.07
	-	6	Cinta de alumínio para poste circular	PM-Br 904.21
F-19	2	-	Mão francesa perfilada de aço	PM-Br 430.01
	-	2	Mão francesa perfilada de liga de alumínio	PM-Br 904.22
F-27	1		Suportes para Banco de Capacitores tipo 3	PM-Br 424.01
F-29	3		Parafuso cabeça quadrada M12x50mm	PM-Br 410.11
F-30.a	2	-	Parafuso cabeça quadrada aço M16x125mm	PM-Br 410.10
	-	2	Parafuso cabeça quadrada liga de alumínio M16x125mm	PM-Br 904.10
F-30.b	4	-	Parafuso cabeça quadrada aço M16x50mm	PM-Br 410.10
	-	4	Parafuso cabeça quadrada liga de alumínio M16x50mm	PM-Br 904.10

Assunto: Bancos de Capacitores para Redes de Distribuição

Áreas de aplicação

Perímetro: Brasil

Função Apoio: -

Função Serviço:

Linha de Negócio: Enel Grids

Item	Quantidade		Descrição	Especificação Técnica
	Área A/B	Área C		
F-31.a	4	-	Parafuso Cabeça Abaulada aço M16x45mm	PM-Br 410.15
	-	4	Parafuso Cabeça Abaulada liga de alumínio M16x45mm	PM-Br 904.15
F-31.b	2	-	Parafuso Cabeça Abaulada aço M16x70mm	PM-Br 410.15
	-	2	Parafuso Cabeça Abaulada aço M16x150mm	PM-Br 904.15
F-45	2	-	Sela de aço para cruzeta	PM-Br 470.08
	-	2	Sela de liga de alumínio para cruzeta	PM-Br 904.17
F-47	3	-	Suporte L de aço	PM-Br 410.35
	-	3	Suporte L de liga de alumínio	PM-Br 904.18
F-53	3		Suporte Z	PM-Br 410.36
F-55	1		Cinta H	PM-Br 480.08
F-56	1		Suporte para escada	PM-Br 462.14
I-5	3		Isolador pilar polimérico	GSCC-010
M-7	2m		Fita de Aço Inoxidável	PM-Br 655.01
M-14	2		Laço pré-formado de topo	PM-Br 730.14
M-18	1		Fio coberto para amarração	PM-Br 760.03
O-7	5		Grampo de linha viva	PM-Br 710.70
O-9	3		Conector cunha bimetálico	PM-Br 710.39
O-12.a	5		Conector terminal a compressão, 1 furo, 50mm ²	PM-Br 710.38
O-12.b	4		Conector terminal a compressão, 1 furo, 30mm ²	PM-Br 710.48
O-12.c	6		Conector terminal a compressão, 2 furos, 50mm ²	PM-Br 710.38
O-14	5		Conector cunha com derivação estribo	PM-Br 710.71
O-15	3		Conector cunha bimetálico	PM-Br 710.39
O-28	5		Conector cunha com derivação estribo	PM-Br 710.71
P-1	1	-	Poste de concreto de seção circular	GSS-002
	-	1	Poste de fibra de seção circular	GSS-004
R-3.a	1	-	Cruzeta de aço 2m (Nota 9)	PM-Br 490.09
	-	1	Cruzeta de fibra 2m (Nota 9)	PM-Br 315.01
R-3.a	1	-	Cruzeta de aço (Nota 6)	PM-Br 490.09
	-	1	Cruzeta de fibra (Nota 6)	PM-Br 315.01

NOTAS:

- 1) Os bancos de capacitores instalados nos circuitos de 11,9kV, 13,8kV e 23,1kV devem ser conectados em estrela com neutro isolado;
- 2) Os bancos de capacitores instalados no circuito de 34,5kV deve ser conectado em estrela com neutro aterrado;
- 3) Selecionar isolador pilar, chave fusível, TP, capacitores, chave a vácuo, sensor de corrente e para-raios conforme nível de tensão da rede;
- 4) O isolador pilar é fornecido com o pino incorporado ao isolador;

Assunto: Bancos de Capacitores para Redes de Distribuição**Áreas de aplicação**

Perímetro: Brasil

Função Apoio: -

Função Serviço:

Linha de Negócio: Enel Grids

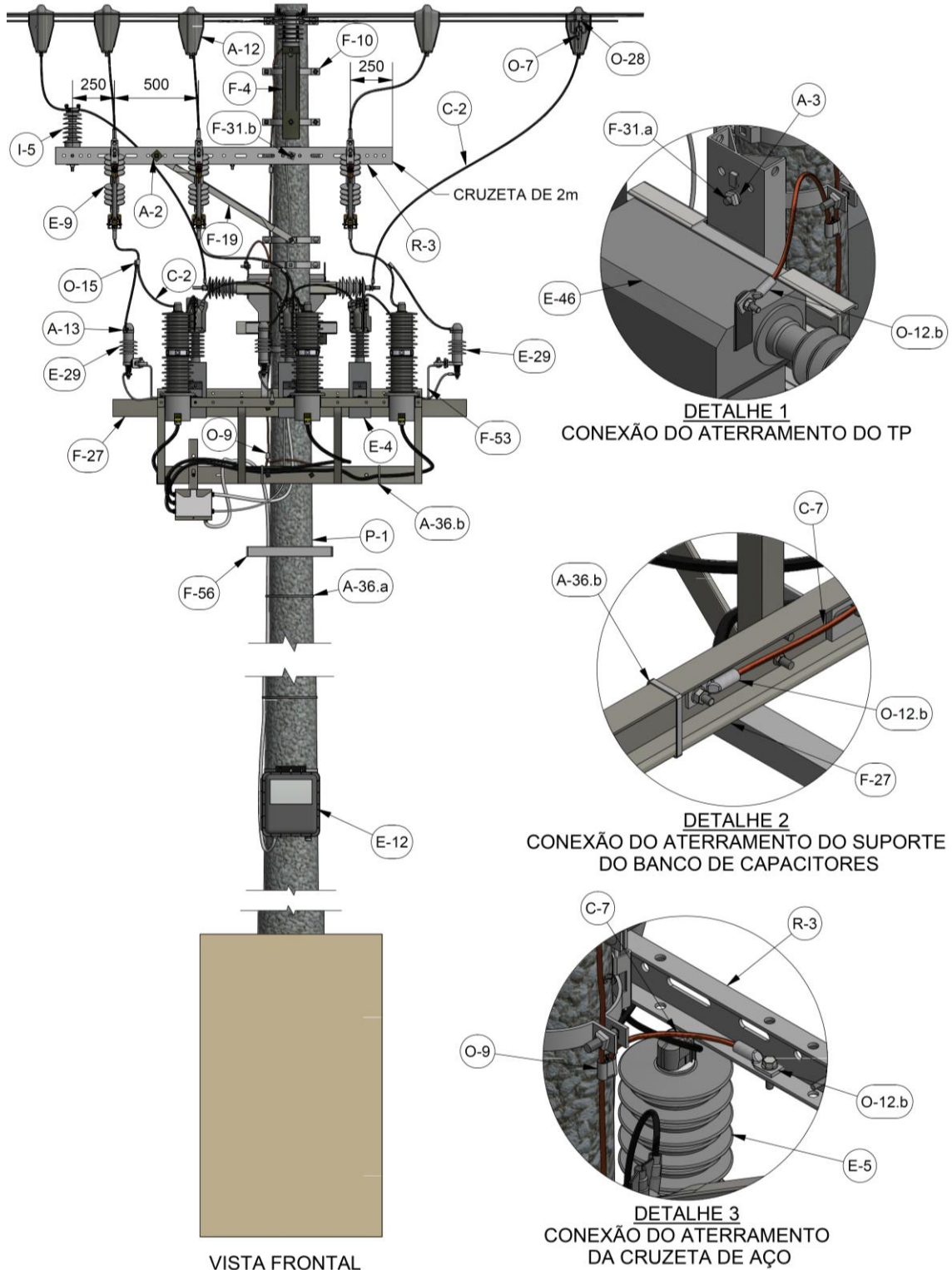
- 5) Os terminais dos equipamentos (capacitores, chave a vácuo e capacitores) devem ser protegidos com acessórios poliméricos contra contatos acidentais de animais;
- 6) Nos circuitos de 11,9kV e 13,8kV, a cruzeta destinada aos condutores da rede devem ser 2 metros e nos circuitos de 23,1kV e 34,5kV, deve ser 2,4 metros;
- 7) A quantidade do item C-7 é definida no Desenho 8 para banco de capacitores instalados em 11,9kV, 13,8kV e 23,1kV e no Desenho 9 para banco de capacitores instalados em 34,5kV;
- 8) Para banco de capacitores de 300kVAr, deve-se utilizar capacitores com potência de 100kVAr e para banco de capacitores de 600kVAr, deve-se utilizar capacitores com potência de 200kVAr;
- 9) A cruzeta destinada à instalação das chaves fusíveis, deve ser de 2 metros, para permitir que os condutores do jumper de conexão das chaves à vácuo, fiquem posicionados de forma mais adequada, com menor deslocamento vertical.

Assunto: Bancos de Capacitores para Redes de Distribuição

Áreas de aplicação

Perímetro: Brasil
 Função Apoio: -
 Função Serviço:
 Linha de Negócio: Enel Grids

Desenho 4 – Banco de Capacitores Automático 300kVAr ou 600kVAr – Rede Compacta

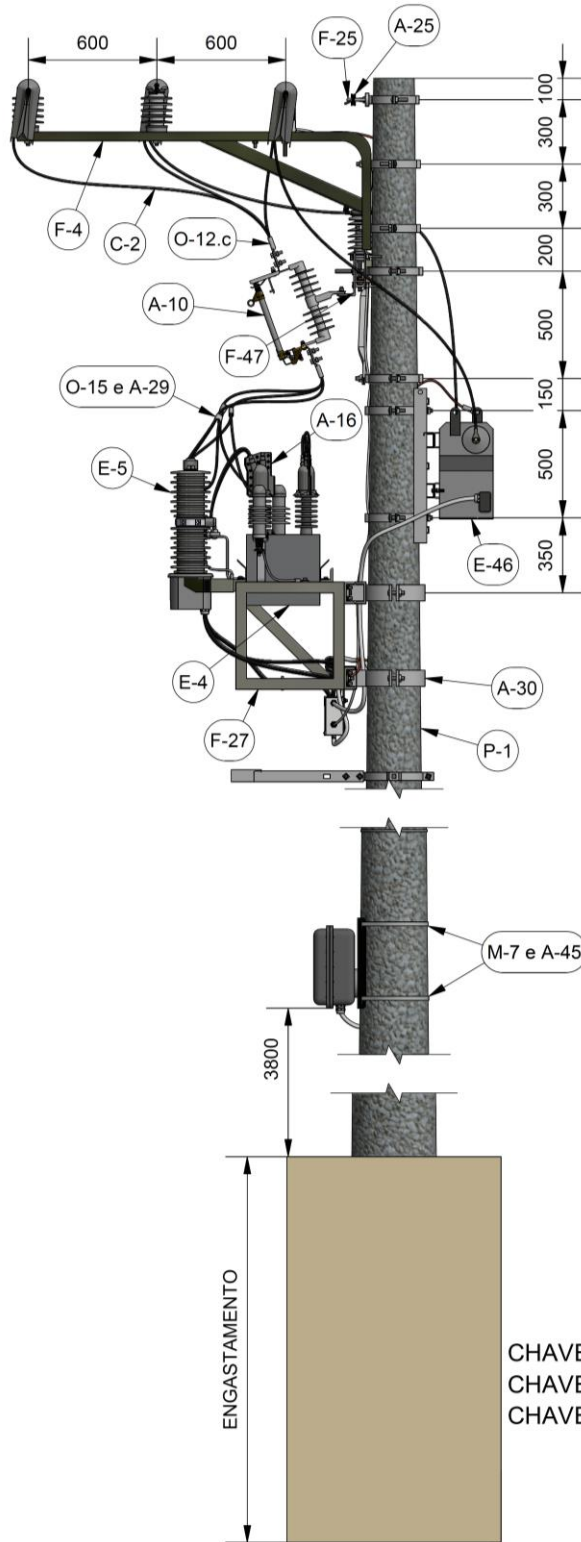


Nota: Dimensões em milímetros.

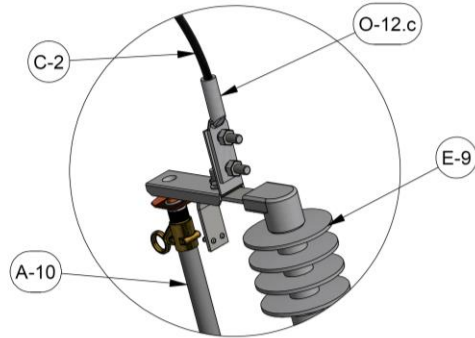
Assunto: Bancos de Capacitores para Redes de Distribuição

Áreas de aplicação

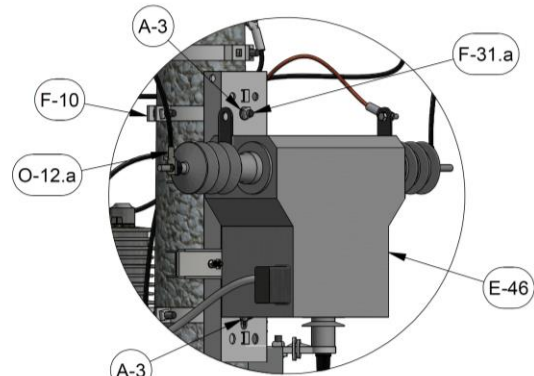
Perímetro: Brasil
 Função Apoio: -
 Função Serviço:
 Linha de Negócio: Enel Grids



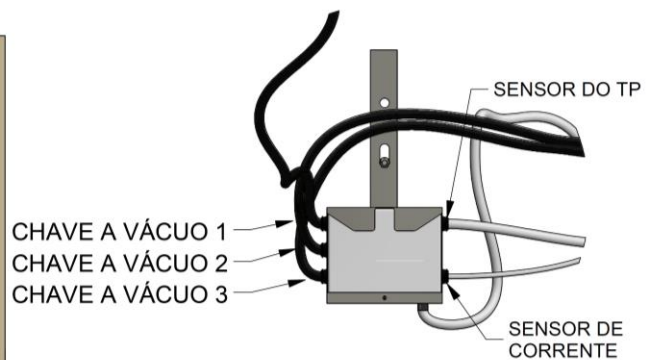
VISTA LATERAL



DETALHE 4
LIGAÇÃO NOS TERMINAIS DA CHAVE FUSÍVEL



DETALHE 5
FIXAÇÃO DO TP



DETALHE 6
CAIXA DE JUNÇÃO

Nota: Dimensões em milímetros.

Assunto: Bancos de Capacitores para Redes de Distribuição

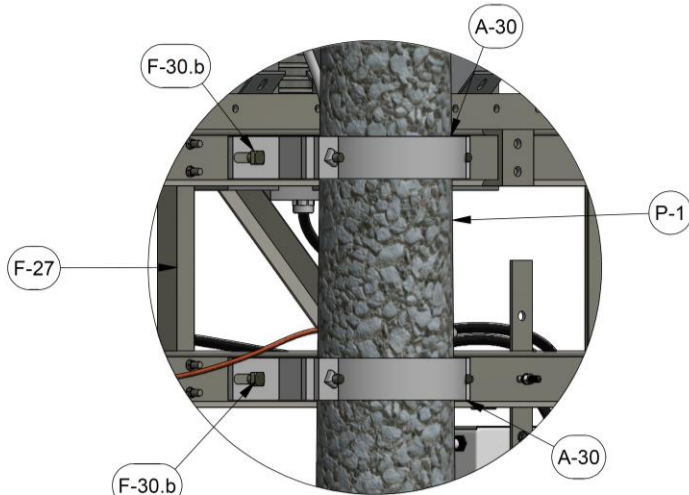
Áreas de aplicação

Perímetro: Brasil

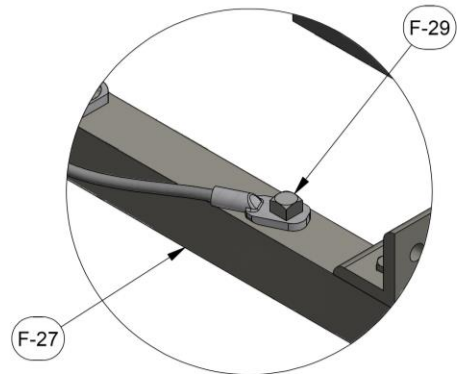
Função Apoio: -

Função Serviço:

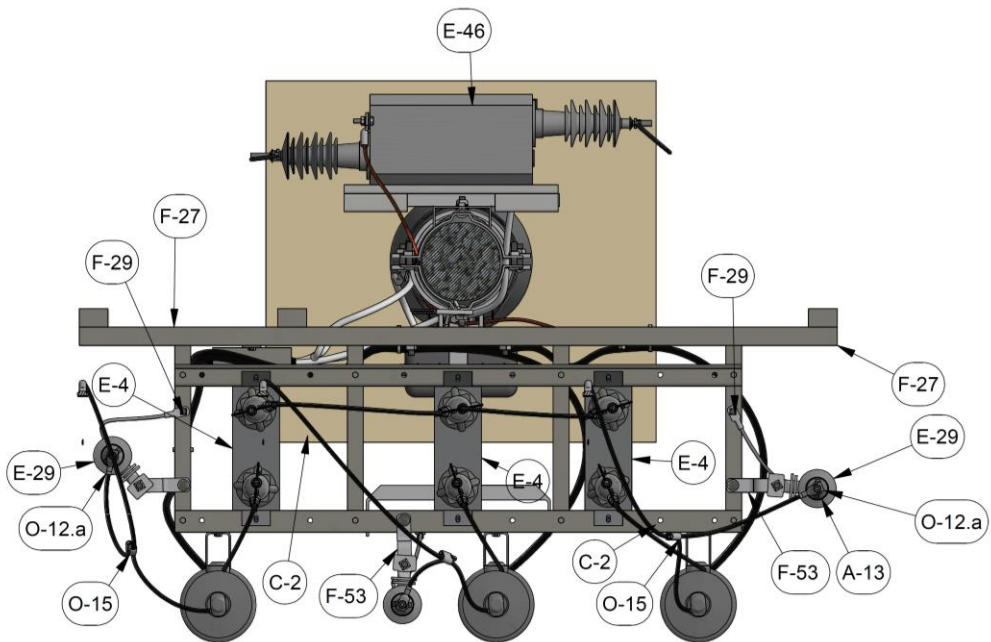
Linha de Negócio: Enel Grids



DETALHE 7
FIXAÇÃO DO SUPORTE DO
BANCO DE CAPACITORES



DETALHE 8
FIXAÇÃO DA MALHA DE
ATERRAMENTO DO PARA-RAIO



VISTA SUPERIOR
LIGAÇÕES NOS CAPACITORES/CHAVE A VÁCUO

Assunto: Bancos de Capacitores para Redes de Distribuição

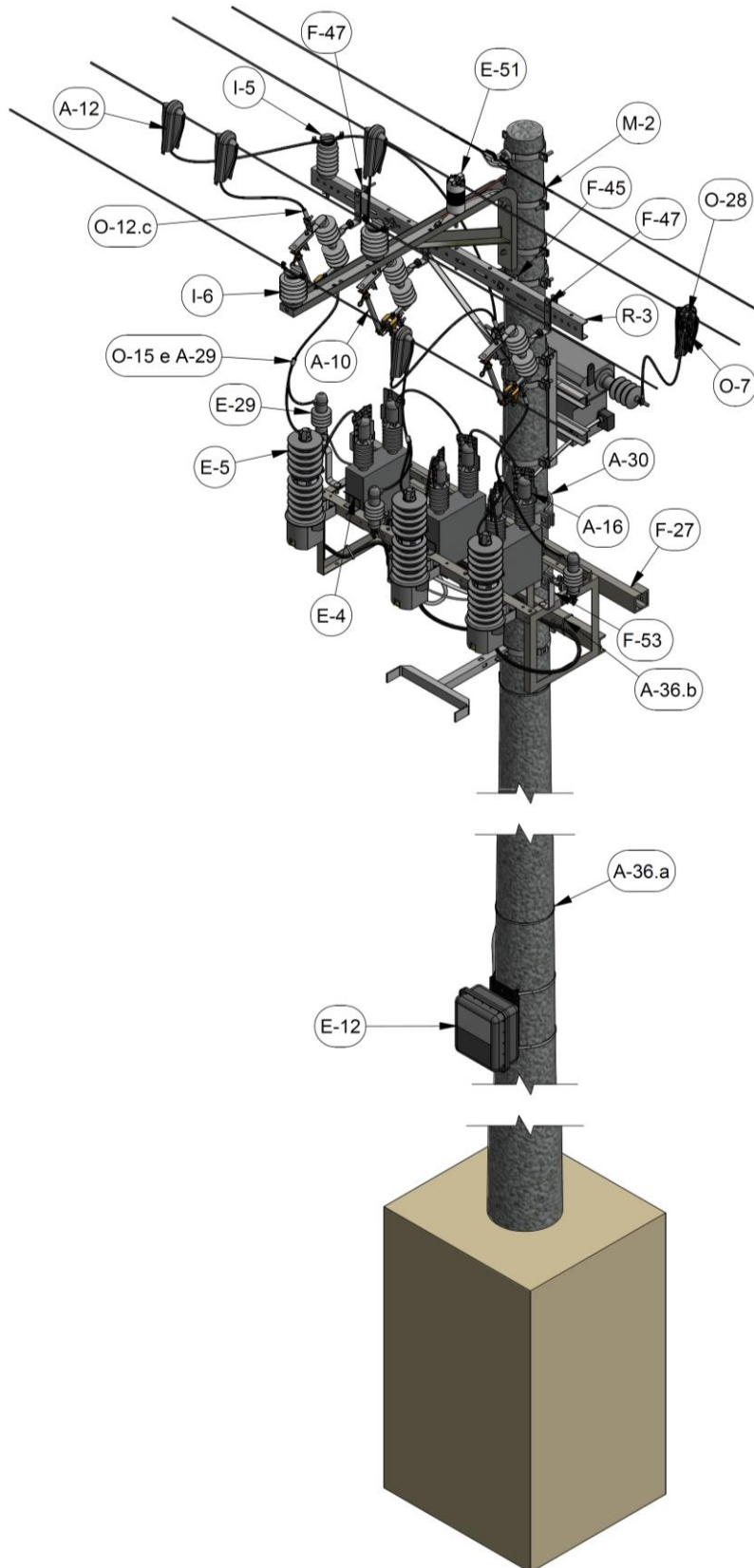
Áreas de aplicação

Perímetro: Brasil

Função Apoio: -

Função Serviço:

Linha de Negócio: Enel Grids



VISTA EM PERSPECTIVA
DOCUMENTO INVALIDO DE IMPRESSÃO OU GRAVADO

Assunto: Bancos de Capacitores para Redes de Distribuição

Áreas de aplicação

Perímetro: Brasil

Função Apoio: -

Função Serviço:

Linha de Negócio: Enel Grids

Tabela 7: Lista de Materiais – Banco de Capacitores Automático 300kVAr ou 600 kVAr – Rede Compacta

Item	Quantidade	Descrição	Especificação Técnica
A-2	2	Arruela quadrada 50x3x18mm	PM-Br 410.03
A-3	2	Arruela redonda M18	PM-Br 410.01
A-10	3	Elo Fusível	GSCM-012
A-12	5	Protetor de estribo e grampo de linha viva	PM-Br 780.06
A-13	3	Protetor de para-raios	PM-Br 780.04
A-16	6	Protetor de bucha de transformador	PM-Br 550.02
A-25	2	Sapatilha	PM-BR 510.02
A-29	3	Cobertura de Conexão para Cabo Coberto (Protegido)	PM-Br 220.11
A-30	2	Suporte de aço para equipamento em poste de concreto circular	PM-Br 421.01
A-36.a	3	Abraçadeira plástica 950mm	PM-Br 761.01
A-36.b	3	Abraçadeira plástica 390mm	PM-Br 761.01
A-45	2	Fecho para fita de aço inoxidável	PM-Br 655.05
C-2	15m	Cabo de alumínio protegido 50mm ²	GSCC-021
C-7	Nota 6	Cabo aço cobreado para aterramento 35mm ²	PM-Br 805.02
E-4	Nota 7	Capacitor de Potência em Derivação	MAT-PMCB-EeA-18-0021-EDBR
E-5	3	Chave com Interrupção a Vácuo para Banco de Capacitores	MAT-PMCB-EeA-18-0024-EDBR
E-9	3	Chave fusível	GSCM-012
E-12	1	Caixa de Controle	PM-Br 199.38
E-29	3	Para-raios de distribuição	GSCC-016
E-46	1	TP autoprotetido	GSCT-003
E-51	1	Isolador com sensor de corrente	PM-Br 500.66
F-4	1	Braço afastador horizontal	PM-Br 457.01
F-10	7	Cinta para poste circular	PM-Br 435.07
F-19	1	Mão francesa perfilada	PM-Br 430.01
F-25	1	Olhal para parafuso	PM-Br 410.05
F-27	1	Suportes para Banco de Capacitores	PM-Br 424.01
F-29	3	Parafuso cabeça quadrada M12x50mm	PM-Br 410.11
F-30.a	1	Parafuso cabeça quadrada M16x125mm	PM-Br 410.10
F-30.b	4	Parafuso cabeça quadrada M16x50mm	PM-Br 410.10
F-31.a	6	Parafuso Cabeça Abaulada M16x45mm	PM-Br 410.15
F-31.b	1	Parafuso Cabeça Abaulada M16x70mm	PM-Br 410.15
F-45	1	Sela para cruzeta	PM-Br 470.08
F-47	3	Suporte L	PM-Br 410.35
F-53	3	Suporte Z	PM-Br 410.36
F-55	1	Cinta H	PM-Br 480.08
F-56	1	Suporte para escada	PM-Br 462.14
I-5	1	Isolador pilar polimérico com parafuso incorporado 200mm	GSCC-010

Assunto: Bancos de Capacitores para Redes de Distribuição

Áreas de aplicação

Perímetro: Brasil

Função Apoio: -

Função Serviço:

Linha de Negócio: Enel Grids

Item	Quantidade	Descrição	Especificação Técnica
I-6	2	Isolador pilar polimérico com parafuso incorporado 60mm	GSCC-010
M-2	2	Alça pré-formada para cordoalha	PM-Br 730.14
M-7	2m	Fita de Aço Inoxidável	PM-Br 655.01
M-18	3	Fio coberto para amarração	PM-Br 760.03
O-7	5	Grampo de linha viva	PM-Br 710.70
O-9	3	Conector cunha bimetálico	PM-Br 710.39
O-12.a	5	Conector terminal a compressão, 1 furo, 50mm ²	PM-Br 710.38
O-12.b	4	Conector terminal a compressão, 1 furo, 35mm ²	PM-Br 710.48
O-12.c	6	Conector terminal a compressão, 2 furos, 50mm ²	PM-Br 710.38
O-14	5	Conector Cunha com Derivação Tipo Estribo	PM-Br 710.71
O-15	3	Conector cunha bimetálico	PM-Br 710.39
O-28	5	Conector cunha com derivação estribo	PM-Br 710.71
P-1	1	Poste de concreto de seção circular	GSS-002
R-3	1	Cruzeta de aço 2m (Nota 8)	PM-Br 490.09

NOTAS:

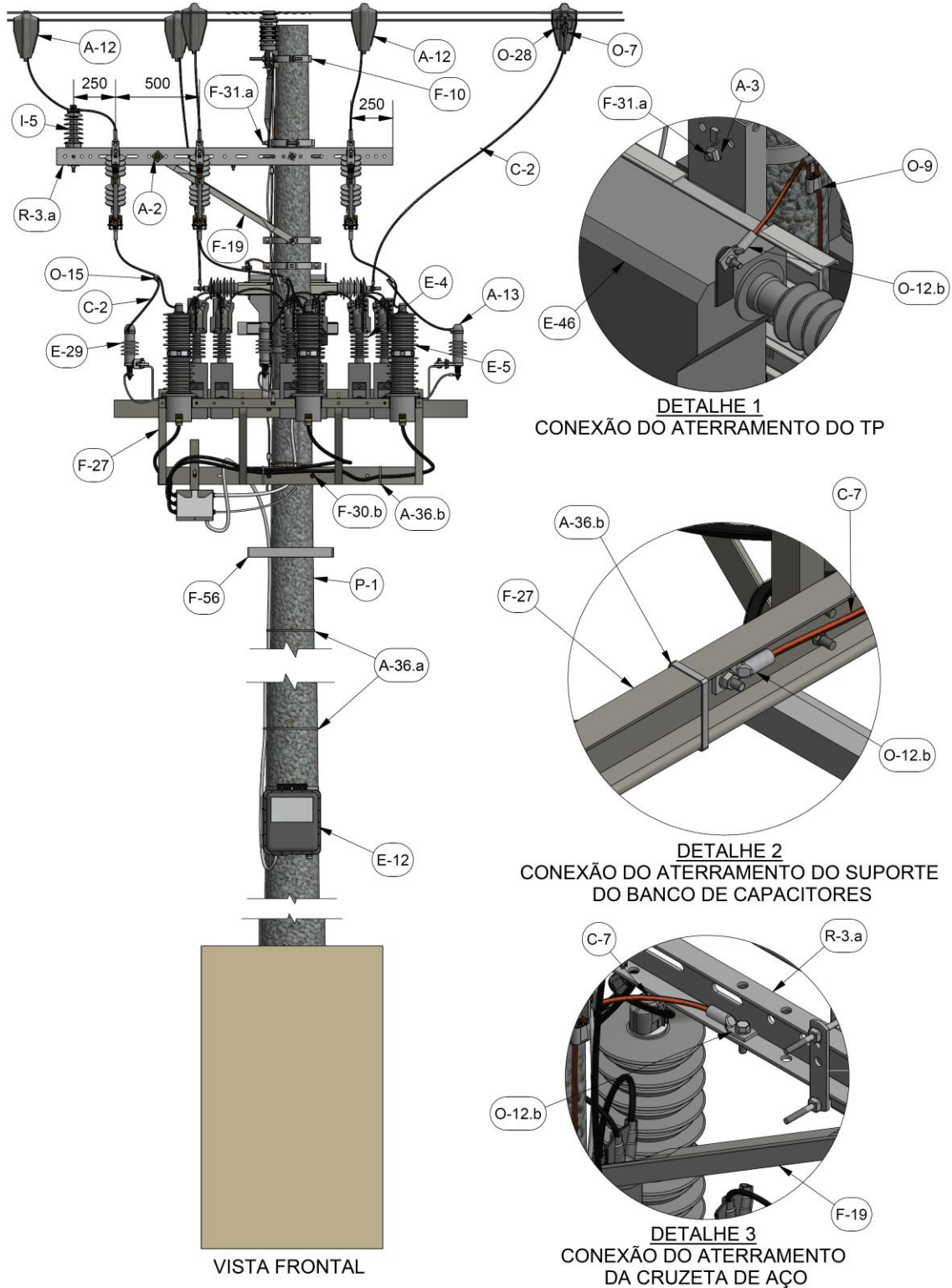
- 1) Os bancos de capacitores instalados nos circuitos de 11,9kV, 13,8kV e 23,1kV devem ser conectados em estrela com neutro isolado;
- 2) Os bancos de capacitores instalados no circuito de 34,5kV deve ser conectado em estrela com neutro aterrado;
- 3) Selecionar isolador pilar, chave fusível, TP, capacitores, chave a vácuo, sensor de corrente e para-raios conforme nível de tensão da rede;
- 4) O isolador pilar é fornecido com o pino incorporado ao isolador;
- 5) Os terminais dos equipamentos (capacitores, chave a vácuo e capacitores) devem ser protegidos com acessórios poliméricos contra contatos acidentais de animais;
- 6) A quantidade do item C-7 é definida no Desenho 8 para banco de capacitores instalados em 11,9kV, 13,8kV e 23,1kV e no Desenho 9 para banco de capacitores instalados em 34,5kV;
- 7) Para banco de capacitores de 300kVAr, deve-se utilizar capacitores com potência de 100kVAr e para banco de capacitores de 600kVAr, deve-se utilizar capacitores com potência de 200kVAr;
- 8) A cruzeta destinada à instalação das chaves fusíveis, deve ser de 2 metros, para permitir que os condutores do jumper de conexão das chaves à vácuo, fiquem posicionados de forma mais adequada, com menor deslocamento vertical.

Assunto: Bancos de Capacitores para Redes de Distribuição

Áreas de aplicação

Perímetro: Brasil
 Função Apoio: -
 Função Serviço:
 Linha de Negócio: Enel Grids

Desenho 5 – Banco de Capacitores Automático 1200kVar – Rede Convencional

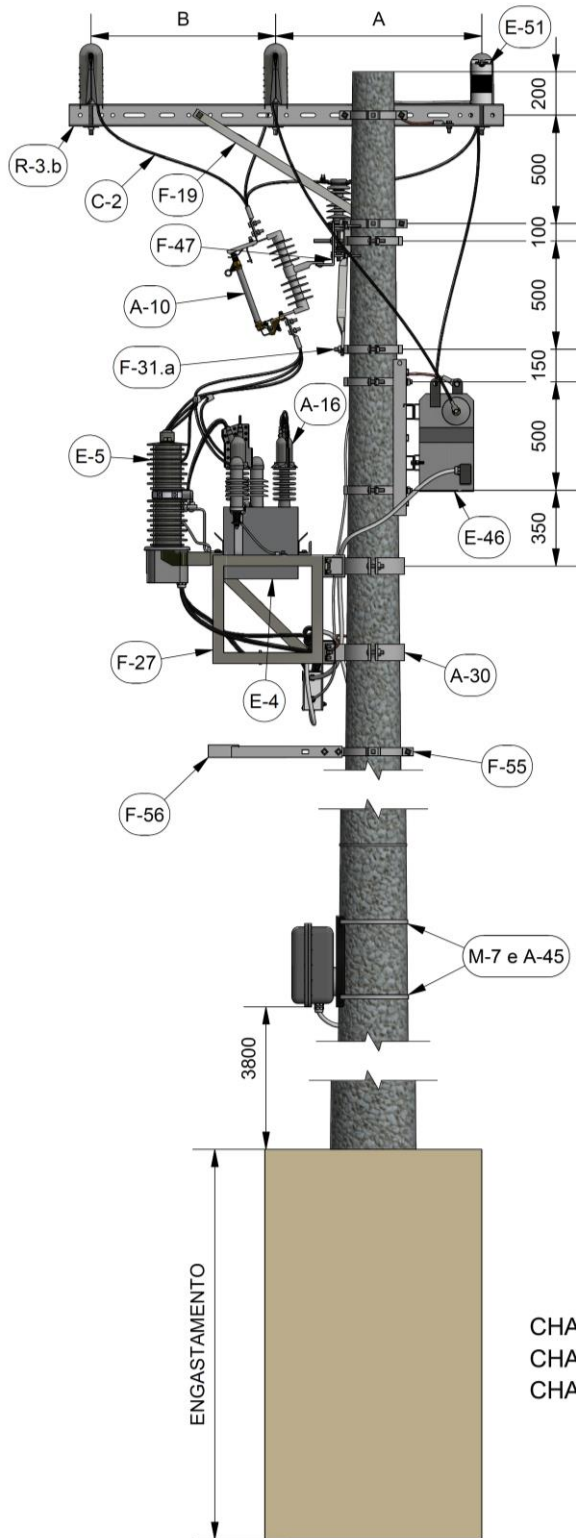


Nota: Dimensões em milímetros, exceto quando indicado.

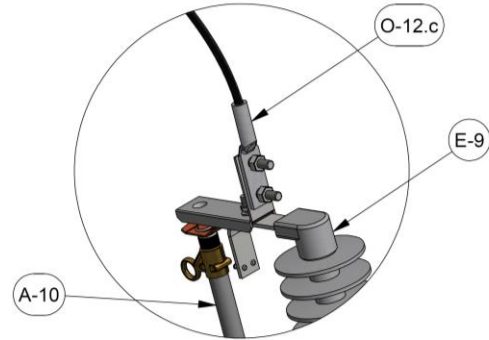
Assunto: Bancos de Capacitores para Redes de Distribuição

Áreas de aplicação

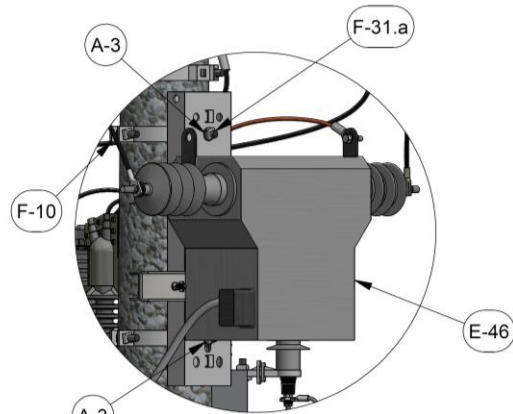
Perímetro: Brasil
 Função Apoio: -
 Função Serviço:
 Linha de Negócio: Enel Grids



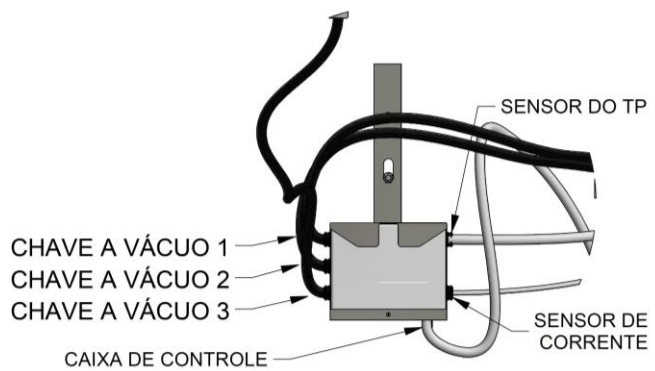
VISTA LATERAL



DETALHE 4
LIGAÇÃO NOS TERMINAIS DA CHAVE FUSÍVEL



DETALHE 5
FIXAÇÃO DO TP



DETALHE 6
CAIXA DE JUNÇÃO

Nota: Dimensões em milímetros, exceto onde indicado.

Assunto: Bancos de Capacitores para Redes de Distribuição

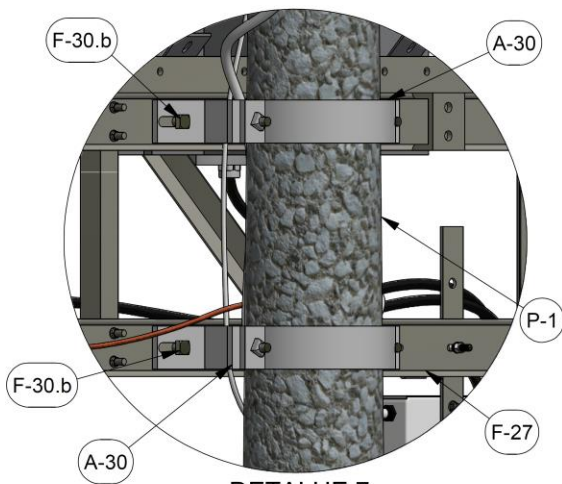
Áreas de aplicação

Perímetro: Brasil

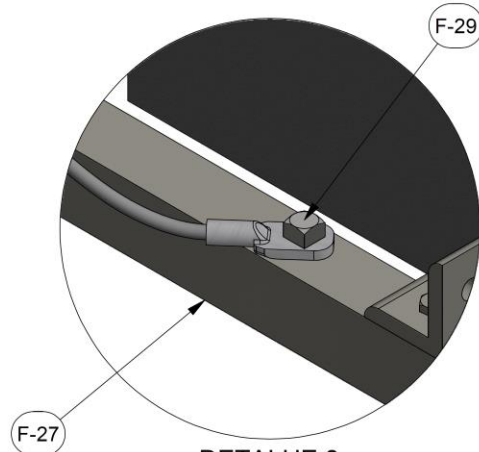
Função Apoio: -

Função Serviço:

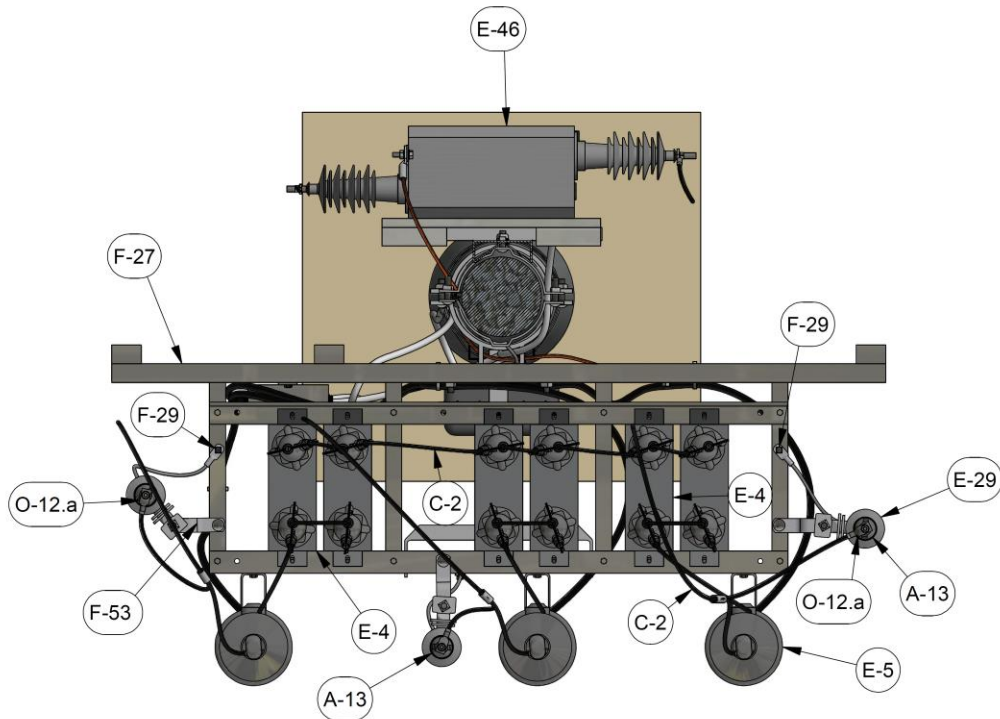
Linha de Negócio: Enel Grids



DETALHE 7
FIXAÇÃO DO SUPORTE DO BANCO DE CAPACITORES



DETALHE 8
FIXAÇÃO DA MALHA DE ATERRAMENTO DO PARA-RAIO



VISTA SUPERIOR
LIGAÇÕES NOS CAPACITORES/CHAVE A VÁCUO

Nível de tensão da rede (kV)	Dimensões (mm)	
	A	B
11,9 ou 13,8	950	850
23,1 ou 34,5	1200	1000

Assunto: Bancos de Capacitores para Redes de Distribuição

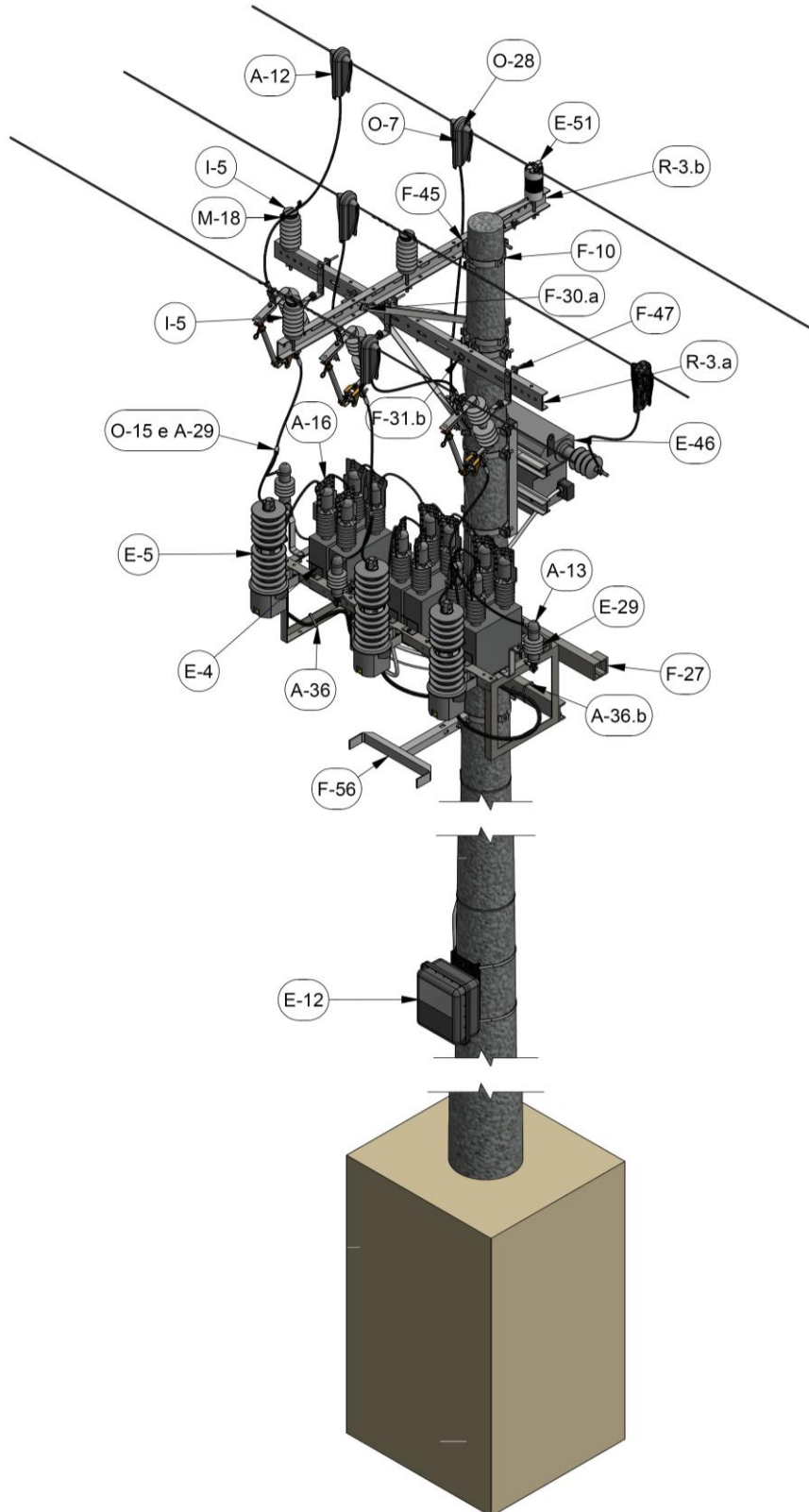
Áreas de aplicação

Perímetro: Brasil

Função Apoio: -

Função Serviço:

Linha de Negócio: Enel Grids



VISTA EM PERSPECTIVA

Assunto: Bancos de Capacitores para Redes de Distribuição
Áreas de aplicação

Perímetro: Brasil

Função Apoio: -

Função Serviço:

Linha de Negócio: Enel Grids

Tabela 8: Lista de Materiais – Banco de Capacitores Automático 1200 kVAr – Rede Convencional

Item	Quantidade		Descrição	Especificação Técnica
	Área A/B	Área C		
A-2	4	-	Arruela quadrada aço 50x3x18mm	PM-Br 410.03
	-	4	Arruela quadrada liga de alumínio 50x3x18mm	PM-Br 904.02
A-3	2	-	Arruela redonda aço 32,43x3x18mm	PM-Br 410.01
	-	2	Arruela redonda liga de alumínio 32,43x3x18mm	PM-Br 904.01
A-10	3		Elo Fusível	GSCM-012
A-12	5		Protetor de estribo e grampo de linha viva	PM-Br 780.06
A-13	3		Protetor de para-raios	PM-Br 780.04
A-16	12		Protetor de bucha de transformador	PM-Br 550.02
A-29	3		Cobertura de conexão para cabo coberto (Protegido)	PM-Br 220.11
A-30	2		Suporte de aço para equipamento em poste de concreto circular	PM-Br 421.01
A-36.a	3		Abraçadeira plástica 950mm	PM-Br 761.01
A-36.b	3		Abraçadeira plástica 390mm	PM-Br 761.01
A-45	2		Fecho para fita de aço inoxidável	PM-Br 655.05
C-2	16m		Cabo de alumínio protegido 50mm ²	GSCC-021
C-7	Nota 7		Cabo aço cobreado para aterramento 35mm ²	PM-Br 805.02
E-4	6		Capacitor de Potência em Derivação	MAT-PMCB-EeA-18-0021-EDBR
E-5	3		Chave com Interrupção a Vácuo para Banco de Capacitores	MAT-PMCB-EeA-18-0024-EDBR
E-9	3		Chave fusível	GSCM012
E-12	1		Caixa de Controle	PM-Br 199.38
E-29	3		Para-raios de distribuição	GSCC-016
E-46	1		TP autoprotégido	GSCT-003
E-51	1		Isolador com sensor de Corrente	PM-Br 500.66
F-10	6	-	Cinta de aço para poste circular	PM-Br 435.07
	-	6	Cinta de alumínio para poste circular	PM-Br 904.21
F-19	2	-	Mão francesa perfilada de aço	PM-Br 430.01
	-	2	Mão francesa perfilada de liga de alumínio	PM-Br 904.22
F-27	1		Suportes para Banco de Capacitores tipo 3	PM-Br 424.01
F-29	3		Parafuso cabeça quadrada M12x50mm	PM-Br 410.11
F-30.a	2	-	Parafuso cabeça quadrada aço M16x125mm	PM-Br 410.10
	-	2	Parafuso cabeça quadrada liga de alumínio M16x125mm	PM-Br 904.10
F-30.b	4	-	Parafuso cabeça quadrada aço M16x50mm	PM-Br 410.10
	-	4	Parafuso cabeça quadrada liga de alumínio M16x50mm	PM-Br 904.10

Assunto: Bancos de Capacitores para Redes de Distribuição

Áreas de aplicação

Perímetro: Brasil

Função Apoio: -

Função Serviço:

Linha de Negócio: Enel Grids

Item	Quantidade		Descrição	Especificação Técnica
	Área A/B	Área C		
F-31.a	4	-	Parafuso Cabeça Abaulada aço M16x45mm	PM-Br 410.15
	-	4	Parafuso Cabeça Abaulada liga de alumínio M16x45mm	PM-Br 904.15
F-31.b	2	-	Parafuso Cabeça Abaulada aço M16x70mm	PM-Br 410.15
	-	2	Parafuso Cabeça Abaulada aço M16x150mm	PM-Br 904.15
F-45	2	-	Sela de aço para cruzeta	PM-Br 470.08
	-	2	Sela de liga de alumínio para cruzeta	PM-Br 904.17
F-47	3	-	Suporte L de aço	PM-Br 410.35
	-	3	Suporte L de liga de alumínio	PM-Br 904.18
F-53	3		Suporte Z	PM-Br 410.36
F-55	1		Cinta H	PM-Br 480.08
F-56	1		Suporte para escada	PM-Br 462.14
I-5	3		Isolador pilar polimérico	GSCC-010
M-7	2m		Fita de Aço Inoxidável	PM-Br 655.01
M-14	2		Laço pré-formado de topo	PM-Br 730.14
M-18	1		Fio coberto para amarração	PM-Br 760.03
O-7	5		Grampo de linha viva	PM-Br 710.70
O-9	3		Conector cunha bimetálico	PM-Br 710.39
O-12.a	5		Conector terminal a compressão, 1 furo, 50mm ²	PM-Br 710.38
O-12.b	4		Conector terminal a compressão, 1 furo, 30mm ²	PM-Br 710.48
O-12.c	6		Conector terminal a compressão, 2 furos, 50mm ²	PM-Br 710.38
O-14	5		Conector cunha com derivação estribo	PM-Br 710.71
O-15	3		Conector cunha bimetálico	PM-Br 710.39
O-28	5		Conector cunha com derivação estribo	PM-Br 710.71
P-1	1	-	Poste de concreto de seção circular	GSS-002
	-	1	Poste de fibra de seção circular	GSS-004
R-3.a	1	-	Cruzeta de aço 2m (Nota 8)	PM-Br 490.09
	-	1	Cruzeta de fibra 2m (Nota 8)	PM-Br 315.01
R-3.a	1	-	Cruzeta de aço (Nota 6)	PM-Br 490.09
	-	1	Cruzeta de fibra (Nota 6)	PM-Br 315.01

NOTAS:

- 1) Os bancos de capacitores instalados nos circuitos de 11,9kV, 13,8kV e 23,1kV devem ser conectados em estrela com neutro isolado;
- 2) Os bancos de capacitores instalados no circuito de 34,5kV deve ser conectado em estrela com neutro aterrado;
- 3) Selecionar isolador pilar, chave fusível, TP, capacitores, chave a vácuo, sensor de corrente e para-raios conforme nível de tensão da rede;
- 4) O isolador pilar é fornecido com o pino incorporado ao isolador;

Assunto: Bancos de Capacitores para Redes de Distribuição**Áreas de aplicação**

Perímetro: Brasil

Função Apoio: -

Função Serviço:

Linha de Negócio: Enel Grids

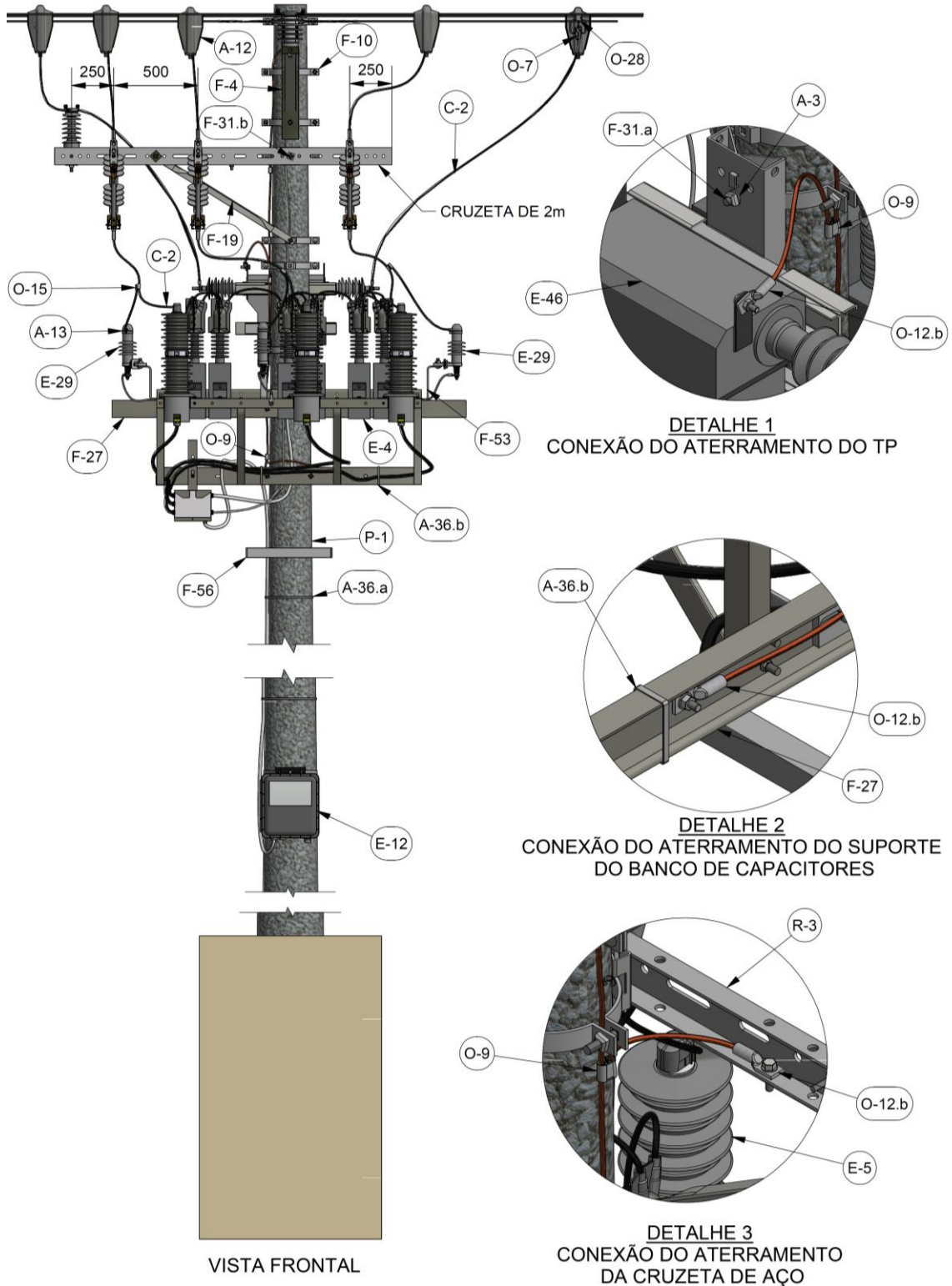
- 5) Os terminais dos equipamentos (capacitores, chave a vácuo e capacitores) devem ser protegidos com acessórios poliméricos contra contatos acidentais de animais;
- 6) Nos circuitos de 11,9kV e 13,8kV, a cruzeta destinada aos condutores da rede devem ser 2 metros e nos circuitos de 23,1kV e 34,5kV, deve ser 2,4 metros;
- 7) A quantidade do item C-7 é definida no Desenho 8 para banco de capacitores instalados em 11,9kV, 13,8kV e 23,1kV e no Desenho 9 para banco de capacitores instalados em 34,5kV;
- 8) A cruzeta destinada à instalação das chaves fusíveis, deve ser de 2 metros, para permitir que os condutores do jumper de conexão das chaves à vácuo, fiquem posicionados de forma mais adequada, com menor deslocamento vertical.

Assunto: Bancos de Capacitores para Redes de Distribuição

Áreas de aplicação

Perímetro: Brasil
 Função Apoio: -
 Função Serviço:
 Linha de Negócio: Enel Grids

Desenho 6 – Banco de Capacitores Automático 1200kVAR – Rede Compacta

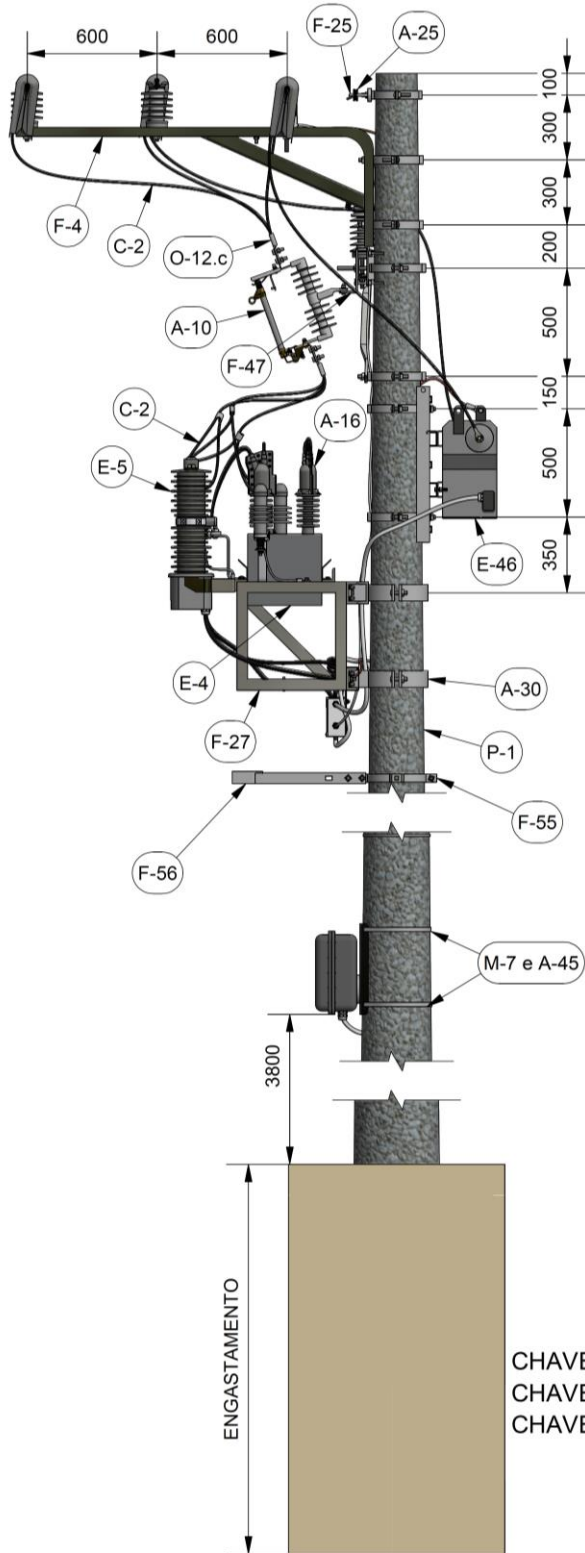


Nota: Dimensões em milímetros.

Assunto: Bancos de Capacitores para Redes de Distribuição

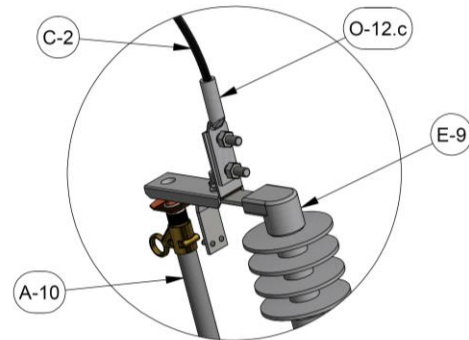
Áreas de aplicação

Perímetro: Brasil
 Função Apoio: -
 Função Serviço:
 Linha de Negócio: Enel Grids

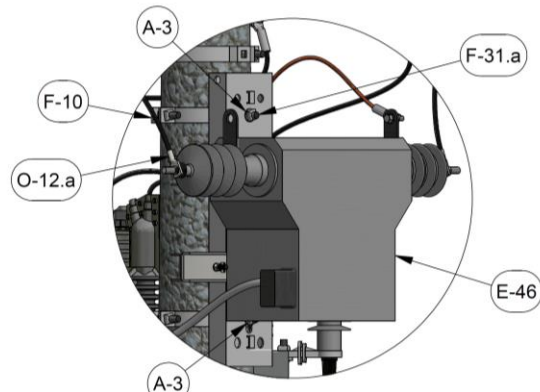


VISTA LATERAL

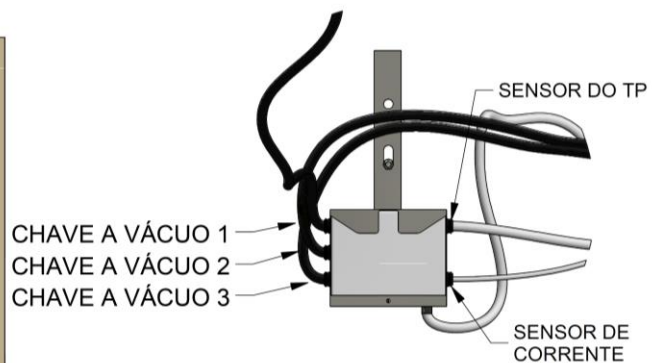
Nota: Dimensões em milímetros.



DETALHE 4
LIGAÇÃO NOS TERMINAIS DA CHAVE FUSÍVEL



DETALHE 5
FIXAÇÃO DO TP



DETALHE 6
CAIXA DE JUNÇÃO

Assunto: Bancos de Capacitores para Redes de Distribuição

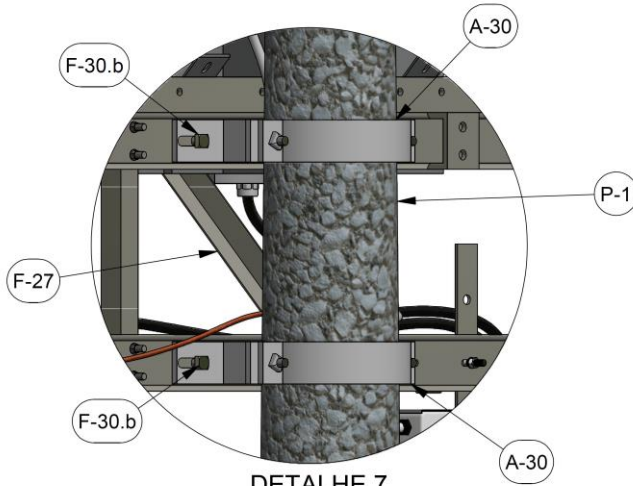
Áreas de aplicação

Perímetro: Brasil

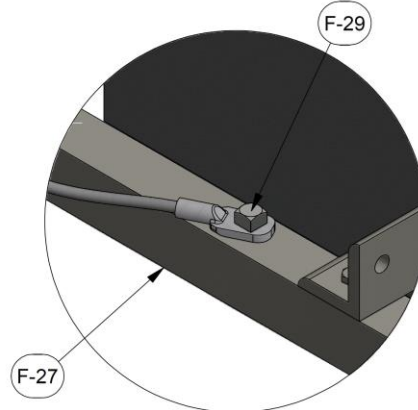
Função Apoio: -

Função Serviço:

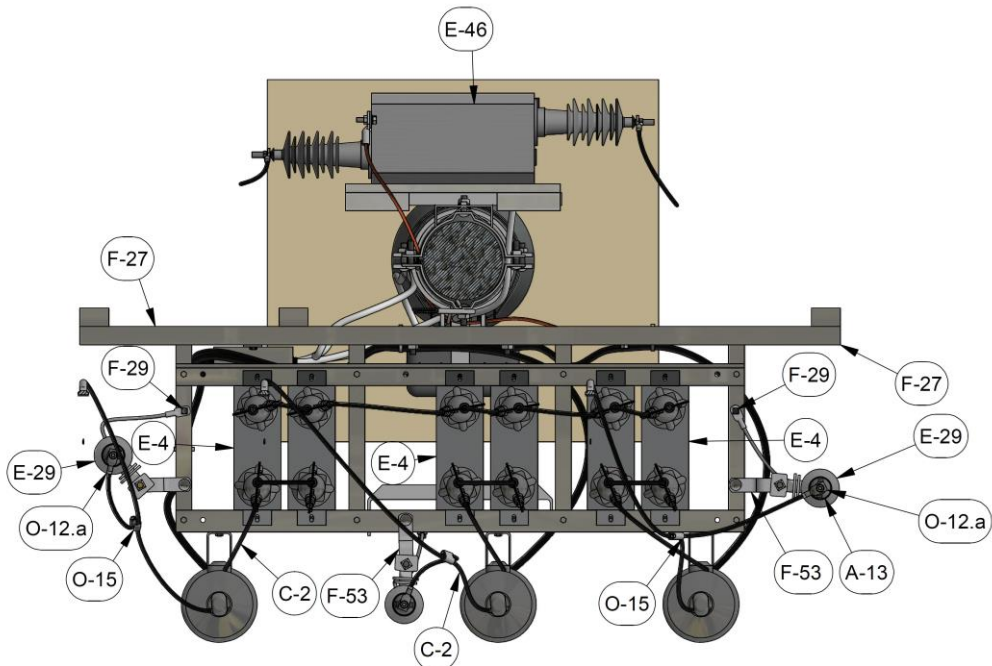
Linha de Negócio: Enel Grids



DETALHE 7
FIXAÇÃO DO SUPORTE DO BANCO DE CAPACITORES



DETALHE 8
FIXAÇÃO DA MALHA DE ATERRAMENTO DO PARA-RAIO



VISTA SUPERIOR
LIGAÇÕES NOS CAPACITORES/CHAVE A VÁCUO

Assunto: Bancos de Capacitores para Redes de Distribuição

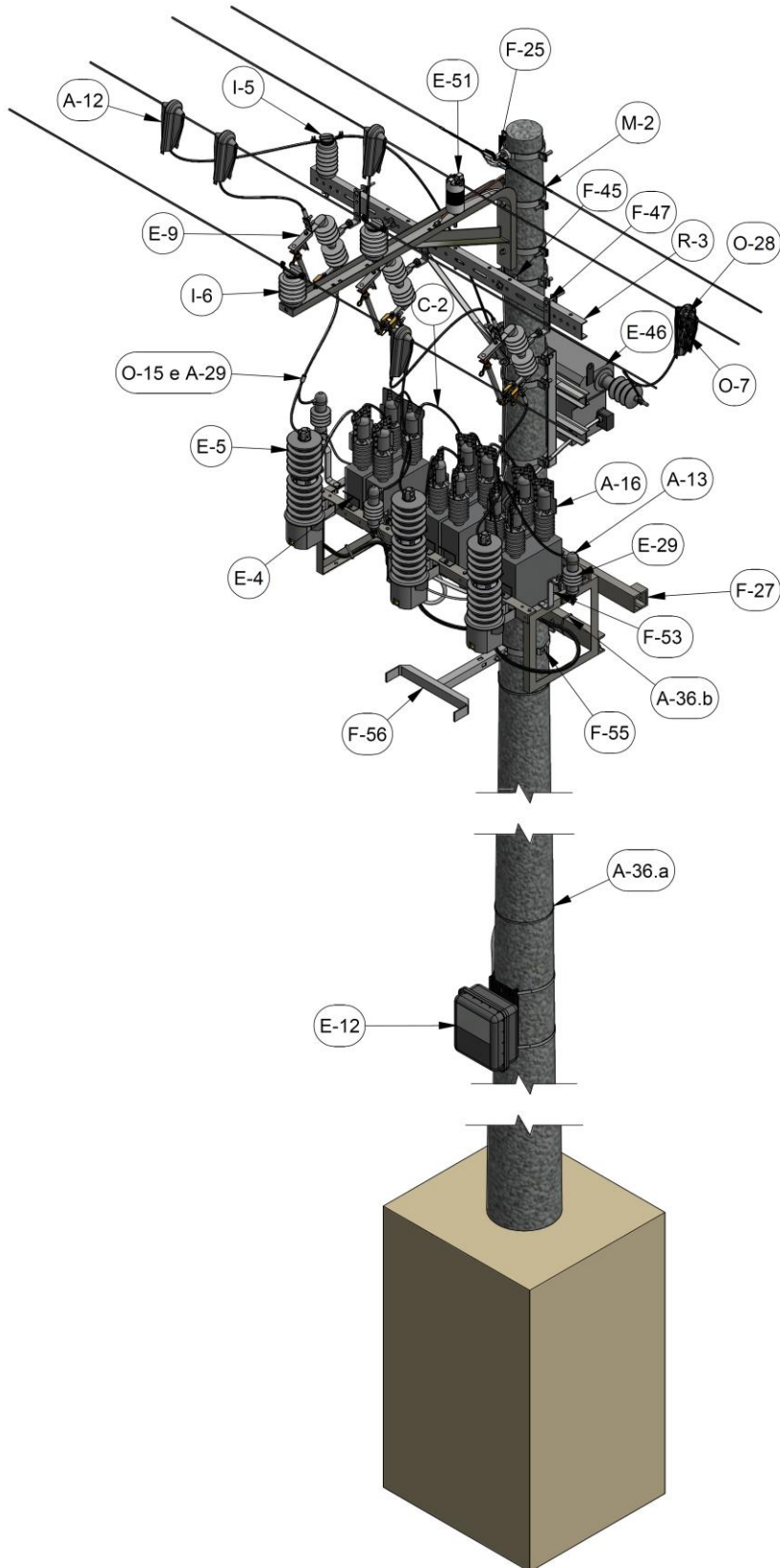
Áreas de aplicação

Perímetro: Brasil

Função Apoio: -

Função Serviço:

Linha de Negócio: Enel Grids



VISTA EM PERSPECTIVA
DOCUMENTO INVALIDO DE IMPRESSO OU GRAVADO

Assunto: Bancos de Capacitores para Redes de Distribuição
Áreas de aplicação

Perímetro: Brasil

Função Apoio: -

Função Serviço:

Linha de Negócio: Enel Grids

Tabela 9: Lista de Materiais – Banco de Capacitores Automático 1200 kVAr – Rede Compacta

Item	Quantidade	Descrição	Especificação Técnica
A-2	2	Arruela quadrada 50x3x18mm	PM-Br 410.03
A-3	2	Arruela redonda M18	PM-Br 410.01
A-10	3	Elo Fusível	GSCM-012
A-12	5	Protetor de estribo e grampo de linha viva	PM-Br 780.06
A-13	3	Protetor de para-raios	PM-Br 780.04
A-16	12	Protetor de bucha de transformador	PM-Br 550.02
A-25	2	Sapatilha	PM-BR 510.02
A-29	3	Cobertura de Conexão para Cabo Coberto (Protegido)	PM-Br 220.11
A-30	2	Suporte de aço para equipamento em poste de concreto circular	PM-Br 421.01
A-36.a	3	Abraçadeira plástica 950mm	PM-Br 761.01
A-36.b	3	Abraçadeira plástica 390mm	PM-Br 761.01
A-45	2	Fecho para fita de aço inoxidável	PM-Br 655.05
C-2	16m	Cabo de alumínio protegido 50mm ²	GSCC-021
C-7	Nota 6	Cabo aço cobreado para aterramento 35mm ²	PM-Br 805.02
E-4	6	Capacitor de Potência em Derivação	MAT-PMCB-EeA-18-0021-EDBR
E-5	3	Chave com Interrupção a Vácuo para Banco de Capacitores	MAT-PMCB-EeA-18-0024-EDBR
E-9	3	Chave fusível	GSCM-012
E-12	1	Caixa de Controle	PM-Br 199.38
E-29	3	Para-raios de distribuição	GSCC-016
E-46	1	TP autoprotetido	GSCT-003
E-51	1	Isolador com sensor de corrente	PM-Br 500.66
F-4	1	Braço afastador horizontal	PM-Br 457.01
F-10	7	Cinta para poste circular	PM-Br 435.07
F-19	1	Mão francesa perfilada	PM-Br 430.01
F-25	1	Olhal para parafuso	PM-Br 410.05
F-27	1	Suportes para Banco de Capacitores	PM-Br 424.01
F-29	3	Parafuso cabeça quadrada M12x50mm	PM-Br 410.11
F-30.a	1	Parafuso cabeça quadrada M16x125mm	PM-Br 410.10
F-30.b	4	Parafuso cabeça quadrada M16x50mm	PM-Br 410.10
F-31.a	6	Parafuso Cabeça Abaulada M16x45mm	PM-Br 410.15
F-31.b	1	Parafuso Cabeça Abaulada M16x70mm	PM-Br 410.15
F-45	1	Sela para cruzeta	PM-Br 470.08
F-47	3	Suporte L	PM-Br 410.35
F-53	3	Suporte Z	PM-Br 410.36
F-55	1	Cinta H	PM-Br 480.08
F-56	1	Suporte para escada	PM-Br 462.14
I-5	1	Isolador pilar polimérico com parafuso incorporado 200mm	GSCC-010

Assunto: Bancos de Capacitores para Redes de Distribuição

Áreas de aplicação

Perímetro: Brasil

Função Apoio: -

Função Serviço:

Linha de Negócio: Enel Grids

Item	Quantidade	Descrição	Especificação Técnica
I-6	2	Isolador pilar polimérico com parafuso incorporado 60mm	GSCC-010
M-2	2	Alça pré-formada para cordoalha	PM-Br 730.14
M-7	2m	Fita de Aço Inoxidável	PM-Br 655.01
M-18	3	Fio coberto para amarração	PM-Br 760.03
O-7	5	Grampo de linha viva	PM-Br 710.70
O-9	3	Conector cunha bimetálico	PM-Br 710.39
O-12.a	5	Conector terminal a compressão, 1 furo, 50mm ²	PM-Br 710.38
O-12.b	4	Conector terminal a compressão, 1 furo, 35mm ²	PM-Br 710.48
O-12.c	6	Conector terminal a compressão, 2 furos, 50mm ²	PM-Br 710.38
O-14	5	Conector Cunha com Derivação Tipo Estribo	PM-Br 710.71
O-15	3	Conector cunha bimetálico	PM-Br 710.39
O-28	5	Conector cunha com derivação estribo	PM-Br 710.71
P-1	1	Poste de concreto de seção circular	GSS-002
R-3	1	Cruzeta de aço 2m (Nota 7)	PM-Br 490.09

NOTAS:

- 1) Os bancos de capacitores instalados nos circuitos de 11,9kV, 13,8kV e 23,1kV devem ser conectados em estrela com neutro isolado;
- 2) Os bancos de capacitores instalados no circuito de 34,5kV deve ser conectado em estrela com neutro aterrado;
- 3) Selecionar isolador pilar, chave fusível, TP, capacitores, chave a vácuo, sensor de corrente e para-raios conforme nível de tensão da rede;
- 4) O isolador pilar é fornecido com o pino incorporado ao isolador;
- 5) Os terminais dos equipamentos (capacitores, chave a vácuo e capacitores) devem ser protegidos com acessórios poliméricos contra contatos acidentais de animais;
- 6) A quantidade do item C-7 é definida no Desenho 8 para banco de capacitores instalados em 11,9kV, 13,8kV e 23,1kV e no Desenho 9 para banco de capacitores instalados em 34,5kV;
- 7) A cruzeta destinada à instalação das chaves fusíveis, deve ser de 2 metros, para permitir que os condutores do jumper de conexão das chaves à vácuo, fiquem posicionados de forma mais adequada, com menor deslocamento vertical.

Assunto: Bancos de Capacitores para Redes de Distribuição

Áreas de aplicação

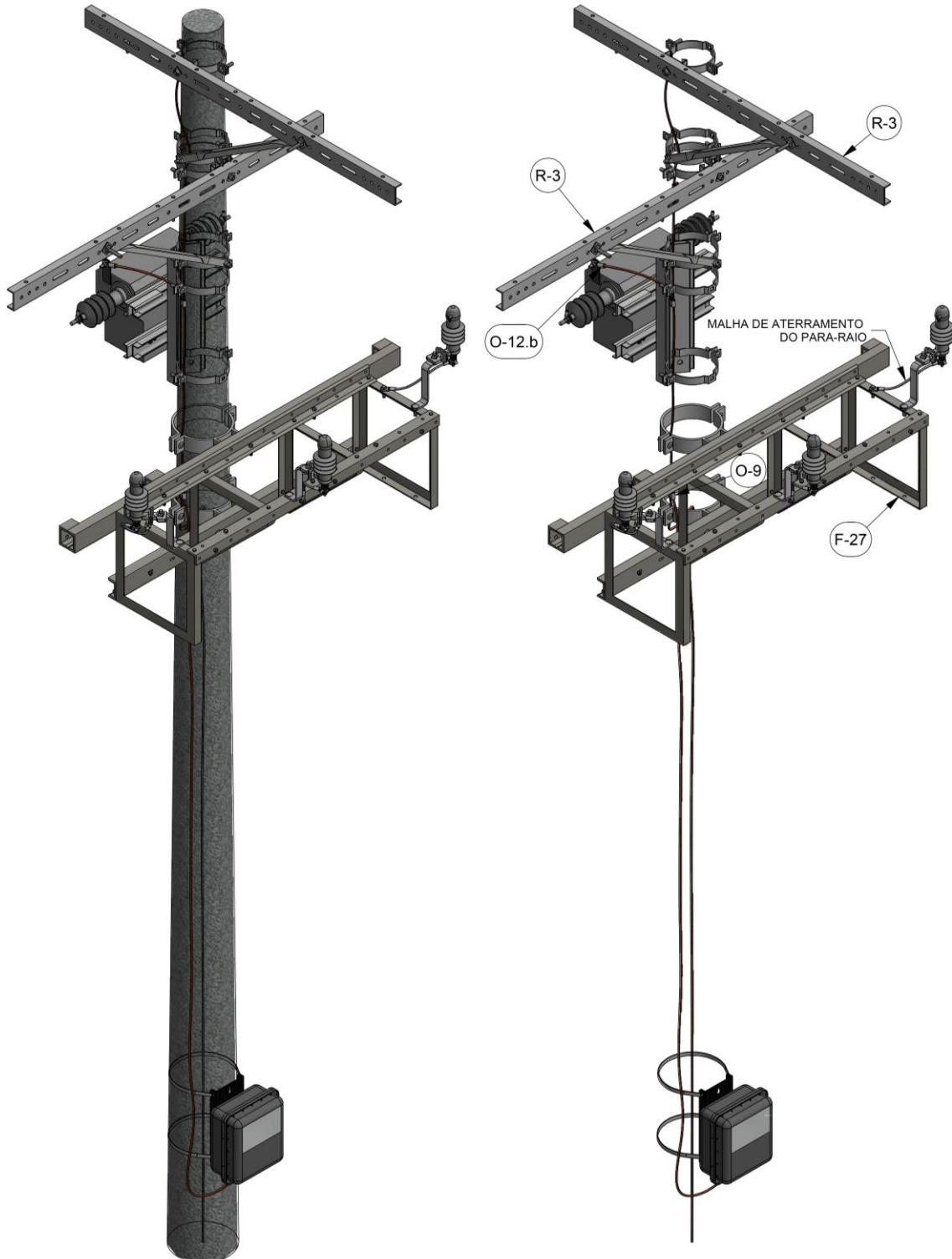
Perímetro: Brasil

Função Apoio: -

Função Serviço:

Linha de Negócio: Enel Grids

Desenho 7 – Aterramento das Ferragens e Equipamentos



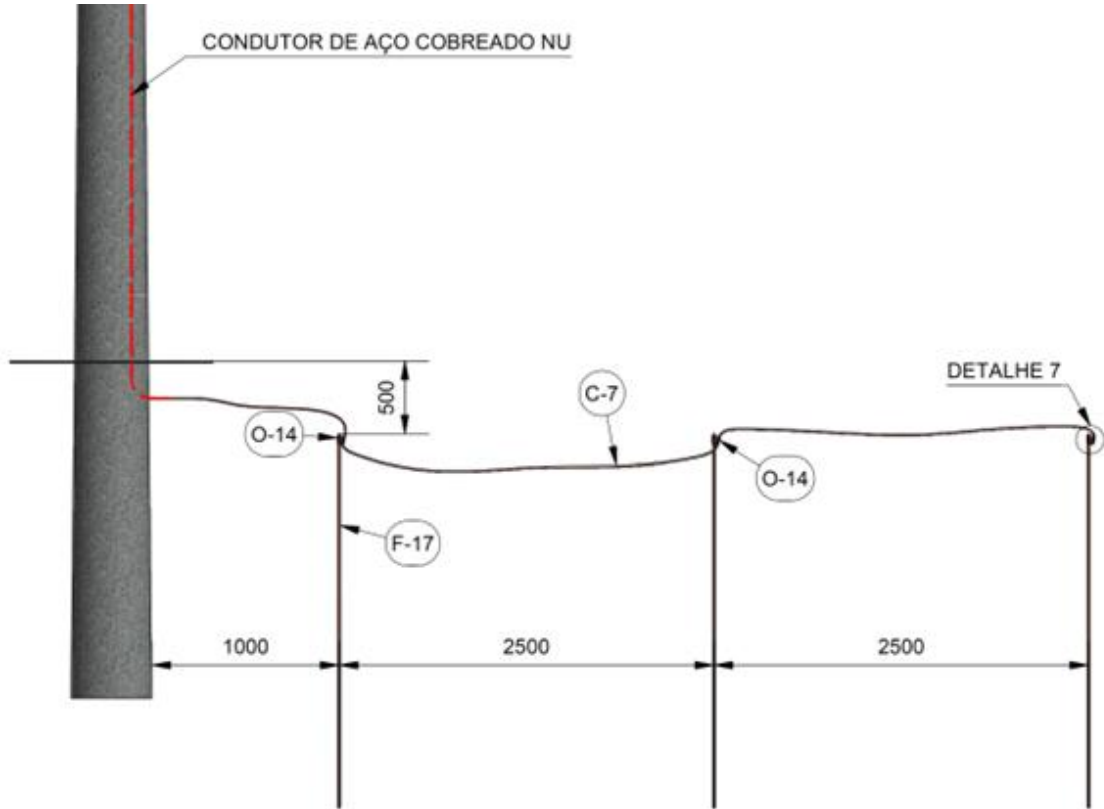
NOTA: Os cabos de aterramento das ferragens e dos equipamentos devem ser conectados ao cabo de descida do aterramento.

Assunto: Bancos de Capacitores para Redes de Distribuição

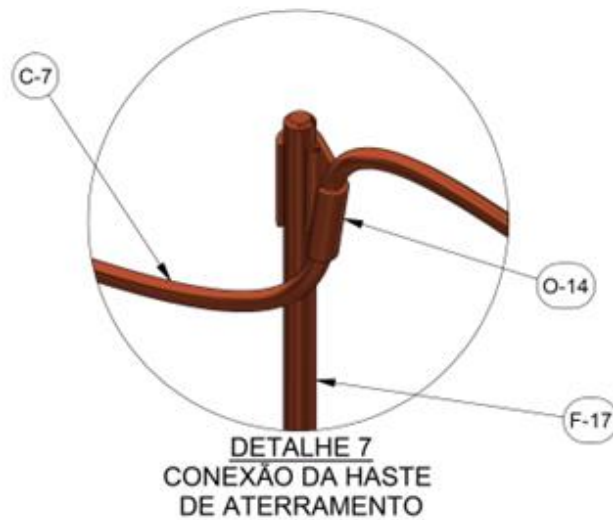
Áreas de aplicação

Perímetro: Brasil
 Função Apoio: -
 Função Serviço:
 Linha de Negócio: Enel Grids

Desenho 8 – Aterramento com 3 Hastes



ATERRAMENTO COM 3 HASTES



Assunto: Bancos de Capacitores para Redes de Distribuição**Áreas de aplicação**

Perímetro: Brasil

Função Apoio: -

Função Serviço:

Linha de Negócio: Enel Grids

Tabela 10: Lista de Materiais – Aterramento com 3 Hastes

Item	Quantidade	Descrição	Especificação
C-7	Nota 3	Cabo de aço cobreado nu 35mm ²	PM-Br 805.02
F-17	3	Haste de aterramento de aço cobreado 5/8" 2400mm	PM-Br 800.01
O-14	3	Conector cunha para haste de aterramento	PM-Br 710.40

NOTAS:

- 1) Para definição do sistema de aterramento verificar as informações indicadas no item 7.2;
- 2) Devido a possíveis interferências subterrâneas, a configuração da malha de aterramento poderá ser alterada, desde que atenda as condições necessárias para garantir a segurança das pessoas e equipamentos, conforme item 7.2.
- 3) A quantidade do item C-7 é definida em função da altura do poste:
 - 3,7 kg para postes de 12 metros de altura;
 - 4 kg para postes de 14 metros de altura.

Assunto: Bancos de Capacitores para Redes de Distribuição

Áreas de aplicação

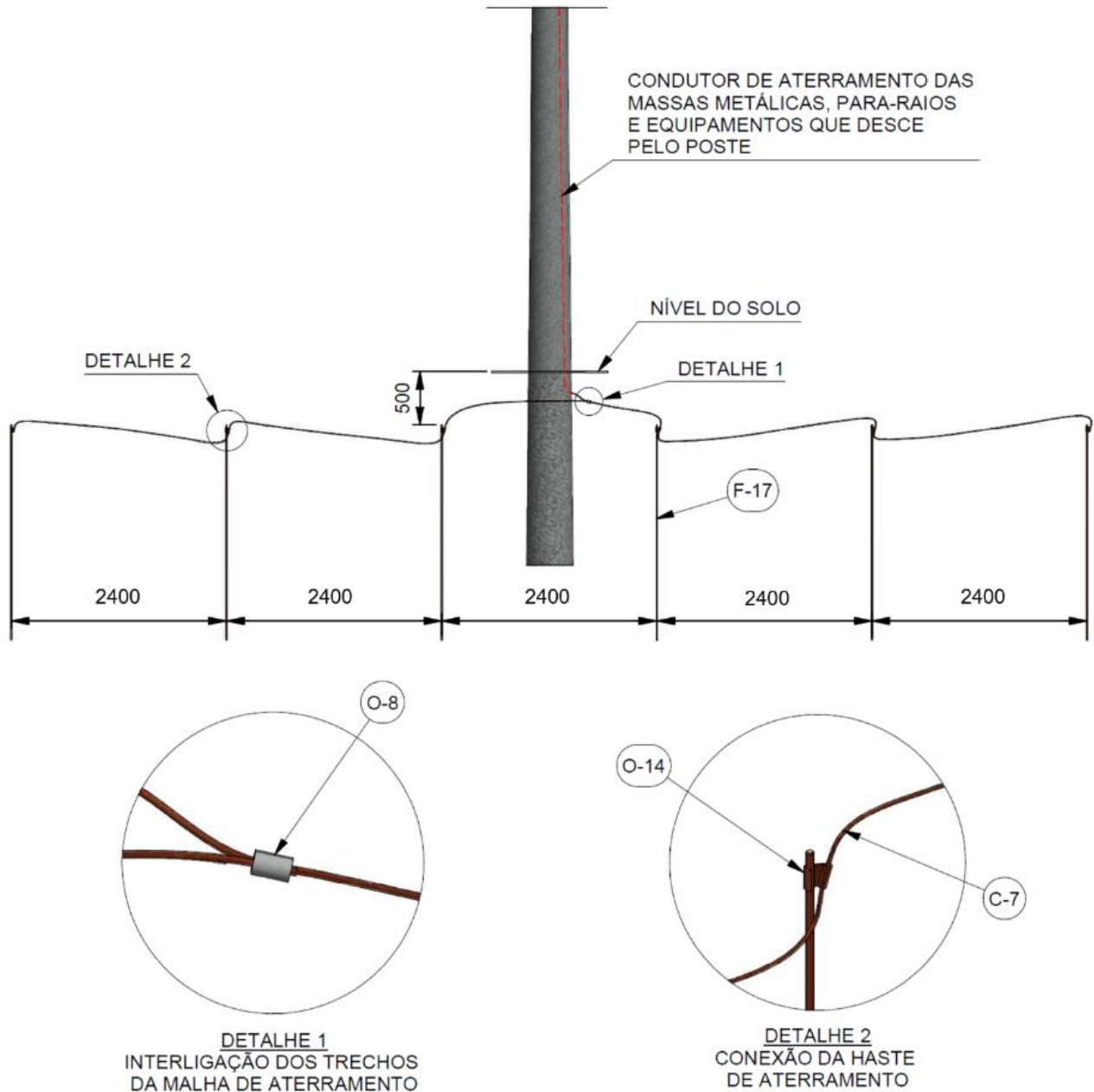
Perímetro: Brasil

Função Apoio: -

Função Serviço:

Linha de Negócio: Enel Grids

Desenho 9 – Aterramento com 6 Hastes



Assunto: Bancos de Capacitores para Redes de Distribuição**Áreas de aplicação**

Perímetro: Brasil

Função Apoio: -

Função Serviço:

Linha de Negócio: Enel Grids

Tabela 11: Lista de Materiais – Aterramento com 6 Hastes

Item	Quantidade	Descrição	Especificação
C-7	Nota 3	Cabo de aço cobreado nu 35mm ²	PM-Br 805.02
F-17	6	Haste de aterramento de aço cobreado 5/8" 2400mm	PM-Br 800.01
O-9	1	Conector cunha bimetálico modelo I	PM-Br 710.39
O-14	6	Conector cunha para haste de aterramento	PM-Br 710.40

NOTAS:

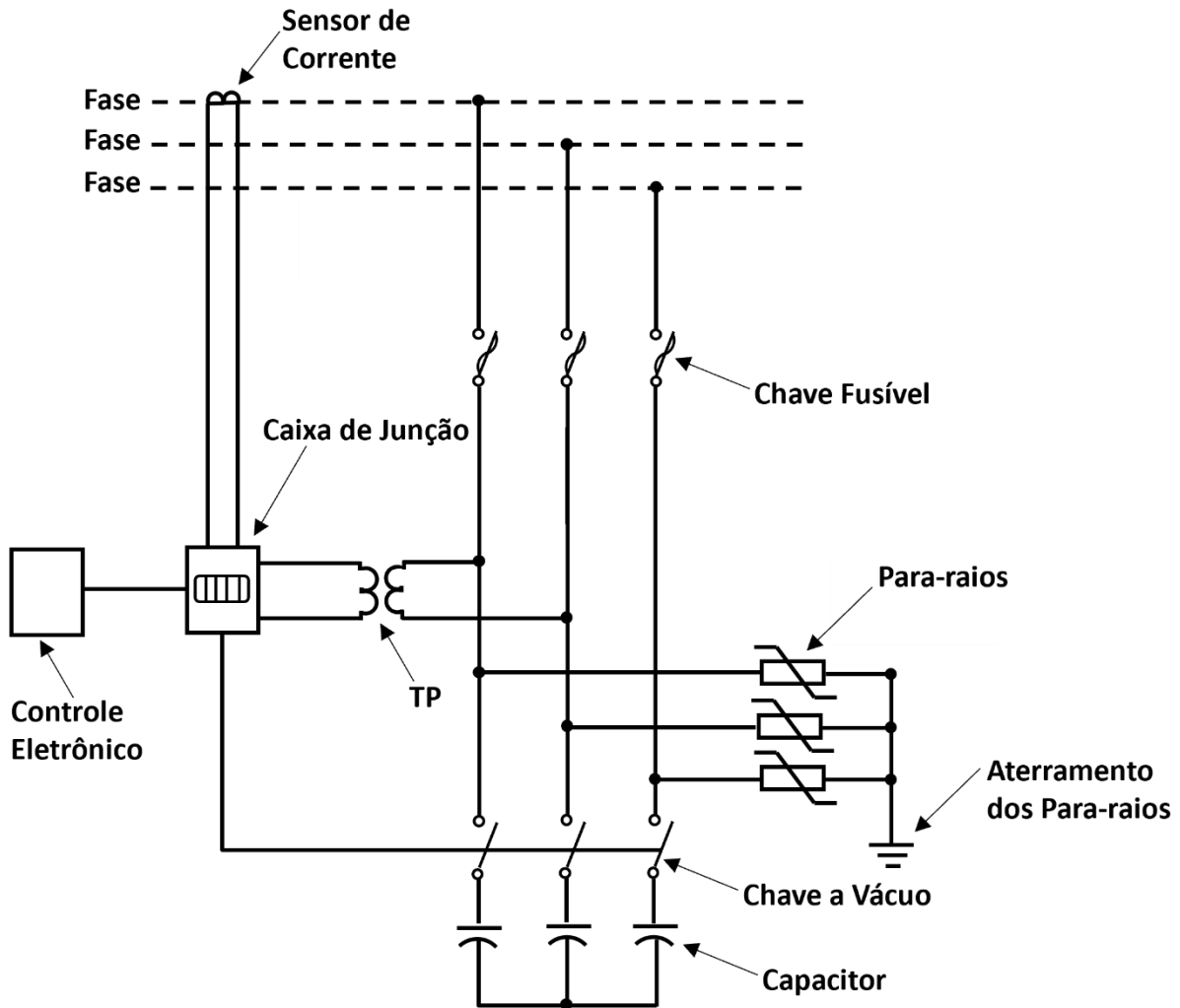
- 1) Para definição do sistema de aterramento verificar as informações indicadas no item 7.2;
- 2) Devido a possíveis interferências subterrâneas, a configuração da malha de aterramento poderá ser alterada, desde que atenda as condições necessárias para garantir a segurança das pessoas e equipamentos, conforme item 7.2;
- 3) A quantidade do item C-7 é definida em função da altura do poste:
 - 6,2 kg para postes de 12 metros de altura;
 - 6,5 kg para postes de 14 metros de altura.

Assunto: Bancos de Capacitores para Redes de Distribuição

Áreas de aplicação

Perímetro: Brasil
 Função Apoio: -
 Função Serviço:
 Linha de Negócio: Enel Grids

Desenho 10 – Diagrama de Ligação – Banco de Capacitores Automático Conectado em Estrela Isolada



Assunto: Bancos de Capacitores para Redes de Distribuição

Áreas de aplicação

Perímetro: Brasil
 Função Apoio: -
 Função Serviço:
 Linha de Negócio: Enel Grids

Desenho 11 – Diagrama de Ligação – Banco de Capacitores Automático Conectado em Estrela Aterrada

