

**Assunto:** Conector Terminal Torquimétrico (PM-Br 710.63)**Áreas de aplicação**

Perímetro: Brasil

Função Apoio: -

Função Serviço: -

Linha de Negócio: Infraestrutura e Redes

**CONTEÚDO**

1.	OBJETIVOS DO DOCUMENTO E ÁREA DE APLICAÇÃO .....	2
2.	GESTÃO DA VERSÃO DO DOCUMENTO.....	2
3.	UNIDADES RESPONSÁVEIS PELO DOCUMENTO .....	2
4.	REFERÊNCIAS .....	3
5.	POSIÇÃO DO PROCESSO COM RELAÇÃO À ESTRUTURA ORGANIZACIONAL.....	4
6.	SIGLAS E PALAVRAS-CHAVE.....	4
7.	MATERIAL .....	6
7.1	Características Construtivas.....	8
7.2	Características Elétricas .....	9
7.3	Características Mecânicas.....	9
7.4	Identificação.....	9
7.4.1.	No conector.....	9
7.4.2.	No parafuso torquimétrico .....	9
7.4.3.	Na embalagem.....	9
7.5	Ensaio.....	10
7.5.1.	Ensaio de Tipo .....	10
7.5.2.	Ensaio de Recebimento.....	10
7.6	Amostragem.....	10
7.7	Transporte, Embalagem e Acondicionamento .....	10
7.8	Fornecimento .....	10
7.9	Garantia .....	10
8.	ANEXOS.....	11
8.1	Características Técnicas Garantidas - CTG.....	11

RESPONSÁVEL POR PM &amp; CONSTRUCTION BRAZIL

**Fernando Andrade**

**Assunto:** Conector Terminal Torquimétrico (PM-Br 710.63)**Áreas de aplicação**

Perímetro: Brasil

Função Apoio: -

Função Serviço: -

Linha de Negócio: Infraestrutura e Redes

## 1. OBJETIVOS DO DOCUMENTO E ÁREA DE APLICAÇÃO

Este documento define os requisitos técnicos para aquisição de Conector Terminal Torquimétrico.

Este documento se aplica a ENEL Grids Brasil.

A presente política aplica-se ao Grupo Enel no que diz respeito à sua atuação no Brasil, de acordo com as leis, regulamentos, acordos coletivos e normas de governança aplicáveis, incluindo a Lei Geral de Proteção de Dados, que em qualquer situação, prevalecem sobre as disposições contidas neste documento.

A Lei Geral de Proteção de Dados, Lei nº 13.709/2018 (LGPD) e GDPR (Regulamento U.E. 2016/679 do Parlamento Europeu e do Conselho, de 27 de abril de 2016), regulamentam o tratamento de dados pessoais. A LGPD define que tratamento é toda operação realizada com dados pessoais, como as que se referem a coleta, produção, recepção, classificação, utilização, acesso, reprodução, transmissão, distribuição, processamento, arquivamento, armazenamento, eliminação, avaliação ou controle da informação, modificação, comunicação, transferência, difusão ou extração, bem como que Dados Pessoais são todas as informações relacionadas a uma pessoa natural (pessoa física), que possa torna-la identificada ou identificável (tais como: nome, CPF, endereço, nome de familiares, perfil de consumo, geolocalização, número de Unidade Consumidora, etc., os quais de forma isolada, ou associada com dois ou mais, possam identificar direta, ou indiretamente, um titular de dados pessoais).

Os Tratamentos de Dados Pessoais realizados durante as atividades descritas neste documento, deverão estar devidamente mapeados no sistema de registro de tratamento de dados pessoais do Grupo Enel, conforme a Instrução Operacional n. 3341 - Gerenciamento de Registro de Tratamento de Dados Pessoais e deverão ocorrer em consonância com as regras de Proteção De Dados Pessoais, GDS e Segurança da Informação do Grupo Enel, estabelecidas nas respectivas Políticas e Procedimentos internos, listados no item 4 deste documento.

## 2. GESTÃO DA VERSÃO DO DOCUMENTO

Versão	Data	Descrição das mudanças
0	01/02/2019	Emissão da especificação técnica. Desenhos cancelados: PM-C 710.63, PM-R 710.63 e NTD-003.
1	31/05/2019	Revisão de dados técnicos e ensaios. Desenho cancelado: PM-Br 710.63.0
2	03/06/2019	Unificação SP. Desenho cancelado: PM-Br 710.63.1
3	19/08/2020	Inclusão do item 7 e alteração do item 5. Desenho Cancelado: PM-Br 710.63.2
4	20/09/2023	Inclusão do item 8,9,10,11,12,13. Alteração dos itens 1, 2 4, 5 3 7, i. Desenho cancelado: PM-Br 710.63.3,

## 3. UNIDADES RESPONSÁVEIS PELO DOCUMENTO

Responsável pela elaboração do documento:

- Engineering Sup & Global St. Adoption

Responsável pela autorização do documento:

- Engineering Sup & Global St. Adoption

**Assunto:** Conector Terminal Torquimétrico (PM-Br 710.63)**Áreas de aplicação**

Perímetro: Brasil

Função Apoio: -

Função Serviço: -

Linha de Negócio: Infraestrutura e Redes

#### 4. REFERÊNCIAS

- Procedimento Organizacional n.375 Gestão da Informação Documentada;
- Código Ético do Grupo Enel;
- Plano de Tolerância Zero à Corrupção;
- Enel Human Rights Policy;
- Enel Global Compliance Program (EGCP);
- Política do SGI;
- ISO 9001 - Sistema de Gestão da Qualidade;
- ISO 14001 - Sistema de Gestão Ambiental;
- ISO 45001 - Sistema de Gestão de Segurança e Saúde Ocupacional;
- ISO 50001- Sistema de Gestão de Energia;
- ISO 37001 - Sistema de Gestão Antisuborno;
- Policy n.344 - Application of the General Data Protection Regulation (EU Regulation2016/679) within the scope of the Enel Group;
- Procedimento Organizacional n.1626 – Aplicação da Lei Geral de Proteção de Dados Pessoais no âmbito das Empresas do Grupo Enel;
- Policy n.243 - Segurança da Informação;
- Policy n.33 – Information Classification and Protection;
- Policy n.347 – Policy Personal Data Breach Management;
- Policy n.1042 – Gerenciamento de Incidentes de Segurança de Dados Pessoais;
- Instrução Operacional n.3341 – Gerenciamento de Registro de Tratamento de Dados Pessoais;
- Instrução Operacional n.3340 – Metodologia para Processo de Avaliação de Impacto na Proteção de Dados;
- Policy n.241 – Gestão de Crises e Incidentes Brasil;
- Policy n.25 – Management of Logical Access to IT Systems;
- Policy n.37 - Enel Mobile Applications;
- Procedimento Organizacional n.34 - Application Portfolio Management;
- Procedimento Organizacional n.35 - GDS Initiatives Planning and Activation;
- Procedimento Organizacional n.36 - Solutions Development & Release Management;
- Instrução Operacional n.944 - Cyber Security Risk Management Methodology;
- ANBT NBR 5426 – Planos de amostragem e procedimentos na inspeção por atributos;
- ABNT NBR 11788 – Conectores de alumínio para ligações aéreas de condutores elétricos em sistemas de potência;
- IEC 61238-1 – Compression and mechanical connectors for power cables - Part 1-1: Test methods and requirements for compression and mechanical connectors for power cables for rated voltages up to 1 kV (Um = 1,2 kV) tested on non-insulated conductors;
- IEC 60068-2-11 – Basic environmental testing procedures - Part 2-11: Tests - Test Ka: Salt mist;
- PM-Br 410.08 – Parafuso torquimétrico hexagonal;
- MAT-OMBR-MAT-18-0160-EDBR – Ferragens de Aço Galvanizado.

**Notas:**

- 1) O fornecedor deve disponibilizar, para o inspetor da Enel, no local da inspeção, todas as Normas acima mencionadas, em suas últimas revisões.

**Assunto:** Conector Terminal Torquimétrico (PM-Br 710.63)

**Áreas de aplicação**

Perímetro: Brasil

Função Apoio: -

Função Serviço: -

Linha de Negócio: Infraestrutura e Redes

- 2) Deverá ser usado o Sistema Internacional de Unidades (Sistema Métrico) para todo e qualquer fornecimento a ser realizado.

## 5. POSIÇÃO DO PROCESSO COM RELAÇÃO À ESTRUTURA ORGANIZACIONAL

Value Chain: Gestão da Rede

Macro Process: Gestão de Materiais

Process: Padronização de Componentes de Rede

## 6. SIGLAS E PALAVRAS-CHAVE

Siglas e Palavras-Chave	Descrição
ABNT/NBR	Associação Brasileira de Normas Técnicas/Normas Brasileiras
Dado Pessoal	Dado Pessoal é qualquer informação relacionada a pessoa natural identificada ou identificável, tais como nome, número de identificação, dados de localização, um identificador online ou a um ou mais dos elementos característicos de sua identidade física, fisiológica, genética, mental, econômica, cultural ou social (veja também Categorias especiais de dados pessoais).
Dados Pessoais Sensíveis (incluindo biométricos e referentes à Saúde)	<p>No contexto de proteção de dados, merece especial atenção a categoria de dado pessoal sobre origem racial ou étnica, convicção religiosa, opinião política, filiação a sindicato ou a organização de caráter religioso, filosófico ou político, dado referente à saúde ou à vida sexual, dado genético ou biométrico, quando vinculado a uma pessoa natural. Esses dados são definidos pela LGPD como Dados Pessoais Sensíveis.</p> <ul style="list-style-type: none"> <li>Dados genéticos: dados pessoais relativos às características genéticas, hereditárias ou adquiridas de uma pessoa física que fornecem informações unívocas sobre a fisiologia ou sobre a saúde de tal pessoa física, e que resultam designadamente da análise de uma amostra biológica da pessoa física em questão;</li> <li>Dados biométricos: dados pessoais resultantes de um tratamento técnico específico relativo às características físicas, fisiológicas ou comportamentais de uma pessoa física que permitam ou confirmem a identificação única dessa pessoa, tais como foto, vídeo, imagens da face ou dados de impressão digital;</li> <li>Dados relativos à saúde: dados pessoais relacionados com a saúde física ou mental de uma pessoa física, incluindo a prestação de serviços de saúde, que revelem informações sobre o seu estado de saúde.</li> </ul>
General Data Protection Regulation or GDPR	Regulamento (UE) 2016/679 do Parlamento Europeu e do Conselho, de 27 de abril de 2016, relativo à proteção das pessoas

**Assunto:** Conector Terminal Torquimétrico (PM-Br 710.63)**Áreas de aplicação**

Perímetro: Brasil

Função Apoio: -

Função Serviço: -

Linha de Negócio: Infraestrutura e Redes

	naturais, no que diz respeito ao tratamento de dados pessoais e à livre circulação desses dados; e que revoga a Diretiva 95/46 / CE.
Lei Geral de Proteção de Dados ou LGPD.	Lei Brasileira nº 13.709/18 promulgada em 14 de agosto de 2018, posteriormente alterada pela Lei 13.853/19, que dispõe sobre o tratamento de dados pessoais, inclusive nos meios digitais, por pessoa natural ou por pessoa jurídica de direito público ou privado, com o objetivo de proteger os direitos fundamentais de liberdade e de privacidade e o livre desenvolvimento da personalidade da pessoa natural.
Titular dos Dados Pessoais	Pessoa natural a quem se referem os dados pessoais que são objeto de tratamento. Ele / ela entendido como uma pessoa natural identificada ou identificável.
Tratamento	Toda operação realizada com dados pessoais, como as que se referem a coleta, produção, recepção, classificação, utilização, acesso, reprodução, transmissão, distribuição, processamento, arquivamento, armazenamento, eliminação, avaliação ou controle da informação, modificação, comunicação, transferência, difusão ou extração.

**Assunto:** Conector Terminal Torquimétrico (PM-Br 710.63)

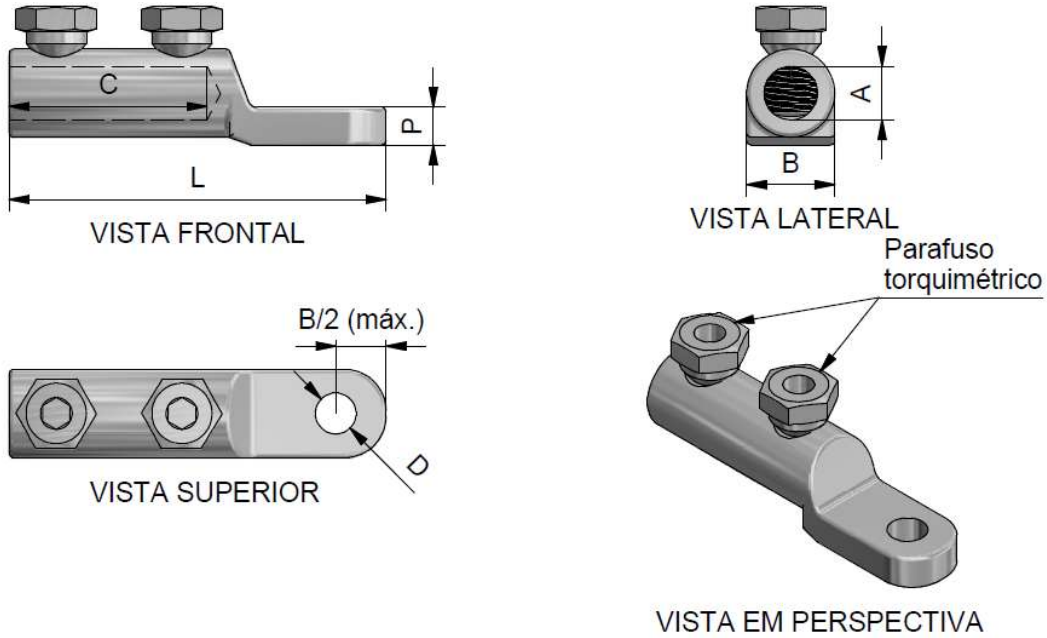
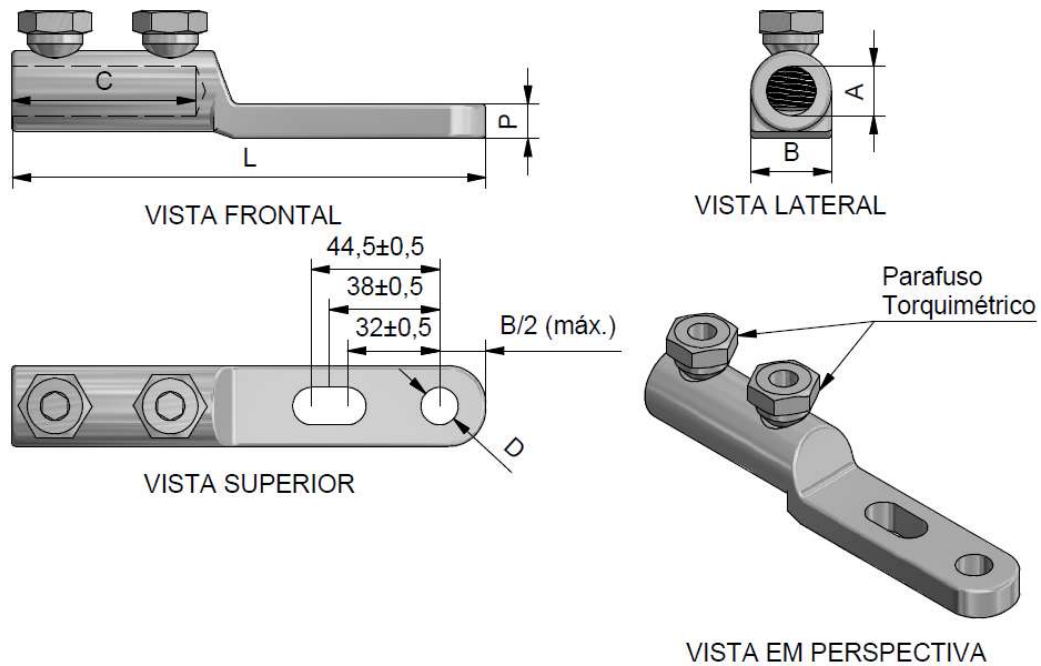
**Áreas de aplicação**

Perímetro: Brasil

Função Apoio: -

Função Serviço: -

Linha de Negócio: Infraestrutura e Redes

**7. MATERIAL**

**Figura 1 - Conector Terminal Torquimétrico – Tipo 1**

**Figura 2 - Conector Terminal Torquimétrico – Tipo 2**

**Assunto:** Conector Terminal Torquimétrico (PM-Br 710.63)

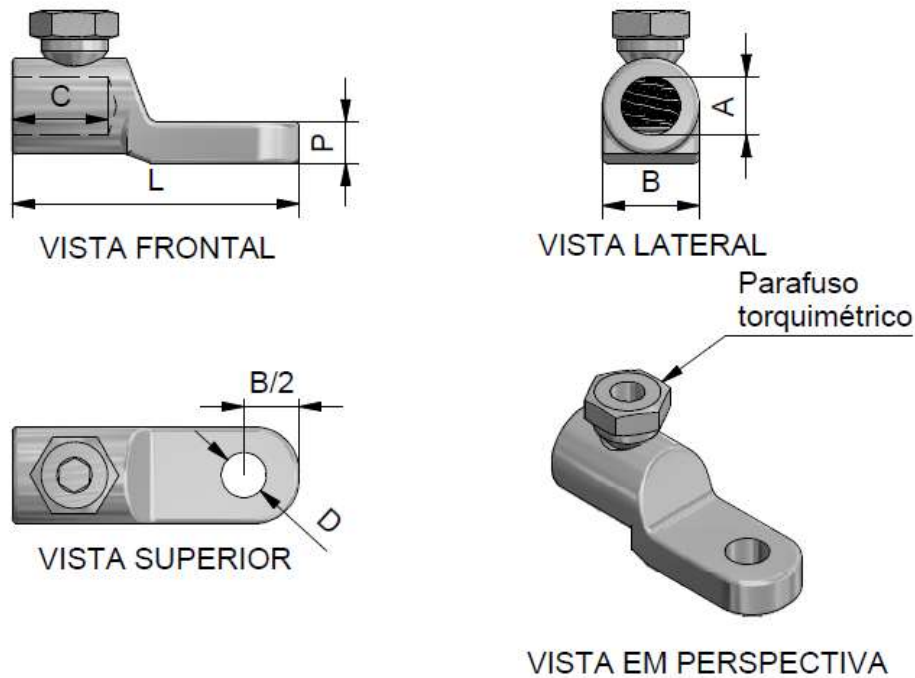
**Áreas de aplicação**

Perímetro: Brasil

Função Apoio: -

Função Serviço: -

Linha de Negócio: Infraestrutura e Redes


**Figura 3 - Conector Terminal Torquimétrico – Tipo 3**
**Tabela 1 – Características e Códigos dos conectores em liga de alumínio estanhado.**

Item	Tipo	Seção do Condutor (mm <sup>2</sup> )	Corrente Máxima (A)	Dimensões (mm)						Torque do Parafuso (daNxm)	Códigos	
				A	B	C	D	L	P		Enel CE, RJ	Enel SP
1*	1	35 - 185	630	17,0	33,0	70,0	13,0	120,0	12,0	30±3	270464	
2*	2						15,0	165,0			270468	
3*	2	185-300	535	23,0	40,0	80,0	15,0	185,0	14,0	40±4	201483	-
4	1	35 – 95	430	12,5	26,0	45,0	13,0	95,0	10,0	20/22±2	270467	
5	1	120-240	630	19,5	33,0	60,0	13,0	110,0	12,0	40/44±4	270466	
6	2	240-400	630	26,0	40,0	75,0	17,0	180,0	14,0	50/55±5	-	336823
7	3	16-50	250	9,0	22,0	30,0	9,0	65,0	8,0	10/12±1	270465	
8**	2	185-240	600	23	42	40	13	185	14	50/55±5	270463	

\* Para os itens 1, 2 e 3 os parafusos torquimétricos devem ser fornecidos com a rosca hexagonal interna.

\*\* Para o item 8 o conector deve aceitar a aplicação em cabos extraflexíveis classe 6.

**Assunto:** Conector Terminal Torquimétrico (PM-Br 710.63)

**Áreas de aplicação**

Perímetro: Brasil

Função Apoio: -

Função Serviço: -

Linha de Negócio: Infraestrutura e Redes

**Tabela 2** – Características e Códigos dos conectores em liga de cobre estanhada.

Item	Tipo	Seção do Condutor (mm <sup>2</sup> )	Corrente Máxima (A)	Dimensões (mm)						Torque do Parafuso (daNxm)	Códigos	
				A	B	C	D	L	P		Enel CE e RJ	Enel SP
9	3	16 - 95	250	12,5	22	30	13	65	8	20±2	270476	
10	1	120 - 240	400	19,5	33	60	13	110	12	40±4	270475	
11	2	25 - 95	250	12,5	22	40	13	120	8	20±2	270474	
12	2	95 - 240	400	19,5	33	60	13	155	12	40±4	270473	
13	2	240 - 400	630	26,0	40	75	17	180	14	50±5	270472	

**Material:**

- Corpo Tabela 1: liga de alumínio estanhada de alta resistência mecânica e resistente à corrosão, com condutividade mínima de 35% IACS;
- Parafuso torquimétrico (itens 1 a 3) Tabela 1 – Características e Códigos dos conectores em liga de alumínio estanhado.: liga de alumínio ou zinco (zamak), conforme PM-Br 410.08 da MAT-OMBR-MAT-18-0160-EDBR.
- Corpo: - Tabela 2: liga de cobre estanhada de alta resistência mecânica e resistente à corrosão, com condutividade mínima de 25% IACS;
- Parafuso torquimétrico : liga de cobre ou liga de zinco (zamak).

**7.1 Características Construtivas**

- O conector deve possuir um acabamento superficial em estanho;
- Tolerâncias nas dimensões onde não indicadas +- 2%.
- Valores que ultrapassem a tolerância de +- 2% nas dimensões e torque devem ser informados na proposta técnica como desvio, para avaliação da Enel.
- O conector deve possuir superfície isenta de inclusões, trincas, lascas, rachaduras, porosidades, saliências, arestas cortantes, cantos vivos ou outras imperfeições compatíveis com sua utilização;
- Após a quebra do parafuso Torquimétrico, não poderá haver nenhuma aresta;
- O conector deve ser fornecido com os parafusos Torquimétricos;
- O conector deve permitir a aplicação em condutores de alumínio e cobre;
- Deve ser possível a substituição dos parafusos torquimétricos para manutenção;
- O parafuso torquimétrico deve seguir as características construtivas estabelecidas no PM-Br 410.08 da MAT-OMBR-MAT-18-0160-EDBR dos itens 1 a 3, conforme Tabela 1



**Assunto:** Conector Terminal Torquimétrico (PM-Br 710.63)**Áreas de aplicação**

Perímetro: Brasil

Função Apoio: -

Função Serviço: -

Linha de Negócio: Infraestrutura e Redes

## 7.2 Características Elétricas

Nos conectores, quando corretamente instalados, não deve ser verificado, em qualquer de suas partes, a temperatura superior ao do condutor, quando for percorrido pela corrente máxima indicada nas Tabela 1 e Tabela 2.

## 7.3 Características Mecânicas

a) O conector deve suportar, sem escorregamento do conector, ruptura do conector, ou ruptura do condutor no trecho de conexão, os esforços equivalentes a:

- 40 vezes a seção nominal, em mm<sup>2</sup>, do condutor de alumínio instalado;
- 60 vezes a seção nominal, em mm<sup>2</sup>, do condutor de cobre instalado.

**Nota:** Os esforços devem ser verificados para as seções mínima e máxima suportáveis pelo conector.

b) O parafuso torquimétrico deve seguir as características mecânicas estabelecidas no PM-Br 410.08 da MAT-OMBR-MAT-18-0160-EDBR.

## 7.4 Identificação

### 7.4.1. No conector

O conector deve ter as seguintes informações gravadas, de forma legível e indelével, sobre o seu corpo:

- a) Nome ou marca do fabricante;
- b) Referência do material;
- c) Seções mínimas e máximas de aplicação dos condutores;
- d) Tipo do condutor aplicável;
- e) Mês e ano de fabricação.

### 7.4.2. No parafuso torquimétrico

O parafuso torquimétrico tem que ser identificado conforme disposto no PM-Br 410.08 da MAT-OMBR-MAT-18-0160-EDBR.

### 7.4.3. Na embalagem

As embalagens individuais e finais devem conter as seguintes marcações:

- a) Nome ou marca do fabricante;
- b) Identificação completa do conteúdo;
- c) Tipo e quantidade;
- d) Massa (bruta e líquida) e dimensões do volume;
- e) Nome do usuário;
- f) Número da ordem de compra e da nota fiscal.

**Assunto:** Conector Terminal Torquimétrico (PM-Br 710.63)**Áreas de aplicação**

Perímetro: Brasil

Função Apoio: -

Função Serviço: -

Linha de Negócio: Infraestrutura e Redes

---

## 7.5 Ensaios

### 7.5.1. Ensaios de Tipo

São ensaios de recebimento:

- a) Verificação geral e dimensional;
- b) Ensaios mecânicos, conforme IEC 61238-1;
- c) Torque no parafuso. O torque mínimo para rompimento do parafuso deve atender ao especificado na Tabela 1.
- d) Névoa salina - 360 horas (IEC 60068-2-11).
- e) Ciclos térmicos com curtos-circuitos e medições (IEC 61238-1-1).

### 7.5.2. Ensaios de Recebimento

São ensaios de recebimento:

- a) Verificação geral e dimensional;
- b) Ensaios mecânicos, conforme IEC 61238-1;
- f) Elevação de temperatura, conforme ABNT NBR 11788 e NBR 5370. Deve ser utilizada a corrente nominal do conector;
- g) Torque no parafuso. O torque mínimo para rompimento do parafuso deve atender ao especificado na Tabela 1 e Tabela 2.

## 7.6 Amostragem

Conforme os planos de amostragem da ABNT NBR 5426:

- a) Verificação geral e dimensional: amostragem dupla, nível II, NQA 1,0%;
- b) Ensaios mecânicos e torque no parafuso: amostragem dupla, nível S4, NQA 1,0%;
- c) Ensaio de elevação de temperatura: amostragem dupla, nível S3, NQA 1,5%.

## 7.7 Transporte, Embalagem e Acondicionamento

- a) Prever embalagem que contribua com economia circular e meio ambiente;
  - Uso de embalagem reutilizável;
  - Embalagem feita com matéria prima reciclada.
- b) O acondicionamento deve ser adequado ao transporte previsto, às condições de armazenagem e ao manuseio de comum acordo entre fabricante e usuário.

## 7.8 Fornecimento

Para fornecimento à Enel Grids Brasil deve-se ter protótipo previamente homologado.

## 7.9 Garantia

18 meses a partir da data de entrada em operação ou 24 meses, a partir da entrega, prevalecendo o prazo referente ao que ocorrer primeiro, contra qualquer defeito de fabricação, material e acondicionamento.

**Assunto:** Conector Terminal Torquimétrico (PM-Br 710.63)**Áreas de aplicação**

Perímetro: Brasil

Função Apoio: -

Função Serviço: -

Linha de Negócio: Infraestrutura e Redes

---

## 8. ANEXOS

### 8.1 Características Técnicas Garantidas - CTG

