

Figura 1 – Caixa de Conexão para Aterramento Monofásica – Tipo 1

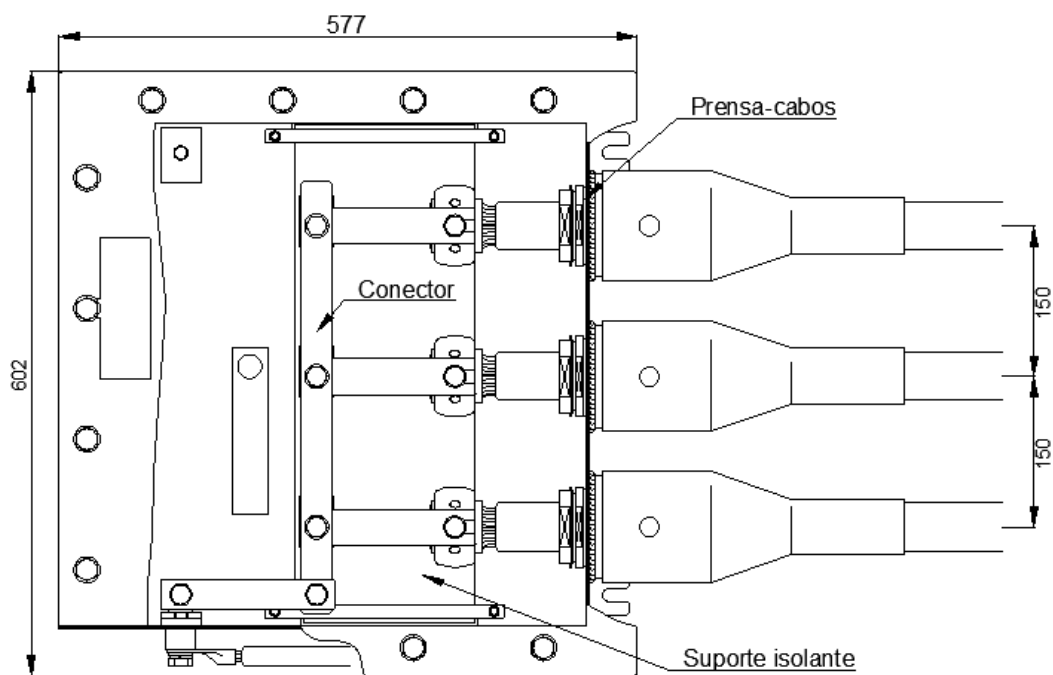


Figura 2 - Caixa de Conexão para Aterramento Trifásica – Tipo 2

NOTA: Dimensões em milímetros.

Caixa de Conexão para Aterramento

PM-Br



Edição				Verificação			
Nátalie Uchôa	08	03	21	Diogo Almeida	25	03	21
Objeto de Revisão				Aprovação			
Padronização de Material				Alexandre Herculano	26	03	21
Desenho Substituído							

Desenho Nº

190.67.0

Folha 1/6

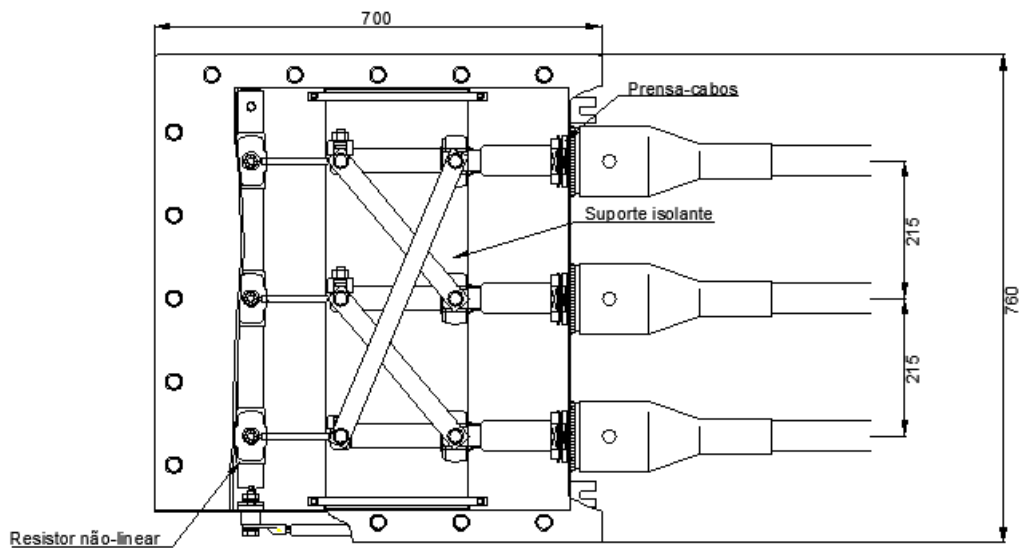


Figura 3 - Caixa de Conexão para Aterramento Trifásica com SVL – Tipo 3

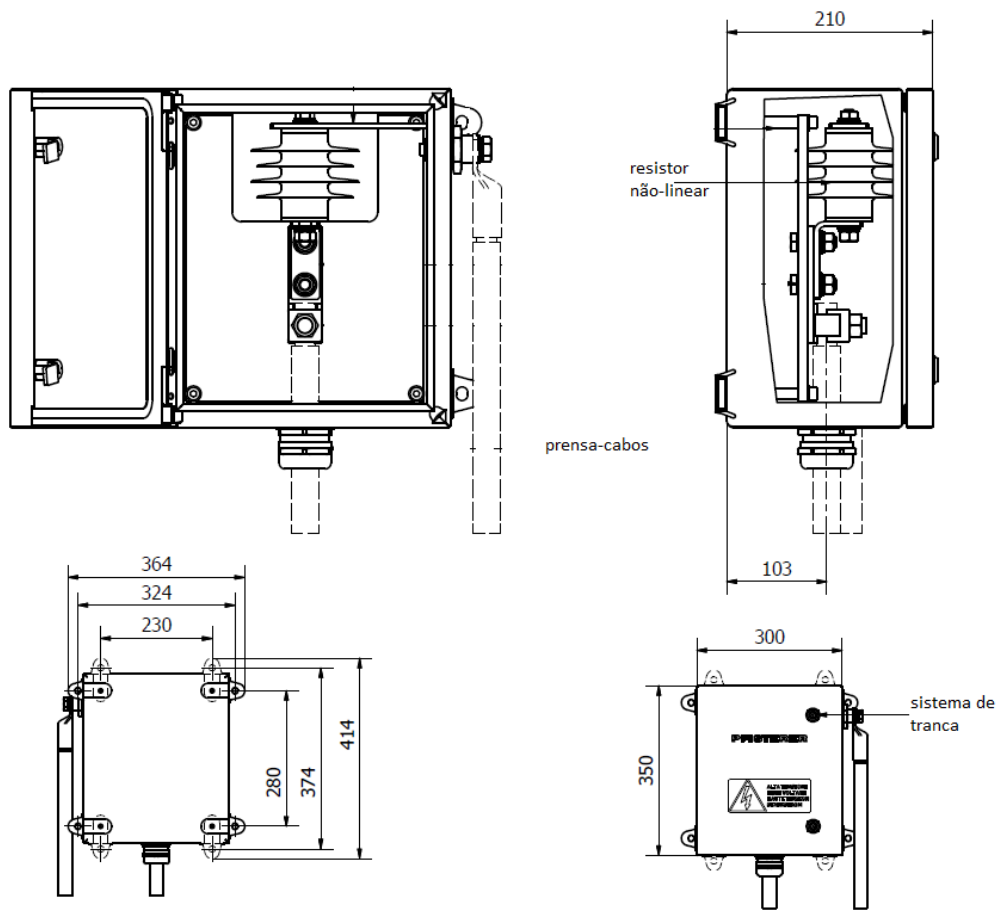


Figura 4 - Caixa de Conexão para Aterramento Monofásica com SVL – Tipo 4

NOTA: Dimensões em milímetros.

Caixa de Conexão para Aterramento

PM-Br



Edição			
Nátalie Uchôa	08	03	21
Objeto de Revisão			
Padronização de Material			
Desenho Substituído			

Verificação			
Diogo Almeida	25	03	21
Aprovação			
Alexandre Herculano	26	03	21

Desenho Nº

190.67.0

Folha 2/6

Tabela 1 – Aplicações e Códigos

Item	Tipo	Nº de fases	Classe de tensão (kV)	Corrente suportável de curto-circuito 1s (kA)	Corrente de arco interno 0.12 s (kA)	Grau de proteção	Instalação	Tensão Nominal SVL (kV)	Códigos
1	1	Monofásica	80 / 138 (máx. 145)	40	20	IP65	Externa	-	315102
2	2	Trifásica	80 / 138 (máx. 145)	40	20	IP68	Diretamente enterrada	-	315103
3	3	Trifásica	80 / 138 (máx. 145)	40	20	IP68	Diretamente enterrada	5	315104
4	3	Trifásica	80 / 138 (máx. 145)	40	20	IP68	Diretamente enterrada	10	336292
5	4	Monofásica	80 / 138 (máx. 145)	40	20	IP65	Externa	3	336293
6	4	Monofásica	80 / 138 (máx. 145)	40	20	IP65	Externa	7	336294

1. Material

- Caixa Trifásica: aço inoxidável;
- Caixa Monofásica: aço inoxidável ou fibra de vidro;
- Suporte isolante: fibra de vidro;
- Conexão móvel (tipo 1): Cobre;
- Conector do cabo de aterramento: Bronze.

2. Características Construtivas

- Os conectores devem ser adequados para cabos concêntricos de 120 mm²;
- As caixas devem possuir mecanismo com trava de segurança com chave;
- Os cabos devem ser fixados à caixa por meio de prensa-cabos;
- Deve ser prevista borracha de vedação na porta da caixa para garantir o grau de IP indicado;
- O lado interno da caixa deve conter um aviso informando que as conexões devem estar fechadas quando o cabo estiver em serviço;
- Devem ser fornecidos tubos termocontráteis;
- As caixas tipo 3, 4, 5 e 6 devem possuir limitador de tensão (SVL) com resistor não-linear em óxido de zinco (ZnO);
- Os desenhos desta especificação são orientativos, podendo o fornecedor apresentar outros formatos desde que aprovado pela Enel.

3. Características SVL

O SVL indicados na tabela 1 devem atender as seguintes:

Caixa de Conexão para Aterramento

PM-Br



Edição				Verificação			
Nátalie Uchôa	08	03	21	Diogo Almeida	25	03	21
Objeto de Revisão				Aprovação			
Padronização de Material				Alexandre Herculano	26	03	21
Desenho Substituído							

Desenho Nº

190.67.0

Folha 3/6

Tabela 2 - Características do SVL

Tensão Nominal (kV)	Tensão Máxima de Operação Contínua (kV)	Tensão Residual nominal Ur 8/20µs (kV)	Corrente de Descarga Nominal In (kA)	Corrente de Descarga Nominal I _{max} (kA)	Capacidade de Absorção de Energia (kJ)	Frequência (Hz)
3,0	2,6	9,6	10	40	4,2	60
5,0	4,3	16,0	10	40	7	60
7,0	6,0	22,4	10	40	9,8	60
10,0	8,5	32,0	10	40	14	60

4. Identificação

4.1 Na Caixa

Devem ser gravadas de forma legível e indelével, as seguintes informações:

- Nome ou marca do fabricante;
- Código do catálogo;
- Mês e ano de fabricação;
- Classe de tensão.

4.2 Na embalagem

- Código do catálogo;
- Nome ou marca do fabricante;
- Tipo de caixa de conexão para aterramento;
- Mês e ano de embalagem;
- Número da ordem de compra e da nota fiscal;
- Número do lote de produção;
- Identificação completa do conteúdo;
- Tensão máxima em kV;
- Data de validade dos materiais.

5. Ensaio

5.1 Caixa de Conexão para Aterramento

5.1.1 Ensaio de Tipo

- Inspeção visual e dimensional;
- Grau de proteção, conforme ABNT NBR IEC 60529;

Caixa de Conexão para Aterramento

PM-Br



Edição				Verificação			
Nátalie Uchôa	08	03	21	Diogo Almeida	25	03	21
Objeto de Revisão				Aprovação			
Padronização de Material				Alexandre Herculano	26	03	21
Desenho Substituído							

Desenho Nº

190.67.0

Folha 4/6

- c) Ensaio de curto-circuito;
- d) Ensaio de arco interno de potência;
- e) Ensaio de tensão de impulso entre partes (apenas para o tipo 3);
- f) Ensaio de tensão de impulso entre fase e terra.

5.1.2 Ensaios de rotina

- a) Inspeção visual e dimensional;
- b) Tensão Suportável CA (20 kV 1 min), conforme IEC 60840;
- c) Tensão Suportável CC (25 kV 5 min), conforme IEC 60840;
- d) Ensaio de curto-circuito;
- e) Resistência de isolamento, conforme IEC 60840;
- f) Resistência de contato;
- g) Grau de proteção, conforme ABNT NBR IEC 60529.

5.1.3 Ensaios de Recebimento

Os ensaios de recebimento são os mesmos de rotina.

5.2 SVL

5.2.1 Ensaios de Tipo, Rotina e Recebimento

Conforme GSCC-016

5.3 Amostragem

Conforme IEC 60840 e GSCC-016.

6. Transporte, Embalagem e Acondicionamento

- a) O material com todos os seus componentes deve ser embalado, individualmente, em embalagem plástica lacrada que impeça a penetração de umidade;
- b) As embalagens plásticas devem ser acondicionadas em caixas de papelão, paletizadas;
- c) O acondicionamento deve ser adequado ao transporte previsto às condições de armazenagem e ao manuseio, de comum acordo entre o fabricante e usuário;
- d) Prever embalagem que contribua com a economia circular e o meio ambiente.

7. Fornecimento

Para fornecimento à Enel Distribuição Ceará, Enel Distribuição São Paulo, Enel Distribuição Goiás e Enel Distribuição Rio deve-se ter protótipo previamente homologado.



Caixa de Conexão para Aterramento

PM-Br

Edição				Verificação			
Natalie Uchôa	08	03	21	Diogo Almeida	25	03	21
Objeto de Revisão				Aprovação			
Padronização de Material				Alexandre Herculano	26	03	21
Desenho Substituído							

Desenho Nº

190.67.0

Folha 5/6

8. Garantia

18 meses a partir da data de entrada em operação ou 24 meses, a partir da entrega, prevalecendo o prazo referente ao que ocorrer primeiro, contra qualquer defeito de fabricação, material e acondicionamento.

9. Normas e Documentos Complementares

ABNT NBR IEC 60529, Graus de proteção providos por invólucros (Códigos IP);

GSCC-016, GLOBAL STANDARD - Metal-Oxide Polymer-Housed Surge Arresters Without Gaps for MV Lines;

GSCH-010, GLOBAL STANDARD - Underground High Voltage Cables;

IEC 60099-4, Surge arresters - Part 4: Metal-oxide surge arresters without gaps for a.c. systems;

IEC 60840, Power cables with extruded insulation and their accessories for rated voltages above 30 kV (Um= 36 kV) up to 150 kV (Um = 170 kV) - Test methods and requirements.

.

Caixa de Conexão para Aterramento

PM-Br



Edição				Verificação			
Nátalie Uchôa	08	03	21	Diogo Almeida	25	03	21
Objeto de Revisão				Aprovação			
Padronização de Material				Alexandre Herculano	26	03	21
Desenho Substituído							

Desenho N°

190.67.0

Folha 6/6

Enel Distribuição Ceará – Rua Padre Valdevino, 150 – Centro, Fortaleza, Ceará, Brasil – CEP: 60.135-040 – www.eneldistribuicao.com.br/ce

Enel Distribuição Goiás – Rua 2, Quadra A37, 505 – Jardim Goiás, Goiânia, Goiás, Brasil – CEP: 74.805-180 – www.eneldistribuicao.com.br/go

Enel Distribuição Rio – Praça Leoni Ramos, 1 – São Domingos, Niterói, Rio de Janeiro, Brasil – CEP: 24.210-205 – www.eneldistribuicao.com.br/rj

Enel Distribuição São Paulo – Av. Marcos Pentead de Ulhoa Rodrigues, 939 – Sítio Tamboré, Barueri, São Paulo, Brasil – CEP: 06455-000 – www.eneldistribuicao.com.br/sp